

LEDVANCE FLAT PANEL

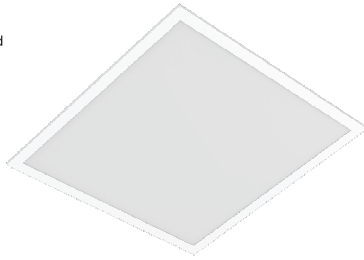
LEDVANCE BACKLIT FLAT PANEL

Ideal for T-Grid ceilings. Accessories for suspended and surface mounting installation available.

Applicable Models:

- PANELF3BS035UNVD8SC714GWH
- PANELF3BS035UNVD8SC722GWH
- PANELF3BS045UNVD8SC724GWH
- PANELF3B018UNVD8SC714GWH
- PANELF3B018UNVD8SC722GWH
- PANELF3B024UNVD8SC724GWH
- PANELF4BS036UNVD8SC714GWH
- PANELF4BS036UNVD8SC722GWH
- PANELF4BS050UNVD8SC724GWH

For warranty coverage, please register at www.ledvanceUS.com/warranty



WARNING

PLEASE READ ALL INSTRUCTIONS BEFORE ATTEMPTING INSTALLATION

THIS PRODUCT MUST BE INSTALLED IN ACCORDANCE WITH THE APPLICABLE INSTALLATION CODES BY A PERSON FAMILIAR WITH THE CONSTRUCTION AND OPERATION OF THE PRODUCT AND THE HAZARDS INVOLVED. THIS PRODUCT MUST BE WIRED IN ACCORDANCE WITH THE NATIONAL ELECTRIC CODE AND ALL APPLICABLE LOCAL CODES.

TO PREVENT PERSONAL INJURY OR PRODUCT DAMAGE ONLY LICENSED ELECTRICIANS SHOULD PROVIDE ALL INSTALLATION SERVICES.

TO AVOID ELECTRIC SHOCK OR COMPONENT DAMAGE DISCONNECT POWER BEFORE ATTEMPTING INSTALLATION OR SERVICING.

USE CAUTION WHEN HANDLING THIS PRODUCT DURING OR AFTER OPERATION AS IT MAY BECOME HOT AND CAUSE BURNS. DISCONNECT PRODUCT AND ALLOW COOLING PRIOR TO SERVICING. ANY ALTERATION OR MODIFICATION OF THIS PRODUCT IS EXPRESSLY FORBIDDEN AS IT MAY CAUSE SERIOUS PERSONAL INJURY, DEATH, PROPERTY DAMAGE AND/OR PRODUCT MALFUNCTION.

TO PREVENT PRODUCT MALFUNCTION AND / OR ELECTRICAL SHOCK THIS PRODUCT MUST BE PROPERLY GROUNDED.

THIS LUMINAIRE IS DESIGNED TO OPERATE IN AMBIENT TEMPERATURES RANGING FROM -4F TO +104F (-20°C TO +40°C).

THIS LUMINAIRE IS DESIGNED TO OPERATE IN DRY OR DAMP LOCATIONS

TO PREVENT WIRING DAMAGE OR ABRASION, DO NOT EXPOSE WIRING TO EDGES OF SHEET METAL OR OTHER SHARP OBJECTS.

Safety Precautions

IMPORTANT:
READ CAREFULLY BEFORE INSTALLING THE FIXTURE. RETAIN FOR FUTURE REFERENCE.

GENERAL:

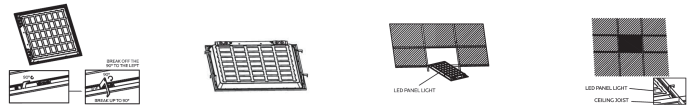
- Upon receipt of the fixture, thoroughly inspect for any freight damage which should be brought to the attention of the delivery carrier.
- Turn off electrical power at fuse or circuit breaker box before wiring fixture to the power supply.
- Turn off the power when you perform any maintenance.
- Verify that supply voltage is correct by comparing it with the luminaire label information.
- All wiring connections should be capped with UL approved wire connectors.
- Avoid direct eye exposure to the light source while it is on.
- Account for small parts and destroy packing material, as these may be hazardous to children.
- Risk of burn. Disconnect power and allow fixture to cool before handling it.

Trouble Shooting Checklist

- Check your power source.
- Check electrical connections.

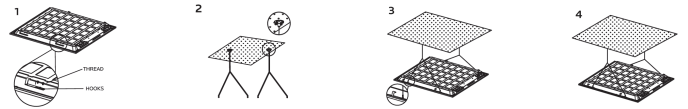
Installation Instructions

Recessed Mounting



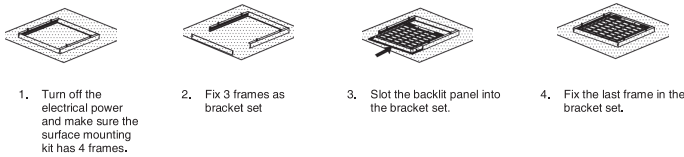
1. Remove the original ceiling tile.
2. Turn off the electrical power. Connect the L/N/GRD wire leads.
3. Use the protective brackets for safety.
4. Adjust the appropriate location in the T-bar.

Suspended mounting



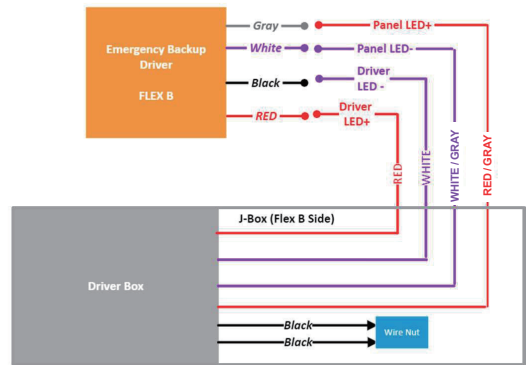
1. Turn off the electrical power and
2. Fix the cable (sold separately) on the ceiling.
3. Clip the cable into the hooks of the backlit panel.
4. Connect the L/N/GRD wire leads.

Surface mounting



1. Turn off the electrical power and make sure the surface mounting kit has 4 frames.
2. Fix 3 frames as bracket set.
3. Slot the backlit panel into the bracket set.
4. Fix the last frame in the bracket set.

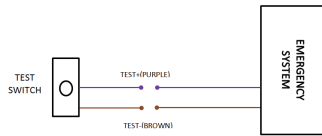
Flex B Wiring:



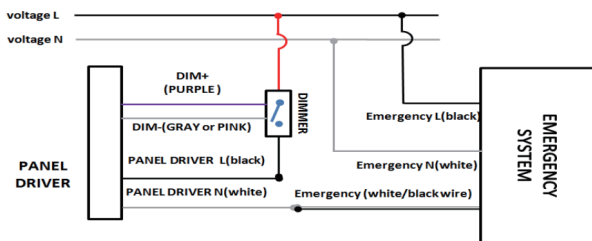
General Wiring Diagram for use with Emergency Battery Backup

Please note that in Emergency Mode, the following two CCT options available:
3500K (when switch is at either 3500K or 5000K position)
4000K (when switch is at 4000K position)

Test switch Wiring



Flex A Wiring (Input Voltage)



5-YEAR LIMITED WARRANTY

LEDVANCE warrants the Product to be free from defects in materials and workmanship from date of purchase for the specified warranty period when used as directed. Failure to comply with Product warnings and instructions shall void the warranty. This warranty does not cover Product subject to accident, neglect, abuse, misuse, or acts of God. If Product fails to operate according to the warranty, return Product to place of purchase with proof of purchase date and LEDVANCE will replace with the same or similar Product free. For additional information, contact 1-800 LIGHTBULBS (1-800-544-4828); Email: lightbulb@ledvance.com. THIS IS THE EXCLUSIVE REMEDY AVAILABLE. LIABILITY FOR INCIDENTAL OR CONSEQUENTIAL DAMAGES IS EXPRESSLY EXCLUDED. SOME STATES AND JURISDICTIONS DO NOT ALLOW THE EXCLUSION OR LIMITATION OF INCIDENTAL OR CONSEQUENTIAL DAMAGES, SO THE ABOVE LIMITATION OR EXCLUSION MAY NOT APPLY TO YOU. THIS WARRANTY GIVES YOU SPECIFIC LEGAL RIGHTS, AND YOU MAY ALSO HAVE OTHER RIGHTS WHICH VARY FROM STATE TO STATE OR PROVINCE.

Class A Device (For Commercial Use - Not Residential). This device complies with Part 15 of the FCC rules. Operation is subject to the following two conditions:
(1) this device may not cause harmful interference, and (2) this device must accept any interference received, including interference that may cause undesired operation. Please visit: www.ledvanceUS.com/fccpart15b for more information. CAN ICES-005 (A) / NMB-005 (A)

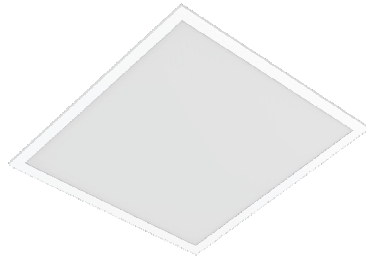
PANNEAU PLAT LEDVANCE

PANNEAU PLAT LEDVANCE

Idéal pour les plafonds T-Grid. Accessoires pour installation en suspension et en surface disponibles.

Modèles applicables

- PANELF3BS035UNVD8SC714GWH
- PANELF3BS035UNVD8SC722GWH
- PANELF3BS045UNVD8SC724GWH
- PANELF3B018UNVD8SC714GWH
- PANELF3B018UNVD8SC722GWH
- PANELF3B024UNVD8SC724GWH
- PANELF4BS036UNHD8SC714GWH
- PANELF4BS036UNHD8SC722GWH
- PANELF4BS050UNHD8SC724GWH



Pour obtenir la couverture de la garantie, enregistrez-vous sur www.ledvanceUS.com.

▲ AVERTISSEMENT

VEUILLEZ LIRE TOUTES LES DIRECTIVES AVANT DE COMMENCER L'INSTALLATION

CE PRODUIT DOIT ÊTRE INSTALLÉ EN RESPECTANT LES CODES D'INSTALLATION APPLICABLES PAR UNE PERSONNE FAMILIÈRE AVEC LA CONSTRUCTION ET L'EXPLOITATION DU PRODUIT ET DES RISQUES INHÉRENTS. CE PRODUIT DOIT ÊTRE CÂBLÉ EN RESPECTANT LES EXIGENCES DU CODE DE L'ÉLECTRICITÉ NATIONAL ET DE TOUTS LES CODES LOCAUX APPLICABLES AFIN DE PRÉVENIR LES BLESSURES CORPORELLES OU LES DOMMAGES AU PRODUIT SEULS LES ÉLECTRICIENS SOUS LICENCE DEVRAIENT EFFECTUER L'INSTALLATION POUR ÉVITER LES CHOC ÉLECTRIQUES OU LES DOMMAGES AUX COMPOSANTS, DÉBRANCHER L'ALIMENTATION AVANT L'INSTALLATION OU L'ENTRETIEN ATTENTION LORS DE LA MANIPULATION DU PRODUIT PENDANT OU APRÈS L'EXPLOITATION PUISQUE LE PRODUIT PEUT ÊTRE CHAUD ET CAUSER DES BRÛLURES. DÉBRANCHER LE PRODUIT ET LAISSER REFROIDIR AVANT L'ENTRETIEN TOUT CHANGEMENT OU MODIFICATION APPORTÉ À CE PRODUIT EST EXPRESSÉMENT DÉFENDU CAR IL POURRAIT CAUSER DES BLESSURES CORPORELLES SÉRIEUSES, LE DÉCÈS, DES DOMMAGES À LA PROPRIÉTÉ ET/OU UN MAUVAIS FONCTIONNEMENT DU PRODUIT. POUR ÉVITER UN MAUVAIS FONCTIONNEMENT DU PRODUIT ET/OU UN CHOC ÉLECTRIQUE CE PRODUIT DOIT ÊTRE ADEQUATEMENT MIS À LA TERRE CE LUMINAIRE A ÉTÉ CONÇU POUR FONCTIONNER À UNE TEMPÉRATURE AMBIANTE ENTRE -20°C À 40°C (-4°F À +104°F) CE LUMINAIRE EST CONÇU POUR FONCTIONNER DANS DES ENDROITS SECS OU HUMIDES AFIN DE PRÉVENIR LES DOMMAGES OU L'ABRASION DU CÂBLAGE, NE PAS EXPOSER LES FILS AUX BORDS TRANCHANTS DE FEUILLES DE MÉTAL OU À D'AUTRES OBJETS TRANCHANTS

Mesures de sécurité :

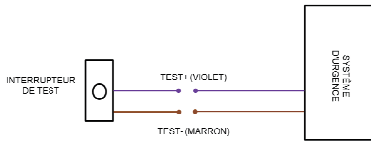
Montage en surface

1. Couper l'alimentation, puis s'assurer que l'ensemble du support est composé de 4 cadres.
2. Installer 3 des cadres sur le plafond tel qu'illustré ci-dessus.
3. Glisser le panneau à rétroéclairage dans l'ensemble de support.
4. Attacher le dernier cadre sur l'ensemble de support.

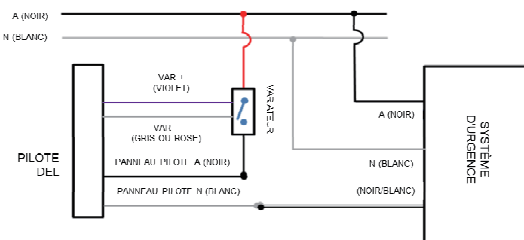
Connexion des Fils pour usage avec Batterie d'urgence

Veillez noter qu'en mode d'urgence, les deux options CCT suivantes sont disponibles :
 3500K (lorsque le commutateur est en position 3500K ou 5000K)
 4000K (lorsque le commutateur est en position 4000K)

CONNEXION DEL INTERRUPTEUR DE TEST



CÂBLAGE A CONDUIT FLEX A



IMPORTANT : BIEN LIRE AVANT D'EFFECTUER L'INSTALLATION DU LUMINAIRE, GARDER POUR RÉFÉRENCE FUTURE.

GÉNÉRAL :

- Lors de la réception du luminaire, inspecter le produit et s'assurer qu'aucun dommage n'est survenu pendant l'expédition, aviser immédiatement le transporteur si vous constatez des dommages.
- Couper l'alimentation au fusible ou à la boîte de disjoncteurs avant de connecter le luminaire à l'alimentation
- Couper l'alimentation lorsque vous effectuez l'entretien
- S'assurer que la tension de secteur soit la même que celle indiquée sur l'étiquette du luminaire
- Toutes les connexions de câblage doivent être recouvertes d'un capuchon de connexion homologué UL
- Ne jamais regarder directement la source de lumière lorsqu'elle est allumée
- Bien ranger toutes les petites pièces et détruire tout le matériel d'emballage puisque ce pourrait être dangereux pour les enfants
- Risque de brûlures. Couper l'alimentation et laisser le luminaire refroidir avant de le manipuler

Liste de vérification de dépannage :

- Vérifier la source d'alimentation
- Vérifier les raccords électriques

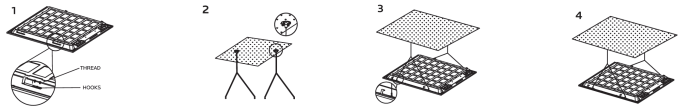
Directives d'installation

Montage encastré



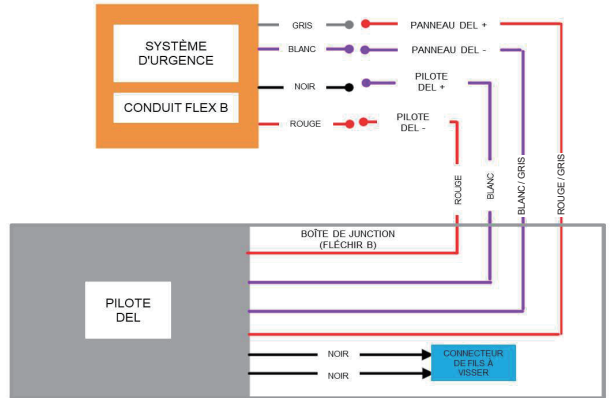
1. Retirer la tuile du plafond originale pour installer le panneau DEL à rétroéclairage.
2. Couper l'alimentation, puis connecter les fils d'alimentation/neutral/mise à la terre.
3. Utiliser les supports protecteurs pour plus de sécurité.
4. Ajuster l'emplacement dans le plafond à profilé en T.

Montage suspendu



1. Couper l'alimentation, s'assurer que les crochets du câble du panneau à rétroéclairage sont installés.
2. Rattacher le câble sur le plafond.
3. Accrocher le câble dans les crochets du panneau à rétroéclairage.
4. Connecter les fils d'alimentation/neutral/mise à la terre.

CÂBLAGE A CONDUIT FLEX B



5-YEAR LIMITED WARRANTY GARANTIE LIMITÉE DE 5 ANS

LEDVANCE garantit que le produit sera exempt de tout défaut de matériaux et de main-d'œuvre à partir de la date d'achat et pour la période de garantie spécifiée s'il est utilisé tel que prescrit. Ne pas respecter les avertissements sur le produit et les directives annuleront la garantie. Cette garantie ne couvre pas le produit s'il subit un accident, de la négligence, un abus, une mauvaise utilisation ou est soumis à un cas de force majeure. Si le produit est en panne et ne fonctionne pas correctement selon la garantie, veuillez retourner le produit à l'endroit où vous l'avez acheté avec une preuve d'achat affichant la date et LEDVANCE le remplacera gratuitement par un produit identique ou similaire. Pour plus d'information, veuillez contacter 1-800 LIGHTBULB (1-800-544-4828); courriel : lightbulb@ledvance.com. LA PRÉSENTE EST LE RECOURS EXCLUSIF OFFERT. LA RESPONSABILITÉ POUR DES DOMMAGES ACCIDENTELS OU CONSÉCUTIFS EST EXPRESSÉMENT EXCLUES. CERTAINS ÉTATS OU PROVINCES N'AUTORISENT PAS L'EXCLUSION OU LA LIMITATION DES DOMMAGES ACCIDENTELS OU CONSÉCUTIFS ET LA LIMITATION OU L'EXCLUSION PEUT DONC NE PAS S'APPLIQUER À VOUS. CETTE GARANTIE VOUS ACCORDE DES DROITS SPÉCIFIQUES LÉGAUX, MAIS VOUS POUVEZ AVOIR D'AUTRES DROITS QUI VARIENT SELON LES ÉTATS OU PROVINCES.

Appareil de classe A (à usage commercial - non résidentiel).
 Cet appareil est conforme aux dispositions de la partie 15 du règlement de la FCC. Son utilisation est assujettie aux deux conditions suivantes : 1) Ce dispositif ne doit pas causer d'interférence nuisible; et 2) ce dispositif doit accepter toute interférence reçue, y compris l'interférence qui pourrait causer un fonctionnement non désiré. Consulter www.ledvanceUS.com/fccpart15a.
 CAN ICES-005 (A) / NMB-005 (A).