

# SYLVANIA Luminaires

## Installation Guide – Wrap 2A

For warranty coverage, please register at [www.sylvania.com/warrantyregistration](http://www.sylvania.com/warrantyregistration).

### PLEASE READ ALL INSTRUCTIONS BEFORE ATTEMPTING INSTALLATION

#### CAUTION – RISK OF FIRE

THIS PRODUCT MUST BE INSTALLED IN ACCORDANCE WITH THE APPLICABLE INSTALLATION CODES BY A PERSON FAMILIAR WITH THE CONSTRUCTION AND OPERATION OF THE PRODUCT AND THE HAZARDS INVOLVED. THIS PRODUCT MUST BE WIRED IN ACCORDANCE WITH THE NATIONAL ELECTRIC CODE AND ALL APPLICABLE LOCAL CODES.

- TO PREVENT PERSONAL INJURY OR PRODUCT DAMAGE ONLY LICENSED ELECTRICIANS SHOULD PROVIDE ALL INSTALLATION SERVICES.
- TO AVOID ELECTRIC SHOCK OR COMPONENT DAMAGE DISCONNECT POWER BEFORE ATTEMPTING INSTALLATION OR SERVICING.
- USE CAUTION WHEN HANDLING THIS PRODUCT DURING OR AFTER OPERATION AS IT MAY BECOME HOT AND CAUSE BURNS. DISCONNECT PRODUCT AND ALLOW COOLING PRIOR TO SERVICING.
- ANY ALTERATION OR MODIFICATION OF THIS PRODUCT IS EXPRESSLY FORBIDDEN AS IT MAY CAUSE SERIOUS PERSONAL INJURY, DEATH, PROPERTY DAMAGE AND/OR PRODUCT MALFUNCTION.
- TO PREVENT PRODUCT MALFUNCTION AND / OR ELECTRICAL SHOCK THIS PRODUCT MUST BE PROPERLY GROUNDED.
- THIS LUMINAIRE IS DESIGNED TO OPERATE IN AMBIENT TEMPERATURES RANGING FROM -4°F TO +104°F (-20°C TO +40°C)
- EMERGENCY BACK UP TEMPERATURE RANGE IS +32°F TO +104°F (0°C TO +40°C).
- THIS LUMINAIRE IS DESIGNED TO OPERATE IN DRY OR DAMP LOCATIONS
- MIN 90°C SUPPLY CONDUCTORS
- TO PREVENT WIRING DAMAGE OR ABRASION, DO NOT EXPOSE WIRING TO EDGES OF SHEET METAL OR OTHER SHARP OBJECTS.

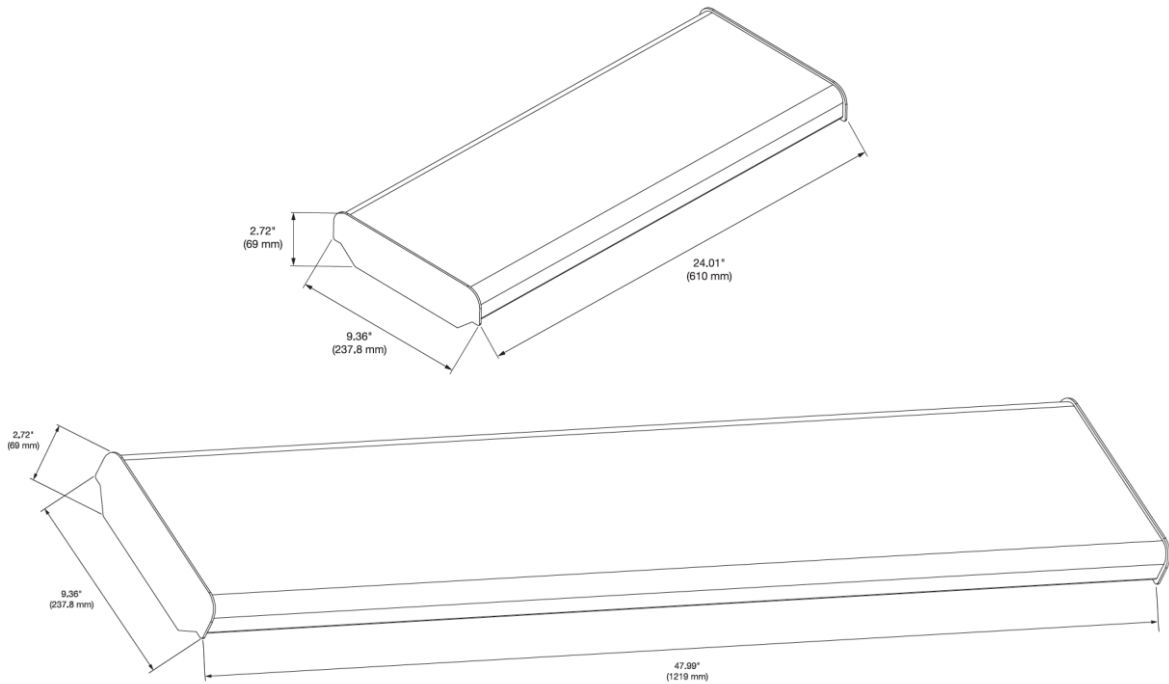
#### NOTE!

This device complies with Part 15 of the FCC rules. Operation is subject to the following two conditions:(1) this device may not cause harmful interference, and (2) this device must accept any interference received, including interference that may cause undesired operation.

Please visit [www.sylvania.com/fccpart15B](http://www.sylvania.com/fccpart15B)

CAN ICES-005(B) \ NMB5(B)

## DIMENSIONS:



## SAFETY PRECAUTIONS:

**IMPORTANT: READ CAREFULLY BEFORE INSTALLING THE FIXTURE. RETAIN FOR FUTURE REFERENCE.**

**GENERAL:** Upon receipt of the fixture, thoroughly inspect for any freight damage which should be brought to the attention of the delivery carrier. **TO AVOID ELECTRIC SHOCK OR COMPONENT DAMAGE DISCONNECT POWER BEFORE ATTEMPTING INSTALLATION OR SERVICING**

## INSTALLATION:



### 1: Fixture Preparation

- Carefully remove the lens from the housing one side at a time.
- Remove the 2 screws from the ends of the driver cover and discard. Remove the driver cover by squeezing it next to the notches at both ends and at the center (6 notches for 4 ft model / 4 notches for 2 ft model) to release the notches along both sides (Fig. 1).

### 2: Surface Mounting

- If mounting directly to a surface, temporarily place fixture in the desired mounting location over the wiring junction box and mark the location of the 4 mounting holes (Fig. 2). Remove the fixture and predrill the mounting holes to accept the surface mounting hardware (supplied by others).
- Pull the supply wires from the junction box through the center access hole of the fixture housing (Fig. 1).
- If wiring through the end of the fixture, drill through the outer plastic end cap at the location of the wiring access hole in the inner metal end plate (Fig. 1).
- Secure the housing to the junction box or mount the housing directly to the mounting surface using the holes drilled in step 3. Use the appropriate mounting hardware (supplied by others) for surface mounting.
- Connect the supply wires to the fixture according to the National Electric Code and all applicable State and Local codes.
- Once the connections are made, push all the wires neatly down the center of the fixture and replace the driver cover by sliding it under the notches along one side and squeezing the cover to slide it under the notches on the opposite side. Be careful not to pinch the wires.
- Hook the lens to one side of the housing and then snap the lens into place on the opposite side (Fig. 3).
- Installation is now complete. Turn on the power at circuit breaker or fuse box then turn on the light switch to power the fixture.

# INSTALLATION (cont.):

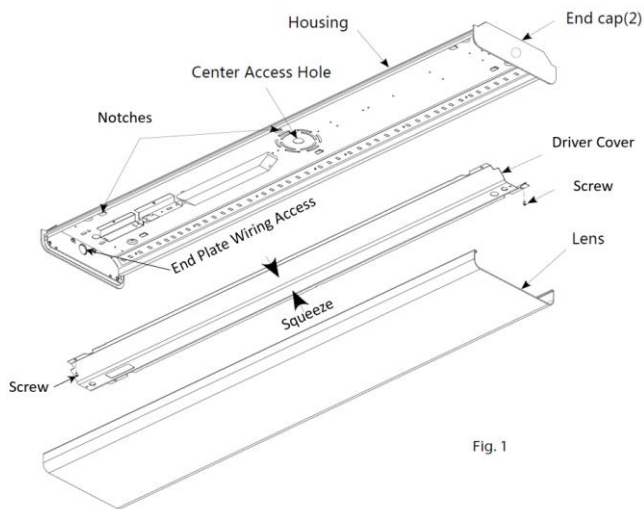


Fig. 2 Mounting Holes

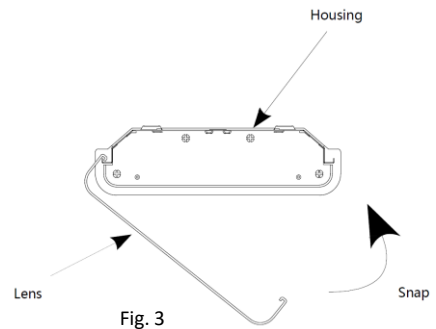


Fig. 3

## 3: Suspension Mounting

- A. Attach suspension cable or chain (supplied by others) to the mounting surface at the desired locations.
- B. Attach the suspension cable to the fixture through the appropriate holes at each end and level the fixture at the desired height (Fig 4).  
-OR-
- C. Attach the chain to the supplied V-hanger and hook the V-hangers through the appropriate holes at each end of the fixture (Fig 5).
- D. If row mounting is desired, drill through the outer plastic end caps of adjoining fixtures at the location of the wiring access hole in the inner metal end plate (Fig. 1). Attach the optional joiner bracket to the top of abutting fixtures using the four screws provided with the optional bracket (Fig 6).
- E. **NOTE:** Fixtures must be supported by chain or cable at the ends of each run and on at least one side of each joiner bracket (e.g. 2 fixtures require 3 mounting points, 3 fixtures require 4 mounting points).
- F. Connect the supply wires to the fixture according to the National Electric Code and all applicable State and Local codes.
- G. Once the connections are made, push all the wires neatly down the center of the fixture and replace the driver cover by sliding it under the notches along one side and squeezing the cover to slide it under the notches on the opposite side. Be careful not to pinch the wires.
- H. Hook the lens on one side of the housing and then snap the lens into place on the opposite side. See Fig. 3.
- I. Installation is now complete. Turn on the power at circuit breaker or fuse box then turn on the light switch to power the fixture.

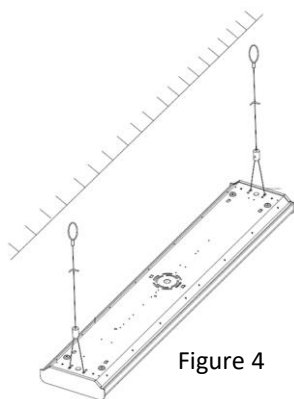


Figure 4

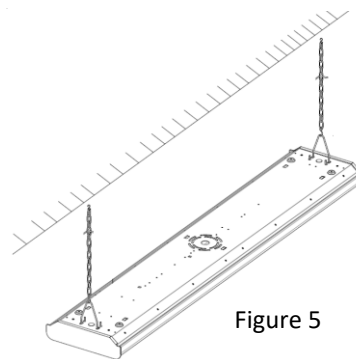


Figure 5

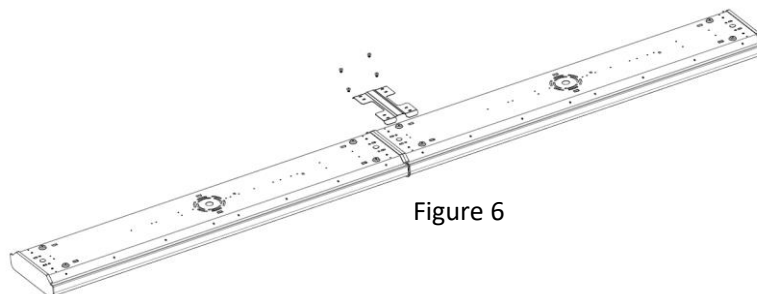
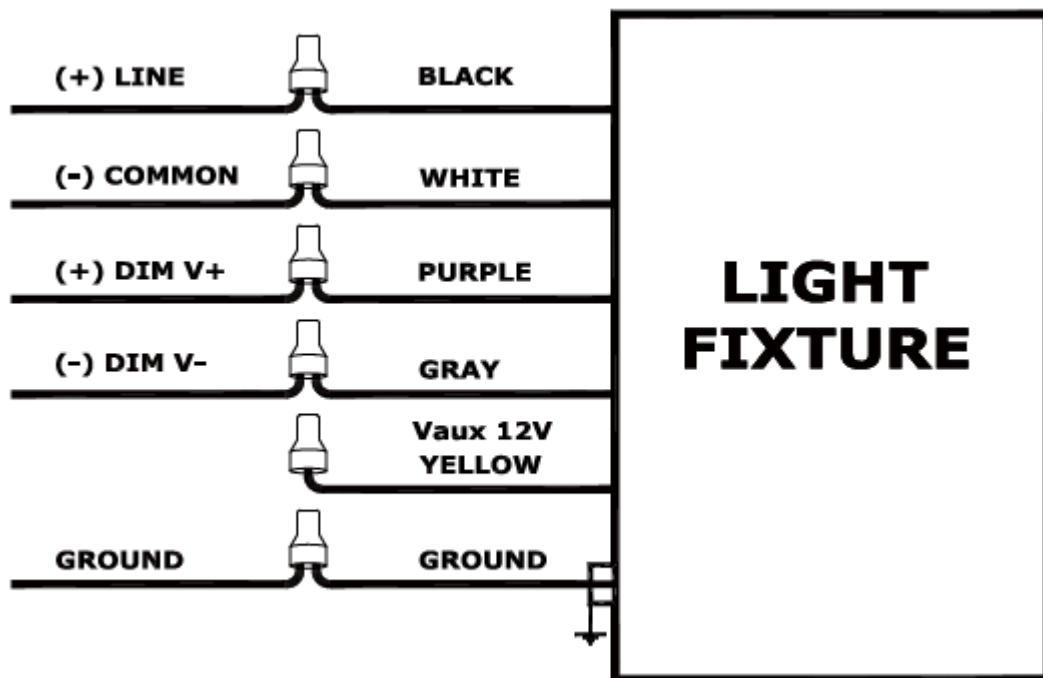


Figure 6

## Wiring Diagram

This fixture is compatible with 0-10V output dimming controls (please reference Dimmable Compatibility List LEDLUM012). To get to 0% light output (OFF) it is necessary to switch the input power to the LED drivers. Connect wall dimmer to dimming wires on driver. (See Wiring Diagram). The Yellow wire is a 12-volt DC auxiliary power output for optional accessories – cap if not in use.



Wiring Diagram

### CLEANING AND MAINTENANCE

- To maintain the fixture efficacy occasional cleaning of the outer lens surface may be needed.
- Use a mild soap or detergent, which is essentially neutral pH (pH approximately 6 to 8), nonabrasive, and which contains no chlorinated or aromatic hydrocarbons.
- Wash thoroughly, using a soft cloth.
- Rinse with clean, cold water and wipe dry.



### TROUBLE SHOOTING CHECKLIST: If luminaire does not work

- Check your power source.
- Check electrical connections.

# SYLVANIA Luminaires

## Guide d'installation – Wrap 2A

Pour obtenir la couverture de la garantie, enregistrez-vous sur [www.sylvania.com/warrantyregistration](http://www.sylvania.com/warrantyregistration).

### VEUILLEZ LIRE TOUTES LES DIRECTIVES AVANT DE COMMENCER L'INSTALLATION

#### ATTENTION – RISQUE D'INCENDIE

CE PRODUIT DOIT ÊTRE INSTALLÉ EN CONFORMITÉ AVEC LE CODE D'INSTALLATION APPLICABLE, PAR UNE PERSONNE FAMILIÈRE AVEC LA CONSTRUCTION ET L'EXPLOITATION DE CE PRODUIT AINSI QU'AVEC LES DANGERS ASSOCIÉS. CE PRODUIT DOIT ÊTRE CÂBLÉ EN RESPECTANT LE CODE ÉLECTRIQUE NATIONAL ET LES CODES LOCAUX APPLICABLES.

- AFIN DE PRÉVENIR TOUTE BLESSURE CORPORELLE OU DOMMAGE AU PRODUIT, SEUL LES ÉLECTRICIENS SOUS LICENCE DEVRAIENT INSTALLER CES PRODUITS
- POUR ÉVITER TOUT CHOC ÉLECTRIQUE OU DOMMAGE AUX COMPOSANTES, VEUILLEZ COUPER L'ALIMENTATION AVANT D'EFFECTUER L'INSTALLATION OU L'ENTRETIEN
- MANIPULER LE PRODUIT AVEC SOIN PENDANT OU APRÈS L'EXPLOITATION PUISQU'IL DEVIENT CHAUD ET POURRAIT CAUSER DES BRULÛRES. COUPER L'ALIMENTATION ET LAISSER REFROIDIR AVANT L'ENTRETIEN
- TOUTE ALTÉRATION OU MODIFICATION DE CE PRODUIT EST EXPRESSÉMENT INTERDITE PUISQUE CELA POURRAIT ENTRAÎNER DES BLESSURES CORPORELLES, UN DÉCÈS, DES DOMMAGES À LA PROPRIÉTÉ ET/OU UN MAUVAIS FONCTIONNEMENT DU PRODUIT
- AFIN DE PRÉVENIR UN MAUVAIS FONCTIONNEMENT ET/OU UN CHOC ÉLECTRIQUE CE PRODUIT DOIT ÊTRE MIS À LA TERRE ADÉQUATEMENT
- CE LUMINAIRE EST CONÇU POUR FONCTIONNER À DES TEMPÉRATURES AMBIANTES ENTRE -4°F À 104°F (-20°C À 40°C)
- LA TEMPÉRATURE AMBIANTE POUR LA BATTERIE DE SECOURS EST DE 32°F À +104°F (0°C À 40°C)
- CE LUMINAIRE EST CONÇU POUR FONCTIONNER DANS DES ENDROITS SECS OU HUMIDES
- CONDUCTEURS D'ALIMENTATION À 90°C MIN.
- AFIN DE PRÉVENIR LES DOMMAGES OU L'ABRASION DU CÂBLAGE, ÉVITER LE CONTACT ENTRE LE CÂBLAGE ET LES EXTRÉMITÉS DE MÉTAL OU D'AUTRES OBJETS TRANCHANTS

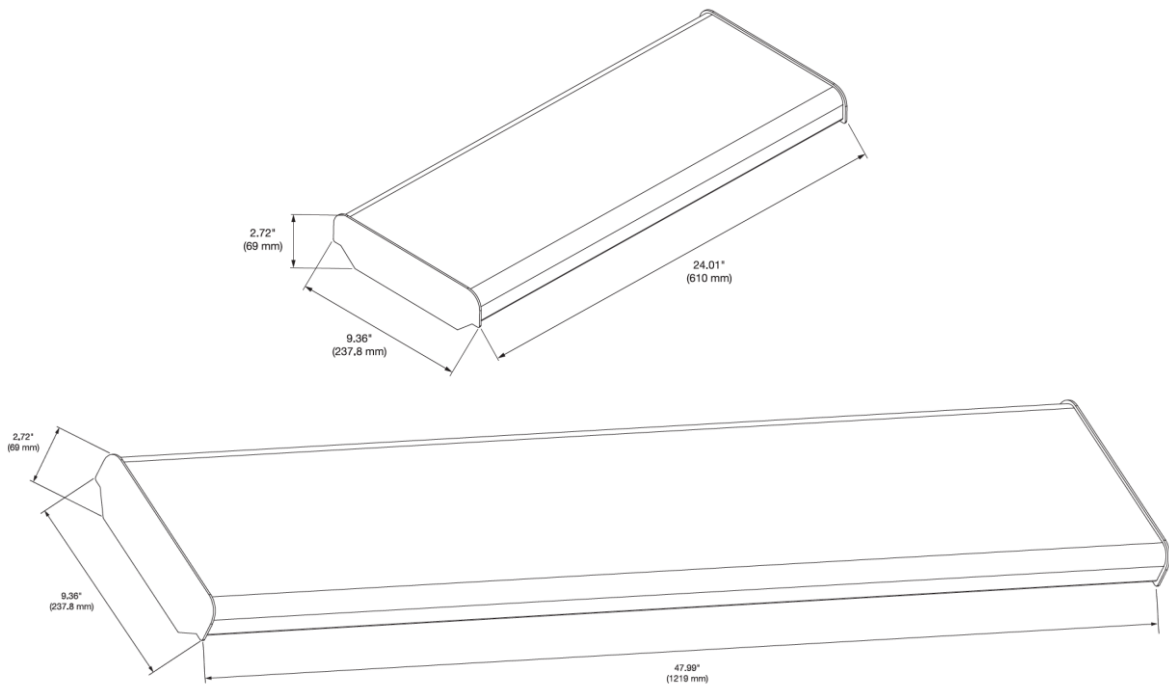
#### NOTE!

Cet appareil est conforme aux dispositions de la partie 15 du règlement de la FCC. Son utilisation est assujettie aux deux conditions suivantes : (1) ce dispositif ne doit pas causer d'interférence nuisible; et 2) ce dispositif doit accepter toute interférence reçue, y compris celle qui pourrait causer un fonctionnement non désiré.

Veillez visiter le site Web: [www.sylvania.com/fccpart15B](http://www.sylvania.com/fccpart15B)

CAN ICES-005(B) \ NMB5(B)

Cote:



## CONSIGNES DE SÉCURITÉ :

**IMPORTANT : BIEN LIRE LES DIRECTIVES AVANT D'INSTALLER LE LUMINAIRE. GARDER POUR RÉFÉRENCES FUTURES.**

**GÉNÉRAL :** lors de la réception du luminaire, bien inspecter pour s'assurer qu'aucun dommage n'est survenu pendant le transport et si c'est le cas, aviser le transporteur.

**AFIN D'ÉVITER UN CHOC ÉLECTRIQUE OU DES DOMMAGES AUX COMPOSANTS, DÉBRANCHER L'ALIMENTATION AVANT L'INSTALLATION OU L'ENTRETIEN.**

## INSTALLATION:

### AVERTISSEMENT

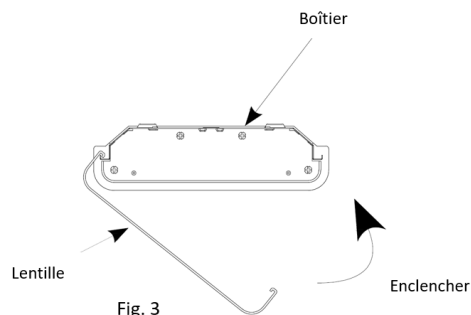
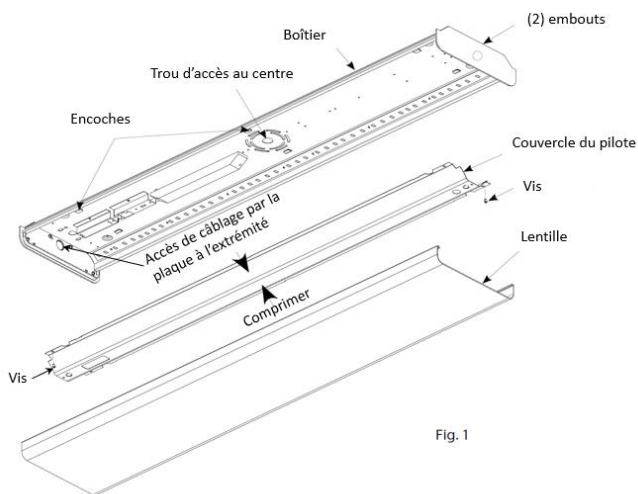
RISQUE DE CHOC ÉLECTRIQUE  
COUPER L'ALIMENTATION AVANT L'ENTRETIEN

### 1: Préparation du luminaire

- A. Si le luminaire est directement monté sur la surface, placer temporairement le luminaire à l'endroit de montage désiré sur la boîte de jonction logeant le câblage et tracer la location des 4 trous de montage (Fig. 2). Retirer le luminaire et pré-percer les trous de montage qui recevront les ferrures de montage en surface (non incluses).
- B. Acheminer les fils d'alimentation de la boîte de jonction vers le trou d'accès central du boîtier du luminaire (Fig. 1).
- C. Si le câblage est effectué à l'extrémité du luminaire, percer l'embout de plastique externe à l'endroit où se retrouve le trou d'accès du câblage dans la plaque de métal interne à l'extrémité (Fig. 1).
- D. Rattacher le boîtier sur la boîte de jonction ou installer le boîtier directement sur la surface de montage en utilisant les trous percés à l'étape 3. Utiliser la ferrure de montage adéquate (non incluse) pour le montage en surface.
- E. Connecter les fils d'alimentation au luminaire en respectant le Code de l'électricité national et tous les codes provinciaux et locaux applicables.
- F. Une fois les connexions complétées, rentrer tous les fils proprement au centre du luminaire et replacer le couvercle du pilote en le glissant sous les encoches d'un des côtés et en appliquant une pression afin que le couvercle glisse sous les encoches du côté opposé. S'assurer de ne pas coincer les fils.
- G. Accrocher la lentille sur un des côtés du boîtier et puis l'enclencher en place sur le côté opposé. (Fig. 3).
- H. L'installation est maintenant complète. Rétablir l'alimentation à la boîte des disjoncteurs ou des fusibles puis allumer pour alimenter le luminaire.

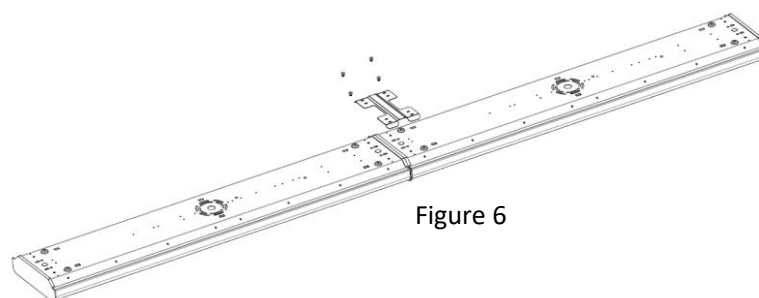
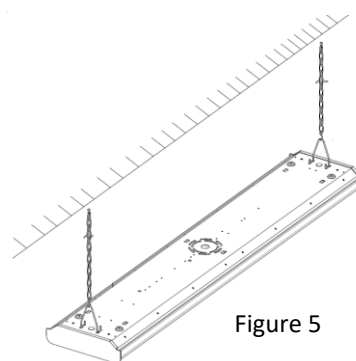
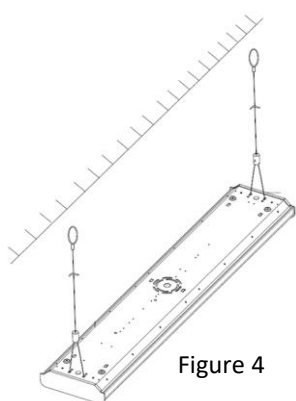
### 2: Montage en surface

# INSTALLATION (suite):



## 3: Montage suspendu

- A. Rattacher le câble de suspension ou la chaîne (non inclus) sur la surface de montage aux endroits recherchés.
- B. Rattacher le câble de suspension au luminaire par le trou adéquat à chaque extrémité et niveler le luminaire à la hauteur désirée (Fig. 4).  
-OU-
- C. Rattacher la chaîne dans le support en V inclus et accrocher les supports en V dans les trous correspondants à chaque extrémité du luminaire (Fig. 5).
- D. Si un montage en enfilade est recherché, percer les embouts de plastique externes des luminaires adjacents à l'endroit où se retrouve le trou d'accès du câblage dans la plaque de métal interne à l'extrémité (Fig. 1). Rattacher le support de raccord en option sur le dessus des luminaires adossés à l'aide des quatre vis incluses avec le support en option (Fig. 6).
- E. **NOTE:** les luminaires doivent être soutenus par une chaîne ou un câble aux extrémités de chaque enfilade et au moins sur un côté de chaque support de raccord (par exemple 2 luminaires nécessitent 3 points de montage, 3 luminaires nécessitent 4 points de montage).
- F. Connecter les fils d'alimentation au luminaire en respectant le Code de l'électricité national et tous les codes provinciaux et locaux applicables.
- G. Une fois les connexions complétées, rentrer tous les fils proprement au centre du luminaire et replacer le couvercle du pilote en le glissant sous les encoches d'un des côtés et en appliquant une pression afin que le couvercle glisse sous les encoches du côté opposé. S'assurer de ne pas coincer les fils.
- H. Accrocher la lentille sur un des côtés du boîtier et puis l'enclencher en place sur le côté opposé. Voir Fig. 3.
- I. L'installation est maintenant complète. Rétablir l'alimentation à la boîte des disjoncteurs ou des fusibles puis allumer la lumière pour alimenter le luminaire.



## Dessins de câblage

Ce luminaire est compatible avec des contrôles de gradation 0-10V (veuillez consulter la liste de compatibilité de gradation LEDLUM012).  
Pour obtenir un flux lumineux à 0% (ARRÊT) il est nécessaire de transférer la puissance à l'entrée aux pilotes DEL.  
Connecter le gradateur mural aux fils de gradation du pilote (Voir le dessin de câblage)  
Le fil jaune est un fil d'alimentation auxiliaire de 12 volts c.c. pour les accessoires en option – si non utilisé utiliser des capuchons de connexion.

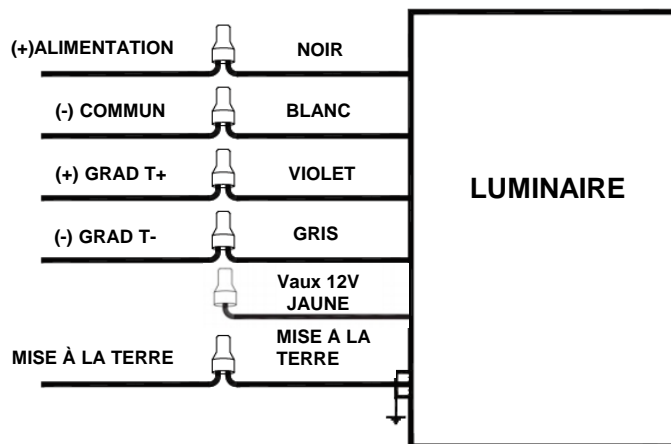


Schéma de câblage

## NETTOYAGE ET ENTRETIEN

- Afin de maintenir l'efficacité du luminaire un nettoyage occasionnel de la lentille externe peut être requis
- Utiliser un savon ou détergent doux qui offre principalement un pH neutre (pH entre 6 à 8), sans abrasif et qui ne contient aucun chlore ou hydrocarbure aromatique
- Bien laver avec un linge doux
- Rincer avec une eau propre et froide et essuyer



### AVERTISSEMENT

RISQUE DE CHOC ÉLECTRIQUE  
COUPER L'ALIMENTATION AVANT L'ENTRETIEN

## LISTE DE VÉRIFICATION DE DÉPANNAGE : si le luminaire ne fonctionne pas

- Vérifier la source d'alimentation.
- Vérifier les raccords électriques.