

SYLVANIA Luminaires

Installation Guide –ValueLED™ UFO High Bay



The UFO High Bay luminaires are environmentally preferable LED alternatives to traditional HID luminaires, offering up to 78% in energy savings. Ideal in place of traditional luminaires, or as new installations, the UFO High Bay series is offered use in warehouses, manufacturing facilities, big-box retail, gymnasiums, and loading docks.

For warranty coverage, please register at www.sylvania.com/warrantyregistration.

⚠ WARNING

PLEASE READ ALL INSTRUCTIONS BEFORE ATTEMPTING INSTALLATION

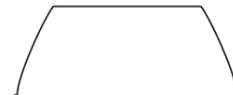
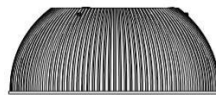
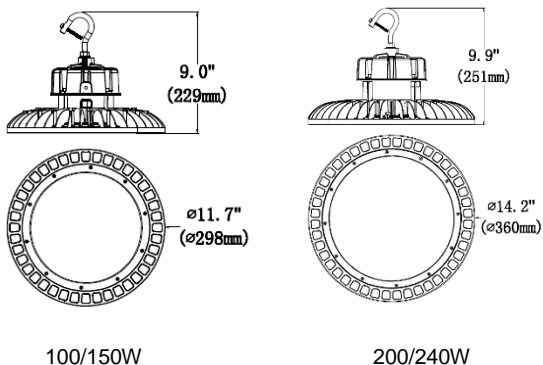
- TO PREVENT PERSONAL INJURY OR PRODUCT DAMAGE ONLY LICENSED ELECTRICIANS SHOULD PROVIDE ALL INSTALLATION SERVICES.
- TO AVOID ELECTRIC SHOCK OR COMPONENT DAMAGE DISCONNECT POWER BEFORE ATTEMPTING INSTALLATION OR SERVICING.
- THIS PRODUCT MUST BE INSTALLED IN ACCORDANCE WITH THE NATIONAL ELECTRIC CODE (NEC) AND ALL APPLICABLE FEDERAL, STATE AND LOCAL ELECTRIC CODES AND SAFETY STANDARDS.
- USE CAUTION WHEN HANDLING THIS PRODUCT DURING OR AFTER OPERATION AS IT MAY BECOME HOT AND CAUSE BURNS. DISCONNECT PRODUCT AND ALLOW COOLING PRIOR TO SERVICING.
- ANY ALTERATION OR MODIFICATION OF THIS PRODUCT IS EXPRESSLY FORBIDDEN AS IT MAY CAUSE SERIOUS PERSONAL INJURY, DEATH, PROPERTY DAMAGE AND/OR PRODUCT MALFUNCTION.
- TO PREVENT PRODUCT MALFUNCTION AND / OR ELECTRICAL SHOCK THIS PRODUCT MUST BE PROPERLY GROUNDED.
- THIS LUMINAIRE IS DESIGNED TO OPERATE IN AMBIENT TEMPERATURES
 - 100/150/200W MODELS RANGING FROM -40°F TO +122°F (-40°C TO +50°C).
 - 240W MODELS RANGING FROM -40°F TO +113°F (-40°C TO +45°C).



SAFETY PRECAUTIONS:

IMPORTANT: READ CAREFULLY BEFORE INSTALLING THE FIXTURE. RETAIN FOR FUTURE REFERENCE.

GENERAL: Upon receipt of the fixture, thoroughly inspect for any freight damage which should be brought to the attention of the delivery carrier.



INSTALLATION:

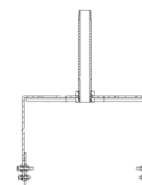
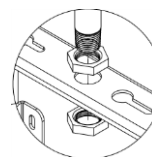
Hook Mount

- Screw the hook into the ValueLED™ UFO High bay light fixture, then tighten securely (Figure 1).
- Hang the fixture from the hook and secure to protect the fixture from falling (Figure 2).
- After completion, please wire in accordance with all local regulations.
- You have successfully completed the installation.



1/2" NPT Mount

- Attach U-bracket using four supplied screws into pre-tapped holes in the top of the housing
- Place the 1/2" NPT with nut through center hole in bracket and attach second nut to the end of the NPT (Figure 3 and 4).
- After completion, please wire in accordance all local regulations. Once the installation and wiring are complete, the luminaire can be adjusted up to 50 degrees by adjusting the screws connected to the bracket accessory.
- Installation is now complete (Figure 5).



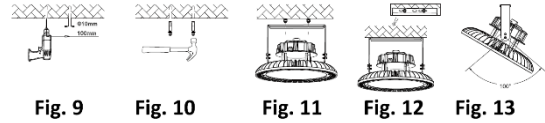
3/4" NPT Mount

- Attach U-bracket using four supplied screws into pre-tapped holes in the top of the housing
- Unscrew the nut on a 3/4" to 1/2" adaptor (supplied by others)
- Place the 1/2" end of the NPT adaptor through center hole in bracket and attach a nut to the 1/2" end of the NPT adaptor (Figure 6).
- Insert the incoming piece of 3/4" NPT to the adaptor (Figure 7).
- After completion, please wire in accordance all local regulations. Once the installation and wiring are complete, the luminaire can be adjusted up to 50 degrees by adjusting the screws connected to the bracket accessory.
- Installation is now complete (Figure 8).



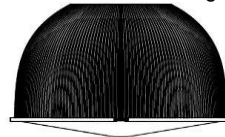
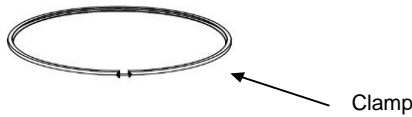
Ceiling Mount

- Attach U-bracket using four supplied screws into pre-tapped holes in the top of the housing
- Mark the desired mounting location with chalk. Using a drill, drill holes on the marked locations (Figure 9).
- With the help of a hammer, add the included expansion screws (Figure 10).
- Align the holes on the bracket with expansion screws (Figure 11) and move the luminaire into place. Tighten the nuts to complete the installation of the luminaire (Figure 12).
- After completion, please wire in accordance all local regulations. Once the installation and wiring are complete, the luminaire can be adjusted up to 50 degrees by adjusting the screws connected to the bracket accessory (Figure 13).



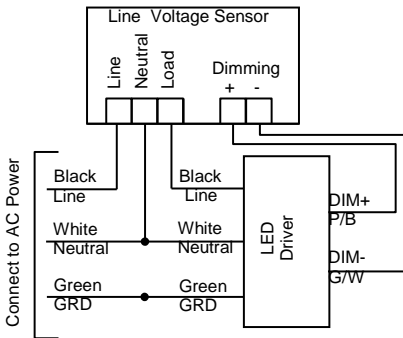
ADDING A BOTTOM LENS (Sold separately):

1. Remove bottom lens and clamp screw from packaging
2. Place lens over opening of refractor and place clamp over lens and refractor rim. Place screw through hole in clamp and tighten clamp to secure.

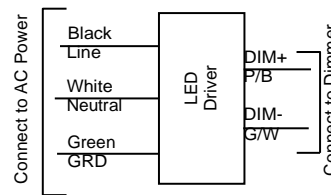


ADDING A LINE VOLTAGE SENSOR OR DIMMER (provided by others):

This fixture is compatible with 0-10V output dimming controls. Using the 0-10V dimming the light output will range from 10% - 100%. To get to 0% light output (OFF) it is necessary to disconnect the input power from the LED drivers. This can easily be done by inserting a relay/switch between the line and load connectors inside the fixture. Connect dimmer or wall switch to dimming inputs on driver. (See Wiring Diagram below)



Sensor Wiring Diagram



Dimmer Wiring Diagram

CLEANING AND MAINTENANCE

- To maintain the fixture efficacy occasional cleaning of the outer lens surface may be needed.
- Use a mild soap or detergent, which is essentially neutral pH (pH approximately 6 to 8), nonabrasive, and which contains no chlorinated or aromatic hydrocarbons.
- Wash thoroughly, using a soft cloth.
- Rinse with clean, cold water and wipe dry.



TROUBLE SHOOTING CHECKLIST: If luminaire does not work

- Check your power source.
- Check electrical connections.

LEDVANCE LLC
200 Ballardvale Street
Wilmington, MA 01887

SYLVANIA Luminaires

Guide d'installation ValueLED™ UFO High Bay



En offrant jusqu'à 78 % d'économie d'énergie, les luminaires UFO High Bay sont une solution DEL privilégiant davantage l'environnement que les luminaires HID traditionnels. Les luminaires de la gamme UFO High Bay remplacent idéalement les luminaires traditionnels, y compris dans de nouvelles installations, et sont utilisés dans des entrepôts, des magasins d'entrepôt, des gymnases et des quais de chargement.

Pour bénéficier de la garantie, veuillez enregistrer votre produit à www.sylvania.com/warrantyregistration..

MISE EN GARDE



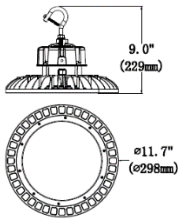
VEUILLEZ LIRE TOUTES LES INSTRUCTIONS AVANT DE COMMENCER L'INSTALLATION

- POUR ÉVITER LES BLESSURES ET L'ENDOMMAGEMENT DU PRODUIT, FAITES APPEL AUX SERVICES D'UN ÉLECTRICIEN AGRÉÉ POUR EFFECTUER L'INSTALLATION.
- POUR ÉVITER LES RISQUES D'ÉLECTROCUTION ET DES DOMMAGES AUX COMPOSANTS, COUPEZ L'ALIMENTATION AVANT DE PROCÉDER À L'INSTALLATION OU À L'ENTRETIEN.
- CE PRODUIT DOIT ÊTRE INSTALLÉ CONFORMÉMENT AUX EXIGENCES DU CODE CANADIEN DE L'ÉLECTRICITÉ, DES LOIS PROVINCIALES SUR LES INSTALLATIONS ÉLECTRIQUES ET DES RÈGLEMENTS MUNICIPAUX.
- MANIPULEZ LE PRODUIT AVEC PRÉCAUTION PENDANT OU APRÈS SON UTILISATION, CAR IL PEUT ÊTRE TRÈS CHAUD ET CAUSER DES BRULURES. DÉBRANCHEZ LE PRODUIT ET LAISSEZ-LE REFROIDIR AVANT DE PROCÉDER À L'ENTRETIEN.
- TOUTE TRANSFORMATION OU MODIFICATION DE CE PRODUIT EST STRICTEMENT INTERDITE ET POURRAIT PROVOQUER DE GRAVES LÉSIONS CORPORELLES, LA MORT, DES DÉGÂTS MATÉRIELS OU UN MAUVAIS FONCTIONNEMENT DU PRODUIT.
- POUR ÉVITER UN MAUVAIS FONCTIONNEMENT DU PRODUIT ET LES RISQUES D'ÉLECTROCUTION, CE PRODUIT DOIT ÊTRE CONVENABLEMENT MIS À LA TERRE.
- CE LUMINAIRE EST CONÇU POUR ÊTRE UTILISÉ À TEMPÉRATURE AMBIANTE
 - MODÈLES 100/150/200 W DANS UNE PLAGE ALLANT DE -40 °F À +122 °F (-40 °C À +50 °C).
 - MODÈLES 240 W DANS UNE PLAGE ALLANT DE -40 °F À +113 °F (-40 °C À +45 °C).

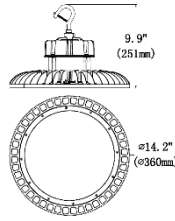
PRÉCAUTIONS DE SÉCURITÉ :

IMPORTANT : À LIRE ATTENTIVEMENT AVANT D'INSTALLER LE LUMINAIRE. CONSERVEZ CE DOCUMENT POUR VOUS Y RÉFÉRER ULTÉRIEUREMENT.

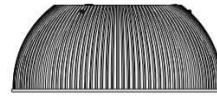
GÉNÉRALITÉS : En recevant le luminaire, vérifiez soigneusement qu'il n'a pas été endommagé pendant le transport et signalez-le au besoin au transporteur.



100/150W



200/240W



Réfracteur



Réflécteur

INSTALLATION:

Monture par crochet

- Vissez fermement le crochet dans le luminaire ValueLEDMD UFO High bay (figure 1).
- Accrochez le luminaire par le crochet et sécurisez la fixation pour empêcher le luminaire de tomber (figure 2).
- Une fois accroché, câblez le luminaire en respectant les exigences des règlements locaux.
- Vous avez terminé l'installation.



Figure 1



Figure 2

Monture NPT 1/2 po

- Dévissez l'écrou d'un adaptateur 3/4 po à 1/2 po.
- Placez l'adaptateur 1/2" NPT sur le trou central du support et revissez l'écrou à l'extrémité du NPT (figure 3 et 4).
- Une fois accroché, câblez le luminaire en respectant les exigences des règlements locaux. Après avoir fini l'installation et le câblage, l'orientation du luminaire peut être modifiée jusqu'à 50° en ajustant les vis fixant le support.
- L'installation est terminée (figure 5).

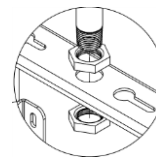


Figure 3

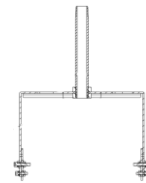


Figure 4



Figure 5

Monture NPT 3/4 po

- Dévissez l'écrou d'un adaptateur 3/4 po à 1/2 po (non-fourni).
- Placez l'adaptateur sur le trou central du support et revissez l'écrou.
- Insérer le côté 1/2" de l'adaptateur NPT dans le trou central du support et visser un écrou au côté 1/2" de l'adaptateur NPT (figure 6)
- Fixer le conduit NPT de 3/4" à l'adaptateur (figure 7)
- Une fois accroché, câblez le luminaire en respectant les exigences des règlements locaux. Après avoir fini l'installation et le câblage, l'orientation du luminaire peut être modifiée jusqu'à 50° en ajustant les vis fixant le support.
- L'installation est terminée (figure 8).

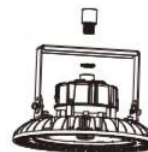


Figure 6



Figure 7



Figure 8

Montage au plafond

Marquez l'emplacement choisi avec une craie. En utilisant une perceuse, percez les trous sur l'emplacement marqué (figure 9).

À l'aide d'un marteau, insérez les vis d'expansion incluses (figure 10).

Alignez les trous du support avec les vis d'expansion (figure 11) et placez le luminaire. Serrez les écrous pour achever l'installation du luminaire

Une fois accroché, câblez le luminaire en respectant les règlements locaux. Après avoir fini l'installation et le câblage, l'orientation du luminaire peut être modifiée jusqu'à 50° en ajustant les vis fixant le support (figure 13).



Fig. 9



Fig. 10



Fig. 11



Fig. 12



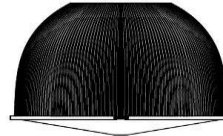
Fig. 13

AJOUT D'UNE VITRE (vendue séparément)

1. Retirez la vitre et le collier de serrage de l'emballage.
2. Placez la vitre sur la partie ouverte du réflecteur et le collier de serrage autour de la vitre et du rebord du réflecteur. Placez la vis dans le trou du collier et serrez le collier..



Collier de serrage



AJOUT D'UN DÉTECTEUR DE PRÉSENCE OU D'UN GRADATEUR (fourni par un tiers)

Ce luminaire est compatible avec les systèmes de gradation de 0 à 10 V. En utilisant ce type de gradateur, la luminosité va varier de 10 à 100 %. Pour obtenir 0 % de luminosité (éteint), il est nécessaire de débrancher l'alimentation du circuit d'attaque de la DEL. Cela est facilement réalisable en insérant un interrupteur ou un relais entre le connecteur de tension et le connecteur de charge du luminaire. Connectez le gradateur ou l'interrupteur mural aux broches DIM du circuit d'attaque. (Voir le schéma de câblage ci-dessous.)

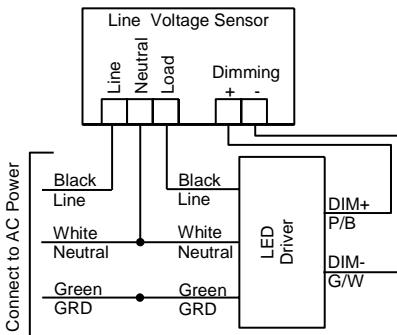


Schéma de câblage avec détecteur

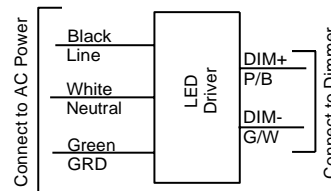


Schéma de câblage avec gradateur

NETTOYAGE ET ENTRETIEN

Pour conserver une efficacité maximale, il peut être nécessaire de nettoyer occasionnellement la vitre extérieure.

Utilisez un savon doux ou un détergent au pH neutre (pH entre 6 et 8), non abrasif et ne contenant pas d'hydrocarbure chloré ou aromatique.

Nettoyez soigneusement en utilisant un chiffon doux

Rincez à l'eau froide et claire et essuyez.

MISE EN GARDE

Risque d'électrocution
Coupez l'alimentation électrique avant de procéder à l'entretien.



LISTE DE VÉRIFICATION POUR LE DÉPANNAGE : Si le luminaire ne fonctionne pas

- vérifier la source d'alimentation.
- vérifier les raccordements électriques.