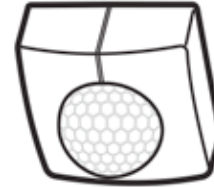
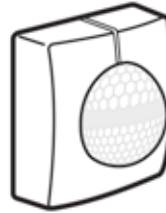


**IS 3180-24**

**IS 3360-24**

**IS 345-24**



**English**

**Installation Instructions  
Commerical Occupancy Sensor**

**Français**

**Consignes d'installation  
Détecteur de présence à usage commercial**

**STEINEL®**  
German Quality

**STEINEL America Inc.**

9051 Lyndale Avenue South  
USA - Bloomington, MN 55420  
Tel: +1-952-888-5950  
Fax: +1-952-888-5132  
[www.steinell.net](http://www.steinell.net)

110011484.11/2011 Technical changes subject to no prior notification.

**Made in  
Romania**



**WARNING**

- Turn power off at the circuit breaker before installing the sensor
- Sensor must be installed and used in accordance with appropriate electrical codes and regulations
- Installation by a qualified electrician is recommended

## Installation Overview

### ■ In this package

#### IS 3180-24

- IS 3180-24 occupancy sensor
- Accessory pack containing: plastic nipple, plastic washer, lock nut, lens cover
- Installation instructions

#### IS 3360-24

- IS 3360-24 occupancy sensor
- Accessory pack containing: plastic nipple, plastic washer, lock nut, lens cover
- Installation instructions

#### IS 345-24

- IS 345-24 occupancy sensor
- Accessory pack containing: plastic nipple, plastic washer, lock nut, lens cover
- Installation instructions

### ■ Needed for installation

- Recommended wire: 18 AWG, 3 conductor
- For use with a STEINEL power pack

### ■ Intended uses

- Suitable for automatic switching of lights

### Environmental considerations

For indoor use only

## Product Overview



### ■ Product description

The IS 3180-24, IS 3360-24 and IS 345-24 are part of the STEINEL family of German-engineered, high performance commercial occupancy sensors. They provide exceptional lighting control in a wide range of building spaces.

The sensors turn lighting ON either automatically with occupancy or manually using a low voltage wall switch and the manual on mode of a STEINEL power pack. After a period of time where no occupancy has been detected, the sensors switch lighting OFF.

### ■ Applications

#### IS 3180-24

- Wall or ceiling mount applications where 180° coverage is needed
- Classrooms, offices, conference rooms

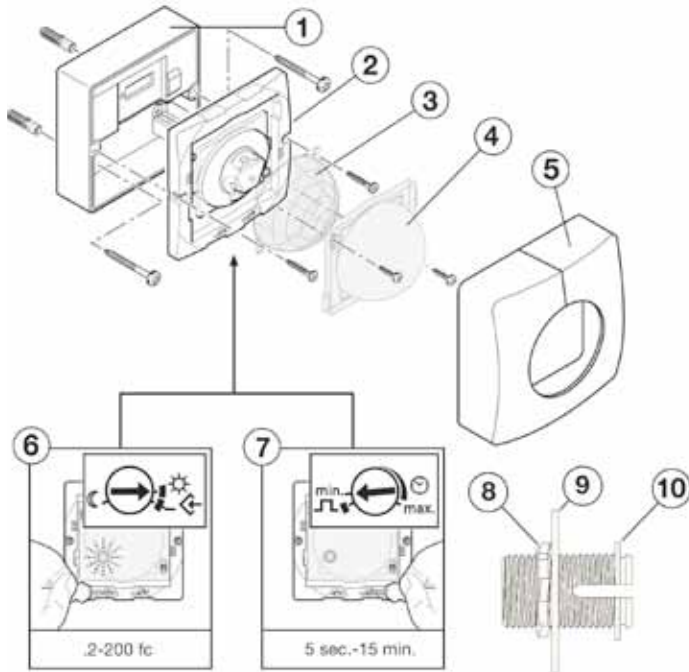
#### IS 3360-24

- Ceiling mount applications where 360° coverage is needed
- Open and cubicle spaces
- Lobbies

#### IS 345-24

- Ceiling mount coverage where aisle way coverage is needed

## Product Overview



- 1 - Back housing
- 2 - Front housing
- 3 - Shroud
- 4 - Lens
- 5 - Decorative cover
- 6 - Light level setting
- 7 - Time delay setting
- 8 - Lock nut
- 9 - Washer
- 10 - Snap in threaded nipple

## Product Overview

### ■ Specifications

	IS 3180-24	IS 3360-24	IS 345-24
<b>Voltage</b>	24 VDC, 12 mA	24 VDC, 12 mA	24 VDC, 12 mA
<b>Mounting</b>	Wall/ceiling mount	Ceiling mount	Ceiling mount
<b>Time Delay</b>	5 sec to 15 min	5 sec to 15 min	5 sec to 15 min
<b>Light Level</b>	.2 - 200 fc 2 - 2000 lux	.2 - 200 fc 2 - 2000 lux	.2 - 200 fc 2 - 2000 lux
<b>Coverage</b>	180° horizontal 90° vertical up to 65 ft *T up to 42 ft *R	360° horizontal 180° vertical up to 130 ft *T up to 25 ft *R	180° horizontal 45° vertical 65 x 13 ft *T 40 x 13 ft *R
<b>Detection levels</b>	7	11	5
<b>Switching zones</b>	448	1416	280
<b>Environment</b>	IP20 -4°F to +122°F -20° C to +50°C	IP20 -4°F to +122°F -20° C to +50°C	IP20 -4°F to +122°F -20° C to +50°C
<b>Dimensions</b>	3.74x3.74x2.56 in 95 x 95 x 65 mm	3.74x3.74x2.56 in 95 x 95 x 65 mm	3.74x3.74x2.56 in 95 x 95 x 65 mm
<b>5 Year Warranty</b>			
<b>UL and CUL Listed, RoHS Compliant</b>			

\*T = tangential reach

\*R = radial reach

## Mounting

**IS 3180-24**

**IS 3360-24**

**IS 345-24**

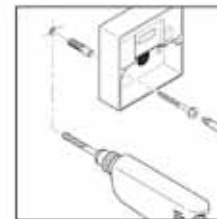
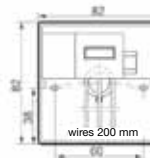
### ■ Placement guidelines

- Detection lens must have a clear, unobstructed view of the detection area; the sensor does not detect from behind obstacles, such as walls or panes of glass
- Ideal mounting height is 8-12 feet
- The site of installation should be at least 20 inches away from another light because heat radiated from it may activate the system
- An optional corner wall mount (product no. 648015 black or 648114 white) is available for installing the IS 3180-24 in corners.

## Installation

### ■ Installation - wall or ceiling mount with screws

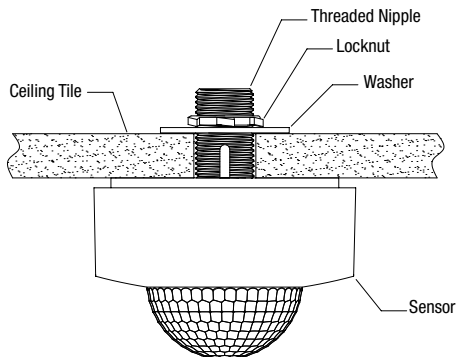
- Confirm power is off at the circuit breaker
- Install power pack and run low voltage wire to the sensor location
- Remove the decorative cover
- Remove the screws securing the front and back housings
- Separate the top housing from the back housing
- Fasten the back housing to the wall with screws through the pre-punched holes (60 mm or 2 3/8 in apart)
- Connect wiring
- Reattach the front housing to the back housing and secure with screws
- Snap the decorative cover back in place



## Installation

### Installation - ceiling mount with threaded nipple

- Confirm power is off at the circuit breaker
- Install power pack and run low voltage wire to the sensor location
- Run low voltage wires from the sensor through the provided threaded nipple and snap threaded nipple in back of sensor
- Cut 7/8" hole in ceiling tile
- Place threaded nipple through hole in ceiling tile, add washer and secure with locknut
- Wire sensor to STEINEL power pack



## Operation

The IS 3180-24, IS 3360-24 and IS 345-24 work with a STEINEL power pack to control lighting based on occupancy and daylight.

### Manual operation

A line voltage or low voltage switch may be used for manual off control when the power pack is in automatic on mode.

For manual on only operation, a low voltage momentary switch is required along with a STEINEL power pack set in manual on mode.

### Light level function

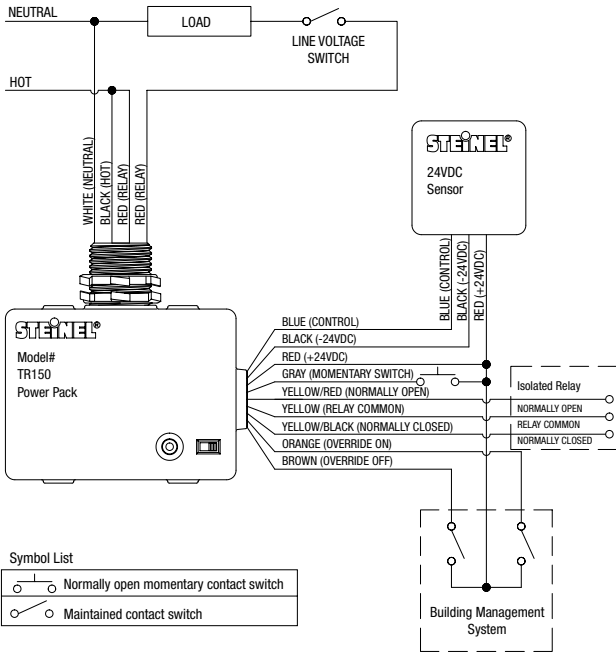
The sensors incorporate a built-in light level sensor which keeps lighting off during daylight hours, regardless of occupancy.

Wiring

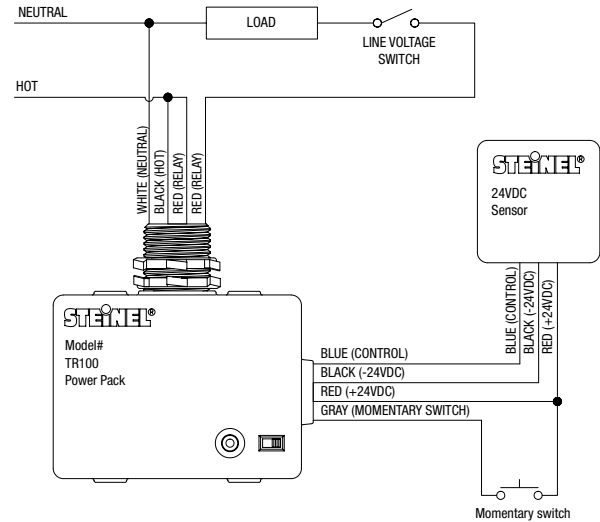
**IS 3180-24** **IS 3360-24** **IS 345-24**

18 AWG 3 conductor wire is recommended for connection to a Steinel power pack.

Red - (+24 VDC)  
 Black - (-24 VDC)  
 Blue - (Control)



Wiring



## Setup and Commissioning

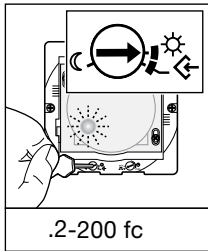
IS 3180-24

IS 3360-24

IS 345-24

### Test mode

- Ensure that the sensor is in test mode.
  - set time delay to minimum setting of 5 seconds
  - set light level to maximum ("day" setting, light level function overridden - factory setting)
- Turn power ON at the circuit breaker (lights will turn ON). After a warm up period of up to one minute, lights will turn OFF if the sensor does not detect motion.



- Walk in view of sensor, lights should turn ON. Be still for 5 seconds and lights will turn OFF.

Important: Only select time and light level setting with the lens in place.

### Light level

The light level feature allows lighting to remain OFF during daylight, regardless of occupancy. Daytime operation is at 200 footcandles (factory setting). Nighttime operation is at .2 footcandles.

## Setup and Commissioning

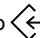
IS 3180-24

IS 3360-24

IS 345-24

### Light level teach mode

The light level teach mode reads the ambient light level in the space and selects this amount for the light level setting.

- Turn the light level setting to 
- After 10 seconds, the value of the ambient brightness is saved.
- This value is also available after a power failure if the potentiometer is set to teach mode at power up.

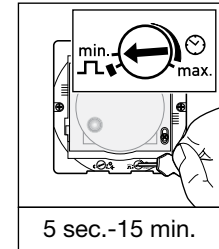
### Time delay

Time delay is the period of time lights remain on after the last detection. Adjustment ranges from 5 seconds to 15 minutes. Factory setting is 5 seconds.

### Pulse function

For use with a time delay relay, the pulse function activates the output for 2 seconds.

After setup and commissioning tests are complete, adjust the time delay and light level settings to fit the application needs.



## Setup and Commissioning

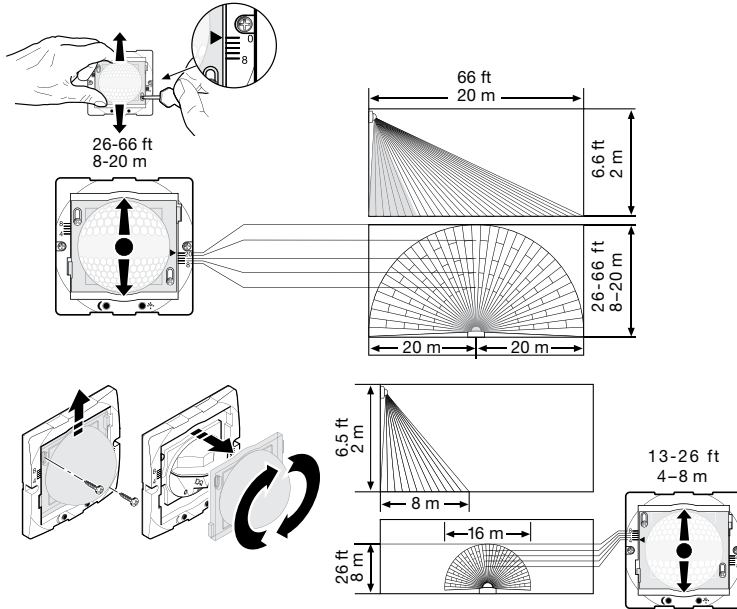
### IS 3180-24

#### ■ Coverage size

The IS 3180-24 has 2 coverage settings. The lens rotates to select either the 8m max lens choice or the 20m max lens. After selection of the lens, there is additional adjustment by sliding the lens up

or down. The lens is secured by two screws.

Minor motion coverage, typical for an office environment, is 10 ft (3 m) radius. Coverage may vary depending on mounting height and environmental conditions.



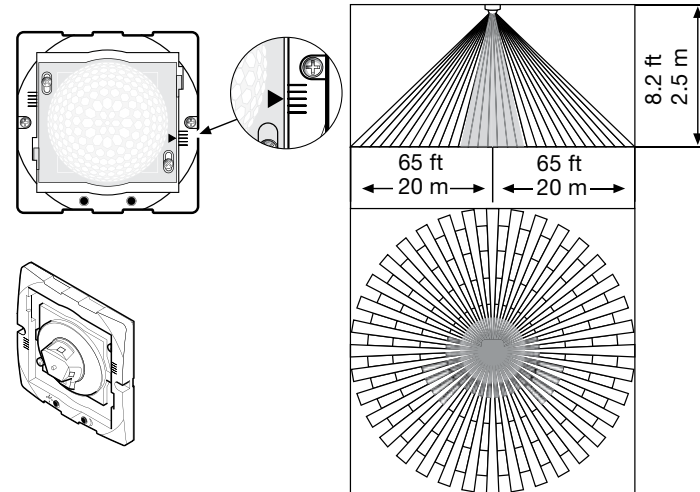
## Setup and Commissioning

### IS 3360-24

#### ■ Coverage size

Slight coverage pattern adjustment is possible by adjusting the lens.

Minor motion coverage, typical for an office environment, is 13 ft (4 m) radius. Coverage may vary depending on mounting height and environmental conditions.



The shaded areas on the IS 3180-24 and IS 3360-24 coverage patterns represents minor motion coverage (typical for office environments)

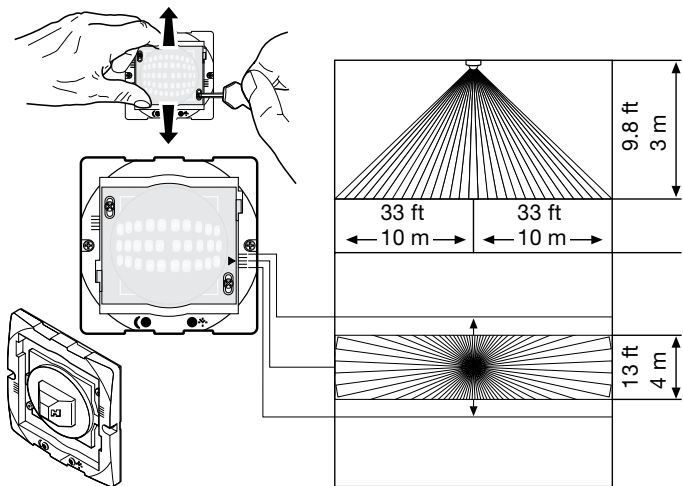


## Setup and Commissioning

### IS 345-24

#### ■ Coverage size

Slight coverage adjustment to the left or right of the aisle is possible by sliding the lens in the direction that additional coverage is desired.



## Setup and Commissioning

### IS 3180-24

### IS 3360-24

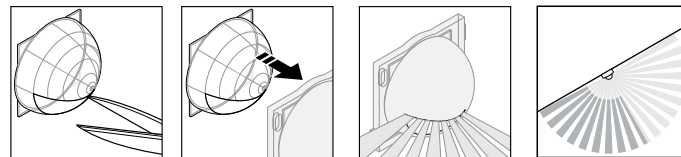
### IS 345-24

#### ■ Coverage adjustment - shrouds

Shrouds, supplied with each unit, snap in place, allowing users to adjust coverage as needed. Shrouds cover any desired number of lens segments and reduce the reach. Undesired detection outside the desired detection range can be eliminated.

The shrouds can be divided vertically or horizontally along the grooved divisions, or cut with scissors.

To install, remove the two screws securing the lens to the housing and place the cut shroud under the lens. Replace the lens and secure with screws.



## Troubleshooting

Problem	Cause	Remedy
No power at the sensor	<ul style="list-style-type: none"> <li>■ breaker has tripped, is not switched ON, or break in wiring</li> <li>■ short circuit</li> <li>■ low voltage wiring to power pack is incorrect</li> </ul>	<ul style="list-style-type: none"> <li>■ reset breaker, check wiring with voltage tester</li> <li>■ check for proper wiring connections</li> <li>■ check for proper wiring connections</li> </ul>
Lights do not switch ON	<ul style="list-style-type: none"> <li>■ light level setting is in nighttime mode during daytime operation</li> <li>■ lamp burned out</li> <li>■ power is off</li> <li>■ breaker has tripped</li> <li>■ detection zone not correctly adjusted</li> <li>■ power pack is in manual on mode when being used with a line voltage switch</li> </ul>	<ul style="list-style-type: none"> <li>■ adjust light level setting</li> <li>■ replace lamp</li> <li>■ turn power on at circuit breaker</li> <li>■ reset breaker</li> <li>■ readjust</li> <li>■ place power pack in the auto on mode</li> </ul>

## Troubleshooting

Problem	Cause	Remedy
Lights do not switch OFF	<ul style="list-style-type: none"> <li>■ abundant heat from fixture is within detection zone and keeps lights on as a result of temperature change</li> <li>■ continuous movement in the detection zone</li> </ul>	<ul style="list-style-type: none"> <li>■ move sensor away from direct view of the fixture</li> <li>■ readjust zone or apply shroud</li> </ul>
Lights keep switching ON/OFF	<ul style="list-style-type: none"> <li>■ switched on light is within detection zone</li> <li>■ low voltage overload on power pack</li> </ul>	<ul style="list-style-type: none"> <li>■ adjust detection zone or apply shrouds, increase distance</li> <li>■ reduce the number of devices connected to the power pack</li> </ul>
Lights switch ON without obvious movement	<ul style="list-style-type: none"> <li>■ sensor is detecting movement outside of the lighting zone</li> </ul>	<ul style="list-style-type: none"> <li>■ adjust zone or apply shrouds</li> </ul>
Sensor detects initial occupancy but turns off in 2 seconds	<ul style="list-style-type: none"> <li>■ sensor is in pulse mode but is not connected to a time delay relay</li> </ul>	<ul style="list-style-type: none"> <li>■ adjust sensor's time delay or use with a time delay relay</li> </ul>

## Warranty

STEINEL America warrants its products against defects in material or workmanship for a period of **five** years. STEINEL will replace or repair the item provided that it has not been altered or subjected to abuse, accident, improper installation or improper use. There are no obligations or

liabilities on the part of STEINEL for consequential damages arising out of or in connection with the use or performance of this product or other indirect damages with respect to loss of property, revenue, or profit, or cost of removal, installation or reinstallation.

**STEINEL**<sup>®</sup>  
German Quality



**ATTENTION**

- **Couper le courant au niveau du coupe-circuit avant d'installer le détecteur**
- **Le détecteur doit être installé et utilisé conformément aux codes et règlements applicables en matière d'électricité**
- **Une installation par un électricien qualifié est recommandée**

## Aperçu de l'installation

### ■ Dans ce kit

#### IS 3180-24

- Détecteur de présence IS 3180-24
- Kit d'accessoires contenant : embout plastique, rondelle plastique, écrou de blocage, couvercle de lentille
- Consignes d'installation

#### IS 3360-24

- Détecteur de présence IS 3360-24
- Kit d'accessoires contenant : embout plastique, rondelle plastique, écrou de blocage, couvercle de lentille
- Consignes d'installation

#### IS 345-24

- Détecteur de présence IS 345-24
- Kit d'accessoires contenant : embout plastique, rondelle plastique, écrou de blocage, couvercle de lentille
- Consignes d'installation

### ■ Éléments nécessaires à l'installation

- Câble recommandé : 18 AWG, 3 conducteurs
- Pour une utilisation avec un pack d'alimentation STEINEL

### ■ Usages prévus

- Convient à la commutation automatique des lampes

### Aspects propres à l'environnement

Pour usage en intérieur uniquement

## Aperçu du produit

24 VCC

PIR



## Description du produit

Les modèles IS 3180-24, IS 3360-24 et IS 345-24 appartiennent à la gamme STEINEL des détecteurs de présence haute performance, à usage commercial, de conception allemande. Ils offrent un contrôle exceptionnel de l'éclairage dans de nombreux espaces de bâtiments.

## Applications

## IS 3180-24

- Applications pour montage mural ou sur plafond où une couverture de 180° est nécessaire
- Salles de classe, bureaux, salles de conférences

## IS 3360-24

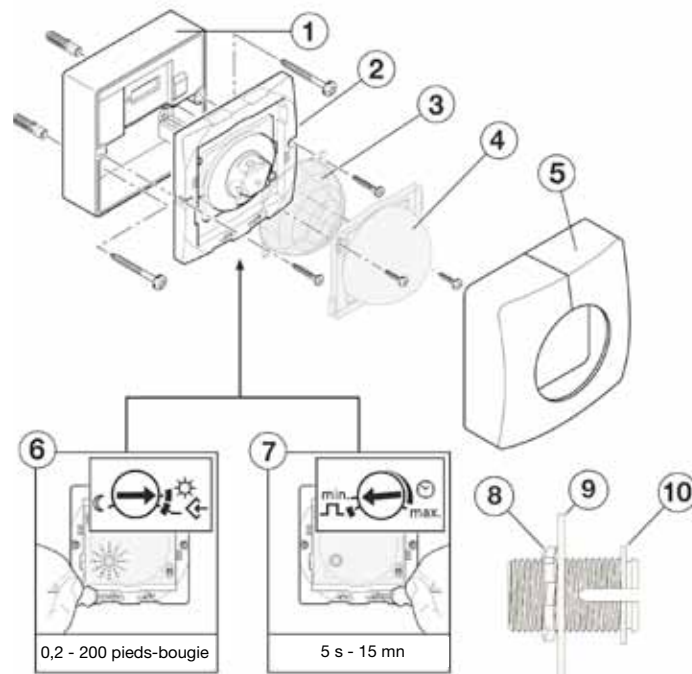
- Applications pour montage sur plafond où une couverture de 360° est nécessaire
- Espaces ouverts et cabines
- Halls

## IS 345-24

- Couverture pour montage sur plafond où une couverture de passage est nécessaire
- Couloirs

Les détecteurs ALLUMENT l'éclairage automatiquement par la présence ou manuellement à l'aide d'un interrupteur mural basse tension ainsi que le mode marche manuelle d'un pack d'alimentation STEINEL. Si, au bout d'un moment, aucune présence n'a été détectée, les détecteurs ÉTEIGNENT l'éclairage.

## Aperçu du produit



- 1 - Boîtier arrière
- 2 - Boîtier avant
- 3 - Cache
- 4 - Lentille
- 5 - Cache décoratif

- 6 - Réglage de la luminosité
- 7 - Réglage de la temporisation
- 8 - Écrou de blocage
- 9 - Rondelle
- 10 - Emboîtement dans embout fileté

## Aperçu du produit

### ■ Spécifications

	IS 3180-24	IS 3360-24	IS 345-24
<b>Tension</b>	24 VCC, 12 mA	24 VCC, 12 mA	24 VCC, 12 mA
<b>Montage</b>	Mont. mural/sur plaf.	Mont. sur plafond	Mont. sur plafond
<b>Temporisation</b>	5 s à 15 mn	5 s à 15 mn	5 s à 15 mn
<b>Niveau de luminosité</b>	0,2-200 pied-bougies 2 - 2000 lux	0,2-200 pied-bougies 2 - 2000 lux	0,2-200 pied-bougies 2 - 2000 lux
<b>Couverture</b>	180° à l'horizontale, 90° à la verticale, jusqu'à 65 pieds *T jusqu'à 42 pieds *R	360° à l'horizontale, 180° à la verticale, jusqu'à 130 pieds *T jusqu'à 25 pieds *R	180° à l'horizontale, 45° à la verticale 65 x 13 pieds *T 40 x 13 pieds *R
<b>Niveaux de détection</b>	7	11	5
<b>Zones de commutation</b>	448	1416	280
<b>Environnement</b>	IP20 -4°F à +122°F -20° C à +50°C	IP20 -4°F à +122°F -20° C à +50°C	IP20 -4°F à +122°F -20° C à +50°C
<b>Dimensions</b>	3,74x3,74x2,56 pouces 95 x 95 x 65 mm	3,74x3,74x2,56 pouces 95 x 95 x 65 mm	3,74x3,74x2,56 pouces 95 x 95 x 65 mm
<b>Garantie de 5 ans</b>			
<b>Listé UL et CUL, conforme RoHS</b>			

\*T = portée tangentielle

\*R = portée radiale

## Montage

**IS 3180-24**

**IS 3360-24**

**IS 345-24**

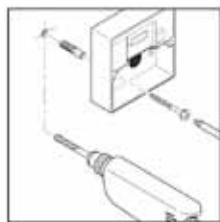
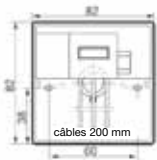
### ■ Instructions de pose

- La lentille de détection doit comporter une zone claire et dégagée de la zone de détection ; le détecteur ne détecte pas les obstacles de l'arrière, tels que les murs ou les vitres
- La hauteur de montage idéale se situe entre 8 et 12 pieds
- Le lieu d'installation doit se trouver à au moins 20 pouces d'une autre lampe, étant donné que la chaleur qu'elle rayonne risque d'activer le système
- Un montage mural en angle en option (produit n° 648015 noir ou 648114 blanc) est disponible pour une installation du détecteur IS 3180-24 en angle.

## Installation

### ■ Installation - montage mural ou sur plafond à l'aide de vis

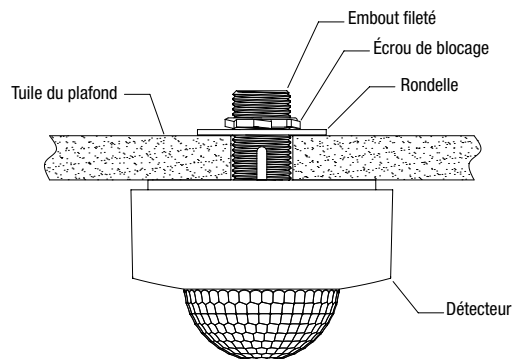
- S'assurer de la mise hors tension au niveau du coupe-circuit
- Installer le pack d'alimentation et acheminer le câble basse tension jusqu'à l'emplacement du détecteur
- Retirer le cache décoratif
- Retirer les vis servant à fixer les boîtiers avant et arrière
- Séparer le boîtier supérieur du boîtier arrière
- Fixer le boîtier arrière sur le mur à l'aide de vis à travers les trous prépoïçonnés (écart 60 mm ou 2 3/8 pouces)
- Brancher le câblage
- Refixer le boîtier avant sur le boîtier arrière et fixer à l'aide de vis
- Remboîter le cache décoratif



## Installation

### ■ Installation - montage sur plafond avec embout fileté

- S'assurer de la mise hors tension au niveau du coupe-circuit
- Installer le pack d'alimentation et acheminer le câble basse tension jusqu'à l'emplacement du détecteur
- Acheminer les câbles basse tension à travers l'embout fileté prévu à cet effet et emboîter l'embout fileté à l'arrière du détecteur
- Découper un trou de 7/8" dans la tuile du plafond
- Placer l'embout fileté à travers le trou réalisé dans la tuile du plafond, ajouter la rondelle et fixer à l'aide d'un écrou de blocage
- Détecteur à câble pour pack d'alimentation STEINEL



## Fonctionnement

Les détecteurs IS 3180-24, IS 3360-24 et IS 345-24 fonctionnent avec un pack d'alimentation STEINEL pour contrôler l'éclairage basé sur la présence et la lumière du jour.

### Mode manuel

Un interrupteur à tension d'alimentation ou basse tension peut être utilisé pour un contrôle manuel de l'arrêt lorsque le pack d'alimentation se trouve en mode automatique.

Pour un mode de fonctionnement uniquement manuel, un interrupteur sans maintien basse tension est nécessaire avec un pack d'alimentation STEINEL en mode manuel.

### Fonction niveau de luminosité

Les détecteurs sont munis d'un capteur intégré du niveau de luminosité, lequel maintient l'éclairage éteint pendant le jour, indépendamment de la présence.

## Câblage

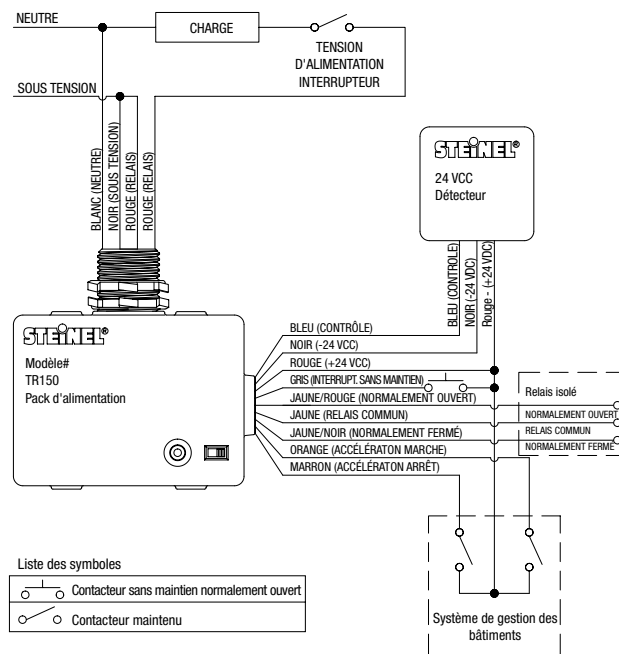
**IS 3180-24** **IS 3360-24** **IS 345-24**

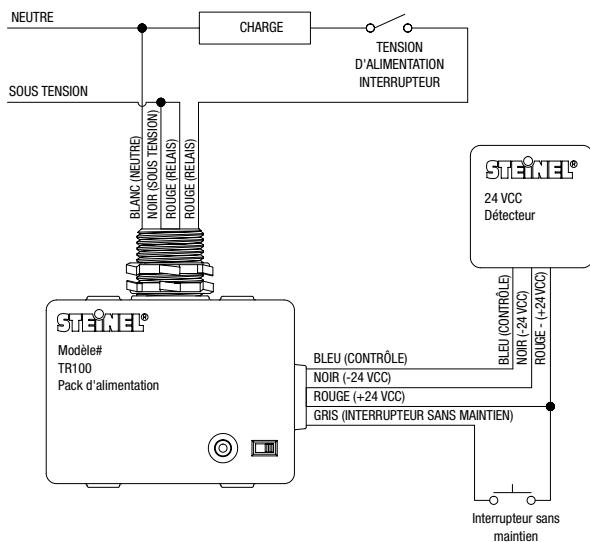
Un câble 18 AWG à 3 conducteurs est recommandé pour le branchement à un pack d'alimentation Steinel.

Rouge - (+24 VCC)

Noir - (-24 VCC)

Bleu - (Contrôle)





IS 3180-24

IS 3360-24

IS 345-24

### ■ Mode test

- S'assurer que le détecteur est en mode test.
  - Régler la temporisation sur le réglage minimum de 5 secondes
  - Régler le niveau de luminosité sur le maximum (réglage «jour», fonction du niveau de luminosité dépassé - réglage usine)
- Procéder à la MISE SOUS TENSION au niveau du coupe-circuit (les lampes s'ALLUMERONT). Après un temps d'échauffement allant jusqu'à une minute, les lampes s'ÉTEINDRONT si le

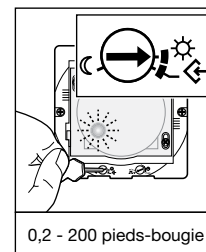
détecteur ne détecte pas de mouvements.

- Marcher devant le détecteur, les lampes devraient s'ALLUMER. Ne pas bouger pendant 5 secondes et les lampes s'ÉTEINDRONT :

Important : Sélectionner uniquement la durée et le réglage du niveau de luminosité, la lentille étant placée.

### ■ Niveau de luminosité

La fonction niveau de luminosité permet à l'éclairage de rester ÉTEINT de jour, quelle que soit la présence. Le fonctionnement de jour est à 200 pied-bougies (2000 lux) (réglage en usine). Le fonctionnement de nuit est à 0,2 pied-bougies (2 lx).





## Réglage et mise en service


IS 3180-24

IS 3360-24

IS 345-24

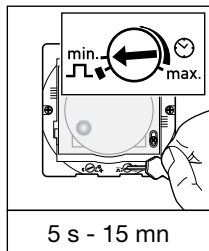
### Mode apprentissage niveau de luminosité

Le mode apprentissage niveau de luminosité lit le niveau de luminosité ambiante dans l'espace et sélectionne cette valeur pour le réglage du niveau de luminosité.

- Régler le niveau de luminosité sur 
- Au bout de 10 secondes, la valeur de la luminosité ambiante est enregistrée.
- Cette valeur est également disponible après une panne de courant si le potentiomètre est réglé sur le mode apprentissage lors de la mise sous tension.

### Temporisation

La temporisation est la période au cours de laquelle les lumières restent allumées après la dernière détection. Le réglage va de 5 secondes à 15 minutes. Le réglage usine est de 5 secondes.



### Fonction impulsions

Pour une utilisation avec un relais de temporisation, la fonction impulsions active la sortie pendant 2 secondes.

Après le réglage et la mise en service, les tests sont achevés, régler la temporisation et le niveau de luminosité selon les besoins propres à l'application.

## Réglage et mise en service

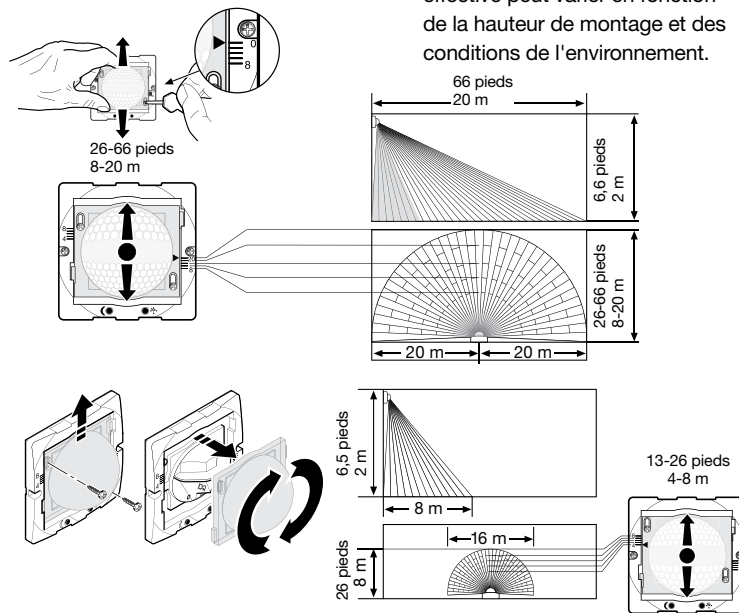
IS 3180-24

### Étendue de la couverture

Le détecteur IS 3180-24 comprend 2 réglages de couvertures. La lentille tourne pour sélectionner la lentille de 8 m max. ou la lentille de 20 m max. Après la sélection de la lentille, un réglage supplémentaire

est effectué en faisant glisser la lentille vers le haut ou vers le bas. La lentille est fixée par deux vis.

Une couverture de mouvement minimale, habituelle pour les bureaux, est un rayon de 10 pieds (3 m). La couverture effective peut varier en fonction de la hauteur de montage et des conditions de l'environnement.



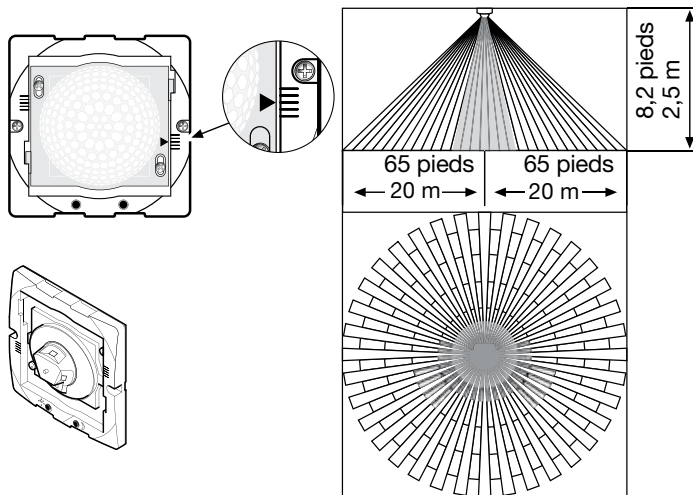
## Réglage et mise en service

### IS 3360-24

#### ■ Étendue de la couverture

Un réglage de la couverture légère est possible en ajustant la lentille.

Une couverture de mouvement minime, habituelle pour les bureaux, est un rayon de 13 pieds (4 m). La couverture effective peut varier en fonction de la hauteur de montage et des conditions de l'environnement.



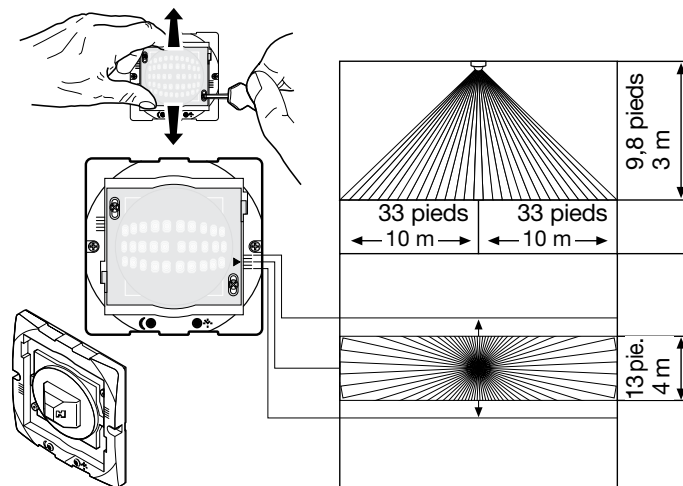
Les zones hachurées se trouvant sur les modèles de couverture IS 3180-24 et IS 3360-24 représentent une couverture de mouvement minime (habituelle pour les bureaux)

## Réglage et mise en service

### IS 345-24

#### ■ Étendue de la couverture

Un ajustement de la couverture légère sur la gauche ou sur la droite du passage est possible en faisant glisser la lentille dans le sens où est souhaitée la couverture supplémentaire.



## Réglage et mise en service

**IS 3180-24** **IS 3360-24** **IS 345-24**

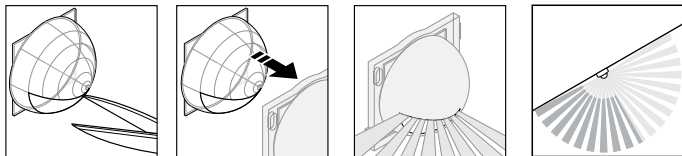
### ■ Ajustement de la couverture - Caches

Les caches, fournis avec chaque appareil, s'emboîtent, permettant aux utilisateurs d'ajuster la couverture si besoin est. Les caches couvrent n'importe quel nombre de segments de lentille souhaité et réduisent la portée. Toute détection non souhaitée en dehors de l'étendue de détection

souhaitée peut être supprimée.

Les caches peuvent être divisés verticalement ou horizontalement le long des divisions cannelées ou découpés à l'aide d'une paire de ciseaux.

Pour installer, retirer les deux vis fixant la lentille sur le boîtier et placer le cache découpé sous la lentille. Remplacer la lentille et fixer à l'aide de vis.



## Dépannage

Problème	Cause	Remède
Pas de courant au niveau du détecteur	<ul style="list-style-type: none"> <li>■ Le coupe-circuit s'est déclenché, n'est pas ALLUMÉ ou rupture dans le câblage</li> <li>■ Court-circuit</li> <li>■ Le câblage basse tension avec le pack d'alimentation est incorrect</li> </ul>	<ul style="list-style-type: none"> <li>■ Réinitialiser le coupe-circuit, contrôler le câblage à l'aide d'un détecteur de tension</li> <li>■ Vérifier que les connexions par câble sont correctes</li> <li>■ Vérifier que les connexions par câble sont correctes</li> </ul>
Les lumières ne s'ALLUMENT pas	<ul style="list-style-type: none"> <li>■ Le réglage de niveau de luminosité est en mode nocturne pendant le fonctionnement de jour</li> <li>■ La lampe est grillée</li> <li>■ Le courant est coupé</li> <li>■ Le disjoncteur s'est déclenché</li> <li>■ La zone de détection n'est pas correctement réglée</li> <li>■ Le pack d'alimentation se trouve en mode manuel lorsqu'il est utilisé avec un interrupteur à tension d'alimentation</li> </ul>	<ul style="list-style-type: none"> <li>■ Régler la luminosité</li> <li>■ Remplacer la lampe</li> <li>■ Remettre le courant au niveau d'un disjoncteur</li> <li>■ Réinitialiser le disjoncteur</li> <li>■ Régler de nouveau</li> <li>■ Placer le pack d'alimentation en mode auto</li> </ul>

## Dépannage

Problème	Cause	Remède
Les lumières ne s'ÉTEIGNENT pas	<ul style="list-style-type: none"> <li>■ Une chaleur abondante du support règne dans la zone de détection et maintient les lumières allumées suite au changement de température</li> <li>■ Mouvement continu dans la zone de détection</li> </ul>	<ul style="list-style-type: none"> <li>■ Éloigner le capteur de la vue directe du support</li> <li>■ Réajuster la zone ou appliquer un cache</li> </ul>
Les lumières ne cessent de s'ALLUMER/ s'ÉTEINDRE	<ul style="list-style-type: none"> <li>■ La lampe allumée se trouve à l'intérieur de la zone de détection</li> <li>■ Surcharge de basse tension sur le pack d'alimentation</li> </ul>	<ul style="list-style-type: none"> <li>■ Ajuster la zone de détection ou appliquer des caches, augmenter la distance</li> <li>■ Réduire le nombre de dispositifs reliés au pack d'alimentation</li> </ul>
Les lumières s'ALLUMENT sans mouvement manifeste	<ul style="list-style-type: none"> <li>■ Le détecteur détecte un mouvement à l'extérieur de la zone d'éclairage</li> </ul>	<ul style="list-style-type: none"> <li>■ Ajuster la zone ou appliquer des caches</li> </ul>
Le capteur détecte la présence initiale, mais s'éteint en l'espace de 2 secondes	<ul style="list-style-type: none"> <li>■ Le capteur se trouve en mode impulsions, mais n'est pas relié à un relais de temporisation</li> </ul>	<ul style="list-style-type: none"> <li>■ Régler la temporisation du capteur ou utiliser avec un relais de temporisation</li> </ul>

## Garantie

STEINEL America garantit ses produits contre les défauts de matériau et de fabrication pendant une période de **cinq** ans. STEINEL remplacera ou réparera l'article à condition qu'il n'ait pas été modifié ou soumis à un abus, à un accident, à une installation incorrecte ou à une utilisation incorrecte. STEINEL n'aura aucune

obligation ou responsabilité en cas de dommages consécutifs occasionnés par l'utilisation ou le fonctionnement de ce produit ou d'autres dommages indirects liés à une perte de propriété, de revenus ou de bénéfices, ou à des frais de retrait, d'installation ou de réinstallation.