

**STEINEL**<sup>®</sup>  
German Quality

**IS 360 W**  
**IS 360 B**



English

**Installation Instructions**

**Ceiling Mount Outdoor  
Occupancy Sensor**

Français

**Consignes d'installation**

**Détecteur de présence  
Montage sur plafond à l'extérieur**

**Made in  
Romania**



 **WARNING** 

- Turn power off at the circuit breaker before installing the sensor
- Sensor must be installed and used in accordance with appropriate electrical codes and regulations
- Installation by a qualified electrician is recommended

## IS 360 Installation Overview

### In this package

- IS 360 sensor
- Accessory pack (2 fastening screws, 2 anchors, 2 rubber plugs, 3 wire nuts, 2 lens shrouds)
- Installation instructions

### Applications

- Exterior: entryways, carports, balconies, building soffits
- Interior: corridors, vestibules, garages

### Intended uses

- Suitable for automatic switching of lights
- NOT suitable for alarm systems

### Needed for installation

- For exterior installation:  
1 NEMA watertight round 4-inch junction box
- For interior installation:  
1 octagon 4-inch junction box

Note: mounting screw holes are 3.5" apart

### Environmental considerations

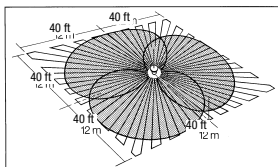
- Weather can affect operation of the sensor. Strong gusts of wind, snow, rain and hail can cause switching errors, since the sudden temperature changes cannot be distinguished from heat sources.

## Product Overview



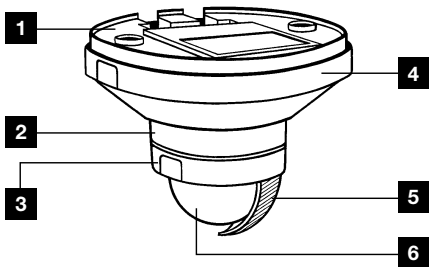
### Product description

The STEINEL IS 360 occupancy sensor automatically turns lights ON when presence is detected and OFF when a space is left vacant, enhancing security, convenience and energy savings. The sensors are raintight for safe, reliable operation indoors and out.



### Specifications

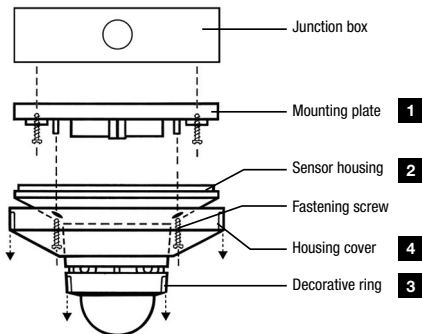
|  |   |
|--|---|
| Voltage                                    | 120 VAC, 60 Hz  |
| Load rating                                | 0-600 watt Tungsten<br>0-300 watt Ballast                 |
| Time delay                                 | 10 sec to 15 min  |
| Light level                                | .2 - 200 footcandles<br>2 - 2000 lux                      |
| Coverage                                   | 360°, up to 40<br>foot reach                              |
| Environment                                | Rated IP54 raintight<br>-4°F to +122°F<br>-20° C to +50°C |
| Dimensions                                 | 3.9 x 4.7 x 4.7 in<br>100 x 120 x 120 mm                  |
| 5 year warranty                            |   |
| UL Listed, CSA Approved,<br>RoHS Compliant |   |



- 1** Mounting plate
- 2** Sensor housing
- 3** Decorative ring  
(adjustments beneath)
- 4** Housing cover
- 5** Coverage shroud
- 6** Detection lens

[www.steinel.net](http://www.steinel.net) (800) 852-4343

## Mounting



### Placement guidelines

- Intended for surface mounting under soffit (exterior) or on ceiling (interior)
- Ideal outdoor placement for the IS 360 is under an overhang
- Detection lens must have a clear, unobstructed view of detection area
- Ideal mounting height is 8-12 feet
- Backout the 2 fastening screws; separate sensor housing from mounting plate.
- Insert the two rubber plugs into the mounting plate.
- Place the sensor wires through the knockout in the center of the mounting plate and connect electrical wires (see **Wiring**).
- Align mounting plate with junction box and secure with j-box screws.

### Installation

Ensure use of the correct enclosure and confirm power is off at the circuit breaker.

- Remove housing cover. Press the two indentations on side of housing cover, turn counter-clockwise and pull.

- Realign mounting plate to sensor housing; secure with fastening screws.
- Reapply and engage the housing cover.

**(Note:** The device housing is not suitable for field wiring termination.)

## Wiring

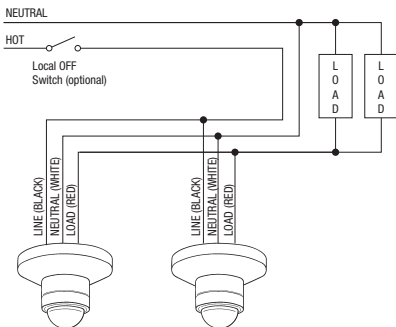
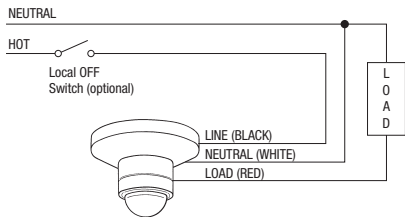
When installing, make sure power has been switched off at the breaker and check that the circuit is dead with a voltage tester. The leads consist of three wires:

Black L IN = hot wire

Red L OUT = switched hot wire for fixture

White N = neutral wire. Connect N (white) with the neutral wire (usually white)

Connect L OUT (red) with the hot wire of the fixture (usually black.) Connect L (black) with the hot wire of the supply lead (usually black.)



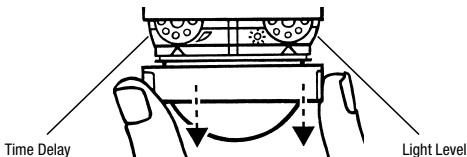
## Operation

The IS 360 operates by turning lights on automatically when occupancy is detected and off when the space is left vacant and the time delay has elapsed.

The light level feature keeps lighting off during daylight hours, regardless of occupancy.

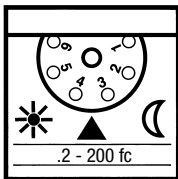
Adding a wall switch provides a manual override function. While the switch is ON, the sensor is in occupancy control mode. Users can turn the switch OFF at any time to keep lights OFF.

## Setup & Commissioning



### Test mode

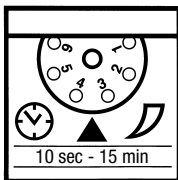
- Ensure that the sensor is in test mode.
  - set time delay to position 1 (minimum setting of 10 sec).
  - set light level to position 1 (light level function overridden).
- Turn power ON at the circuit breaker (lights will turn ON). After a warm up period of up to one minute, lights will turn OFF if the sensor does not detect motion.
- Walk in view of sensor, lights should turn ON. Be still for 10 sec. and lights should turn OFF.



### Light level

The light level feature allows lighting to remain OFF during daylight, regardless of occupancy. Daytime operation is at 200 footcandles (factory setting) with the adjustment set at position 1.

Nighttime operation, .2 footcandles, is at position 6.



### Time delay

Time delay is the period of time lights remain ON after a space is left unoccupied. Adjustment ranges from 10 sec. (factory setting) to 15 min.

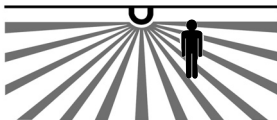
After setup and commissioning tests are complete, adjust the time delay and light level settings to fit your application needs.

## Setup & Commissioning (cont'd)

### Coverage size

With an installation height of 8 to 10 feet, maximum reach is up to 40 ft. If needed, the detection zone can be adjusted (see below).

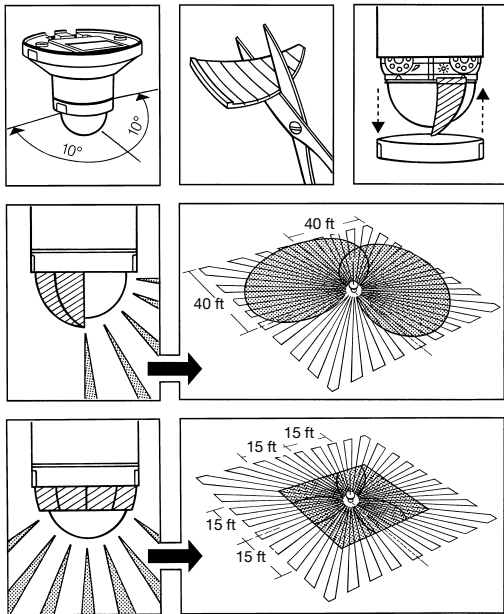
Coverage may vary depending on mounting height and environmental conditions.



Typical mounting height for the IS 360 is 8 to 10 feet

[www.steinel.net](http://www.steinel.net) (800) 852-4343

## Coverage adjustment - shrouds



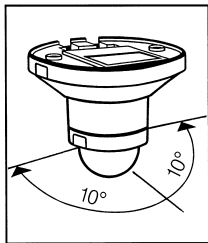
Shrouds, supplied with each unit, snap in place, allowing users to adjust coverage as needed. Shrouds cover any desired number of lens segments and reduce the reach. Undesired detection of cars, pedestrians, etc. outside the desired detection range can be eliminated.

The shrouds can be divided vertically or horizontally along the grooved divisions, or cut with scissors. After removing the decorative ring, the shrouds are suspended on the upper part of the sensor lens. The decorative ring is subsequently reapplied and the shrouds are fixed firmly in place.

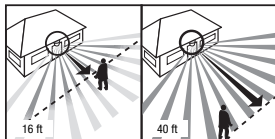


### Coverage adjustment - fine tune rotation

Fine tune adjustment is also possible by turning the sensor housing  $\pm 10^\circ$ . This alters the angle of the coverage zone.



For example, in an application where users are not detected soon enough, adjusting the sensor housing  $10^\circ$  ensures that the user's motion enters a switching zone sooner, thus turning lights on sooner.



The sensor's reach will vary depending on the user's approach. The fine tune adjustment can change the coverage angle to achieve detection earlier.

## Troubleshooting

| Malfunction                               | Cause  | Remedy   |
|---|--|--|
| No power at the sensor                    | <ul style="list-style-type: none"> <li>■ breaker has tripped; light switch is in OFF position</li> <li>■ short circuit</li> </ul>  | <ul style="list-style-type: none"> <li>■ reset breaker, turn light switch to ON position, check wiring with voltage tester</li> <li>■ check for proper wiring connections</li> </ul>             |
| Lights do not switch ON                   | <ul style="list-style-type: none"> <li>■ light level setting is in nighttime mode during daytime operation</li> <li>■ lamp burned out</li> <li>■ power is OFF</li> <li>■ breaker has tripped</li> <li>■ detection zone not correctly adjusted</li> </ul>       | <ul style="list-style-type: none"> <li>■ adjust light level setting</li> <li>■ replace lamp</li> <li>■ turn power ON at circuit breaker</li> <li>■ reset breaker</li> <li>■ readjust</li> </ul>  |
| Lights do not switch OFF                  | <ul style="list-style-type: none"> <li>■ abundant heat from the fixture is within detection zone and keeps lights ON as a result of temperature change</li> </ul>  | <ul style="list-style-type: none"> <li>■ readjust zone or apply shroud</li> </ul>  |
| Lights keep switching ON/OFF              | <ul style="list-style-type: none"> <li>■ switched ON light is within detection zone</li> <li>■ animals moving in detection zone</li> </ul>   | <ul style="list-style-type: none"> <li>■ adjust detection zone or apply shrouds, increase distance</li> <li>■ adjust zone or apply shrouds</li> </ul>  |
| Lights switch ON without obvious movement | <ul style="list-style-type: none"> <li>■ wind is moving trees and bushes in the detection zone</li> <li>■ cars in the street are detected</li> <li>■ sudden temp changes due to weather (wind, rain, snow) or exhaust air from fans or open windows</li> </ul> | <ul style="list-style-type: none"> <li>■ adjust zone or apply shrouds</li> <li>■ adjust zone or apply shrouds adjust</li> <li>■ adjust detection zone or install in a different place</li> </ul> |

## Warranty

STEINEL America warrants its products against defects in material or workmanship for a period of **five** years. STEINEL will replace or repair the item provided that it has not been altered or subjected to abuse, accident, improper installation or improper use. There are no obligations or

liabilities on the part of STEINEL for consequential damages arising out of or in connection with the use or performance of this product or other indirect damages with respect to loss of property, revenue, or profit, or cost of removal, installation or reinstallation.

 **ATTENTION** 

- Couper le courant au niveau du coupe-circuit avant d'installer le détecteur
- Le détecteur doit être installé et utilisé conformément aux codes et règlements applicables en matière d'électricité
- Une installation par un électricien qualifié est recommandée

## Aperçu de l'installation IS 360

### Dans ce kit

- Détecteur IS 360
- Kit d'accessoires  
(2 vis de serrage, 2 attaches,  
2 tampons en caoutchouc,  
3 écrous à fil,  
2 caches pour lentilles)
- Consignes d'installation

### Applications

- Extérieur : entrées, toits de protection pour automobiles, balcons, sous-faces de bâtiments
- Intérieur : couloirs, vestibules, garages

### Usages prévus

- Convient à la commutation automatique des lampes
- NON adapté aux systèmes d'alarme

### Éléments nécessaires à l'installation

- Pour une installation extérieure :  
1 boîte de dérivation 4 pouces, rond, étanche, NEMA
- Pour une installation intérieure :  
1 boîte de dérivation 4 pouces, octogone

N.B. Les trous pour vis de montage sont séparés de 3,5"

### Aspects propres à l'environnement

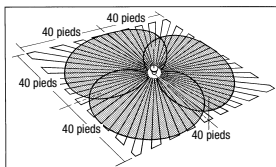
- Le temps peut avoir une incidence sur le fonctionnement du détecteur. Les violents coups de vent, la neige, la pluie et la grêle peuvent entraîner des erreurs de commutation, étant donné qu'il n'est pas possible de distinguer les changements soudains de température des sources de chaleur.

## Aperçu du produit



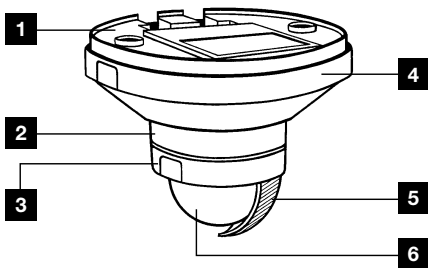
## Description du produit

Le détecteur de présence STEINEL IS 360 ALLUME automatiquement les lampes lorsqu'une présence est détectée et les ÉTEINT automatiquement lorsqu'un espace est laissé libre, améliorant la sécurité, la commodité et les économies d'énergie. Les détecteurs sont étanches à la pluie pour un fonctionnement sûr et fiable, à l'intérieur comme à l'extérieur.



## Spécifications

|                                       |   |
|---------------------------------------|---|
| Tension                               | 120 VCA, 60 Hz  |
| Capacité de charge                    | 0-600 watt tungstène<br>0-300 watt ballast                    |
| Temporisation                         | 10 s à 15 mn  |
| Niveau de luminosité                  | 0,2 - 200 pied-bougies<br>2 - 2000 lux                        |
| Couverture                            | 360°, jusqu'à une portée de 40 pieds                          |
| Environnement                         | IP54 étanchéité à la pluie<br>-4°F à +122°F<br>-20° C à +50°C |
| Dimensions                            | 3,9 x 4,7 x 4,7 pouces<br>100 x 120 x 120 mm                  |
| 5 ans de garantie                     |   |
| Listé UL, approuvé CSA, conforme RoHS |   |

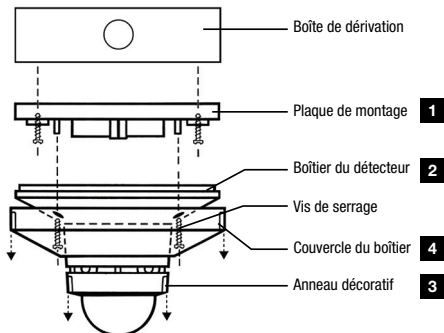


- 1** Plaquette de montage
- 2** Boîtier du détecteur
- 3** Anneau décoratif (réglages en dessous)

- 4** Couvricle du boîtier
- 5** Cache pour couverture
- 6** Lentille de détection

[www.steinell.net](http://www.steinell.net) (800) 852-4343

## Montage



### Instructions de pose

- Conçu pour un montage en surface sous une sous-face (extérieur) ou sur plafond (intérieur)
- Une pose extérieure en surplomb est idéale pour le IS 360
- La lentille de détection doit comporter une vue claire et non obscurcie de la zone de détection
- La hauteur de montage idéale se situe entre 8 et 12 pieds
- Enlever les 2 vis de serrage ; séparer le boîtier du détecteur de la plaque de montage.
- Insérer les deux tampons en caoutchouc dans la plaque de montage.
- Placer les fils du détecteur à travers l'ouverture défonçable au centre de la plaque de montage et raccorder les fils électriques (voir **Câblage**).
- Aligner la plaque de montage avec la boîte de dérivation et fixer à l'aide de vis de la boîte de dérivation.

### Installation

S'assurer d'utiliser le bon boîtier et de la mise hors tension au niveau du coupe-circuit.

- Retirer le couvercle du boîtier. Appuyer sur les deux renforcements situés de part et d'autre du couvercle du boîtier, tourner dans le sens inverse des aiguilles d'une montre et tirer.

- Réaligner la plaque de montage au niveau du boîtier du détecteur ; fixer à l'aide des vis de serrage.
- Reposer et enclencher le couvercle du boîtier.

**(Remarque :** Le boîtier n'est pas adapté pour contenir un bornier.)

## Câblage

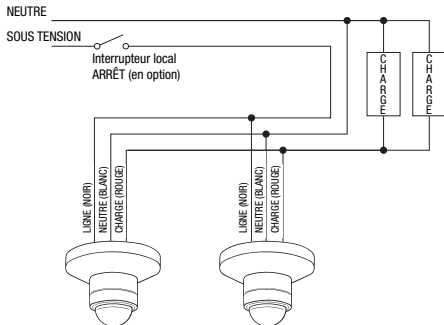
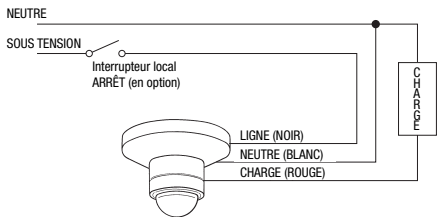
Lors de l'installation, assurez-vous que le courant a été coupé au niveau du coupe-circuit et vérifiez que le circuit est coupé avec un détecteur de tension. Les conduits se composent de trois fils :

Noir L IN = fil sous tension

Rouge L OUT = fil sous tension commuté pour luminaire

Blanc N = fil neutre. Relier N (blanc) avec le fil neutre (habituellement blanc)

Relier L OUT (rouge) avec le fil sous tension du luminaire (habituellement noir). Relier L (noir) avec le fil sous tension du conduit d'alimentation (habituellement noir).



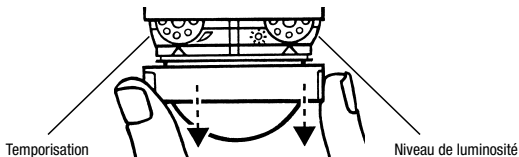
## Fonctionnement

Le détecteur IS 360 fonctionne en allumant les lumières automatiquement quand une présence est détectée et en les éteignant lorsque l'espace est laissé vide et que la temporisation est écoulée.

La fonction de niveau de luminosité maintient l'éclairage éteint de jour, quelle que soit la présence.

L'ajout d'un interrupteur mural assure une fonction de commande manuelle. Pendant que l'interrupteur est ALLUMÉ, le détecteur se trouve en mode de contrôle de présence. Les utilisateurs peuvent ÉTEINDRE l'interrupteur à tout moment pour maintenir les lampes ÉTEINTES.

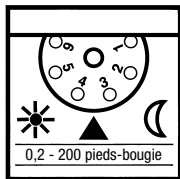
## Configuration et mise en service



### Mode test

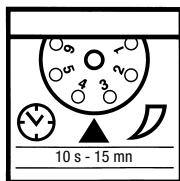
- S'assurer que le détecteur est en mode test.
  - Régler la temporisation sur la position 1 (réglage minimum de 10 s).
  - Régler le niveau de luminosité sur la position 1 (fonction niveau de luminosité annulée).
- Procéder à la MISE SOUS TENSION au niveau du coupe-circuit (les lampes s'ALLUMENT). Après un temps d'échauffement allant jusqu'à une minute, les lampes s'ÉTEINDRONT si le détecteur ne détecte pas de mouvements.
- Marcher devant le détecteur, les lampes devraient s'ALLUMER. Ne pas bouger pendant 10 secondes et les lumières doivent s'ÉTEINDRE.





### Niveau de luminosité

La fonction niveau de luminosité permet à l'éclairage de rester ÉTEINT de jour, quelle que soit la présence. Le fonctionnement de jour s'effectue sur 200 pied-bougies (réglage usine) avec l'ajustement réglé sur la position 1. Le fonctionnement de nuit, 0,2 pied-bougies, s'effectue sur la position 6.



### Temporisation

La temporisation est la période pendant laquelle les lampes restent allumées après qu'un espace est resté inoccupé. Plage de réglage de 10 s (réglage usine) à 15 mn.

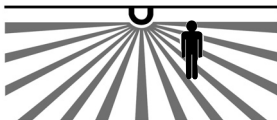
Une fois les tests de réglage et de configuration terminés, régler la temporisation et le niveau de luminosité selon vos besoins propres à l'application.

## Configuration et mise en service (suite)

### Étendue de la couverture

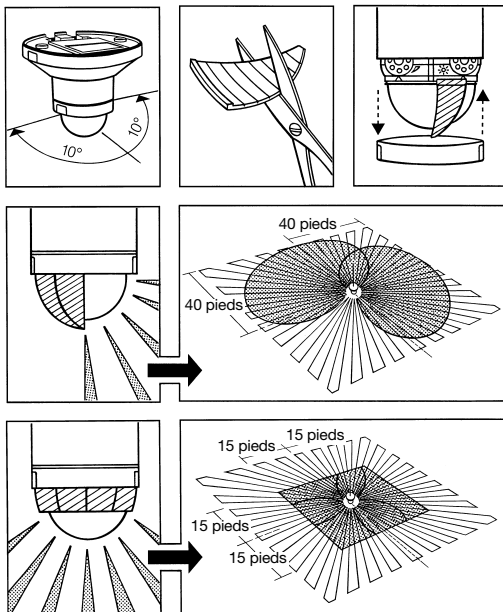
Avec une hauteur d'installation de 8 à 10 pieds, la portée maximum va jusqu'à 40 pieds. Si besoin est, la zone de détection peut être ajustée (voir ci-dessous).

La couverture effective peut varier en fonction de la hauteur de montage et des conditions de l'environnement.



La hauteur de montage standard pour le détecteur IS 360 se situe entre 8 et 10 pieds

## Ajustement de la couverture - Caches



Les caches, fournis avec chaque appareil, s'emboîtent, permettant aux utilisateurs d'ajuster la couverture si besoin est. Les caches couvrent n'importe quel nombre de segments de lentille souhaité et réduisent la portée. Toute détection non souhaitée de voitures, de piétons etc. en dehors de l'étendue de détection souhaitée peut être éliminée.

[www.steinel.net](http://www.steinel.net) (800) 852-4343

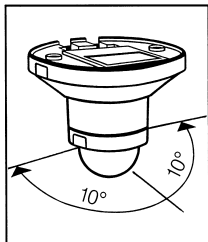
Les caches peuvent être divisés verticalement ou horizontalement le long des divisions cannelées ou découpés à l'aide d'une paire de ciseaux.

Après avoir retiré la bague décorative, les caches sont suspendus sur la partie supérieure de la lentille du détecteur.

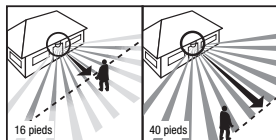
La bague décorative est remise en place et les caches sont bien fixés.

### Ajustement de la couverture - rotation à réglage précis

Un ajustement à réglage précis est également possible en tournant le boîtier du détecteur à  $\pm 10^\circ$ . Ceci modifie l'angle de la zone de couverture.



Par exemple, dans une application où les utilisateurs ne sont pas détectés suffisamment tôt, le réglage du boîtier du détecteur à  $10^\circ$  garantit que le mouvement de l'utilisateur entre plus tôt dans une zone de commutation, allumant ainsi les lumières plus tôt.



La portée du détecteur variera selon l'approche de l'utilisateur. L'ajustement à réglage précis peut modifier l'angle de couverture pour obtenir plus tôt une détection.

## Dépannage

| Dysfonctionnement                     | Cause   | Remède  |
|---------------------------------------|---|---|
| Pas de courant au niveau du détecteur | <ul style="list-style-type: none"> <li>■ Le coupe-circuit s'est déclenché ; l'interrupteur d'éclairage est en position ÉTEINT</li> <li>■ Court-circuit</li> </ul>   | <ul style="list-style-type: none"> <li>■ Réinitialiser le coupe-circuit, mettre l'interrupteur d'éclairage en position ALLUMÉ, vérifier le câblage avec le vérificateur de tension</li> <li>■ Vérifier que les connexions par câble sont correctes</li> </ul> |
| Les lumières ne s'ALLUMENT pas        | <ul style="list-style-type: none"> <li>■ Le réglage de niveau de luminosité est en mode nocturne pendant le fonctionnement de jour</li> <li>■ La lampe est grillée</li> <li>■ Le courant est coupé</li> <li>■ Le coupe-circuit s'est déclenché</li> <li>■ La zone de détection n'est pas correctement réglée</li> </ul> | <ul style="list-style-type: none"> <li>■ Régler la luminosité</li> <li>■ Remplacer la lampe</li> <li>■ Remettre le courant au niveau d'un coupe-circuit</li> <li>■ Réinitialiser le coupe-circuit</li> <li>■ Régler de nouveau</li> </ul>                     |
| Les lumières ne s'ÉTEIGNENT pas       | <ul style="list-style-type: none"> <li>■ Une chaleur abondante du luminaire se trouve dans la zone de détection et maintient les lumières ALLUMÉES suite au changement de température</li> </ul>  | <ul style="list-style-type: none"> <li>■ Réajuster la zone ou appliquer un cache</li> </ul>   |

| Dysfonctionnement                                | Cause   | Remède   |
|--|---|--|
| Les lumières ne cessent de s'ALLUMER/ s'ÉTEINDRE | <ul style="list-style-type: none"> <li>■ La lampe ALLUMÉE se trouve à l'intérieur de la zone de détection</li> <li>■ Déplacements d'animaux dans la zone de détection</li> </ul>  | <ul style="list-style-type: none"> <li>■ Ajuster la zone de détection ou appliquer des caches, augmenter la distance</li> <li>■ Ajuster la zone ou appliquer des caches</li> </ul>                                     |
| Les lumières s'ALLUMENT sans mouvement manifeste | <ul style="list-style-type: none"> <li>■ Le vent fait bouger les arbres et les buissons dans la zone de détection</li> <li>■ Les voitures se trouvant dans la rue sont détectées</li> <li>■ Changements soudains de température, dus aux intempéries (vent, pluie, neige) ou échappement d'air provenant de ventilateurs ou de fenêtres ouvertes</li> </ul> | <ul style="list-style-type: none"> <li>■ Ajuster la zone ou appliquer des caches</li> <li>■ Ajuster la zone ou appliquer des caches</li> <li>■ Ajuster la zone de détection ou installer à un autre endroit</li> </ul> |

## Garantie

STEINEL America garantit ses produits contre les défauts de matériau et de fabrication pendant une période de **cinq** ans. STEINEL remplacera ou réparera l'article à condition qu'il n'ait pas été modifié ou soumis à un abus, à un accident, à une installation incorrecte ou à une utilisation incorrecte. STEINEL n'aura aucune obligation ou

responsabilité en cas de dommages consécutifs occasionnés par l'utilisation ou le fonctionnement de ce produit ou d'autres dommages indirects liés à une perte de propriété, de revenus ou de bénéfices, ou à des frais de retrait, d'installation ou de réinstallation.



**STEINEL America Inc.**

9051 Lyndale Avenue South  
USA - Bloomington, MN 55420

Tel: +1-952-888-5950

Fax: +1-952-888-5132

[www.steinell.net](http://www.steinell.net)

M-11601-1

110021162 05/2012 Technical changes subject to no prior notification.