

LED BACK LIT DIRECT WIRE DOWNLIGHTS

Models: S11700, S11701, S11702, S11703, S11704, S11705, S11706, S11707



INSTALLATION AND SAFETY INSTRUCTIONS

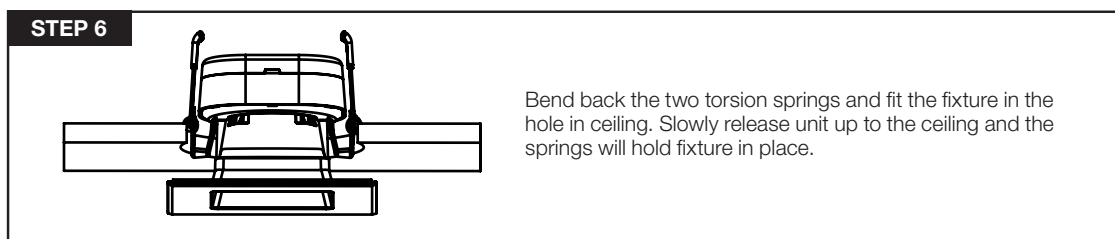
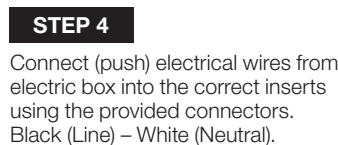
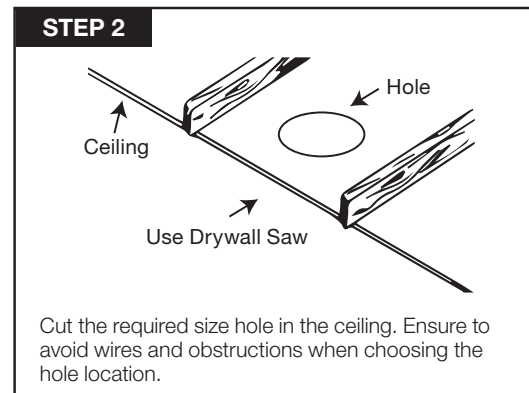
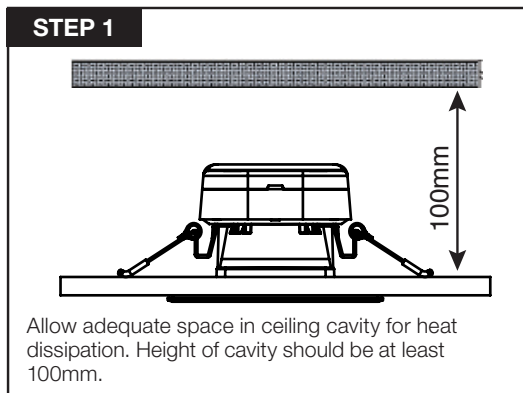
IMPORTANT: Read before installing fixture. Retain for future reference.

WARNING: Risk of Fire or Electric Shock

- Installation requires knowledge of electrical systems. If not qualified, do not attempt installation. Contact a qualified electrician.
- Do not use if fixture housing is damaged.
- To reduce risk of fire and over-heating, confirm all connections are secure.
- TURN OFF the electrical power before proceeding.
- Direct Wire Downlights must be installed in accordance to the dimensions and features shown in the installation instructions.
- These downlights are rated for IC or NON-IC installations.
- These products are intended for use in dry, damp, or wet locations.
- The Direct Wire Downlights are dimmable. Please visit our website www.Satco.com for dimmer compatibility list.
- To prevent wiring damage or abrasion, do not expose wiring to edges of sheet metal or other sharp objects.
- Do not make or alter any openings in the wire housing or make any modifications to the electrical components.
- Do not alter, relocate or remove wiring, lamp holders, power supply or any other electrical component with the fixtures.

INSTALLATION INSTRUCTIONS

NOTE: Before installing these products or doing any maintenance, make sure to turn OFF the power supply.



LUCES LED DESCENDENTES DE ILUMINACIÓN ESPALDA DIRECTA CON CABLE
Modelos: S11700, S11701, S11702, S11703, S11704, S11705, S11706, S11707

ESPAÑOL:

INSTRUCCIONES DE INSTALACIÓN Y SEGURIDAD

IMPORTANTE: Lea esto antes de instalar el accesorio. Consérvelo para referencia futura.

ADVERTENCIA: Riesgo de incendio y descarga eléctrica

- Para la instalación se requiere conocimiento sobre sistemas eléctricos. Si no está calificado, no trate de realizar la instalación. Póngase en contacto con un electricista calificado.
- No use el dispositivo si la carcasa está dañada.
- Para reducir el riesgo de incendio y sobrecalentamiento, confirme que todas las conexiones estén aseguradas.
- Desconecte la energía eléctrica antes de continuar.
- Las luces descendentes con cable directo deben instalarse de acuerdo con las dimensiones y características que aparecen las instrucciones de instalación.
- Estas luces descendentes están clasificadas para instalaciones en contacto y sin contacto con aislamiento (IC o NO-IC).
- Estos productos están diseñados para utilizarse en lugares secos, húmedos o mojados.
- Las luces descendentes con cable directo son atenuables. Visite nuestro sitio web en www.satco.com para obtener una lista de compatibilidad con atenuadores.
- Para evitar daños o abrasión al cableado, no lo exponga a los bordes de las hojas metálicas ni otros objetos afilados.
- Al instalar el juego no abra orificios nuevos ni altere los existentes en los recintos de cableado ni en los componentes eléctricos.
- No haga ningún orificio ni modifique los orificios existentes en la carcasa del cableado; tampoco modifique los componentes eléctricos.

PASOS DE INSTALACIÓN

NOTA: Antes de instalar estos productos o de hacer el mantenimiento, asegúrese de apagar el suministro eléctrico y verificar el marcado del cableado pasante de derivación.

PASO 1: Deje un espacio adecuado en el hueco del cielorraso para la disipación del calor. La altura del hueco debe tener al menos 100 mm.

PASO 2: Corte el orificio del tamaño necesario en el cielorraso. Asegúrese de evitar cables y obstrucciones cuando elija la ubicación del orificio.

PASO 3: Retire los troqueles con un destornillador si es necesario.

PASO 4: Conecte (empuje) los cables eléctricos de la caja eléctrica a las inserciones correctas utilizando los conectores provistos. Negro (Línea) - Blanco (Neutro).

PASO 5: Coloque los cables de nuevo en la carcasa del controlador y vuelva a cerrar la puerta en su lugar.

PASO 6: Doble hacia atrás los dos muelles de torsión y ajuste el accesorio en el orificio del techo. Libere lentamente la unidad hasta el techo y los resortes mantendrán el accesorio en su lugar.

PLAFONNIERS INTENSIFS À DEL À ÉCLAIRAGE PAR LA ARRIÈRE À RACCORDEMENT DIRECT
Modèles: S11700, S11701, S11702, S11703, S11704, S11705, S11706, S11707

FRANCAIS:

INSTRUCTIONS SUR L'INSTALLATION ET LA SÉCURITÉ

IMPORTANT: Lisez avant d'installer le luminaire. Conservez à titre de référence.

AVERTISSEMENT: Risque d'incendie ou de décharge électrique

- L'installation exige la connaissance des systèmes électriques. Si vous n'êtes pas qualifié à ce titre, ne tentez pas d'effectuer l'installation. Communiquez plutôt avec un électricien dûment qualifié.
- Ne pas utiliser le luminaire si le boîtier est endommagé.
- Afin de réduire le risque d'incendie et de surchauffe, confirmez que tous les raccordements sont bien sûrs.
- Antes de continuar, corte la energía eléctrica.
- Vous devez installer les plafonniers intensifs à raccordement direct en fonction des dimensions et des caractéristiques qu'indiquent les instructions.
- Ces plafonniers intensifs sont classés pour les installations à circuit intégré, ainsi qu'à circuit non intégré.
- Ces produits peuvent être utilisés dans des endroits secs, humides ou même mouillés.
- L'intensité des plafonniers intensifs à raccordement direct est réglable. Veuillez visiter notre site Web, [www. satco.com](http://www.satco.com), pour la liste des gradateurs compatibles
- Pour éviter d'endommager le câblage ou l'abrasion, n'exposez pas le câblage aux bords de la tôle ou à d'autres objets tranchants.
- Ne pas faire ou modifier les trous ouverts dans une enceinte de câblage ou de composants électriques pendant l'installation du kit.
- Ne pas pratiquer ou modifier d'ouverture dans le boîtier de câblage ni modifier les composants électriques de quelque façon que ce soit.

ÉTAPES D'INSTALLATION

REMARQUE: Avant d'installer ces produits ou de procéder à un entretien quelconque, veillez à mettre hors tension et à vérifier le marquage des câbles du circuit de dérivation.

ÉTAPE 1: Laissez suffisamment d'espace dans la cavité du plafond pour que la chaleur se dissipe. La hauteur de la cavité doit être d'au moins 100 mm.

ÉTAPE 2: Coupez l'orifice à la taille souhaitée dans le plafond. Veillez à éviter d'autres fils et des obstructions lorsque vous choisissez l'endroit de l'orifice.

ÉTAPE 3: Avec prudence et à l'aide d'un tourne-vis, retirez les alvéoles défonçables.

ÉTAPE 4: Connectez (poussez) les fils électriques de la boîte électrique au connecteurs inclus. Noir (Ligne) – Blanc (Neutre).

ÉTAPE 5: Replacez les fils dans le boîtier du pilote et replacez le couvercle en place.

ÉTAPE 6: Repliez vers l'arrière les deux ressorts de torsion et insérez l'encastrement dans le trou au plafond. Relâchez doucement l'unité dans le plafond, les ressorts tiendront l'encastrement en place.