

LED UFO HI-BAY FIXTURE

Models: 65-521, 65-522, 65-523, 65-524, 65-525, 65-526

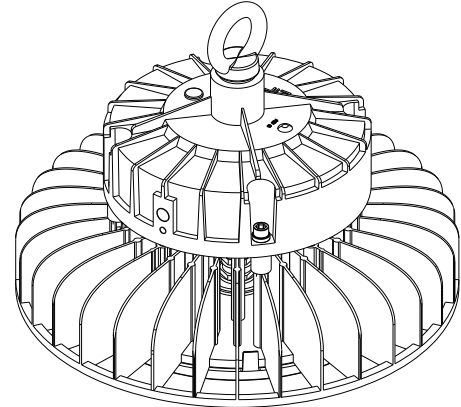


INSTALLATION AND SAFETY INSTRUCTIONS

IMPORTANT: Read before installing fixture. Retain for future reference.

WARNING: Risk of Fire or Electric Shock

- To avoid damage, falling, electric shock or fire, do not modify the fixture or replace accessories without confirming with the supplier first.
- Only authorized, qualified personnel should install this fixture and should follow the owner's manual. Any improper installation might cause failure, electric shock, fire or other injury, damage or hazard.
- Disconnect power before installation or any maintenance of the fixture.
- Do not dismantle the fixture without the supplier's authorization.
- Do not touch the power supply when the fixture is operating.
- The external flexible cable or cord of this fixture cannot be replaced; if the cord is damaged, the fixture shall be destroyed.
- For use in environments where an accumulation of non-conductive dust on the fixture may be expected.
- Mounting heights of fixtures are not to exceed higher than 30m.



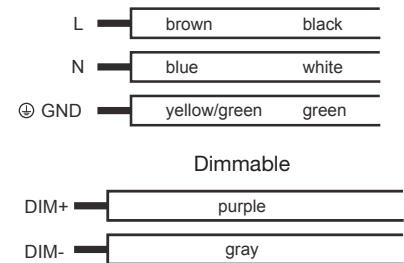
IMPORTANT: This product must be installed in accordance with the applicable installation

code by a person familiar with the construction and operation of the product and the hazards involved.

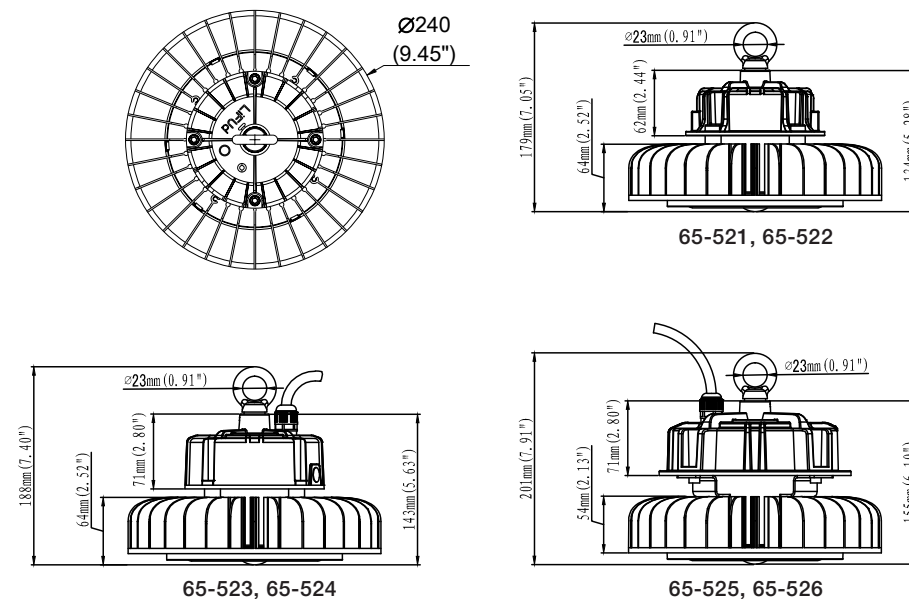
SPECIFICATIONS

Model	Watts	Volts	CCT	CRI	Operating Temperature
65-521	100W	277-480V	4000K	70+	-30°C to +50°C (-22°F to +122°F)
65-522	100W		5000K		
65-523	150W		4000K		
65-524	150W		5000K		
65-525	200W		4000K		
65-526	200W	5000K	-30°C to +40°C (-22°F to +104°F)		

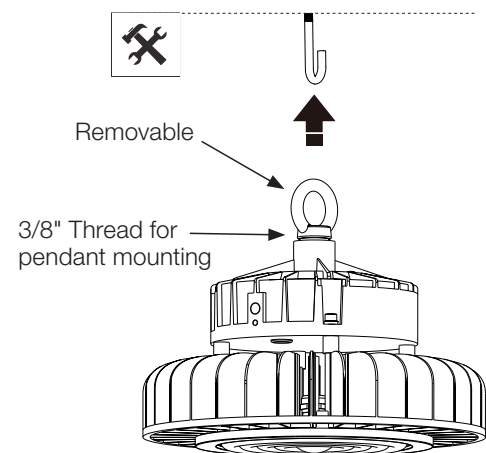
WIRING DIAGRAM



DIMENSIONS



INSTALLATION



ESPAÑOL:
INSTRUCCIONES DE INSTALACIÓN Y SEGURIDAD

LUMINARIA LED TIPO UFO PARA ÁREAS ALTAS
Modelos: 65-521, 65-522, 65-523, 65-524, 65-525, 65-526

IMPORTANTE: Lea esto antes de instalar el accesorio. Consérvelo para referencia futura.

SEGURIDAD: Riesgo de incendio y descarga eléctrica

- Para evitar daños, caídas, choques eléctricos o incendios, no modifique la luminaria ni reemplace accesorios sin la confirmación previa del proveedor.
- Solo personal autorizado y calificado debe instalar esta luminaria y debe seguir el manual de propietario. Cualquier instalación inadecuada puede resultar en fallas, choques eléctricos, incendios u otros peligros, daños o lesiones.
- Desconecte la alimentación antes de la instalación o de cualquier mantenimiento a la luminaria.
- No desmantele la luminaria sin la autorización del proveedor.
- No toque la fuente de alimentación mientras la luminaria esté funcionando.
- El cable flexible externo de esta luminaria no se puede reemplazar; si el cable se daña, la luminaria se destruirá.
- Para uso en entornos donde puede esperarse una acumulación de polvo no conductor en la luminaria.
- La altura de montaje de las luminarias no deberá exceder una altura de 30m.

IMPORTANTE: Este producto debe instalarse de acuerdo con el código de instalación aplicable, y debe hacerlo una persona que conozca la construcción y el funcionamiento del producto, así como los riesgos implicados.

FRANCAIS:
INSTRUCTIONS SUR L'INSTALLATION ET LA SÉCURITÉ

LUMINAIRE GRANDE HAUTEUR UFO À DEL
Modèles: 65-521, 65-522, 65-523, 65-524, 65-525, 65-526

IMPORTANT: Lisez avant d'installer le luminaire. Conservez à titre de référence.

SÉCURITÉ: Risque d'incendie ou de décharge électrique

- Pour éviter dommages, chutes, décharges électriques ou incendies, ne modifiez pas la luminaire ou ne remplacez pas les accessoires sans confirmation préalable du fournisseur.
- Seul un personnel autorisé et qualifié doit installer ce luminaire et il doit le faire conformément au manuel du propriétaire. Toute installation incorrecte peut occasionner pannes, décharges électriques, incendies ou autres blessures, dommages ou dangers.
- Débranchez l'alimentation avant d'installer ou d'effectuer l'entretien du luminaire.
- Ne démontez pas le luminaire sans autorisation du fournisseur.
- Ne touchez pas à l'alimentation quand le luminaire est branché.
- Le câble ou cordon souple de ce luminaire ne peut être remplacé; s'il est endommagé, vous devez détruire le luminaire.
- À utiliser là où on peut s'attendre à ce que de la poussière non conductrice s'accumule sur le luminaire.
- Les luminaires ne doivent pas être installés à plus de 30m de hauteur.

IMPORTANT: Ce produit doit être installé conformément aux codes en vigueur et par une personne qui connaît bien le produit, son fonctionnement et les dangers qui y sont associés.