

LED TROFFER FIXTURE

Models: 65-421, 65-422, 65-423, 65-427, 65-428, 65-429, 65-430, 65-431, 65-432

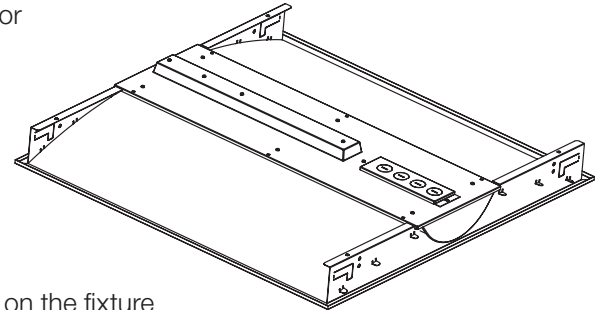


INSTALLATION AND SAFETY INSTRUCTIONS

IMPORTANT: Read before installing fixture. Retain for future reference.

WARNING: Risk of Fire or Electric Shock

- To avoid damage, falling, electric shock or fire, do not modify the fixture or replace accessories without confirming with the supplier first.
- Only authorized, qualified personnel should install this fixture and should follow the owner's manual. Any improper installation might cause failure, electric shock, fire or other injury, damage or hazard.
- Disconnect power before installation or any maintenance of the fixture.
- Do not dismantle the fixture without the supplier's authorization.
- Do not touch the power supply when the fixture is operating.
- The electrical fitting must be installed by a licensed electrician.
- For use in environments where an accumulation of non-conductive dust on the fixture may be expected.
- The LED troffer fixture is not suitable for use in wet locations and may not be covered with thermal insulating material.
- Keep away from corrosive substances and use a dry cloth when cleaning.



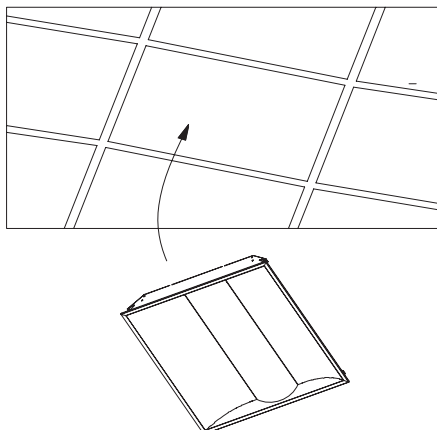
IMPORTANT: This product must be installed in accordance with the applicable installation code by a person familiar with the construction and operation of the product and the hazards involved.

SPECIFICATIONS

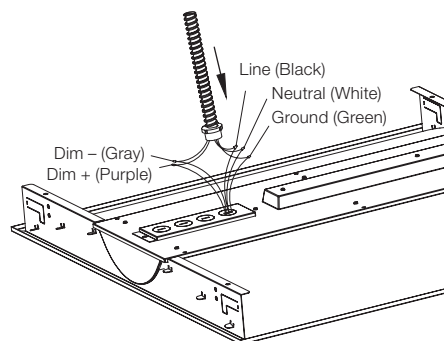
Model	Dimensions	Watts	Volts	CCT	CRI	Operating Temp.
65-421	2 x 2'	30W	100-277V	3500K	80	-20°C to 40°C
65-422				4000K		
65-423				5000K		
65-427	2 x 4'	40W		3500K		
65-428				4000K		
65-429				5000K		
65-430		50W		3500K		
65-431				4000K		
65-432				5000K		

INSTALLATION

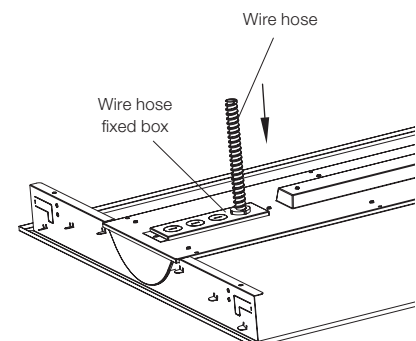
1. Remove 2x2, 1x4 or 2x4 from ceiling and install the LED troffer.



2. Connect the wires as shown. Use terminal caps to connect white, black and green wires in pairs. If dimming function is required, then use terminal caps to connect purple wires and gray wires in pairs.



3. Secure wire cable to troffer. Installation is complete.



ESPAÑOL:
INSTRUCCIONES DE INSTALACIÓN Y SEGURIDAD

LUMINARIA DE LED
Modelos: 65-421, 65-422, 65-423, 65-427, 65-428,
65-429, 65-430, 65-431, 65-432

IMPORTANTE: Lea esto antes de instalar el accesorio. Consérvelo para referencia futura.

SEGURIDAD: Riesgo de incendio y descarga eléctrica

- Para evitar daños, caídas, choques eléctricos o incendios, no modifique la lámpara ni reemplace accesorios sin la confirmación previa del proveedor.
- Solo personal autorizado y calificado debe instalar esta luminaria y debe seguir el manual de propietario. Cualquier instalación inadecuada puede resultar en fallas, choques eléctricos, incendios u otros peligros, daños o lesiones.
- Desconecte la alimentación antes de la instalación o de cualquier mantenimiento a la luminaria.
- No desmantele la luminaria sin la autorización del proveedor.
- No toque la fuente de alimentación mientras la luminaria esté funcionando.
- Un electricista calificado deberá instalar la conexión eléctrica.
- Para uso en entornos donde puede esperarse una acumulación de polvo no conductor en la luminaria.
- El artefacto troffer LED no es adecuado para usarse en ubicaciones húmedas y no se debe cubrir con material aislante térmico.
- Manténgalo alejado de sustancias corrosivas y use un paño seco para limpiar.

IMPORTANTE: Este producto debe instalarse de acuerdo con el código de instalación aplicable, y debe hacerlo una persona que conozca la construcción y el funcionamiento del producto, así como los riesgos implicados.

FRANCAIS:
INSTRUCTIONS SUR L'INSTALLATION ET LA SÉCURITÉ

CHEMIN LUMINEUX ENCASTRÉ À DEL
Modèles: 65-421, 65-422, 65-423, 65-427, 65-428,
65-429, 65-430, 65-431, 65-432

IMPORTANT: Lisez avant d'installer le luminaire. Conservez à titre de référence.

SÉCURITÉ: Risque d'incendie ou de décharge électrique

- Pour éviter dommages, chutes, décharges électriques ou incendies, ne modifiez pas la lampe ou ne remplacez pas les accessoires sans confirmation préalable du fournisseur.
- Seul un personnel autorisé et qualifié doit installer ce luminaire et il doit le faire conformément au manuel du propriétaire. Toute installation incorrecte peut occasionner pannes, décharges électriques, incendies ou autres blessures, dommages ou dangers.
- Débranchez l'alimentation avant d'installer ou d'effectuer l'entretien du luminaire.
- Ne démontez pas le luminaire sans autorisation du fournisseur.
- Ne touchez pas à l'alimentation quand le luminaire est branché.
- L'accessoire électrique doit être installé par un électricien agréé.
- À utiliser là où on peut s'attendre à ce que de la poussière non conductrice s'accumule sur le luminaire.
- Le plafonnier encastré à DEL n'est pas un luminaire conçu pour être utilisé dans les zones humides et il ne doit pas être recouvert par un isolant thermique.
- Maintenez le luminaire loin des substances corrosives et nettoyez-le au moyen d'un chiffon sec.

IMPORTANT: Ce produit doit être installé conformément aux codes en vigueur et par une personne qui connaît bien le produit, son fonctionnement et les dangers qui y sont associés.