

LED CUTOFF WALL PACK & CUTOFF WALL PACK WITH EMERGENCY BATTERY BACKUP



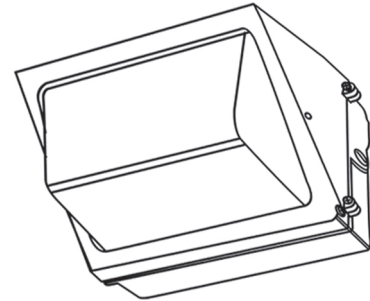
Models: 65-251, 65-252, 65-253, 65-254, 65-255, 65-256, 65-257, 65-258, 65-259, 65-260, 65-261, 65-262

INSTALLATION AND SAFETY INSTRUCTIONS

IMPORTANT: Read before installing fixture. Retain for future reference.

WARNING: Risk of Fire or Electric Shock

- To reduce the risk of fire, electrical shock or injury to persons; read and follow all warnings and installation instructions before installing.
- All installation should be performed by a qualified electrician.
- To avoid electric shock, ensure power is turned off before installation or inspection. All wiring must be installed in accordance with Electrical Code and local electrical code.
- To prevent fire, this fixture is rated for use in 100-277V, 50-60Hz protected circuit and 90°C rated supply wire.
- To prevent product malfunction and/or electrical shock, this product must be properly grounded.
- To avoid damage and/or product malfunction, do not modify the fixture or replace accessories without confirming with the supplier first.
- To prevent wiring damage or abrasion, do not expose wiring to edges of sheet metal or other sharp objects.
- Suitable for wet locations.



Dimensions
362mmW x 250mmH x 238mmD

IMPORTANT: This product must be installed in accordance with the applicable installation code by a person familiar with the construction and operation of the product and the hazards involved.

INSTALLATION: Junction Box to Wall

STEP 1: Open the fixture by untightening the screws.

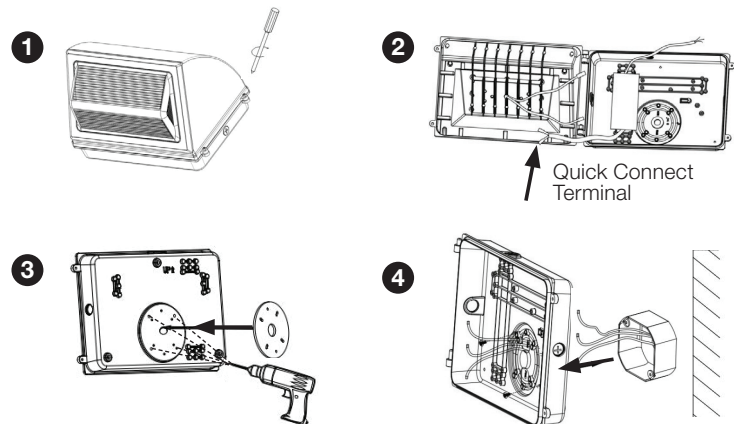
STEP 2: Disconnect the quick connect terminal.

STEP 3: Drill 4 holes at bottom of fixture and paste the EVA gasket.

STEP 4: Loosen the plug on the fixture, then thread input wires through the opening. Screw the bottom cover with junction box to the wall.

STEP 5: Connect the wire with power input line by 3 connectors, refer to wiring diagram. (L = Black, N = White, G = Yellow/Green).

STEP 6: Reconnect the quick connect terminal. Close the fixture and tighten with the screws.



INSTALLATION: Mounting Kit to Wall

Follow **STEPS 1 and 2** (see above).

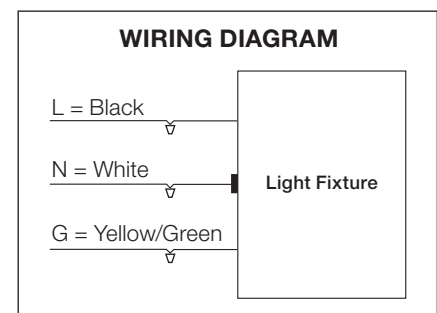
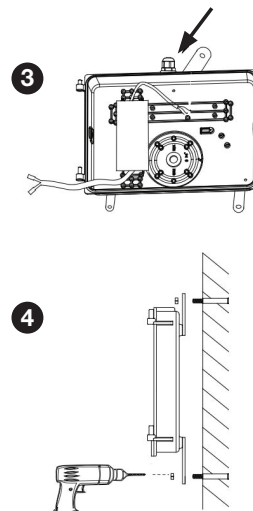
STEP 3: Choose a mounting position according to your requirements. Loosen the plug on the fixture and fasten waterproof connector to opening. Rotate the mounting kit to the proper angle.

STEP 4: Mark the 3 holes needed for the mounting kit on the wall, then drill holes. Install rubber plugs into holes, then fasten the fixture to the wall using screws.

STEP 5: After installing the bottom plate, thread input wires through the opening and tighten the screws on the connector.

STEP 6: Connect the wire with power input line by 3 connectors, refer to wiring diagram. (L = Black, N = White, G = Yellow/Green).

STEP 7: Reconnect the quick connect terminal. Close the fixture and tighten with the screws.



**PAQUETE LED DE PARED DE DESCONEJÓN Y
PAQUETE DE PARED DE DESCONEJÓN
CON RESERVA DE LA BATERÍA DE EMERGENCIA
Modelos: 65-251, 65-252, 65-253, 65-254, 65-255,
65-256, 65-257, 65-258, 65-259, 65-260, 65-261, 65-262**

ESPAÑOL:

INSTRUCCIONES DE INSTALACIÓN Y SEGURIDAD

IMPORTANTE: Lea esto antes de instalar el accesorio. Consérvelo para referencia futura.

SEGURIDAD: Riesgo de incendio y descarga eléctrica

- Pour réduire le risque d'incendie, de décharge électrique ou de blessures, lire et suivre les avertissements et les instructions d'installation avant d'installer le produit.
- L'installation doit être effectuée par un électricien qualifié.
- Pour éviter toute décharge électrique, s'assurer que le courant est coupé avant l'installation ou l'inspection. Tout le câblage doit être installé conformément au Code de l'électricité et au code électrique local.
- Pour prévenir les incendies, cette installation est évaluée pour un circuit protégé, dans la gamme de 100 à 277 V, 50Hz ou 60Hz, en utilisant des fils d'alimentation évalués pour 90°C.
- Pour éviter le mauvais fonctionnement du produit ou la décharge électrique, ce produit doit être correctement mis à la terre.
- Pour éviter les dommages ou le mauvais fonctionnement, ne pas modifier le luminaire ou remplacer les accessoires sans vérifier d'abord auprès du fournisseur.
- Pour prévenir la détérioration ou l'abrasion du câblage, ne pas l'exposer aux bords des tôles ou à d'autres objets tranchants.
- Convient aux endroits humides.

IMPORTANTE: Este producto debe instalarse de acuerdo con el código de instalación aplicable, y debe hacerlo una persona que conozca la construcción y el funcionamiento del producto, así como los riesgos implicados

INSTALACIÓN: Caja de Conexiones en Pared

PASO 1: Afloje los tornillos para abrir el artefacto.

PASO 2: Desconecte el terminal de conexión rápida.

PASO 3: Taladre 4 orificios en la parte inferior del artefacto y pegue la junta EVA.

PASO 4: Afloje el enchufe en el artefacto, luego pase los cables de entrada a través de la abertura. Atornille la cubierta inferior con la caja de conexiones a la pared.

PASO 5: Conecte el cable a la línea de entrada de la electricidad mediante los 3 conectores, consulte el diagrama de cableado.

(L = negro, N = blanco, G = amarillo/verde).

PASO 6: Vuelva a conectar el terminal de conexión rápida. Cierre el artefacto y ajuste con los tornillos.

INSTALACIÓN: Kit de en Pared

Siga los PASOS 1 y 2 (ver arriba).

PASO 3: Elija una posición de montaje de acuerdo con sus requerimientos. Afloje el enchufe del artefacto y sujete el conector hermético a la abertura. Gire el kit de montaje al ángulo adecuado.

PASO 4: Marque los 3 orificios necesarios para el kit de montaje en la pared, luego taladre los orificios. Instale tapones de goma en los orificios, luego fije el artefacto a la pared usando tornillos.

PASO 5: Después de instalar la placa inferior, pase los cables de entrada a través de la abertura y sujete los tornillos en el conector.

**ENSEMBLE MURAL DÉCOUPÉ À DEL ET ENSEMBLE
MURAL DÉCOUPÉ AVEC PILE DE SECOURS**

**Modèles: 65-251, 65-252, 65-253, 65-254, 65-255,
65-256, 65-257, 65-258, 65-259, 65-260, 65-261, 65-262**

FRANCAIS:

INSTRUCTIONS SUR L'INSTALLATION ET LA SÉCURITÉ

IMPORTANT: Lisez avant d'installer le luminaire. Conservez à titre de référence.

SÉCURITÉ: Risque d'incendie ou de décharge électrique

- Para disminuir el riesgo de incendio, choque eléctrico o lesiones, lea todas las advertencias y siga todas las instrucciones antes de instalarla.
- Toda instalación debe realizarse por un electricista calificado.
- Para evitar un choque eléctrico, asegúrese de que la alimentación esté desconectada antes de realizar la instalación o inspección. Todo el cableado deberá instalarse de acuerdo con el Código Eléctrico y con el código eléctrico local.
- Para evitar incendios, este dispositivo está clasificado para su uso en circuitos protegidos de 100-277V, 50-60Hz y cable de alimentación clasificado para 90°C.
- Para evitar fallas del producto o choques eléctricos, este producto deberá conectarse a tierra de manera adecuada.
- Para evitar daños o fallas del producto, no modifique la lámpara ni reemplace accesorios sin la confirmación previa del proveedor.
- Para evitar daños o abrasión al cableado, no lo exponga a los bordes de las hojas metálicas ni otros objetos afilados.
- Adecuado para lugares húmedos.

IMPORTANT: Ce produit doit être installé conformément aux codes en vigueur et par une personne qui connaît bien le produit, son fonctionnement et les dangers qui y sont associés.

INSTALLATION: Boîte de Jonction au Mur

ÉTAPE 1: Ouvrez le luminaire en desserrant les vis.

ÉTAPE 2: Déconnectez le raccord rapide.

ÉTAPE 3: Percez 4 trous au bas du luminaire, et collez le joint en EVA.

ÉTAPE 4: Desserrez la fiche sur le luminaire, et ensuite engagez les fils d'alimentation à travers l'ouverture. Vissez le couvercle inférieur avec la boîte de jonction au mur.

ÉTAPE 5: Connectez le fil avec la ligne d'entrée de puissance aux 3 connecteurs; consultez le schéma de câblage.

(L = noir, N = blanc, G = jaune/vert).

ÉTAPE 6: Reconnectez le raccord rapide. Fermez le luminaire, puis serrez avec les vis.

INSTALLATION: Trousse de Montage Mural

Suivez les ÉTAPES 1 et 2 (voir ci-dessus).

ÉTAPE 3: Choisissez une position de montage en fonction de vos exigences. Desserrez la fiche sur le luminaire, et fixez le connecteur étanche à l'ouverture. Faites tourner la trousse de montage selon l'angle approprié.

ÉTAPE 4: Marquez au mur les 3 trous requis pour la trousse de montage murale, et ensuite percez les trous. Installez les bouchons de caoutchouc dans les trous, puis fixez le luminaire au mur à l'aide des vis.

ÉTAPE 5: Après avoir installé la plaque inférieure, passez les fils d'alimentation à travers l'ouverture, et serrez les vis sur le connecteur.