

LED SMALL WALL PACK

Models: 65-131, 65-132, 65-133



INSTALLATION AND SAFETY INSTRUCTIONS

IMPORTANT: Read before installing fixture. Retain for future reference.

WARNING:

- To reduce the risk of personal injury or property damage from fire, electric shock, falling parts, cuts/abrasions, and other hazards read all warnings and instructions included with and on the fixture and all fixture labels.
- Commercial installation, service and maintenance of luminaires should be performed by a qualified licensed electrician. For The installation: If you are unsure about the installation or maintenance of the luminaires, consult a qualified licensed electrician and check your local electrical code.
- Turn off electrical power at fuse or circuit breaker before wiring fixture to the power supply.
- Turn off the power when you perform any maintenance.
- All connections should be capped with UL approved wire connectors.
- Minimum size 18 AWG or 14 AWG for continuous runs.
- Risk of Burn. Disconnect power and allow fixture to cool before handling.
- Verify that supply voltage is correct by comparing it with the luminaire label information.
- Do not install in a hazardous atmosphere, except where the ambient temperature does not exceed the rated operating temperature of the fixture.
- Keep tightly closed when in operation.

INSTALLATION:

1. Before starting ensure that the power is disconnected.
2. Unpack fixture and ensure that there are no damaged parts.
3. Remove the quickmount mounting plate from the back of the fixture.
4. **Direct Mounting to Junction Box:**
 - Fasten mounting plate to recessed outlet or other mounting surface. Use the integral bubble leveler to ensure that the plate is level.
 - Splice the power leads from the back of the fixture to the branch circuit leads from the junction box. Connect the wires as seen in wiring diagram.
5. **Wall-mounted wiring box with conduit feed:**
 - Attach the wiring box to the desired location using the bolt holes provided.
 - Remove the threaded plug(s) and route electrical conduit to the holes desired. Feed the branch circuit wires through the conduit into the wiring box.
 - Splice the fixture power leads to the power leads inside the wiring compartment and wire as seen in wiring diagram.
6. Align the fixture against the wiring box and tighten the set screws to secure the fixture in place. Take care not to pinch the power wires.

ELECTRICAL REQUIREMENTS:

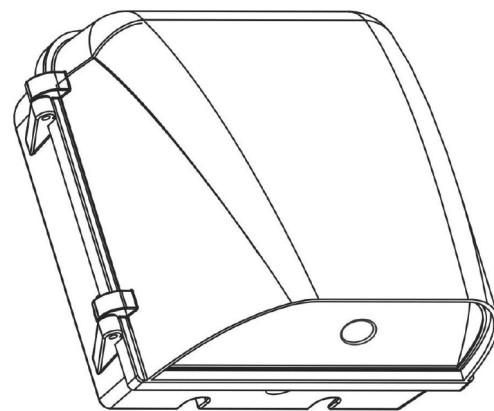
- The LED driver must be supplied with 120 or 277V, 50/60 Hz and connected to an individual, properly grounded branch circuit protected by a 20 ampere circuit breaker. Use min. 75°C supply.

GROUNDING INSTRUCTIONS:

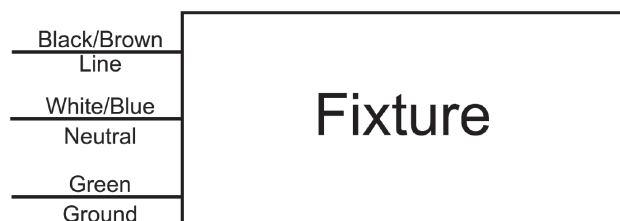
- The grounding and bonding of the overall system shall be done in accordance with NEC Article 600 and local codes.

TOOLS REQUIRED:

- 1/8" Allen Hex Key
- Wire Strippers
- Wire Cutters



Cut-off Wallpack



Wiring Diagram

ESPAÑOL: INSTRUCCIONES DE INSTALACIÓN Y SEGURIDAD

LED Modelos: 65-131, 65-132, 65-133

IMPORTANTE: Lea esto antes de instalar el accesorio. Consérvelo para referencia futura.

ADVERTENCIA

- Para reducir el riesgo de lesiones personales o daños a la propiedad a causa de incendio, descarga eléctrica, piezas que caen, cortes/abrasiones y otros peligros, lea todas las advertencias e instrucciones incluidas con y en el accesorio y todas las etiquetas del accesorio.
- Un técnico certificado calificado debe realizar la instalación comercial, el servicio y el mantenimiento de luminarias. Para la instalación: Si no está seguro sobre la instalación o el mantenimiento de las luminarias, consulte con un electricista calificado y revise su código eléctrico local.
- Desconecte la alimentación eléctrica del fusible o el disyuntor antes de cablear el accesorio a la alimentación.
- Desconecte la alimentación cuando realice mantenimiento.
- Todas las conexiones deben estar cerradas con conectores de cableado aprobados por el UL.
- Tamaño mínimo 18 AWG o 14 AWG para corridas continuas.
- Riesgo de quemadura. Desconecte la alimentación y deje que el accesorio se enfríe antes de manipularlo.
- Verifique que el voltaje de suministro sea correcto al compararlo con la información de la etiqueta de la luminaria.
- No instale en un entorno peligroso, excepto donde la temperatura ambiental no exceda la temperatura de funcionamiento nominal del dispositivo.
- Mantener bien cerrado mientras esté en funcionamiento.

REQUISITOS ELÉCTRICOS:

- El controlador LED debe alimentarse con 120 o 277V, 50/60 Hz y estar conectado a un circuito de derivación adecuadamente puesto a tierra y protegido con un disyuntor de 20 amperios. Utilice un suministro de mínimo 75°C.

INSTRUCCIONES PARA PUESTA A TIERRA:

- La puesta a tierra y conexión del sistema en general se debe realizar de acuerdo con el artículo 600 del código NEC y los códigos locales.

HERRAMIENTAS REQUERIDAS:

- Llave hexagonal Allen de 1/8", Pelacables, Cortacables

INSTALACIÓN:

1. Antes de comenzar, asegúrese de que esté desconectada la energía.
2. Desempaque el dispositivo y asegúrese de que no hayan piezas dañadas.
3. Retire la placa de rápido montaje desde la parte trasera del dispositivo.
4. Montaje directo en la caja de conexiones:
 - Fije la placa de montaje a una cavidad empotrada o a otra superficie de montaje. Utilice el nivelador de burbuja integral para asegurarse de que la placa está nivelada.
 - Empalme los terminales de energía de la parte trasera del dispositivo a los terminales del circuito de derivación de la caja de conexiones. Conecte los cables como se ve en el diagrama de cableado.
5. Caja de cableado montada en pared con conducto:
 - Coloque la caja de cableado en el lugar deseado con los agujeros para pernos suministrados.
 - Quite el o los tapones roscados y pase el conducto eléctrico por los agujeros que desee. Pase los cables del circuito de derivación por el conducto para que entren en la caja de cableado.
 - Empalme los terminales de energía del dispositivo a los terminales de energía dentro del compartimento de cableado y cable como se muestra en el diagrama de cableado.
6. Alinee el dispositivo contra la caja de cableado y ajuste los tornillos prisioneros para dejarlo fijo en el lugar. Tenga cuidado de no pellizcar los cables de energía.

FRANCAIS: INSTRUCTIONS SUR L'INSTALLATION ET LA SÉCURITÉ

DEL Modèles: 65-131, 65-132, 65-133

IMPORTANT: Lisez avant d'installer le luminaire. Conservez à titre de référence.

AVERTISSEMENT

- Pour réduire les risques de lésions corporelles ou de dommages matériels pour cause d'incendie, de décharge électrique, de chute de débris, de coupures/d'abrasions et autres dangers, lisez tous les avertissements et instructions compris avec ou indiqués sur le luminaire, ainsi que toutes les étiquettes.
- Seul un électricien agréé qualifié doit installer, réparer et entretenir les luminaires. Pour installer : En cas d'incertitude quant à l'installation ou à l'entretien des luminaires, consultez un électricien agréé qualifié et le code de l'électricité local.
- Débranchez l'énergie électrique au coffret à fusibles ou au disjoncteur avant de brancher le luminaire à l'alimentation.
- Débranchez l'énergie électrique pour faire l'entretien.
- Tous les raccordements doivent être bouclés avec des capuchons de connexion approuvés par UL.
- Taille minimum de 18 AWG ou de 14 AWG pour utilisation continue.
- Danger de brûlure. Débranchez l'énergie électrique et permettez au luminaire de refroidir avant de le manutentionner.
- Assurez-vous que la tension de l'alimentation est juste en la comparant aux renseignements sur l'étiquette du luminaire.
- N'installez pas dans une atmosphère dangereuse à part là où la température ambiante ne dépasse pas la température de fonctionnement nominale du luminaire.
- Gardez bien fermé en cours de fonctionnement.

EXIGENCES ÉLECTRIQUES:

- L'alimentation du régulateur à DEL doit être de 120 ou de 277V, et de 50/60 Hz. Le régulateur doit être branché à un circuit de dérivation mis à la terre protégé par un disjoncteur de 20 ampères. Utilisez une alimentation d'au moins 75°C.

INSTRUCTIONS DE MISE À LA TERRE:

- La mise à la terre et le collage du système doivent être conformes à l'article 600 du NEC et aux codes locaux.

OUTILS REQUIS:

- Clé Allen de 0,32 cm (1/8 po), Pincés à dénuder, Coupe-fils

INSTALLATION:

1. Avant de commencer, assurez-vous que l'alimentation a été coupée.
2. Déballez le luminaire et assurez-vous qu'aucune pièce n'est endommagée.
3. Retirez la plaque de montage rapide à l'arrière du luminaire.
4. Montage direct sur une boîte de jonction :
 - Fixez la plaque de montage à une boîte encastrée ou à une autre surface de montage. Servez-vous du niveau à bulle intégré pour vérifier que la plaque est de niveau.
 - Raccordez les fils à l'arrière du luminaire aux fils du circuit de dérivation de la boîte de jonction. Branchez les fils comme indiqué dans le schéma de câblage.
5. Boîte de raccordement murale avec entrée pour conduit :
 - Fixez la boîte de raccordement à l'endroit souhaité au moyen des trous pour boulon fournis.
 - Retirez le ou les bouchons filetés, puis faites passer le conduit électrique dans les trous souhaités. Faites passer les fils du circuit de dérivation dans le conduit, puis dans la boîte de raccordement.
 - Raccordez les fils d'alimentation du luminaire et les fils d'alimentation dans le compartiment de branchement et câblez comme indiqué dans le schéma de câblage.
6. Alignez le luminaire avec la boîte de branchement, puis serrez les vis pour fixer le luminaire en place. Prenez soin de ne pas pincer les fils d'alimentation.