

LED SLIM & WIDE CONNECTABLE STRIP LIGHTS

Models: 65-1125, 65-1126, 65-1135, 65-1136, 65-1155, 65-1156



INSTALLATION AND SAFETY INSTRUCTIONS

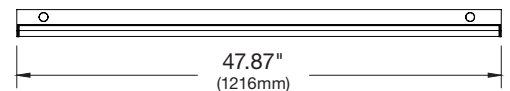
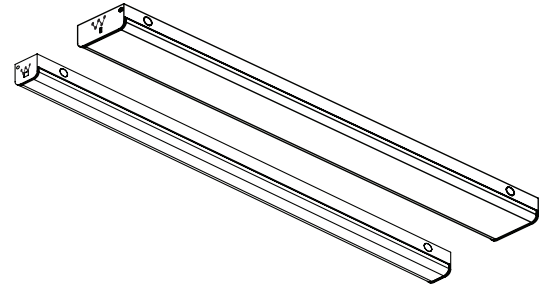
IMPORTANT: Read before installing fixture. Retain for future reference.

CAUTION: Read the instruction carefully and save them. Failure to install and wire fixture or install in accordance with the National Electrical Codes (NEC), all applicable Federal, State and Local electrical codes, as well as specific U.L. safety standards for the intended working environment (location/application), may cause serious personal injury, death and/or property damage. This product must be installed by a person familiar with the construction and operation of the product and the hazards involved.

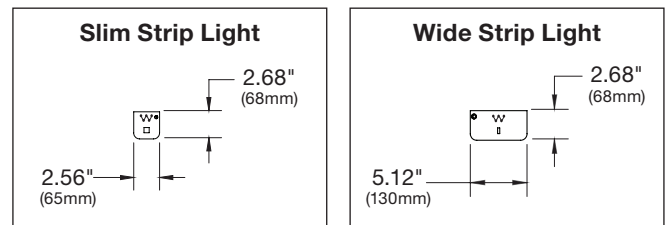
SAFETY INFORMATION

120-277V 50/60Hz. FOR INDOOR/DAMP LOCATION.

WARNING: LED module are integrated to the fixture and are not removable or replaceable. Ensure the electricity to the wires you are working on is shut off. Either remove the fuse or turn off the circuit breaker.



Item #	Description
65-1125, 65-1126	38W LED SLIM CONNECTABLE STRIP LIGHTS
65-1135, 65-1136	38W LED WIDE CONNECTABLE STRIP LIGHTS
65-1155, 65-1156	38W LED EMERGENCY BATTERY BACK UP WIDE CONNECTABLE STRIP LIGHTS



INSTALLATION

Tools Required: Screwdriver, Wire Strippers

STEP 1: Remove optical assembly from back housing by grasping lens approximately 8" from one end of housing and pulling optical assembly away from housing.

STEP 2: Disconnect wiring quick-connects between optical assembly and housing.

STEP 3: Remove appropriate knockout(s) on fixture housing at desired location of incoming power entry.

STEP 4: Surface Mount: Attach housing to mounting surface at desired location using appropriate hardware (not supplied) for the mounting surface. Multiple holes and keyhole slots are present in the back surface of the housing for mounting.

Suspension Mount: Attach mounting cable/chain (not supplied) to the V-hooks. Attach V-hooks to the base housing by securing the hooks into the correct slots.

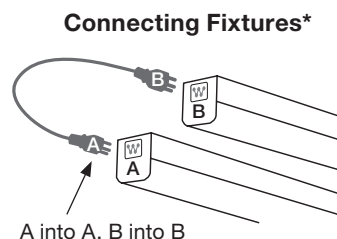
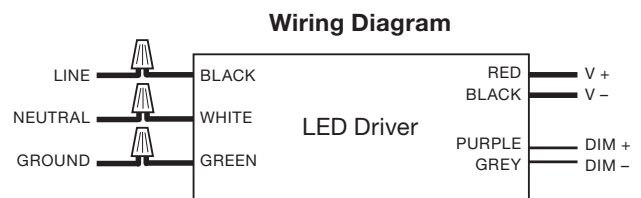
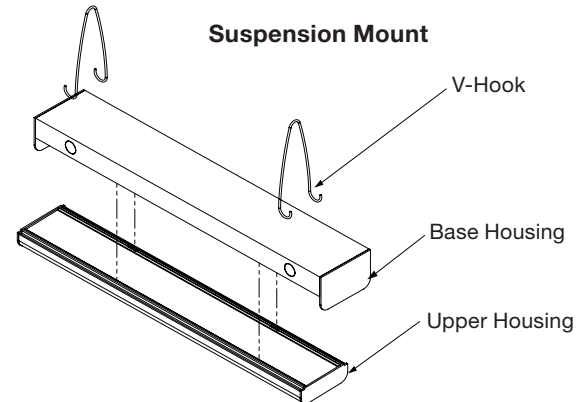
STEP 5: Make wiring connections per the wiring diagram using the included wire nuts.

STEP 6: Reconnect wiring quick connects that were disconnected in Step 2 above.

STEP 7: Replace optical assembly on housing by positioning assembly on housing and gently pushing optical assembly back into place. Make sure optical assembly is retained along its entire length.

Connecting fixtures in sequence (10 Units max.) Once the first fixture is wired and mounted, you can install the next fixture in the chain. Remove the cover on the receptacle on the next fixture to be connected. Plug "A" on the connector wire connects into receptacle "A" on the first fixture, the other end of the connector wire, plug "B" connects to receptacle "B" on the next fixture in the chain. Repeat for other fixtures in the chain.

Note: Fixture orientation is important. The linking cord or male-male butt connector must connect to keyed port "A" on the first fixture to the non-keyed port "B" on the next fixture.



Battery operation:
Run time: 90 minutes
Operating wattage: 8W
Lumens: ~900

* All connectors are sold separately.



ESPAÑOL:

INSTRUCCIONES DE INSTALACIÓN Y SEGURIDAD

Modelos: 65-1125, 65-1126, 65-1135,
65-1136, 65-1155, 65-1156

PRECAUCIÓN: Lea las instrucciones atentamente y consérvelas. Si la instalación y el cableado del dispositivo no se realizan de conformidad con las normas del Código Eléctrico Nacional (NEC), con todos los códigos eléctricos aplicables a nivel federal, estatal o local, así como con las normas de seguridad de Underwriters Laboratories (UL) específicas para el entorno de trabajo previsto (ubicación/aplicación), pueden ocasionarse daños en la propiedad, lesiones personales graves e incluso la muerte. Este producto debe ser instalado por una persona familiarizada con la construcción y el funcionamiento del producto, así como con los riesgos implicados.

INFORMACIÓN DE SEGURIDAD: 120-277V 50/60 Hz. PARA INTERIORES O LUGARES HÚMEDOS.

ADVERTENCIA: El módulo LED está incorporado al dispositivo y no es extraíble ni reemplazable. Asegúrese de haber cortado el suministro de electricidad de los cables en los que está trabajando. Extraiga el fusible o bien desconecte el disyuntor.

INSTRUCCIONES PARA LA INSTALACIÓN

PASO 1: Retire el conjunto óptico de la carcasa posterior sujetando el lente a una distancia aproximada de 8 pulgadas (20 cm) desde uno de los extremos de la carcasa y extrayendo el conjunto óptico de ella.

PASO 2: Desconecte los conectores rápidos de los cables entre el conjunto óptico y la carcasa.

PASO 3: Retire los troqueles correspondientes de la carcasa del dispositivo en el sitio donde desee ubicar la alimentación eléctrica entrante.

PASO 4: Montaje en Superficie: Instale la carcasa sobre la superficie de montaje en el sitio deseado utilizando las herramientas adecuadas (no suministradas) para la superficie sobre la que se montará el dispositivo. La superficie posterior de la carcasa cuenta con múltiples orificios y ranuras tipo bocallave para el montaje.

Montaje en Suspensión: Coloque el cable/la cadena de montaje (no suministrados) en los ganchos en forma de V. Coloque los ganchos en forma de V en la carcasa de base asegurándolos en las ranuras correspondientes.

PASO 5: Realice las conexiones de cables según lo indicado en el diagrama de cableado utilizando las tuercas para cables proporcionadas.

PASO 6: Vuelva a conectar los conectores rápidos de los cables que había desconectado en el Paso 2.

PASO 7: Vuelva a colocar el conjunto óptico en la carcasa presionándolo suavemente hasta que quede situado en su lugar. Asegúrese de que el conjunto óptico quede bien colocado en toda su longitud.

Instalar una secuencia de dis-positivos (máx. 10)

Una vez que el primer dispositivo esté conectado y montado, puede instalar un nuevo dispositivo en la cadena. Retire la cubierta del receptáculo del siguiente dispositivo que desee conectar. La clavija "A" del cable conector se debe acoplar al receptáculo "A" del primer dispositivo, mientras que el otro extremo del cable conector, la clavija "B", se debe acoplar al receptáculo "B" del siguiente dispositivo de la cadena. Repita esta operación con los siguientes dispositivos de la cadena.

Nota: La orientación de los dispositivos es importante. El cable de conexión o el conector a tope macho a macho deben estar acoplados al puerto codificado "A" del primer dispositivo y al puerto no codificado "B" del siguiente dispositivo.

FRANCAIS:

INSTRUCTIONS SUR L'INSTALLATION ET LA SÉCURITÉ

Modèles: 65-1125, 65-1126, 65-1135,
65-1136, 65-1155, 65-1156

MISE EN GARDE: Lisez attentivement les instructions et conservez-les. Ne pas installer et câbler le luminaire conformément aux codes NEC (National Electrical Codes), aux lois fédérales applicables, aux codes électriques des États et locaux, ainsi qu'aux normes de sécurité UL spécifiques pour l'environnement de travail prévu (lieu/application) peut causer de graves blessures corporelles, la mort et/ou des dommages matériels. Ce produit doit être installé par une personne qui connaît bien le produit, son fonctionnement et les dangers qui y sont associés.

INFORMATIONS DE SÉCURITÉ: 120-277V 50/60 Hz. POUR L'INTÉRIEUR OU UN ENDROIT HUMIDE.

AVERTISSEMENT: Le module LED est intégré au luminaire et n'est pas amovible ni remplaçable. Veillez à couper l'électricité aux fils sur lesquels vous travaillez. Soit retirer le fusible ou éteindre le disjoncteur.

INSTRUCTIONS D'INSTALLATION

ÉTAPE 1: Retirez l'assemblage optique de l'arrière du boîtier en saisissant la lentille se trouvant à environ 20 cm (8 po) d'une extrémité du boîtier et en tirant l'assemblage optique pour l'écartier du boîtier.

ÉTAPE 2: Débranchez le raccord rapide entre l'assemblage optique et le boîtier.

ÉTAPE 3: Retirez la ou les entrées défonçables appropriées sur le boîtier du luminaire à l'emplacement souhaité du câble d'alimentation entrant.

ÉTAPE 4: Montage en Surface: Fixez le boîtier sur la surface de montage à l'emplacement souhaité à l'aide de la quincaillerie appropriée (non fournie) pour la surface de montage. Plusieurs trous et fentes en trou de serrure sont présents dans la surface arrière du boîtier pour le montage.

Montage en Suspension: Fixez le câble de montage/chaîne (non fourni) sur les crochets en V. Fixez les crochets en V à la base du boîtier, en fixant les crochets dans les fentes appropriées.

ÉTAPE 5: Réalisez les raccords de câblage selon le schéma de câblage à l'aide des connecteurs de fils inclus.

ÉTAPE 6: Rebranchez les raccords rapides qui ont été débranchés à l'étape 2 ci-dessus.

ÉTAPE 7: Replacez l'assemblage optique sur le boîtier en positionnant l'assemblage sur le boîtier et en le poussant doucement en place. Assurez-vous que l'assemblage optique est maintenu sur toute sa longueur.

Connectez les luminaires en sé-quences (max. 10)

Une fois que le premier luminaire est câblé et fixé, vous pouvez ins-taller le luminaire suivant dans la chaîne. Retirez le couvercle sur la prise du prochain luminaire à connecter. La fiche « A » du connec-teur sur le fil se connecte dans la prise « A » sur le premier luminaire, l'autre extrémité du fil du connecteur, la fiche « B » se connecte dans la prise « B » sur le luminaire suivant dans la chaîne. Répétez ceci pour les autres luminaires dans la chaîne.

Remarque: L'orientation du luminaire est importante. Le câble de liaison ou le connecteur mâle-mâle doit se connecter à un port verrouillé « A » sur le premier luminaire et à un port non verrouillé « B » sur le luminaire suivant.