

LED Wrap Fixture

Models: 65-1091,65-1092



INSTALLATION AND SAFETY INSTRUCTIONS

IMPORTANT: Read before installing fixture. Retain for future reference.

CAUTION: Read the instruction carefully and save them. Failure to install and wire fixture or install in accordance with the National Electrical Codes (NEC), all applicable Federal, State and Local electrical codes, as well as specific U.L. safety standards for the intended working environment (location/application), may cause serious personal injury, death and/or property damage. This product must be installed by a person familiar with the construction and operation of the product and the hazards involved.

SAFETY INFORMATION 120V 50/60Hz. FOR INDOOR OR DAMP LOCATION.

WARNING: LED module are integrated to the fixture and are not removable or replaceable. Ensure the electricity to the wires you are working on is shut off. Either remove the fuse or turn off the circuit breaker. Only the electrician or electrical engineer who has the qualified certification can be allowed to install this product.

ASSEMBLY PART LIST

Part	Description	Quantity
①	Screw	2
②	Fixture Housing	1
③	Wire nuts	3
④	Diffuser	1
⑤	Wire Compartment Cover	1
⑥	Wire Compartment Cover Screw	1
⑦	Reflector	1
⑧	Drywall Anchor	2
⑨	Wood Screw	2

INSTALLATION

External Wiring Method*

STEP 1: Remove diffuser ④ from housing ②: Near one end of housing, grasp edge of diffuser and carefully squeeze to release diffuser from housing. Continue down length of diffuser to fully disengage.

STEP 2: Remove fixture components and parts pack(s). Check that all parts are included.

STEP 3: To remove knockouts: Place standard screwdriver on center of slot and gently strike with hammer. Grip edge with pliers and flex back and forth until removed. Romex or other connector not supplied.

STEP 4: With the power turned off, thread two Screws ① into junction box (Note: screws must be the same distance apart as keyholes in back of housing assembly).

STEP 5: Hold the Fixture Housing ② firmly and connect the green ground wire from the fixture to the bare copper ground wire from the junction box using a Wire nut ③. (If house wiring does not include a ground wire, consult your local electrical code for approved grounding methods).

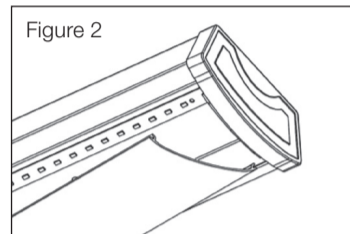
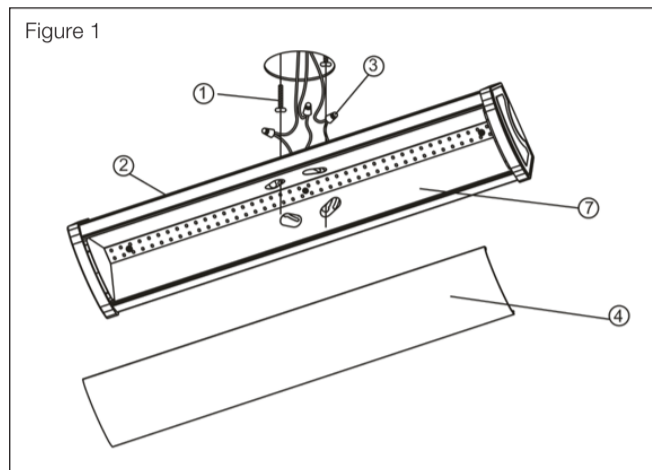
STEP 6: Use Wire nuts ③ to connect the black fixture wire to the black power supply wire and the white (neutral) fixture wire to the white power supply wire (See Figure 1).

STEP 7: Hold Fixture Housing ② in one hand and with the other hand position wires up into junction box.

STEP 8: Align keyholes on back of Fixture Housing with screws previously installed in junction box. Lift fixture up, rotate clockwise and tighten screws to secure Housing Assembly against ceiling.

STEP 9: To install diffuser ④: Starting at one end of housing, insert diffuser slot onto edge of housing (See Figure 2). Carefully squeeze diffuser to engage opposite side with housing. Continue this action down length of diffuser until fully installed onto housing.

STEP 10: Turn on electricity at fuse or circuit breaker box and verify success of installation.



Specifications Model	WRA-20-***Q121	WRA-40-***Q151
Rated Wattage	20	40
Rated Voltage	120V, 50/60Hz	120V, 50/60Hz
Rated life (hrs)	50000 hrs	50000 hrs
Length L	622mm	1204mm
Breadth B	140mm	140mm
Height H	66mm	66mm

* See back for Internal Wiring Method



INSTALLATION

Internal Wiring Method

STEP 1: Remove diffuser ④ from housing ②: Near one end of housing, grasp edge of diffuser and carefully squeeze to release diffuser from housing. Continue down length of diffuser to fully disengage.

STEP 2: Remove fixture components and parts pack(s). Check that all parts are included.

STEP 3: Pull the reflector ⑦ from one side to the middle. Note: Only the side of the reflector near the knockout can be pulled. (See Fig 4.)

STEP 4: Remove the wire compartment cover screw ⑥ from Wire Compartment Cover ⑤. Put the screw and Wire Compartment Cover in a place to avoid missing.

STEP 5: Remove the knockout on the back of the fixture in relationship to incoming power supply. Place standard screwdriver on center of slot and gently strike with hammer. Grip edge with pliers and flex back and forth until removed.

STEP 6: Pull the fixture wires (including the ground wire) of the fixture into the housing.

STEP 7: With the power turned off, pull the supply wires through the knockout of the fixture. Pull the wires through on the other side as much as you can without pulling them tight.

STEP 8: Position the Housing 2 against the Mounting surface and with a pencil, mark the screw hole locations to be located at the narrow section of the keyholes. (See Fig 5.)

STEP 9: Using a drill with a 1/16" drill bit, make two small pilot holes at the marked screw hole locations. If the fixture is being mounted to drywall, the drywall anchors ⑧ will need to be installed. To install the drywall anchors, drill two 3/16-in. pilot holes into the drywall. Insert the drywall anchors into the proper holes and tap the min to place so they are flush with the surface of the drywall.

STEP 10: CEILING JOIST MOUNTING: While holding the fixture in line with the pilot holes, screw the wood screws ⑨ into the wooden studs. Tighten until the fixture has been secured to the mounting surface.

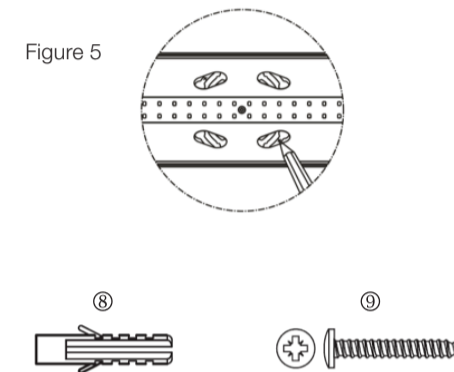
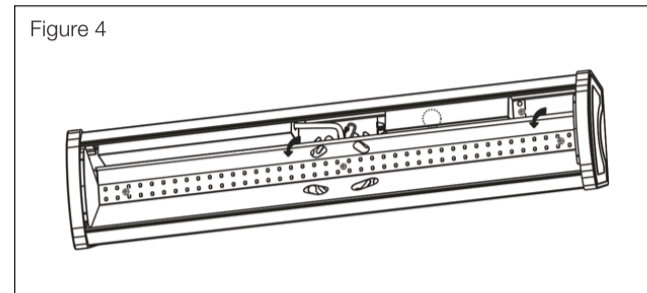
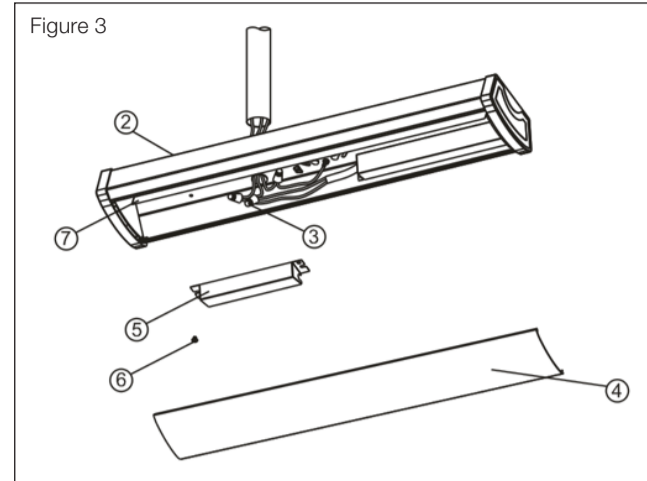
DRYWALL MOUNTING: For mounting into drywall, hold your fixture in line with the drywall anchors that were installed, and screw all wood screws into the drywall anchors. Tighten until the fixture has been secured to the mounting surface.

STEP 11: Connect the green ground wire from the fixture to the bare copper ground wire from tube using a Wire nut ③. (If house wiring does not include a ground wire, consult your local electrical code for approved grounding methods).

STEP 12: Use Wire nuts ③ to connect the black fixture wire to the black power supply wire, the white (neutral) fixture wire to the white power supply wire. (See Fig 3.)

STEP 13: Attach the wire compartment cover ⑤ to the fixture using the wire compartment cover screw ⑥. Make sure none of the wires are protruding out of the wire compartment cover before fully tightening the screw.

STEP 14: Put the side of the reflector ⑦ back to its original position.



© Copyright 2017 Satco Products, Inc. 3/17

Luminaria LED Envoltente

Modelos: 65-1091,65-1092



ESPAÑOL: INSTRUCCIONES DE INSTALACIÓN Y SEGURIDAD

IMPORTANTE: Leer antes de instalar el accesorio. Retener para referencia futura.

Precaución: Lea las instrucciones atentamente y consérvelas. Si la instalación y el cableado del dispositivo no se realizan de conformidad con las normas del Código Eléctrico Nacional (NEC), con todos los códigos eléctricos aplicables a nivel federal, estatal o local, así como con las normas de seguridad de Underwriters Laboratories (UL) específicas para el entorno de trabajo previsto (ubicación/aplicación), pueden ocasionarse daños en la propiedad, lesiones personales graves e incluso la muerte. Este producto debe ser instalado por una persona familiarizada con la construcción y el funcionamiento del producto, así como con los riesgos implicados.

Información de seguridad: 120V 50/60 Hz. Para interiores o lugares húmedos.

Advertencia: El módulo LED está incorporado al dispositivo y no es extraíble ni reemplazable. Asegúrese de haber cortado el suministro de electricidad de los cables en los que está trabajando. Extraiga el fusible o bien desconecte el disyuntor. Solo un electricista o ingeniero eléctrico con la certificación apropiada está habilitado para instalar este producto.

Lista de Piezas del Ensamblaje

Pieza	Descripción	Cantidad
①	Tornillos para metales	2
②	Carcasa del accesorio	1
③	Tuerca para cables	3
④	Diffuser	1
⑤	Cubierta del compartimento de cables	1
⑥	Tornillo de la cubierta del compartimento de cables	1
⑦	Reflector	1
⑧	Ancla para tablarroca	2
⑨	Tornillo para madera	2

INSTRUCCIONES PARA LA INSTALACIÓN

Método de Cableado Externo

PASO 1: Extraiga el difusor ④ de la carcasa ②: cerca de uno de los extremos de la carcasa, sujete el borde del difusor y presione cuidadosamente para soltarlo. Continúe hacia abajo a lo largo del difusor para desprenderlo totalmente.

PASO 2: Retire los componentes y las piezas del dispositivo. Asegúrese de que todas las piezas estén incluidas.

PASO 3: Como extraer los troqueles: Introduzca un destornillador regular en el centro de la ranura y golpee suavemente con un martillo. Sujete el borde con pinzas y doble hacia adelante y hacia atrás hasta retirarlo. Romex u otro conector no suministrado.

PASO 4: Con la electricidad desconectada, coloque dos tornillos ① en la caja de conexiones (Nota: los tornillos deben estar a la misma distancia que los orificios en el dorso del ensamblaje de la carcasa).

PASO 5: Sustenga la carcasa del dispositivo ② firmemente y conecte el cable a tierra de color verde del dispositivo al cable a tierra de cobre desnudo de la caja de conexiones usando un capuchón para cables. (Si el cableado de la vivienda no incluye un cable a tierra, consulte el código eléctrico local para conocer los métodos de conexión a tierra aprobados.)

PASO 6: Utilice un capuchón para cables ③ para conectar el cable negro del dispositivo al cable negro de suministro de energía eléctrica y el cable blanco (neutro) del dispositivo al cable blanco de suministro de energía eléctrica (vea la Figura 1).

PASO 7: Sustenga la carcasa del dispositivo ② con una mano y con la otra coloque los cables dentro de la caja de conexiones.

PASO 8: Alinee los orificios del dorso de la carcasa del dispositivo con los tornillos previamente instalados en la caja de conexiones. Levante el dispositivo, gire en sentido horario y ajuste los tornillos para fijar el ensamblaje de la carcasa al techo.

PASO 9: Para instalar el difusor ④: comenzando por un extremo de la carcasa, inserte la ranura del difusor en el extremo de la carcasa (vea la Figura 2). Presione cuidadosamente el difusor para encastrar el lado opuesto en la carcasa. Continúe realizando este procedimiento hacia abajo a lo largo del difusor hasta que esté completamente encastrado en la carcasa.

PASO 10: Conecte la energía eléctrica desde la caja de fusibles o del disyuntor y verifique si la instalación se realizó correctamente.

Método de Cableado Interno

PASO 1: Extraiga el difusor ④ de la carcasa ②: cerca de uno de los extremos de la carcasa, sujete el borde del difusor y presione cuidadosamente para soltarlo. Continúe hacia abajo a lo largo del difusor para desprenderlo totalmente.

PASO 2: Retire los componentes y las piezas del dispositivo. Asegúrese de que todas las piezas estén incluidas.

PASO 3: Hale el reflector ⑦ de un lado hacia el centro. Nota: Solo se puede halar el lado del reflector cerca del orificio ciego (knockout). (vea la Fig. 4).

PASO 4: Retire el tornillo de la cubierta del compartimento de cables ⑥ de la cubierta del compartimento de cables ⑤. Coloque el tornillo y la cubierta del compartimento de cables en un lugar donde no se pierdan.

PASO 5: Retire el orificio ciego en la parte posterior del accesorio en relación con la fuente de alimentación entrante. Introduzca un destornillador regular en el centro de la ranura y golpee suavemente con un martillo. Sujete el borde con pinzas y doble hacia adelante y hacia atrás hasta retirarlo.

PASO 6: Hale los cables del accesorio (incluido el cable a tierra) hacia adentro de la carcasa.

PASO 7: Con la electricidad desconectada, hale los cables de suministro a través del orificio ciego del accesorio. Hale y pase los cables por el otro lado tanto como pueda sin tensionarlos.

PASO 8: Coloque el conjunto de la carcasa contra la superficie de montaje y marque con un lápiz la ubicación de los orificios para tornillos que se colocarán en la sección angosta de los orificios de montaje. (vea la Fig. 5).

PASO 9: Use un taladro con una broca de 1.59 mm, para hacer dos pequeños orificios piloto en los puntos marcados. Si el accesorio se montará en tablarroca, será necesario instalar las anclas para tablarroca ⑧. Para instalar las anclas para tablarroca, taladre dos agujeros piloto de 4.76 mm, en la tablarroca. Inserte las anclas para tablarroca en los orificios adecuados y golpéelas lo mínimo posible para colocarlas y que queden a ras con la superficie de la tablarroca.

PASO 10: MONTAJE EN VIGA DE TECHO: Mientras sostiene el accesorio alineado con los orificios piloto, atornille los tornillos para madera ⑨ en las anclas de madera. Apriete las hasta que el accesorio se haya asegurado a la superficie de montaje.

MONTAJE EN TABLARROCA: Para el montaje en tablarroca, sostenga su accesorio alineado con las anclas para tablarroca que se instalaron, y atornille todos los tornillos para madera en las anclas para tablarroca. Apriete las hasta que el accesorio se haya asegurado a la superficie de montaje.

PASO 11: Conecte el cable a tierra verde del accesorio al cable a tierra de cobre desnudo del tubo con una tuerca para cables ③. (Si el cableado de la vivienda no incluye un cable a tierra, consulte el código eléctrico local para conocer los métodos de conexión a tierra aprobados.)

PASO 12: Utilice una tuerca para cables ③ para conectar el cable negro del accesorio al cable negro de suministro de energía eléctrica y el cable blanco (neutro) del accesorio al cable blanco de suministro de energía eléctrica. (vea la Fig. 3).

PASO 13: Coloque la cubierta del compartimento de cables ⑤ en el accesorio utilizando el tornillo de la cubierta del compartimento de cables ⑥. Asegúrese de que ninguno de los cables sobresalga de la cubierta del compartimento de cables antes de apretar el tornillo completamente.

PASO 14: Coloque el lado del reflector ⑦ de regreso a su posición original.

PASO 15: Para instalar el difusor ④: comenzando por un extremo de la carcasa, inserte la ranura del difusor en el extremo de la carcasa (vea la Fig. 2). Presione cuidadosamente el difusor para encastrar el lado opuesto en la carcasa. Continúe realizando este procedimiento hacia abajo a lo largo del difusor hasta que esté completamente encastrado en la carcasa.

PASO 16: Conecte la energía eléctrica desde la caja de fusibles o del disyuntor y verifique si la instalación se realizó correctamente.



© Copyright 2017 Satco Products, Inc. 3/17

Luminaire Enveloppant à DEL

Modèles: 65-1091,65-1092



FRANCAIS: INSTALLATION ET CONSIGNES DE SÉCURITÉ

IMPORTANT: Lire avant d'installer l'appareil. Conserver pour référence future.

Mise en garde: Lisez attentivement les instructions et conservez-les. Ne pas installer et câbler le luminaire conformément aux codes NEC (National Electrical Codes), aux lois fédérales applicables, aux codes électriques des États et locaux, ainsi qu'aux normes de sécurité UL spécifiques pour l'environnement de travail prévu (lieu/application) peut causer de graves blessures corporelles, la mort et/ou des dommages matériels. Ce produit doit être installé par une personne qui connaît bien le produit, son fonctionnement et les dangers qui y sont associés.

Informations de sécurité: 100-250V 50/60 Hz. Pour l'intérieur ou un endroit humide.

Avertissement: Le module LED est intégré au luminaire et n'est pas amovible ni remplaçable. Veillez à couper l'électricité aux fils sur lesquels vous travaillez. Soit retirer le fusible ou éteindre le disjoncteur. Seul un électricien ou un ingénieur en électricité détenant une certification qualifiée peut être autorisé à installer ce produit.

INSTRUCCIONES SUR L'INSTALLATION ET LA SÉCURITÉ

Méthode de Câblage Externe

ÉTAPE 1: Retirez le diffuseur ④ du boîtier ②: à proximité d'une extrémité du boîtier, saisissez le bord du diffuseur et pressez pour libérer le diffuseur du boîtier. Continuez sur la longueur du diffuseur pour le désengager complètement.

ÉTAPE 2: Retirez les composantes du luminaire et l'ensemble(s) de pièces. Vérifiez que toutes les pièces sont incluses.

ÉTAPE 3: Pour retirer les entrées défonçables: Placez un tournevis standard au centre de la fente et tapez doucement avec un marteau. Saisissez le bord avec des pinces et pliez d'avant en arrière jusqu'à leur retrait. Le raccord Romex ou autre n'est pas fourni.

ÉTAPE 4: Hors tension, vissez de deux vis ① dans la boîte de jonction (remarque : les vis doivent être à la même distance que les trous de serrure à l'arrière de l'ensemble de boîtier).

ÉTAPE 5: Maintenez fermement le boîtier du luminaire ② et connectez le fil de terre vert du luminaire au fil de terre en cuivre nu de la boîte de jonction en utilisant un connecteur de fils ③. (Si le câblage de la maison ne comprend pas de fil de terre, consultez votre code électrique local pour connaître les méthodes de mise à la terre approuvées.)

ÉTAPE 6: Utilisez le connecteur de fils ③ pour connecter le fil noir du luminaire au fil noir de l'alimentation et le fil blanc du luminaire (neutre) au fil blanc de l'alimentation (Voir la figure 1).

ÉTAPE 7: Tenez le boîtier du luminaire ② dans une main et avec l'autre main, placez les fils vers le haut dans la boîte de jonction.

ÉTAPE 8: Alignez les trous de serrure à l'arrière du boîtier du luminaire avec les vis précédemment installées dans la boîte de jonction. Levez le luminaire, tournez dans le sens horaire et serrez les vis de fixation pour sécuriser l'ensemble de boîtier contre le plafond.

ÉTAPE 9: Pour installer le diffuseur ④: en commençant à une extrémité du boîtier, insérez le diffuseur sur le bord du boîtier (Voir la figure 2). Pressez le diffuseur pour engager le côté opposé au boîtier. Continuez cette action vers le bas de la longueur du diffuseur jusqu'à qu'il soit complètement installé sur le boîtier.

ÉTAPE 10: Rétablissez l'alimentation à la boîte de disjoncteurs ou de fusibles et vérifiez que l'installation est réussie.

Méthode de Câblage Interne

ÉTAPE 1: Retirez le diffuseur ④ du boîtier ②: à proximité d'une extrémité du boîtier, saisissez le bord du diffuseur et pressez pour libérer le diffuseur du boîtier. Continuez sur la longueur du diffuseur pour le désengager complètement.

ÉTAPE 2: Retirez les composantes du luminaire et l'ensemble(s) de pièces. Vérifiez que toutes les pièces sont incluses.

ÉTAPE 3: Tirez le réflecteur ⑦ d'un côté vers le milieu. Remarque: Il n'est possible de tirer que sur le côté du réflecteur près de l'entrée défonçable. (Voir la fig. 4.)

ÉTAPE 4: Retirez la vis du couvercle du compartiment ⑥ des fils du couvercle ⑤. Mettez la vis et le couvercle là où vous pouvez les retrouver facilement.

Liste des Pièces

Pièce	Description	Quantité
①	Vis de la machine	2
②	Boîtier de luminaire	1
③	Écrou de fils	3
④	Diffuseur	1
⑤	Couvercle du compartiment des fils	1
⑥	Vis du couvercle du compartiment des fils	1
⑦	Réflecteur	1
⑧	Ancre de placo-plâtre	2
⑨	Vis à bois	2

ÉTAPE 5: Retirez l'entrée défonçable à l'arrière du luminaire par rapport à l'alimentation entrante. Placez un tournevis standard au centre de la fente et tapez doucement avec un marteau. Saisissez le bord avec des pinces et pliez d'avant en arrière jusqu'à leur retrait.

ÉTAPE 6: Tirez les fils du luminaire (y compris le fil de mise à la terre) dans le boîtier.

ÉTAPE 7: Après avoir mis le luminaire hors tension, tirez les fils d'alimentation à travers l'entrée défonçable du luminaire. Tirez les fils de l'autre côté autant que possible sans qu'ils soient trop tendus.

ÉTAPE 8: Placez le boîtier 2 contre la surface de montage. À l'aide d'un crayon, marquez les emplacements des trous de vis qui doivent se situer sur la partie étroite des trous de serrure. (Voir la Fig. 5.)

ÉTAPE 9: À l'aide d'une perceuse avec une mèche de 1.59 mm, faites deux petits avant-trous aux emplacements des trous de vis marqués. Si le luminaire est monté sur le placo-plâtre, il faudra installer les ancrages ⑧ correspondants. Pour installer les ancrages de placo-plâtre, percez deux trous pilotes de 4.76 mm, dans le placo-plâtre. Insérez les ancrages du placo-plâtre dans les trous corrects et tapez pour les faire rentrer à raz avec la surface du placo-plâtre.

ÉTAPE 10: MONTAGE AUX SOLIVES DU PLAFOND : Tout en tenant le luminaire aligné aux orifices pilotes, vissez les vis à bois ⑨ dans les montants en bois. Serrez jusqu'à ce que le luminaire soit fixé sur la surface de montage.

MONTAGE SUR PLACOPLÂTRE: Pour monter sur placo-plâtre, maintenez votre luminaire en place avec les ancrages de placo-plâtre qui ont été installés et vissez toutes les vis à bois dans les ancrages. Serrez jusqu'à ce que le luminaire soit fixé sur la surface de montage.

ÉTAPE 11: Branchez le fil de terre vert du luminaire au fil de terre en cuivre nu du tube en utilisant un connecteur de fils ③. (Si le câblage de la maison ne comprend pas de fil de terre, consultez votre code électrique local pour connaître les méthodes de mise à la terre approuvées.)

ÉTAPE 12: Utilisez les raccords de fils ③ pour raccorder le fil noir du luminaire au fil noir de l'alimentation et le fil blanc du luminaire (neutre) au fil blanc de l'alimentation. (Voir la Fig. 3.)

ÉTAPE 13: Attachez le couvercle du compartiment des fils ⑤ au luminaire en utilisant la vis du couvercle du compartiment des fils ⑥. Veillez à ce qu'aucun des fils ne dépasse du couvercle du compartiment des fils avant de serrer la vis à fond.

ÉTAPE 14: Remettez en place le côté du réflecteur ⑦.

ÉTAPE 15: Pour installer le diffuseur ④ - en commençant à une extrémité du boîtier, insérez la fente du diffuseur sur le bord du boîtier (voir la Figure 2). Pincez soigneusement le diffuseur pour enclencher le côté opposé avec le boîtier. Continuez cette action vers le bas de la longueur du diffuseur jusqu'à qu'il soit complètement installé sur le boîtier.

ÉTAPE 16: Rétablissez l'alimentation à la boîte de disjoncteurs ou de fusibles et vérifiez que l'installation est réussie.



© Copyright 2017 Satco Products, Inc. 3/17