

# INSTALACION Y INSTRUCCIONES DE SEGURIDAD

## PARA TU SEGURIDAD

ADVERTENCIA: ESTE SEGURO DE QUE LA ELECTRICIDAD A LOS CABLES QUE ESTAS TRABAJANDO ESTA DESCONECTADO; EL FUSIBLE ESTA QUITADO O EL CORTACIRCUITOS ESTA DESCONECTADO.

## GENERAL

No necesitas instrumentos especiales para instalar este elemento de instalacio□n. Este seguro de seguir los pasos en el orde□n que se da. Es muy importante no colgar este elemento a los cables ele□ctrica de la casa, ni instalar elemento de instalacio□n con tipo botin o guirnalda al techo que contiene un sistema de calefaccio□n con tipo radiante. Lea las instrucciones cuidadosamente. Si no esta□s seguro como continuar, consulte a un electricista cualificado.

NOTA: Instalacio□n ele□ctrica apropiada es importante para el seguro de instalacio□n de este elemento.

## ENSAMBLAJE DEL ELEMENTO

Con cuidado quite el elemento del carto□n y inspeccione que todas partes se incluyen como mostrado en figura. Ten cuidado que no perder alguno de los tornillos o partes, que se necesitan para instalar este elemento.

## INSTALACION

IMPORTANTE: No sujete el elemento directamente la caja tomacorriente.

**PASO 1:** Asegure la barra de soporte o montura (A) a la caja de tomacorriente con los tornillos de la caja de tomacorriente (B).

**PASO 2:** Asarte la tuerca a la tetina (E), meta el lavador de cerrojo (C) y asarte la tetina (E) en la barra de soporte o montura (A), despue□s asegure con la tuerca (D).

## INSTRUCCIONS DE TERRENO

**PASO 1:** Meta el verde tornillo de terreno en el agujero con 2 hoyitos levantados en la correa circular. Envuelva el cable de terreno del elemento ( si suministrado) alrededor del verde tornillo de terreno, despue□s cone□ctelo al cable de terreno de la caja de tomacorriente ( si no fijado en la caja de tomacorriente) usando un conector de cable ( no suministrado). Si el cable de terreno del elemento no se suministra envuelva el cable de terreno ( si no fijado en la caja de tomacorriente) de la caja de tomacorriente alrededor del verde tornillo de terreno y apre□telo.

**NUNCA CONECTE EL CABLE DE TERRENO A LOS CABLES NEGROS O BLANCOS CON SUMINISTRO DE SIERRA ELECTRICA.**

**PASO 2:** No □tese del color del cable/s en tu elemento. Identifique en que grupo tu cable de elemento pertenece y conecte los cables siguiendo las direcciones abajo:

GRUPO A: Conecte al Negro Cable de Casa	GRUPO B: Conecte al Blanco Cable de Casa
NEGRO	BLANCO
CABLE PARALELO (Redondo y suave)	CABLE PARALELO (cuadrado y Caballonado)
BLANCO O GRIS CON TRAZADORA	BLANCO O GRIS SIN TRAZADORA
MARRON, DORADO O NEGRO SIN TRAZADORA	MARRON, DORADO O NEGRO CON TRAZADORA

\*NOTA: Cuando el cable paralelo (SPT-1 & SPT-2) se usa, el cable trazadora tiene forma cuadrada o caballonada y el cable de menos trazadora tiene forma redonda o suave (se ve mejor cuando se ve al extremo del cable.)

**PASO 3:** Toma tus cable/s de elemento del grupo A y ponga

igualmente contra del cable negro de la caja de tomacorriente. No enrosque los cables conjuntos antes de usar los conectores de cable.

**PASO 4:** Coloque un conector de cable sobre de los cables y atornille el conector en el sentido de agujas del reloj hasta te sientes una firmeza.

**PASO 5:** Cuidadosamente separe o arranque el conector de los cables. Si puedes separar el conector, con cuidado repite los pasos 3 y 4, como arriba, y otra vez inspeccione por coneccio□n firme.

**PASO 6:** Conecte el cable del elemento del grupo B al cable blanco de la caja de tomacorriente en la misma manera. Este seguro de que hay cables desnudos se pueden ver afuera de los conectores de cables.

## ENSAMBLAJE FINIAL

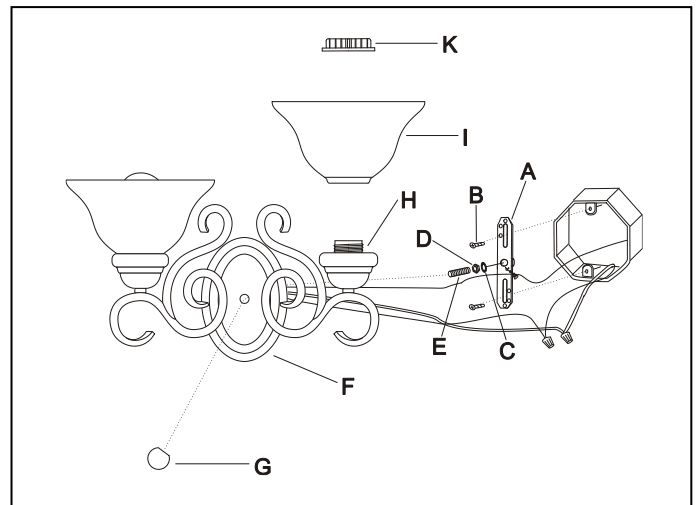
**PASO 1:** Despues de conectar los cables, po□ngalos con cuidado dentro de la caja de tomacorriente. Levane el doselete (F) deiendo sobresalir los tetina (E) a los agujeros en el doselete (F) y asegure con los tuercas de bolitas (G).

**PASO 2:** Ponga los cristales (I) sobre de los enchufes (H) y asegure con los anillos de contencio□n (K).

**PASO 3:** Instale los faroles. (Haga el favor de no exceder la capacidad maxima recomendada en el enchufe).

## EL LIMPLAR

Para limpiar, limpie el elemento con una tela blanda. Limpie el cristal con jabon suave. No use materias abrasivas como estropajo o polvos para fregar, lana de acero o papel de lija.



Item : 60-388 60-1031