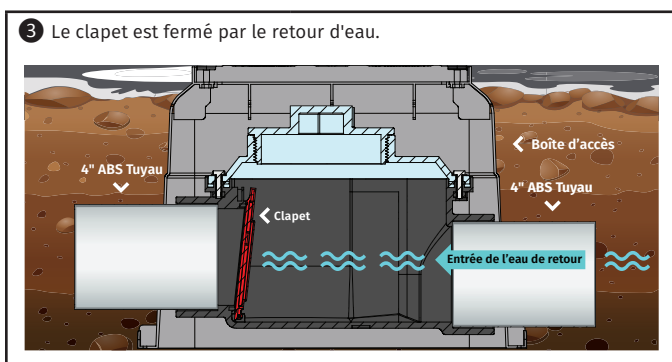
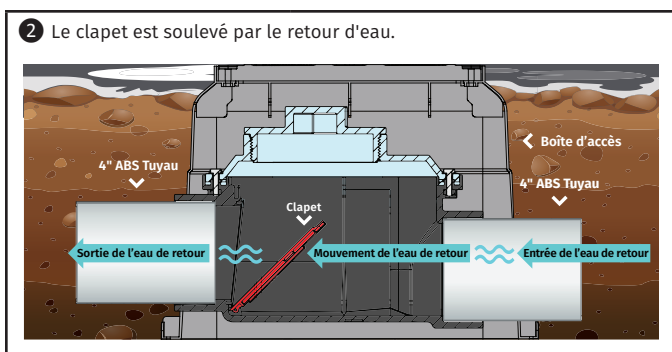
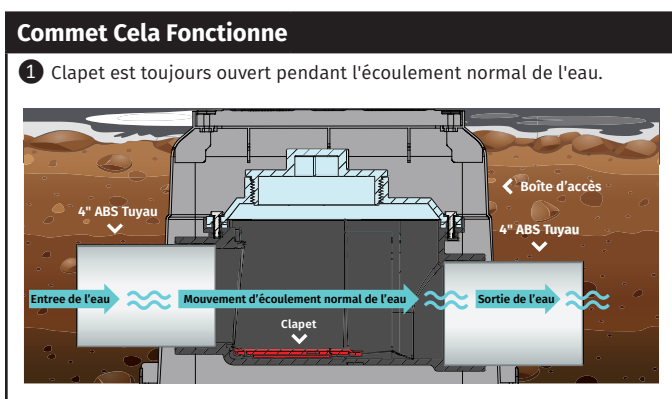
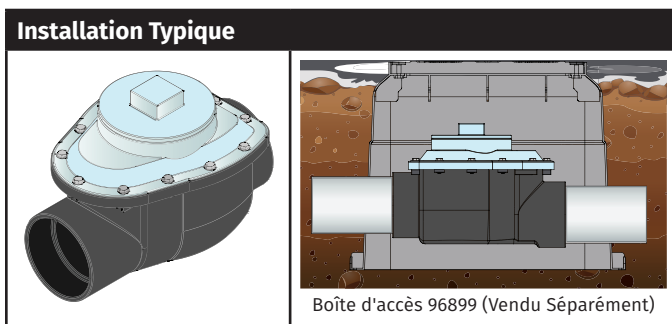


96894 Check-Flo™ Installation

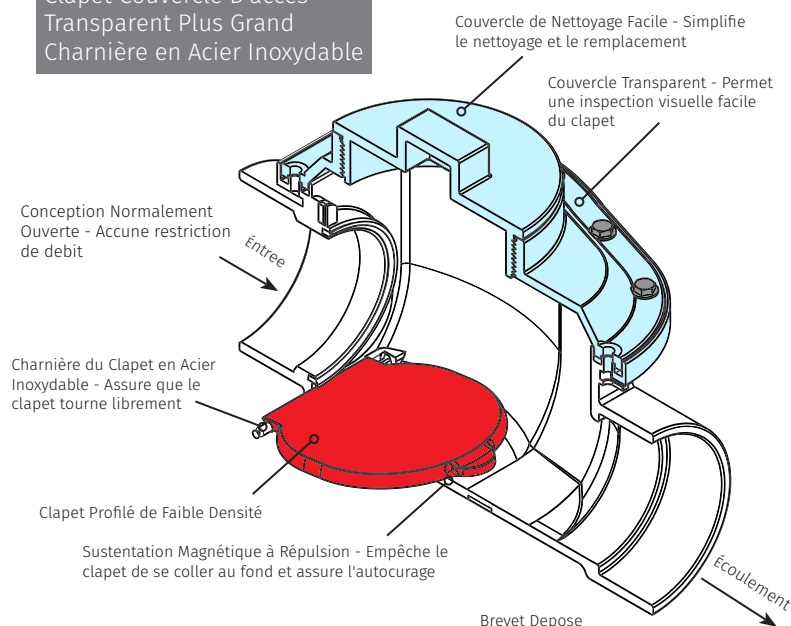


Pré-Installation

- Vérifier et serrer chaque boulon
- Ouvrir le Couvercle de Nettoyage Facile et fermer et ouvrir le clapet pour vérifier que le clapet peut tourner librement
- Fermer le couvercle de Nettoyage Facile et vérifier que le couvercle est scellé avec le joint torique
- Installer le clapet anti-retour dans le réseau d'égouts avec une pente minimale de 1/4" par pied le long de la direction de la maison à la conduite d'égout (recommandé)
- Certifié à ASME A112.14.1-2003(R2008) et CSA B181.1-2015



Conception Supérieure du Clapet Couvercle D'accès Transparent Plus Grand Charnière en Acier Inoxydable



L'acheteur du produit ou des produits énumérés ci-dessus indemnise et met hors de cause RectorSeal Corporation, ses successeurs et ayants droit, tels qu'ils peuvent apparaître de temps en temps, contre toute réclamation, demande ou responsabilité découlant de l'utilisation abusive, ou de toute utilisation en dehors du cadre prévu, du produit ou des produits énumérés ci-dessus. L'utilisation abusive ou l'utilisation en dehors du cadre prévu comprend toute utilisation contraire à celle qui est prévue dans la documentation et les instructions qui accompagnent le(s) produit(s). Cet appareil doit être installé conformément à tous les codes du bâtiment et codes mécaniques locaux applicables. L'acheteur ou l'installateur de ces produits est responsable de s'assurer que la structure et/ou les matériaux de construction qui composent la structure sont suffisamment résistants, et que le nombre et le type de fixations installées sont suffisants pour supporter le poids combiné du support et de l'appareil ou des appareils.

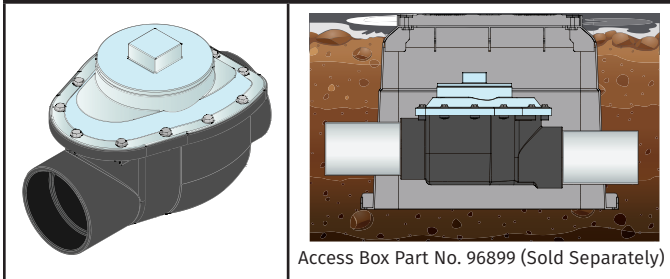
RectorSeal® 2601 Spenwick Drive - Houston, TX 77055 800-231-3345 rectorseal.com

A CSW Industrials Company. RectorSeal, the logos and other trademarks are property of RectorSeal, LLC, its affiliates or its licensor's and are protected by copyright, trademark and other intellectual property laws, and may not be used without permission. RectorSeal reserves the right to change specifications without prior notice. ©2017 RectorSeal. All rights reserved. R50030-0817

96894 Check-Flo™ Installation

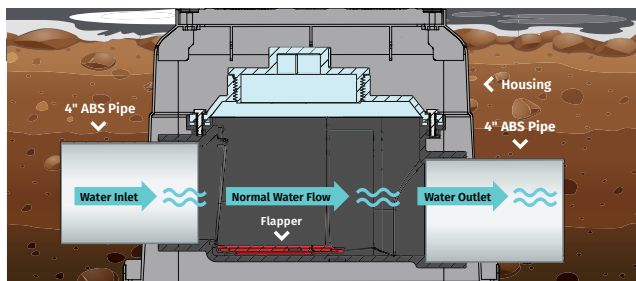


Typical Installation

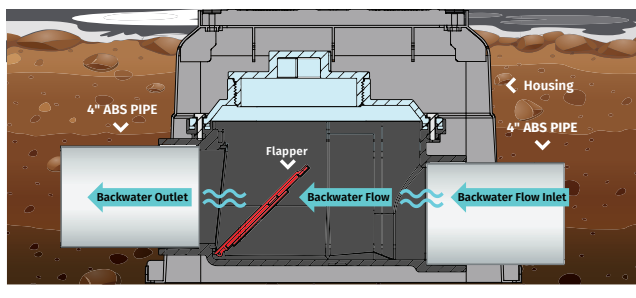


How It Works

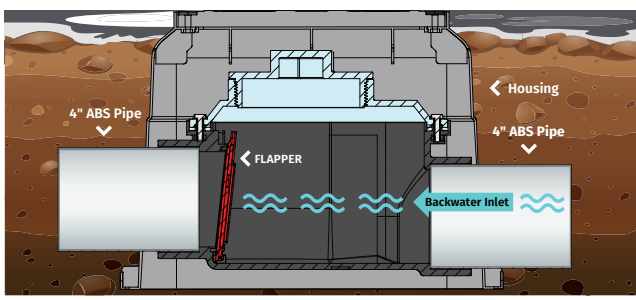
1 Flapper is always open during normal water flow.



2 Flapper raised by backwater.



3 Flapper closed by backwater.

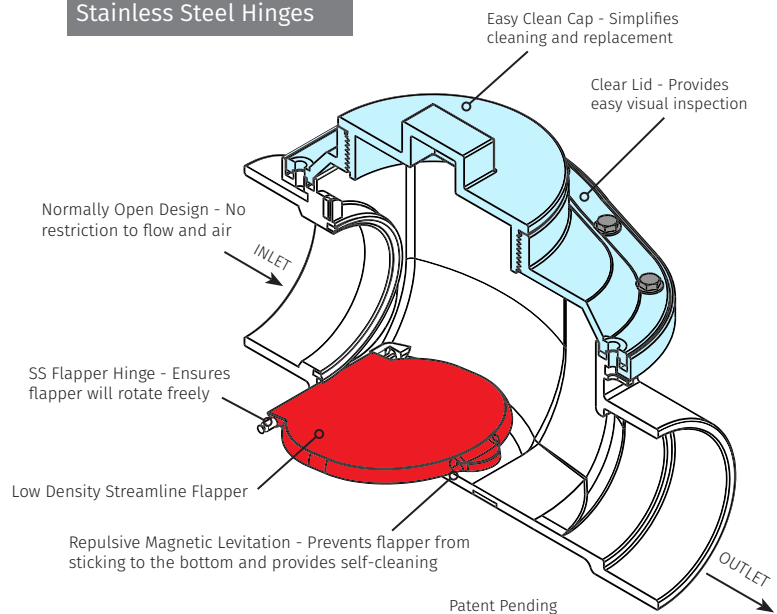


Pre-Installation

- Check and tighten each bolt
- Open the Easy Clean Cap and close and open the flapper to make sure the flapper can rotate freely
- Close the Easy Clean Cap and make sure the cap is sealed with O-ring
- Install backwater valve into sewer system with minimum 1/4" per foot slope along the direction from home to sewer line (recommended)
- Certified to ASME A112.14.1-2003(R2008) and CSA B181.1-2015



Superior Flapper Design Larger Clear Access Cap Stainless Steel Hinges



The buyer of the aforelisted product(s) hereby indemnify RectorSeal Corporation, its successors and assigns, as they may in time appear, harmless against any claims, demands or liability arising out of the misuse of or from any use outside the intended scope of the aforelisted product(s). Misuse or use outside of the intended scope shall include any use contrary to that which is indicated with the accompanying literature and instructions. This unit must be installed in accordance with all applicable local building and mechanical codes. The purchaser or installer of these products is responsible for insuring that the structure and/or building materials making up the structure are sufficient strength, and a sufficient number and type of fasteners are installed, to take the combined weight of the bracket and unit or units.

RectorSeal® 2601 Spenwick Drive - Houston, TX 77055 800-231-3345 rectorseal.com

A CSW Industrials Company. RectorSeal, the logos and other trademarks are property of RectorSeal, LLC, its affiliates or its licensor's and are protected by copyright, trademark and other intellectual property laws, and may not be used without permission. RectorSeal reserves the right to change specifications without prior notice. ©2017 RectorSeal. All rights reserved. R50030-0817