

# ADJUSTABLE LED VAPOR TIGHT FIXTURE

Models: 65-550, 65-551



## INSTALLATION AND SAFETY INSTRUCTIONS

**IMPORTANT: Read before installing fixture. Retain for future reference.**

### WARNING: Risk of Fire or Electric Shock

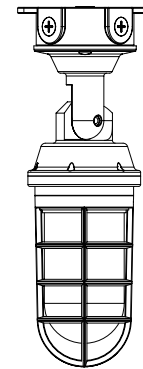
Before beginning installation or service, disconnect the power by turning OFF the circuit breaker. Turning the power off by using the light switch is not sufficient to prevent electrical shock. This fixture is for outdoor use and should not be used in areas of limited ventilation or high ambient temperature. All work should be performed by a qualified electrician. SUITABLE FOR WET LOCATIONS.

**IMPORTANT:** This product must be installed in accordance with the applicable installation code by a person familiar with the construction and operation of the product and the hazards involved. This fixture is rated for 120-277VAC at 50/60Hz.

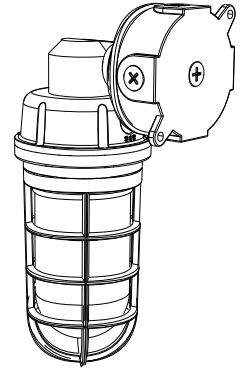
### SPECIFICATIONS

| Item # | Watts | Volts      | CCT Selectable    | Light Effect                            | Operating Temperature             |
|--------|-------|------------|-------------------|---|-----------------------------------|
| 65-550 | 20W   | 120 – 277V | 3000K/4000K/5000K | 1700~2000                               | -30°C to 50°C<br>(-22°F to 122°F) |
| 65-551 |       |            | Red/Green/Blue    | Red: 500lms/Green: 1000lms/Blue: 200lms |                                   |

Ceiling Mount



Wall Mount



### INSTALLATION

**STEP 1:** Install the desired mounting fitting – recessed box adapter, surface box, pendant, or wall adapter.

**STEP 2:** Select the CCT setting (Model 65-550) or the RGB setting (Model 65-551). See Figure 1.

**STEP 3:** Install the mounting screws (supplied).

**STEP 4:** Slip the mounting gasket over the power leads and line up the mounting key slots.

**STEP 5:** Connect the supply leads to the fixture leads – black to black (hot), white to white (neutral), green to green or copper (ground).

**STEP 6:** Tighten the mounting screws.

### TROUBLE SHOOTING

If the light does not work, check the power source and check electrical connections.

### DIMENSIONS

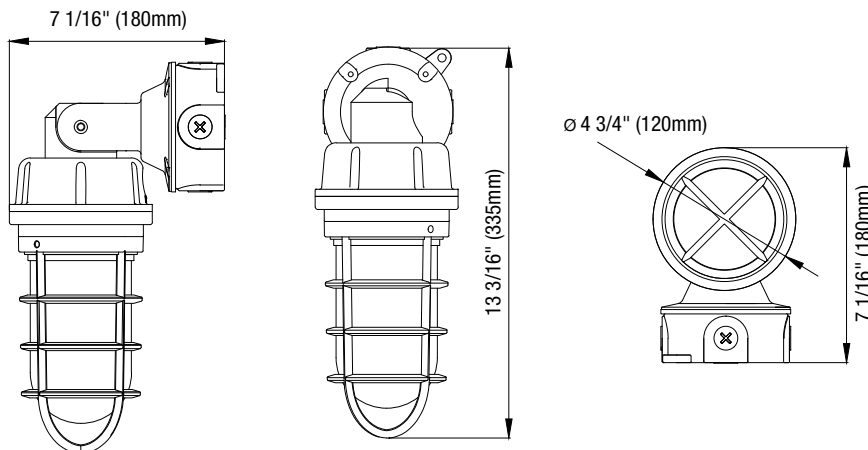
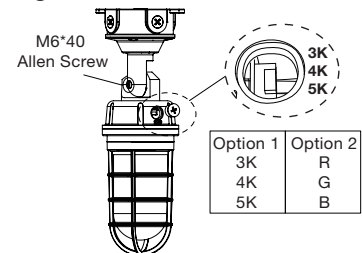
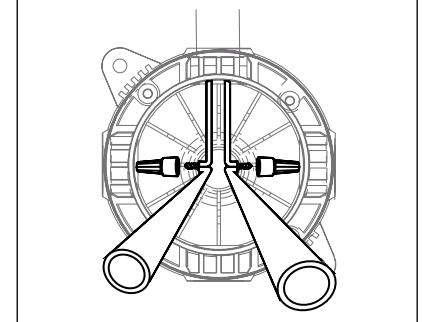


Figure 1



Unscrew the 1/2" NPT lock nut to adjust the CCT or RGB according to your requirements. Tighten the 1/2" NPT lock nut.

Connect the cable



## ESPAÑOL:

### INSTRUCCIONES DE INSTALACIÓN Y SEGURIDAD

**LED AJUSTABLE ACCESORIO  
HERMÉTICO AL VAPOR  
Modelos: 65-550, 65-551**

**IMPORTANTE:** Lea esto antes de instalar el accesorio. Consérvelo para referencia futura.

#### **SEGURIDAD: Riesgo de incendio y descarga eléctrica**

Antes de comenzar con la instalación o el servicio, desconecte la energía eléctrica apagando el disyuntor. Desconectar la energía con el interruptor de la luz no es suficiente para prevenir una descarga eléctrica. Este accesorio es para uso en exteriores y no debe utilizarse en áreas con ventilación limitada o de alta temperatura ambiente. Todos los trabajos deben ser realizados por un electricista calificado. APTO PARA LUGARES HÚMEDOS.

**IMPORTANTE:** Este producto debe instalarse de acuerdo con el código de instalación aplicable, y debe hacerlo una persona que conozca la construcción y el funcionamiento del producto, así como los riesgos implicados. Este artículo está diseñado solo para 120-277VAC a 50/60 HZ.

#### **INSTALACIÓN**

**PASO 1:** Instale el dispositivo de montaje deseado: adaptador de caja empotrada, adaptador de caja de superficie, colgante o de pared.

**PASO 2:** Seleccione la configuración CCT (Modelo 65-550) o la configuración RGB (Modelo 65-551). Ver Figura 1.

**PASO 3:** Coloque los tornillos de montaje (suministrados).

**PASO 4:** Deslice la junta de montaje sobre los terminales de energía y alinee las ranuras clave de montaje.

**PASO 5:** Conecte los terminales suministrados con los terminales del dispositivo: negro con negro (activo), blanco con blanco (neutro), verde a verde o cobre (molido).

**PASO 6:** Ajuste los tornillos de montaje.

#### **SOLUCIÓN DE PROBLEMAS**

Si la luz no funciona, verifique la fuente de alimentación y verifique las conexiones eléctricas.

---

## FRANCAIS:

### INSTRUCTIONS SUR L'INSTALLATION ET LA SÉCURITÉ

**DEL RÉGLABLE MONTAGE  
ÉTANCHE À LA VAPEUR  
Modèles: 65-550, 65-551**

**IMPORTANT:** Lisez avant d'installer le luminaire. Conservez à titre de référence.

#### **SÉCURITÉ: Risque d'incendie ou de décharge électrique**

Avant d'entreprendre l'installation ou l'entretien, coupez l'alimentation en déclenchant le disjoncteur. Couper l'alimentation au moyen de l'interrupteur ne suffit pas à éviter l'électrocution. Ce luminaire est pour une utilisation en extérieur et ne doit pas être installé dans les espaces où la ventilation est limitée ou la température ambiante élevée. Tous les travaux doivent être effectués par un électricien qualifié. CONVIENT AUX ENDROITS HUMIDES.

**IMPORTANT:** Ce produit doit être installé conformément aux codes en vigueur et par une personne qui connaît bien le produit, son fonctionnement et les dangers qui y sont associés. Le dispositif est conçu pour une installation de 120-277VAC à 50/60 Hz.

#### **ÉTAPES D'INSTALLATION**

**ÉTAPE 1:** Installez l'adaptateur de montage approprié : adaptateur pour boîte encastrée, boîte en surface, suspension ou adaptateur mural.

**ÉTAPE 2:** Sélectionnez le réglage CCT (modèle 65-550) ou le réglage RVB (modèle 65-551). Voir la Figure 1.

**ÉTAPE 3:** Installez les vis de montage (fournies).

**ÉTAPE 4:** Faites glisser le joint de montage sur les fils d'alimentation, puis alignez-le avec les rainures de montage.

**ÉTAPE 5:** Branchez les fils d'alimentation aux fils du luminaire – le noir avec le noir (sous tension), le blanc avec le blanc (neutre), vert à vert ou cuivre (terre).

**ÉTAPE 6:** Serrez les vis de montage.

#### **DÉPANNAGE**

Si la lumière ne fonctionne pas, vérifiez la source d'alimentation et vérifiez les connexions électriques.