

# LED VERTICAL STEP LIGHT

Models: 65-401, 65-402, 65-405, 65-406, 65-409, 65-410



## INSTALLATION AND SAFETY INSTRUCTIONS

**IMPORTANT: Read before installing fixture. Retain for future reference.**

### WARNING:

- To reduce the risk of personal injury or property damage from fire, electric shock, falling parts, cuts/abrasions, and other hazards read all warnings and instructions included with and on the fixture and all fixture labels.
- Commercial installation, service and maintenance of luminaries should be performed by a qualified licensed electrician. For The installation: If you are unsure about the installation or maintenance of the luminaries, consult a qualified licensed electrician and check your local electrical code.
- Turn off electrical power at fuse or circuit breaker before wiring fixture to the power supply.
- Turn off the power when you perform any maintenance.
- All connections should be capped with UL approved wire connectors.
- Minimum size 18 AWG or 14 AWG for continuous runs.
- Risk of Burn. Disconnect power and allow fixture to cool before handling.
- Verify that supply voltage is correct by comparing it with the luminaire label information.

### GROUNDING INSTRUCTIONS:

- The grounding and bonding of the overall system shall be done in accordance with NEC Article 600 and local codes.

### PRODUCT INFORMATION:

- **Dimensions:** Length 3.07" x Width 5.03" x Height 1.57"
- **Weight:** 0.4 lbs.
- Recessed lighting fixture. Housing made by aluminum alloy with safety glass.
- Suitable for wet location.
- Suitable for mounting within 1.2m (4ft) off the ground.
- 5-Year Warranty.

### PRODUCT SPECIFICATIONS:

Model #	Volts	Watts	Lumens	Kelvin	Bronze	White	Gray
65-401, 65-405, 65-409	120V	3W	200	3000K	65-401	65-405	65-409
65-402, 65-406, 65-410	227V		220		65-402	65-406	65-410

### ELECTRICAL REQUIREMENTS:

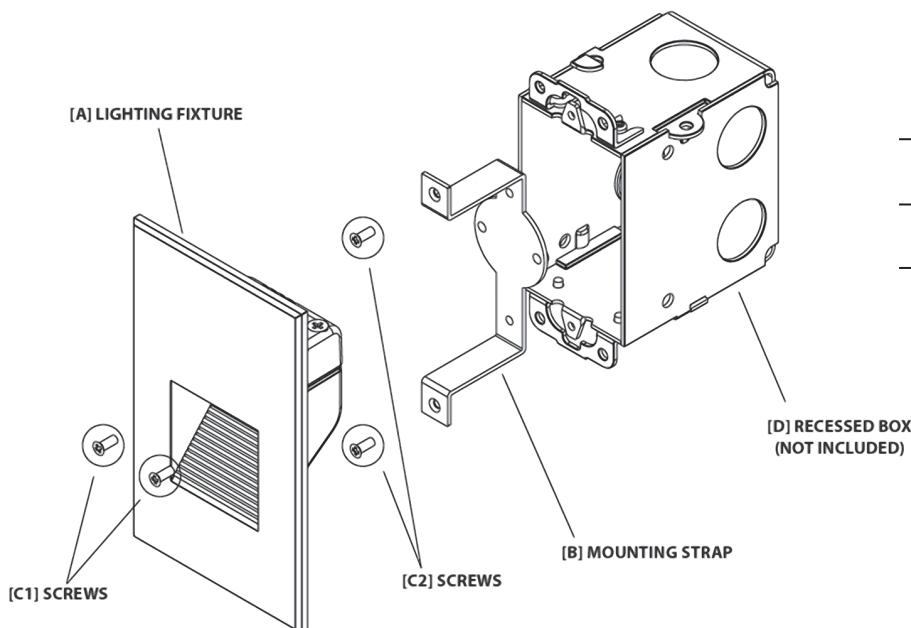
- The LED driver must be supplied with 120 or 277V, 50/60 Hz and connected to an individual, properly grounded branch circuit protected by a 20 ampere circuit breaker. Use min. 75°C supply.

### TOOLS REQUIRED:

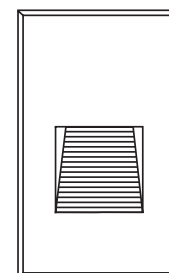
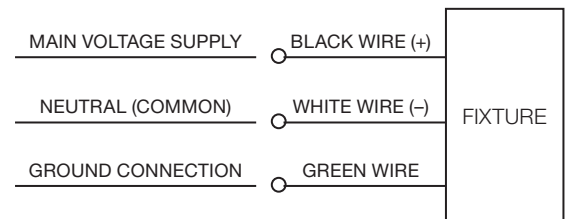
- Wire Strippers
- Wire Cutters

## INSTALLATION:

1. Turn off the power
2. Feed wires from [A] Lighting Fixture through the [B] Mounting Strap into the [D] Recessed Box.
3. Connect Main Voltage supply wire to Black luminaire wire (+). See Wiring Diagram.
4. Connect Neutral (Common) supply wire to White luminaire wire (-). See Wiring Diagram.
5. Connect Green ground wire to Green luminaire wire. See Wiring Diagram.
6. Assemble [B] Mounting Strap with [D] Recessed Box.
7. Assemble [A] Lighting Fixture with Fixed Mounting Strap inside the Recessed Box. Make sure the lighting fixture is oriented correctly.
8. Turn on the power.



### WIRING DIAGRAM



## ESPAÑOL: INSTRUCCIONES DE INSTALACIÓN Y SEGURIDAD

LED Modelos: 65-401, 65-402, 65-405,  
65-406, 65-409, 65-410

**IMPORTANTE:** Lea esto antes de instalar el accesorio. Consérvelo para referencia futura.

### ADVERTENCIA

- Para reducir el riesgo de lesiones personales o daños a la propiedad a causa de incendio, descarga eléctrica, piezas que caen, cortes/abrasiones y otros peligros, lea todas las advertencias e instrucciones incluidas con y en el accesorio y todas las etiquetas del accesorio.
- Un técnico certificado calificado debe realizar la instalación comercial, el servicio y el mantenimiento de luminarias. Para la instalación: Si no está seguro sobre la instalación o el mantenimiento de las luminarias, consulte con un electricista calificado y revise su código eléctrico local.
- Desconecte la alimentación eléctrica del fusible o el disyuntor antes de cablear el accesorio a la alimentación.
- Desconecte la alimentación cuando realice mantenimiento.
- Todas las conexiones deben estar cerradas con conectores de cableado aprobados por el UL.
- Tamaño mínimo 18 AWG o 14 AWG para corridas continuas.
- Riesgo de quemadura. Desconecte la alimentación y deje que el accesorio se enfríe antes de manipularlo.
- Verifique que el voltaje de suministro sea correcto al compararlo con la información de la etiqueta de la luminaria.

### INSTRUCCIONES PARA PUESTA A TIERRA:

- La puesta a tierra y conexión del sistema en general se debe realizar de acuerdo con el artículo 600 del código NEC y los códigos locales.

### INFORMACIÓN DEL PRODUCTO:

- Dimensiones: Largo 3.07" x Ancho 5.03" x Alto 1.57"
- Peso: 0,4 lbs.
- Accesorio de iluminación empotrado. Carcasa fabricada por aleación de aluminio con vidrio de seguridad.
- Adecuado para lugares húmedos.
- Adecuado para montaje hasta un máximo de 1,2 m (4 pies) del suelo.
- Cinco años de garantía.

### REQUISITOS ELÉCTRICOS:

- El controlador LED debe alimentarse con 120 o 277V, 50/60 Hz y estar conectado a un circuito de derivación adecuadamente puesto a tierra y protegido con un disyuntor de 20 amperios. Utilice un suministro de mínimo 75°C.

### HERRAMIENTAS REQUERIDAS:

- Pelacables, Cortacables

### INSTALACIÓN:

1. Desconecte la energía eléctrica.
2. Introduzca los cables del [A] accesorio de iluminación a través de la [B] correa para montaje en la [D] caja empotrada.
3. Conecte el cable de suministro de tensión principal al cable negro de la luminaria (+). Consulte el diagrama de cableado.
4. Conecte el cable de suministro neutro (común) al cable blanco de la luminaria (-). Consulte el diagrama de cableado.
5. Conecte el cable a tierra verde al cable verde de la luminaria. Consulte el diagrama de cableado.
6. Ensamble la [B] correa para montaje con la [D] caja empotrada.
7. Ensamble el [A] accesorio de iluminación con la correa para montaje fija dentro de la caja empotrada. Asegúrese de que el accesorio de iluminación esté orientado correctamente.
8. Vuelva a conectar la energía eléctrica.

## FRANCAIS: INSTRUCTIONS SUR L'INSTALLATION ET LA SÉCURITÉ

DEL Modèles: 65-401, 65-402, 65-405,  
65-406, 65-409, 65-410

**IMPORTANT:** Lisez avant d'installer le luminaire. Conservez à titre de référence.

### AVERTISSEMENT

- Pour réduire les risques de lésions corporelles ou de dommages matériels pour cause d'incendie, de décharge électrique, de chute de débris, de coupures/d'abrasions et autres dangers, lisez tous les avertissements et instructions compris avec ou indiqués sur le luminaire, ainsi que toutes les étiquettes.
- Seul un électricien agréé qualifié doit installer, réparer et entretenir les luminaires. Pour installer : En cas d'incertitude quant à l'installation ou à l'entretien des luminaires, consultez un électricien agréé qualifié et le code de l'électricité local.
- Débranchez l'énergie électrique au coffret à fusibles ou au disjoncteur avant de brancher le luminaire à l'alimentation.
- Débranchez l'énergie électrique pour faire l'entretien.
- Tous les raccordements doivent être bouclés avec des capuchons de connexion approuvés par UL.
- Taille minimum de 18 AWG ou de 14 AWG pour utilisation continue.
- Danger de brûlure. Débranchez l'énergie électrique et permettez au luminaire de refroidir avant de le manutentionner.
- Assurez-vous que la tension de l'alimentation est juste en la comparant aux renseignements sur l'étiquette du luminaire.

### INSTRUCTIONS DE MISE À LA TERRE:

- La mise à la terre et le collage du système doivent être conformes à l'article 600 du NEC et aux codes locaux.

### RENSEIGNEMENTS SUR LE PRODUIT:

- Dimensions: Longueur 3.07" x Largeur 5.03" x Hauteur 1.57"
- Poids: 0,4 lbs.
- Luminaire encastré. Boîtier en alliage d'aluminium avec verre de sécurité.
- Convient aux endroits humides.
- Montage jusqu'à 1,2m (4 pi) du sol.
- Garantie de cinq ans.

### EXIGENCES ÉLECTRIQUES:

- L'alimentation du régulateur à DEL doit être de 120 ou de 277V, et de 50/60 Hz. Le régulateur doit être branché à un circuit de dérivation mis à la terre protégé par un disjoncteur de 20 ampères. Utilisez une alimentation d'au moins 75°C.

### OUTILS REQUIS:

- Pincés à dénuder, Coupe-fils

### INSTALLATION:

1. Coupez l'alimentation.
2. Faites passer les fils du luminaire [A] dans le support de montage [B], puis dans la boîte encastrée [D].
3. Branchez le fil d'alimentation de tension du secteur au fil noir du luminaire (+). Consultez le schéma de câblage.
4. Branchez le fil d'alimentation neutre (commun) au fil blanc du luminaire (-). Consultez le schéma de câblage.
5. Branchez le fil de mise à la terre vert au fil vert du luminaire. Consultez le schéma de câblage.
6. Fixez la bande de montage [B] à la boîte encastrée [D].
7. Fixez le luminaire [A] au support de montage fixé dans la boîte encastrée. Assurez-vous que le luminaire est orienté correctement.
8. Mettez le luminaire sous tension.