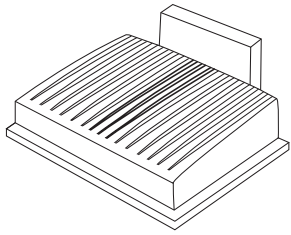


LED WALL PACK FIXTURES

Models: 65-159, 65-160, 65-161, 65-162, 65-163, 65-164, 65-165, 65-166



INSTALLATION AND SAFETY INSTRUCTIONS

IMPORTANT: Read before installing fixture. Retain for future reference.

WARNING:

- To reduce the risk of personal injury or property damage from fire, electric shock, falling parts, cuts/abrasions, and other hazards read all warnings and instructions included with and on the fixture and all fixture labels.
- Commercial installation, service and maintenance of luminaires should be performed by a qualified licensed electrician. For the installation: if you are unsure about the installation or maintenance of the luminaires, consult a qualified licensed electrician and check your local electrical code.
- Turn off electrical power at fuse or circuit breaker before wiring fixture to the power supply.
- Turn off the power when you perform any maintenance.
- All connections should be capped with UL approved wire connectors.
- Risk of Burn. Disconnect power and allow fixture to cool before handling.
- Verify that supply voltage is correct by comparing it with the luminaire label information.

NOTICE:

- LEDs are high-quality electrical components. Avoid opening lighting fixture and do not touch LED module.

PRODUCT INFORMATION:

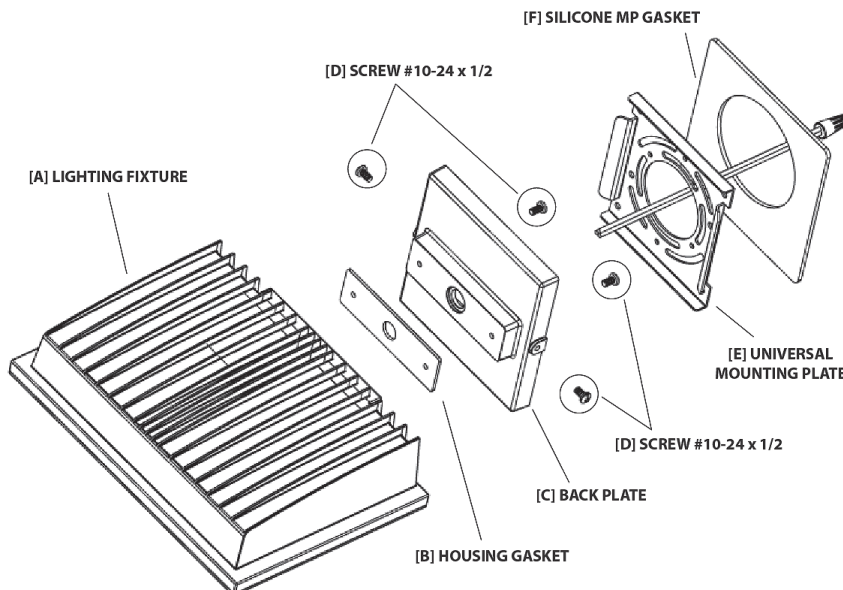
- **Dimensions:** Length 9.8" x Width 7.9" x Height 5"
- **Weight:** 3.54 lbs.
- Wall mounted lighting fixture. Housing made of aluminum alloy with safety glass.
- Canopy type.
- Suitable for wet location.
- Installation orientation: Up or Down.
- 5-Year Warranty.

PRODUCT SPECIFICATIONS:

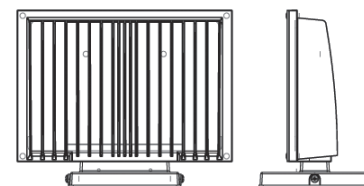
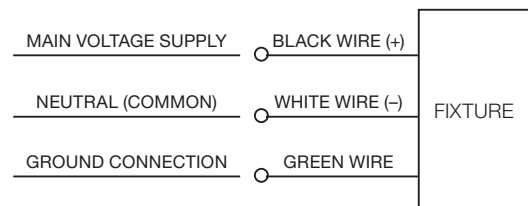
ITEM#	WATTS	CCT	COLOR	HOURS	BEAM
65-159, 65-161	21W	3000K	Grey/White	50000	60°
65-160, 65-162		4000K			
65-163, 65-165	30W	3000K			
65-164, 65-166		4000K			

INSTALLATION:

1. Turn off the power
2. Place [F] Silicone MP Gasket in the appropriate position and tighten [E] Universal Mounting Plate with recessed box (not included).
3. Sub-Assembly: Assemble [A] Lighting Fixture with [B] Housing Gasket and [C] Back Plate with 2 [D] Screws #10-24 x 1/2. Double check each component is secure.
4. There are 2 side holes on the [C] Back Plate. Carefully take the Sub-Assembly Fixture and place in the correct orientation. Tighten 2 [D] Screws #10-24 x 1/2 on both sides.
5. Double check the lighting fixture is secured to the wall.
6. Turn on the power.



WIRING DIAGRAM



ESPAÑOL:
INSTRUCCIONES DE INSTALACIÓN Y SEGURIDAD

**LED Modelos: 65-159, 65-160, 65-161,
65-162, 65-163, 65-164, 65-165, 65-166**

IMPORTANTE: Lea esto antes de instalar el accesorio. Consérvelo para referencia futura.

ADVERTENCIA

- Para reducir el riesgo de lesiones personales o daños a la propiedad a causa de incendio, descarga eléctrica, piezas que caen, cortes/abrasiones y otros peligros, lea todas las advertencias e instrucciones incluidas con y en el accesorio y todas las etiquetas del accesorio.
- Un técnico certificado calificado debe realizar la instalación comercial, el servicio y el mantenimiento de luminarias. Para la instalación: Si no está seguro sobre la instalación o el mantenimiento de las luminarias, consulte con un electricista calificado y revise su código eléctrico local.
- Desconecte la alimentación eléctrica del fusible o el disyuntor antes de cablear el accesorio a la alimentación.
- Desconecte la alimentación cuando realice mantenimiento.
- Todas las conexiones deben estar cerradas con conectores de cableado aprobados por el UL.
- Riesgo de quemadura. Desconecte la alimentación y deje que el accesorio se enfríe antes de manipularlo.
- Verifique que el voltaje de suministro sea correcto al compararlo con la información de la etiqueta de la luminaria.

AVISO:

- Los LED son componentes eléctricos de alta calidad. Evite abrir la lámpara y no toque el módulo LED.

INFORMACIÓN DEL PRODUCTO:

- Dimensiones: Largo 6.9" x Ancho 7.5" x Alto 5"
- Peso: 2.73 lbs.
- Luminaria de pared. Carcasa fabricada por aleación de aluminio con vidrio de seguridad.
- Tipo toldo.
- Adecuado para lugares húmedos.
- Orientación de instalación: Arriba o abajo.
- Cinco años de garantía.

INSTALACIÓN:

1. Desconecte la energía eléctrica.
2. Coloque la junta de silicona MP [F] en la posición adecuada y apriete [E] la placa de montaje universal con la caja empotrada (no incluida).
3. Submontaje: Monte la luminaria [A] con la junta de la carcasa [B] y la placa posterior [C] con 2 [D] tornillos # 10-24 x 1/2. Verifique que cada componente esté seguro.
4. Hay 2 orificios laterales en la placa posterior [C]. Con cuidado, tome la luminaria de submontaje y colóquela en la orientación correcta. Apriete 2 [D] tornillos # 10-24 x 1/2 en ambos lados.
5. Verifique nuevamente que la luminaria esté asegurada a la pared.
6. Vuelva a conectar la energía eléctrica.

FRANCAIS:
INSTRUCTIONS SUR L'INSTALLATION ET LA SÉCURITÉ

**DEL Modèles: 65-159, 65-160, 65-161,
65-162, 65-163, 65-164, 65-165, 65-166**

IMPORTANT: Lisez avant d'installer le luminaire. Conservez à titre de référence.

AVERTISSEMENT

- Pour réduire les risques de lésions corporelles ou de dommages matériels pour cause d'incendie, de décharge électrique, de chute de débris, de coupures/d'abrasions et autres dangers, lisez tous les avertissements et instructions compris avec ou indiqués sur le luminaire, ainsi que toutes les étiquettes.
- Seul un électricien agréé doit installer, réparer et entretenir les luminaires. Pour installer : En cas d'incertitude quant à l'installation ou à l'entretien des luminaires, consultez un électricien agréé qualifié et le code de l'électricité local.
- Débranchez l'énergie électrique au coffret à fusibles ou au disjoncteur avant de brancher le luminaire à l'alimentation.
- Débranchez l'énergie électrique pour faire l'entretien.
- Tous les raccordements doivent être bouclés avec des capuchons de connexion approuvés par UL.
- Danger de brûlure. Débranchez l'énergie électrique et permettez au luminaire de refroidir avant de le manutentionner.
- Assurez-vous que la tension de l'alimentation est juste en la comparant aux renseignements sur l'étiquette du luminaire.

NOTICE:

- Les DEL sont des composants électriques de haute qualité. Évitez d'ouvrir le luminaire et de toucher au module DEL.

RENSEIGNEMENTS SUR LE PRODUIT:

- Dimensions: Longueur 6.9" x Largeur 7.5" x Hauteur 5"
- Poids: 2.73 lbs.
- Luminaire mural. Boîtier en alliage d'aluminium avec verre de sécurité.
- Type à monture.
- Convient aux endroits humides.
- Installation: vers le haut ou vers le bas.
- Garantie de cinq ans.

INSTALLATION:

1. Coupez l'alimentation.
2. Placez [F] le joint MP en silicone dans la position appropriée et serrez [E] la plaque de montage universelle contre la boîte encastrée (non incluse).
3. Sous-assemlage : Assemblez [A] le luminaire, [B] le joint de boîtier et [C] la plaque arrière au moyen de deux [D] vis n° 10-24 x 1/2. Assurez-vous que chacun des composants est bien fixé.
4. Il y a deux trous latéraux dans [C] la plaque arrière. Prenez le sous-assemlage soigneusement dans vos mains et orientez-le de la bonne façon. Serrez les deux [D] vis n° 10-24 x 1/2 des deux côtés.
5. Assurez-vous que le luminaire est bien fixé au mur.
6. Mettez le luminaire sous tension.