

## ASSEMBLY AND MOUNTING INSTRUCTIONS

**PLEASE READ THE ASSEMBLY INSTRUCTION SHEET CAREFULLY BEFORE PROCEEDING.** Carefully unpack and identify all parts prior to building the unit. Each part is identified on the drawing for reference.

**DO NOT DISCARD THE ORIGINAL PACKAGING.** If after careful inspection, you must return the item for any reason. Please repack the unit using the original carton and inserts.

**STEP 1:** Unpack all the parts and classify them according to the illustration shown. Place the parts on a scratch free surface.

**STEP 2:** Put the glass into the body, use the screws to secure the body to the cover.

**STEP 3:** Install the loop to the fixture.

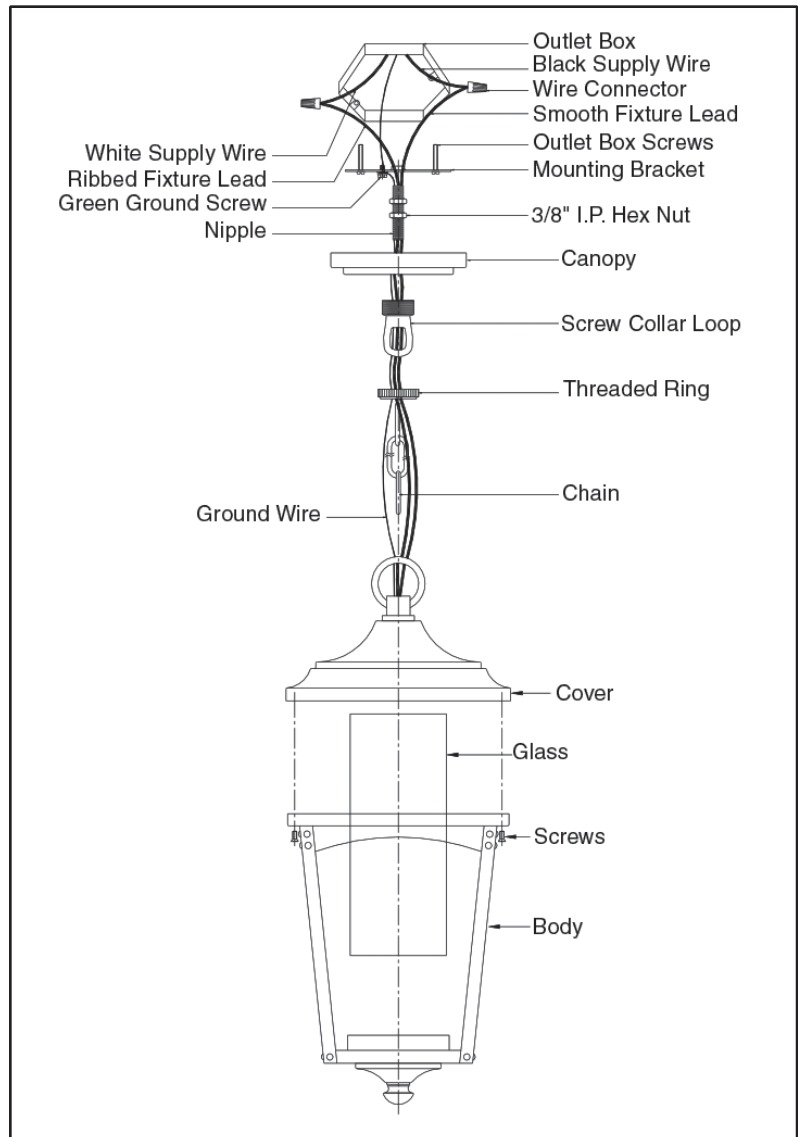
**STEP 4:** Buckle the chain to the fixture and loop.

**STEP 5:** Make sure the power is turned off at the ceiling junction box where the fixture is to be installed. Secure the mounting bracket to the junction box using the outlet box screws.

**STEP 6:** Use the wire connector to connect the positive and negative wires. Connect the ground wire to the junction box ground port.

**STEP 7:** Secure the canopy to the ceiling junction box using the threaded ring.

Turn on the power at fuse or circuit box.



ITEM NO: 62-824  
 ARTÍCULO N°: 62-824  
 ARTICLE N°: 62-824

**CAUTION:**

To reduce the risk of fire, use the specified lamp wattage (or smaller) and bulb type identified on the product.

**CLEANING INSTRUCTIONS:**

Do not use polish or cleaners on your product. Just wipe clean with a soft cloth.

**CAUTION - RISK OF FIRE**

This product requires installation by a qualified electrician. Before installing be sure to read all instructions and **TURN THE POWER TO THE ELECTRICAL JUNCTION BOX OFF.**

**ANTES DE CONTINUAR, LEA DETENIDAMENTE LA HOJA DE INSTRUCCIONES DE ENSAMBLAJE. Desempaque con cuidado e identifique todas las piezas antes de armar la unidad. Cada pieza está identificada en el dibujo de referencia.**

**NO DESECHE EL EMBALAJE ORIGINAL. Si después de una inspección exhaustiva tiene que devolver el artículo por algún motivo, vuelva a embalar la unidad con la caja original y los elementos internos de la caja.**

**PASO 1:** Desempaque todas las partes y clasificarlas de acuerdo con la ilustración que se muestra. Coloque las piezas en una superficie libre de rasguño.

**PASO 2:** Pon el vaso en el bastidor, utilice los tornillos para fijar el marco a la parte superior.

**PASO 3:** Instale el bucle en el accesorio.

**PASO 4:** Tuerza la cadena hacia el accesorio y el bucle.

**PASO 5:** Asegúrese de que la electricidad esté desconectada en la caja de conexiones del cielorraso donde se instalará el accesorio. Asegure el soporte de montaje a la caja de conexiones con los tornillos de la caja de salida.

**PASO 6:** Use el conector de cables para conectar los cables positivo y negativo. Conecte el cable para conexión a tierra con el puerto para puesta a tierra de la caja de conexiones.

**PASO 7:** Asegure la lámpara en el techo caja de conexión con dos tuercas de bolas.

Encienda el cortacircuitos o la caja de fusibles.

**PRECAUCIÓN:** Para reducir el riesgo de incendio, use el vataje de lámpara especificado (o menos) y el tipo de bombilla que se identifica en el producto.

**INSTRUCCIONES DE LIMPIEZA:** No use pulidores ni productos de limpieza en el producto. Solamente límpielo con un paño suave.

**PRECAUCIÓN – PELIGRO DE INCENDIO**

Este producto debe ser instalado por un electricista calificado. Antes de la instalación, asegúrese de leer todas las instrucciones y **DESCONECTE LA ALIMENTACIÓN ELÉCTRICA HACIA LA CAJA DE CONEXIÓN ELÉCTRICA.**

**VEUILLEZ LIRE LA FEUILLE DE DIRECTIVES D'ASSEMBLAGE SOIGNEUSEMENT AVANT DE COMMENCER. Déballez avec soin et identifiez toutes les pièces avant de commencer à assembler le luminaire. Chaque pièce est identifiée sur le dessin aux fins de référence.**

**NE JETEZ PAS L'EMBALLAGE D'ORIGINE. Si après une inspection soigneuse, vous devez retourner l'article pour une raison quelconque, veuillez remballer le luminaire en utilisant la boîte de carton et la boîte interne d'origine.**

**ÉTAPE 1:** Déballez toutes les pièces, puis classez-les selon l'illustration montrée. Mettez les pièces sur une surface sans égratignures.

**ÉTAPE 2:** Mettez le verre dans le cadre, utilisez les vis pour fixer de la couverture.

**ÉTAPE 3:** Installez l'anneau sur le luminaire.

**ÉTAPE 4:** Bouclez la chaîne au luminaire et à l'anneau.

**ÉTAPE 5:** Assurez-vous que le courant est coupé à la boîte de jonction du plafond, à l'endroit devant recevoir le luminaire. Fixez le support de montage à la boîte de jonction au moyen des vis de la boîte à prises.

**ÉTAPE 6:** Utilisez le connecteur de fil pour connecter le fil positif et le fil négatif. Connectez le fil de mise à la terre au point d'accès de mise à la terre de la boîte de jonction.

**ÉTAPE 7:** Fixez la monture à la boîte de jonction du plafond au moyen de l'anneau moleté.

Remettez le courant au coffret à fusibles ou au panneau d'alimentation.

**MISE EN GARDE:** Pour réduire le risque d'incendie, utiliser la puissance de lampe précisée (ou moins) et le type d'ampoule identifié sur le produit.

**DIRECTIVES DE NETTOYAGE:** Ne pas utiliser de produits de polissage ni de nettoyeurs pour votre produit. Nettoyer seulement avec un chiffon doux.

**MISE EN GARDE – RISQUE D'INCENDIE**

Ce produit doit être installé par un électricien professionnel. Avant l'installation, s'assurer de lire toutes les directives et **COUPER LE COURANT VERS LA BOÎTE DE JONCTION ÉLECTRIQUE.**