

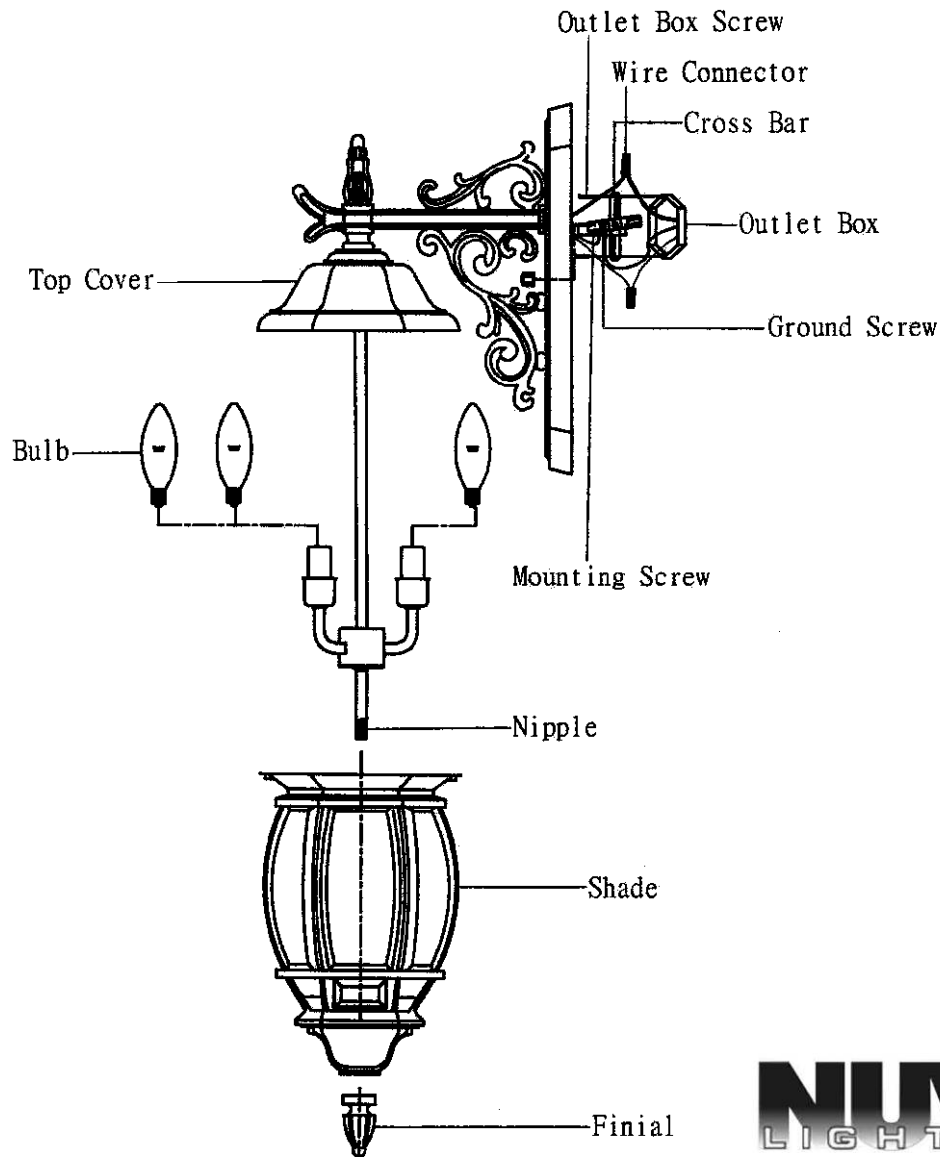
ASSEMBLY INSTRUCTION

SKU#60/891/892/893

NOTE: Please consult a qualified electrician if you are not certain of the installation.

CAUTION: Before starting the installation, disconnect the power by turning off the circuit breaker or by removing the fuse at the fuse box.

1. Fasten Cross Bar to Outlet Box using 2 Outlet Box Screws provided (Make sure the thread of the mounting screws is facing outside when the Cross Bar is attached to the Outlet Box).
2. Connect wires with white to white and black to black, cover the connections by using the Wire Connectors provided. Tie the ground wire from Outlet Box and from fixture to the Ground Screw on the Cross Bar.
3. Place the Fixture Body to the wall by aligning the protruding Mounting Screws all the way through the Wall Plate and tighten the fixture using 2 Lock Nut provided. Fasten the fixture until it is held firmly to the wall.
4. Unscrew the Finial from the Shade. Install bulb (Not included) then fasten the Shade onto the Fixture Body by screwing the Finial.
5. Turn on the power.



NUVO[®]
LIGHTING

A Satco Product

INSTRUCCIÓN DE ASAMBLEA

SKU#60/891/892/893

NOTE : Por favor, consulte con un electricista calificado en caso de que no esté seguro de la instalación.

CAUCIÓN : Antes de comenzar la instalación, cortar la electricidad mediante apagar el cortacircuitos o quitar el fusible desde la caja de fusible.

1. Abrochar la Barra Cruzada a la Caja de Salida usando 2 Tornillos de la Caja de Salida que se proporcionan (Asegurese de que la rosca de los tornillos de montaje estén encarando hacia fuera cuando la Barra Cruzada esté acoplada a la Caja de Salida).
2. Conectar los cables blanco con blanco y negro con negro, cubrir las conexiones usando los Conectores de Cable que se proporcionan. Atar el cable de toma de tierra desde la Caja de Salida y desde la instalación al Tornillo de Toma de Tierra que hay en la Barra Cruzada.
3. Colocar el Cuerpo de la Instalación a la pared alineando los Tornillos de Montaje protuberantes a través de la Placa de la Pared y apretar la instalación usando 2 Tuercas de Cierre que se proporcionan. Abrochar la instalación hasta que se sujete firmemente en la pared.
4. Desatornillar el Embellecedor de la Pantalla. Instalar la bombilla (No incluida) después abrochar la Pantalla en el Cuerpo de la Instalación atornillando el Embellecedor.
5. Apagar la alimentación.

INSTRUCTIONS DE MONTAGE

SKU#60/891/892/893

REMARQUE : Si vous avez des incertitudes quant à l'installation, demandez de l'aide à un électricien qualifié.

ATTENTION : Avant de commencer l'installation, déconnectez l'alimentation électrique avec le disjoncteur ou en retirant le fusible du disjoncteur. Calfeutrer la surface de montage au sommet et sur les côtés.

1. Attachez la Barre transversale sur le Boîtier de prise électrique à l'aide des deux Vis pour boîtier de prise électrique fournies (Vérifiez que le filetage des vis de montage est bien orienté vers l'extérieur lorsque la Barre transversale est fixée au Boîtier de prise électrique).
2. Connectez les fils blanc sur blanc et noir sur noir, couvrez les connexions à l'aide des Connecteurs de fils fournis. Attachez le fil de terre du Coffret de prise électrique et du lustre sur la Vis de terre sur la Barre transversale.
3. Placez le Corps de la lampe contre le mur en alignant les Vis de montage qui ressortent sur toute la longueur de la Plaque murale et fixez la lampe à l'aide des deux Contre-écrous fournis. Fixez la lampe jusqu'à ce qu'elle soit fermement plaquée contre le mur.
4. Dévissez le Faîteau de l'Abat-jour. Installez l'ampoule (non fournie), puis fixez l'Abat-jour sur le Corps de la lampe en vissant le Faîteau.
5. Allumez l'électricité.