

INSTALLATION AND SAFETY INSTRUCTIONS

FOR YOUR SAFETY

WARNING: BE SURE THE ELECTRICITY TO THE WIRES YOU ARE WORKING ON IS SHUT OFF; EITHER THE FUSE IS REMOVED OR THE CIRCUIT BREAKER IS SHUT OFF.

GENERAL

You don't need special tools to install this fixture. Be sure to follow the steps in the order given. Under no circumstances should a fixture be hung on house electrical wires, nor should a swag type fixture be installed on a ceiling which contains a radiant type heating system. Read instructions carefully. If you are unclear as to how to proceed, consult a qualified electrician.

NOTE: Proper wiring is essential for the safe operation of this fixture.

FIXTURE ASSEMBLY

Carefully remove the fixture from the carton and check that all parts are included as shown in figure. Be careful not to misplace any of the screws or parts, which are needed to install this fixture.

NOTE: This fixture can be mounted in two ways: SEMI FLUSH OR PENDANT.

STEP 1: Spread the arms (G) so that the arms (G) are at equal distance from each other.

STEP 2: Secure the metal ring (J) to the arms (G) with the screws (F).

STEP 3: Secure the crystal ring (K) to the arms (G) with the screws (M).

STEP 4: Secure the metal ring (N) to the lower end of the arms (G) with the screws (H).

STEP 5: Hook the crystal (L) to the crystal ring (K).

PENDANT INSTALLATION

CAUTION: Please buy one hardware bag for pendant installation (not provided) and assembly according to ASSEMBLY INSTRUCTION SHEET OF PART BAG.

SEMI FLUSH INSTALLATION

IMPORTANT: Do not attach fixture directly to outlet box.

STEP 1: Thread mounting screws (A) into the matching holes in the mounting bar (B).

STEP 2: Secure mounting bar (B) to outlet box with the outlet box screws (C).

GROUNDING INSTRUCTIONS

STEP 1: Insert the green grounding screw into the hole with two raised dimples on the mounting bracket. Wrap the ground wire from the fixture (if supplied) around the green grounding screw, then connect it to ground wire from the outlet box (if not fixed on the outlet box) using a wire connector (not supplied). If ground wire from the fixture is not supplied, wrap the ground wire (if not fixed on the outlet box) from the outlet box around the green grounding screw and tighten it.

NEVER CONNECT GROUND WIRE TO BLACK OR WHITE POWER SUPPLY WIRES.

STEP 2: Take note of the color of the wire(s) on your fixture. Identify which group your fixture wire(s) falls into and connect the wires according to the directions below:

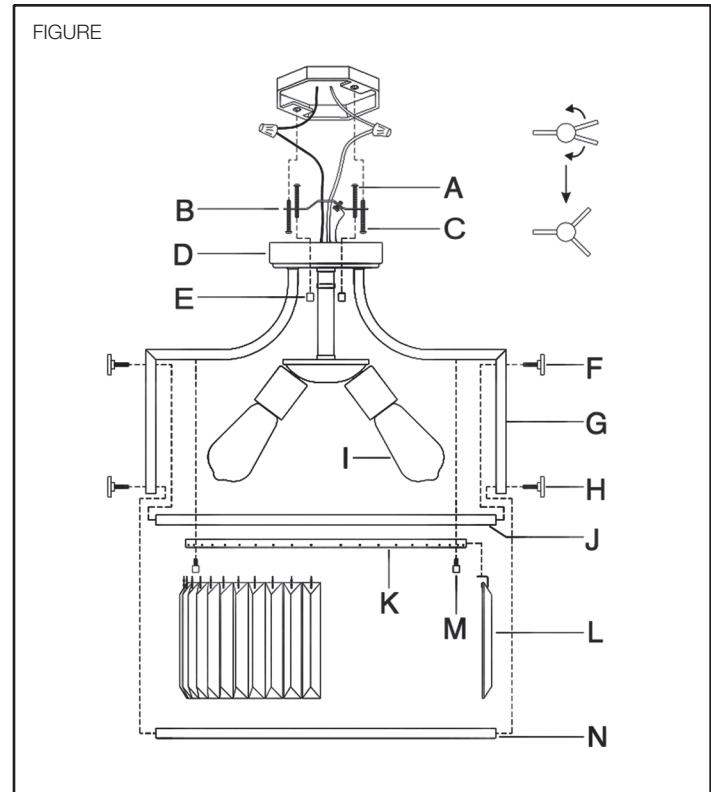
GROUP A: Connect to Black House Wire	GROUP B: Connect to White House Wire
BLACK	WHITE
*PARALLEL WIRE (round & smooth)	*PARALLEL WIRE (square & ridged)
WHITE OR GREY WITH TRACER	WHITE OR GREY WITHOUT TRACER
BROWN, GOLD OR BLACK WITHOUT TRACER	BROWN, GOLD OR BLACK WITH TRACER

NOTE: When parallel wire (SPT-1 & SPT-2) is used, the tracer wire is square shaped or ridged and the less tracer wire is round in shape or smooth (seen best when viewed from wire end.)

STEP 3: Take your fixture wire(s) from group A and place evenly against the black wire from the outlet box. Do NOT twist wires together before using wire connectors.

STEP 4: Fit a wire connector over the wires and screw the connector clockwise until you feel firmness.

FIGURE



Line art shown may not exactly match the fixture enclosed. However, the installations do apply to this fixture.

La ilustración puede no concordar exactamente con la pieza enviada. Sin embargo, las instalaciones sí aplican para esta pieza.

Les images peuvent ne pas correspondre exactement au luminaire de la boîte. Par contre, les directives d'installation s'appliquent au luminaire.

STEP 5: Try gently to pull the connector off the wires. If you can pull the connector off, carefully re-do steps 3 and 4 as above, and check again for a firm connection.

STEP 6: Connect the fixture wire from group B to the white wire from the outlet box in the same manner. Make sure no bare wires can be seen outside wire connectors.

FINAL ASSEMBLY

STEP 1: After wires are connected, tuck them carefully inside outlet box. Raise canopy (D) allowing for the mounting screws (A) to protrude through the hole on canopy (D), then secure with finials (E).

STEP 2: Install lamp (S) (supplied). Please do not exceed the maximum capacity recommended on the socket.

CLEANING

To clean, wipe fixture with a soft cloth. Clean glass with a mild soap. Do not use abrasive materials such as scouring pads or powders, steel wool or abrasive paper.

ORDERING PARTS

Keep this sheet for future reference, and in case you need to order replacement parts. All parts for this fixture can be ordered from place of purchase. Be sure to use exact wording from illustration when ordering parts.

ESPAÑOL: INSTRUCCIONES DE INSTALACIÓN Y SEGURIDAD

ARTÍCULO N°: 60-5763, 60-5773

POR SU PROPIA SEGURIDAD

ADVERTENCIA: ASEGÚRESE DE QUE SE HA DESCONECTADO LA ELECTRICIDAD HACIA LOS ALAMBRES CON LOS QUE ESTÁ TRABAJANDO; QUITÉ EL FUSIBLE O APAGUE EL CORTACIRCUITOS.

INFORMACIÓN GENERAL

No se necesitan herramientas especiales para instalar esta luminaria. Asegúrese de seguir los pasos en el orden indicado. Bajo ninguna circunstancia se debe colgar una luminaria de los cables eléctricos de las casas, tampoco se deben instalar en cielos rasos con sistemas de calefacción tipo radiante luminarias que usan cables externos para conexión. Lea las instrucciones cuidadosamente. Si no sabe exactamente cómo proceder, consulte con un electricista calificado.

NOTA: Un cableado apropiado es fundamental para el funcionamiento seguro de esta luminaria.

CÓMO ENSAMBLAR LA LUMINARIA

Saque cuidadosamente la luminaria de la caja y compruebe que todas las piezas estén presentes según se indica en la figura. Tenga cuidado de no extraviar ninguno de los tornillos o piezas, ya que son necesarios para instalar la luminaria.

NOTA: Esta luminaria puede montarse de dos maneras: SEMI AL RAS O COLGANTE.

PASO 1: Separe los brazos (G) de manera que se encuentren equidistantes.

PASO 2: Asegure el anillo de metal (J) en los brazos (G) con los tornillos (F).

PASO 3: Asegure el anillo de cristal (K) en los brazos (G) con los tornillos (M).

PASO 4: Asegure el anillo de metal (N) en el extremo inferior de los brazos (G) con los tornillos (H).

PASO 5: Enganche el cristal (L) en el anillo de cristal (K).

INSTALACIÓN COLGANTE

PRECAUCIÓN: Adquiera una bolsa con piezas para instalaciones colgantes (no proporcionada) y ensamble de acuerdo con la HOJA DE INSTRUCCIONES DE ENSAMBLAJE DE LA BOLSA DE PIEZAS.

INSTALACIÓN SEMI AL RAS

IMPORTANTE: No conecte la luminaria directamente a la caja de salida.

PASO 1: Enrosque los tornillos de montaje (A) en los orificios correspondientes de la barra de montaje (B).

PASO 2: Asegure la barra de montaje (B) en la caja de salida con los tornillos (C) de la caja de salida.

INSTRUCCIONES PARA PUESTA A TIERRA

PASO 1: Meta el tornillo verde para puesta a tierra en el agujero en la barra para montaje que tiene dos hoyuelos en relieve. Conecte el cable para puesta a tierra que viene de la luminaria (si se le suministra) al tornillo verde para puesta a tierra, luego conéctelo al cable para puesta a tierra que viene de la caja de salida (si no está asegurado a la caja de salida) mediante un acoplador de cables (que no se suministra). Si no se suministra el cable para puesta a tierra, conecte el cable para puesta a tierra (si no está asegurado a la caja de salida) de la caja de salida al tornillo verde para puesta a tierra y apriételo.

NUNCA CONECTE EL CABLE PARA PUESTA A TIERRA A LOS CABLES DE ALIMENTACIÓN NEGROS O BLANCOS.

PASO 2: Anote los colores de los cables de su luminaria. Averigüe a qué grupo corresponden los cables de su luminaria y conecte los cables de acuerdo a las siguientes instrucciones:

GRUPO A: Conéctelos a los cables negros de la casa	GRUPO B: Conéctelos a los cables blancos de la casa
NEGRO	BLANCO
* CABLES EN PARALELO (redondos y lisos)	* CABLES EN PARALELO (cuadrados y surcados)
BLANCOS O GRISES CON TRAZADOR	BLANCOS O GRISES SIN TRAZADOR
MARRÓN, DORADO O NEGRO SIN TRAZADOR	MARRÓN, DORADO O NEGRO CON TRAZADOR

NOTA: Cuando se usan cables en paralelo (SPT-1 y SPT-2), el cable con trazador es cuadrado o surcado y el cable que no tiene trazador es redondo o liso (se observa mejor al verlos desde el extremo de los alambres).

PASO 3: Tome los cables de su luminaria del grupo A y colóquelos uniformemente contra el cable negro de la caja de salida. NO tuerza los cables entre sí antes de utilizar un conector de cables.

PASO 4: Coloque un conector de cables sobre ellos y enrósquelo en el sentido horario hasta sentir una resistencia firme.

PASO 5: Suavemente trate de separar el conector y los cables. Si le es posible separar el conector, realice cuidadosamente de nuevo los pasos 3 y 4, y compruebe de nuevo que exista una conexión firme.

PASO 6: De la misma manera conecte el cable de una luminaria del grupo B al cable blanco de la caja de salida. Asegúrese de que no sean visibles cables pelados afuera de los conectores.

ENSAMBLAJE FINAL

PASO 1: Luego de conectar los cables, métalos con cuidado en la caja de salida. Levante la montura (D) de manera tal que los tornillos para montaje (A) sobresalgan a través del orificio en la montura (D); luego asegure con los remates (E).

PASO 2: Instale la lámpara (S) (suministradas). Por favor no exceda la capacidad máxima recomendada del conector hembra.

LIMPIEZA

Para limpiarla, pase un paño suave por la luminaria. Limpie el vidrio con jabón suave. No use materiales abrasivos como estropajos o polvo para fregar, lana de acero o papel de lija.

CÓMO ORDENAR PIEZAS

Guarde esta hoja para usarla en el futuro o en caso que necesite ordenar piezas de repuesto. Puede ordenar cualquiera de las piezas de esta luminaria en el lugar en que la compró. Al ordenar piezas asegúrese de utilizar las palabras exactas que aparecen en las figuras.

FRANCAIS: INSTRUCTIONS SUR L'INSTALLATION ET LA SÉCURITÉ

ARTICLE N°: 60-5763, 60-5773

POUR VOTRE SÉCURITÉ

AVERTISSEMENT: ASSUREZ-VOUS D'AVOIR MIS HORS TENSION LES FILS SUR LESQUELS VOUS TRAVAILLEZ; VOUS POUVEZ SOIT RETIRER LE FUSIBLE OU DÉSARMER LE DISJONCTEUR.

GÉNÉRALITÉS

Vous n'avez pas besoin d'outils particuliers pour installer ce luminaire. Assurez-vous de suivre les étapes selon l'ordre indiqué. En aucun cas, un luminaire ne doit être suspendu par un fil électrique résidentiel, ni un luminaire à suspension ne doit être fixé à un plafond comportant un système de chauffage par rayonnement. Lisez bien les instructions. Si vous êtes incertain de la façon de procéder, consultez un électricien professionnel.

REMARQUE: Un câblage réglementaire est essentiel pour un fonctionnement sécuritaire de ce luminaire.

ENSEMBLE DE LUMINAIRE

Retirez soigneusement le luminaire de la boîte de carton, puis vérifiez si toutes les pièces correspondant à l'illustration sont comprises. Faites attention de ne pas égarer une vis ou une pièce requise pour l'installation de ce luminaire.

REMARQUE: Ce luminaire peut être monté de deux façons : SEMI-ENCASTRÉ OU SUSPENDU.

ÉTAPE 1: Étendez les bras (G) de manière à ce que les bras (G) se trouvent à une distance égale l'un de l'autre.

ÉTAPE 2: Fixez l'anneau métallique (J) aux bras (G) à l'aide des vis (F).

ÉTAPE 3: Fixez l'anneau en cristal (K) aux bras (G) à l'aide des vis (M).

ÉTAPE 4: Fixez l'anneau métallique (N) à l'extrémité inférieure des bras (G) à l'aide des vis (H).

ÉTAPE 5: Accrochez le cristal (L) à l'anneau en cristal (K).

INSTALLATION SUSPENDUE

MISE EN GARDE: Veuillez acheter un sac de matériel pour l'installation suspendue (non fourni) et l'assembler conformément à la FEUILLE DE DIRECTIVES D'ASSEMBLAGE DU SAC DE PIÈCES.

INSTALLATION SEMI-ENCASTRÉE

IMPORTANT: Ne fixez pas le luminaire directement à la boîte à prises.

ÉTAPE 1: Enfillez les vis de montage (A) dans les trous correspondants de la barre de suspension (B).

ÉTAPE 2: Fixez la barre de suspension (B) à la boîte à prises avec les vis (C) de cette boîte.

INSTRUCTIONS DE MISE À LA TERRE

ÉTAPE 1: Insérez la vis verte de mise à la terre dans le trou à deux encoches en relief situé dans la barre de suspension. Enroulez le fil de mise à la terre du luminaire (s'il est fourni) autour de la vis verte de mise à la terre de la boîte à prises (s'il n'est pas fixé à la boîte à prises) au moyen d'un connecteur de fil (non fourni). Si le fil de mise à la terre du luminaire n'est pas fourni, enroulez le fil de mise à la terre (s'il n'est pas fixé à la boîte à prises) autour de la vis verte de mise à la terre, puis serrez-la.

NE CONNECTEZ JAMAIS LE FIL DE MISE À LA TERRE AU FIL D'ALIMENTATION NOIR OU BLANC.

ÉTAPE 2: Notez la couleur du ou des fil(s) de votre luminaire. Déterminez dans quel groupe le ou les fil(s) de votre luminaire se trouve(nt), puis connectez le(s) fil(s) selon les directives figurant ci-après:

GRUPE A: Connectez au fil noir résidentiel	GRUPE B: Connectez au fil blanc résidentiel
NOIR	BLANC
* FIL PARALLÈLE (rond et lisse)	* FIL PARALLÈLE (carré et côtelé)
BLANC OU GRIS AVEC DÉTECTEUR	BLANC OU GRIS SANS DÉTECTEUR
BRUN DORÉ OU NOIR SANS DÉTECTEUR	BRUN DORÉ OU NOIR AVEC DÉTECTEUR

REMARQUE: Lorsque l'on utilise un fil parallèle (SPT-1 et SPT-2), le fil avec détecteur est côtelé ou de forme carrée, tandis que le fil sans détecteur est lisse ou de forme ronde (mieux vu à l'extrémité du fil).

ÉTAPE 3: Prenez le(s) fil(s) de votre luminaire du groupe A, puis placez-le(s) uniformément contre le fil noir provenant de la boîte à prises. Ne torsadez PAS les fils avant d'utiliser des connecteurs de fils.

ÉTAPE 4: Posez des connecteurs sur les fils, puis vissez-les dans le sens horaire jusqu'à ce que vous sentiez une résistance.

ÉTAPE 5: Essayez de retirer en douceur les connecteurs des fils. Si vous pouvez retirer le connecteur, refaites soigneusement les étapes 3 et 4 précédentes, puis vérifiez de nouveau si la connexion est solide.

ÉTAPE 6: Connectez le fil de luminaire du groupe B au fil blanc de la boîte à prises en procédant de la même façon. Assurez-vous que l'on ne peut voir aucun fil nu à l'extérieur des connecteurs de fils.

ASSEMBLAGE FINAL

ÉTAPE 1: Une fois les fils connectés, rentrez-les soigneusement dans la boîte à prises. Soulevez la monture (D) de manière à ce que les vis de montage (A) dépassent du trou de la monture (D), et fixez le tout avec les faîteaux (E).

ÉTAPE 2: Posez l'ampoule (S) (fournies). N'exécédez pas la capacité maximale recommandée indiquée sur la douille.

NETTOYAGE

Pour nettoyer le luminaire, utilisez un chiffon doux. Nettoyez le verre au savon doux. N'utilisez pas de produits abrasifs comme des tampons à récurer ou des poudres à récurer, de la laine d'acier ou du papier abrasif.

COMMANDE DE PIÈCES

Conservez ces instructions pour une consultation ultérieure et au cas où vous auriez à commander des pièces de rechange. Toutes les pièces de ce luminaire peuvent être commandées du lieu d'achat. Assurez-vous d'utiliser les lettres exactes figurant dans l'illustration au moment de commander des pièces.