

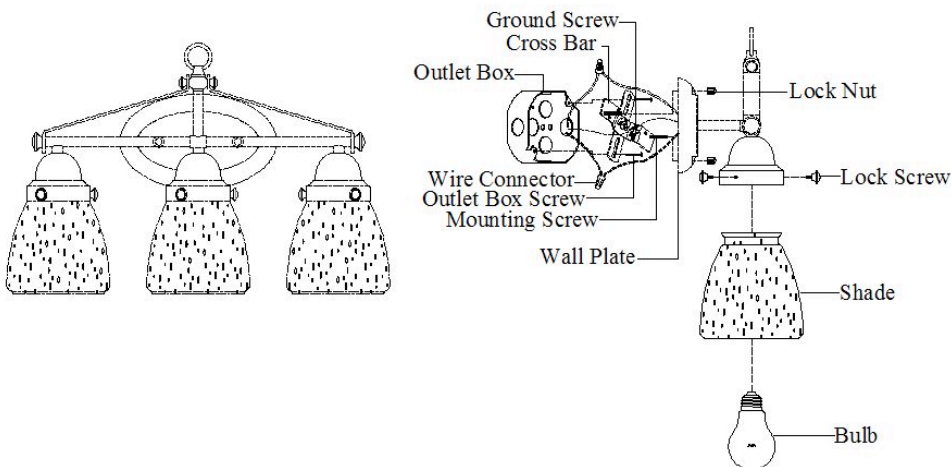
# ASSEMBLY INSTRUCTION

SKU#60/5543

**NOTE:** Please consult a qualified electrician if you are not certain of the installation or service.

**CAUTION:** Before starting the installation or service, disconnect the power by turning off the circuit breaker or by removing the fuse at the fuse box.

1. Carefully unpack the fixture, lay out all parts on a clean surface.
2. Fasten the cross bar onto the outlet box by using provided 2 outlet box screws.
3. Tie ground wire from outlet box and from fixture to the ground screw on the cross bar. Connect white wire from fixture to white wire (neutral wire) from supply circuit. Connect black wire from fixture to black wire (live wire) from supply circuit. Cover connections using provided wire connectors.
4. Place the fixture body to the wall by aligning the protruding mounting screws all the way through the wall plate and tighten lock nuts to the mounting screws until the fixture body is held firmly against the wall.
5. Unscrew the lock screws, then place the shades under the socket cup, refasten the lock screws to secure the shades.
6. Install the bulbs (Not included).
7. Turn on the power.



**NUVO**<sup>®</sup>  
LIGHTING

A Satco Product

# INSTRUCCIONES DE ENSAMBLAJE

**SKU#60/5543**

**NOTA:** Por favor, consulte con un electricista calificado en caso de que no esté seguro de la instalación o el servicio.

**PRECAUCIÓN:** Antes de comenzar la instalación del producto, desconecte la electricidad apagando el interruptor o retirando el fusible de la caja de fusibles.

1. Desempaquetar cuidadosamente el producto, disponer todas las piezas sobre una superficie limpia.
2. Fijar la barra transversal a la caja de tomacorrientes usando los dos tornillos de la caja de tomacorrientes que se proporcionan.
3. Unir el cable de tierra desde la caja de tomacorrientes y desde el producto al tornillo de toma de tierra de la barra transversal. Conectar el cable blanco del producto al cable blanco (conductor neutro) del circuito de suministro. Conectar el cable negro del producto al cable negro (cable de baja tensión) del circuito de suministro. Cubrir las conexiones usando los conectores de cable que se proporcionan.
4. Colocar el cuerpo del producto en la pared alineando los tornillos de montaje protuberantes directamente a través de la placa de pared y ajustar las tuercas de bloqueo a los tornillos de montaje hasta que el cuerpo del producto esté firmemente sujeto contra la pared.
5. Desatornillar los tornillos de bloqueo, luego colocar las pantallas bajo la cubierta de conexión, reajustar los tornillos de bloqueo para asegurar las pantallas.
6. Colocar las bombillas (no incluidas).
7. Conectar la electricidad.

# INSTRUCTIONS DE MONTAGE

**SKU#60/5543**

**REMARQUE :** Si vous avez des incertitudes quant à l'installation, demandez l'aide d'un électricien qualifié.

**ATTENTION :** Avant de commencer l'installation, déconnectez l'alimentation électrique avec le disjoncteur ou en retirant le fusible du disjoncteur. Calfeutrez la surface de montage au sommet et sur les côtés.

1. Déballer soigneusement le luminaire et placez toutes les pièces sur une surface propre.
2. Fixez la traverse sur la boîte à prises à l'aide des vis pour boîte à prises fournies.
3. Attachez le fil de terre du luminaire et de la boîte à prises sur la vis de terre sur la traverse. Connectez le fil sans mention écrite (avec les cannelures) du luminaire sur le fil blanc (neutre) du circuit d'alimentation. Connectez le fil du luminaire qui comporte une mention écrite sur le fil noir (alimentation) du circuit d'alimentation. Couvrez les connexions à l'aide des connecteurs de fils fournis.
4. Placez le corps du luminaire contre le mur en alignant les vis de montage qui ressortent sur toute la longueur de la plaque murale et fixez la lampe à l'aide des deux contre-écrous jusqu'à ce que le corps du luminaire soit fermement appliqué contre le mur.
5. Dévissez les vis de blocage, placez les abat-jour sous la coupelle de douille, puis resserrez les vis de blocage pour maintenir en place les abat-jour.
6. Installez les ampoules (non fournies).
7. Allumez l'électricité.