

CSL Commercial Strip Light



WARNING/ADVERTENCIA/AVERTISSEMENT

To reduce the risk of electrical shock, fire, or injury to persons; read and follow all warnings and installation instructions before installing. All installation should be performed by a qualified electrician.

Risk of Electric Shock

Ensure power is off before installation or inspection. All wirings are performed in accordance with Electrical Code and local electrical code.

Risk of Fire

Fixtures are rated for use in 120-277V, 50-60Hz protected circuit and 90°C rated supply wire.

Para reducir el riesgo de descarga eléctrica, incendio o lesiones a personas, lea y siga todas las advertencias e instrucciones de instalación antes de realizarla. Toda instalación debe ser efectuada por un electricista cualificado.

Riesgo de descarga eléctrica

Asegúrese de desconectar la corriente antes de la instalación o inspección. Todos los cableados se realizan de acuerdo con el Código Eléctrico y el código eléctrico local.

Riesgo de incendio

Las luminarias están clasificadas para su uso con 120-277 V, circuitos protegidos de 50-60 Hz y cables adecuados para 90 °C.

Lisez et suivez les instructions d'installation et les avertissements avant l'installation. Toute l'installation doit être exécutée par un électricien qualifié, pour réduire les risques de choc électrique, de feu ou de blessures corporelles.

Risque de choc électrique

Assurez-vous que le courant soit coupé avant l'installation ou l'inspection et que tout le câblage soit effectué en conformité avec le code d'électricité et le code local d'électricité.

Risque de feu

Les luminaires sont conçus pour une utilisation de 120 à 277 V, pour un circuit protégé de 50 à 60 Hz et pour une source d'alimentation de 90 °C.

FOR YOUR SAFETY

While performing installations described, gloves, safety glasses or goggles should be worn.

PARA SU SEGURIDAD

Mientras realice las instalaciones descritas, se recomienda el uso de guantes y gafas de seguridad.

POUR VOTRE SÉCURITÉ

Vous devriez porter des gants et des verres de protection lors des installations détaillées.

Any alteration or modification of this product is expressly forbidden as it may cause serious personal injury, death, property damage and/or product malfunction.

To prevent product malfunction and/or electrical shock, this product must be properly grounded

To prevent wiring damage or abrasion, do not expose wiring to edges of sheet metal or other sharp objects.

Do not alter, relocate, or remove wiring, lampholders, power supply, or any other electrical component.

SUITABLE FOR DAMP LOCATIONS.

Cualquier alteración o modificación de este producto está prohibido expresamente, ya que puede causar graves lesiones personales, muerte, daños a la propiedad y / o mal funcionamiento del producto.

Para evitar el mal funcionamiento del producto y / o descargas eléctricas, este producto debe estar correctamente conectado a tierra

Para evitar daños en el cableado o abrasiones, no exponga el cableado a hojas de metal laminado u otros objetos cortopunzantes.

No altere, reubique o elimine cables, portalámparas, tomacorriente o cualquier otro componente eléctrico.

APTO PARA LUGARES HÚMEDOS.

Toute altération ou modification de ce produit est expressément interdite car elle peut causer des blessures graves, la mort, des dégâts matériels et / ou un dysfonctionnement du produit.

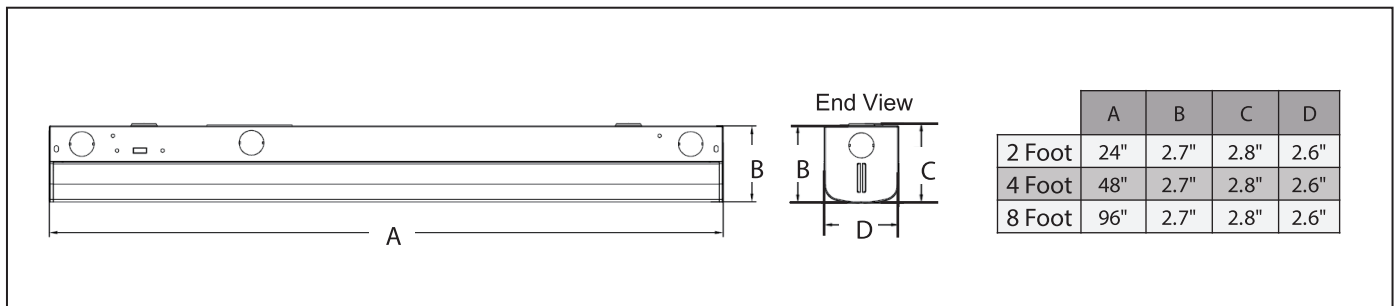
Pour éviter tout dysfonctionnement du produit et / ou un choc électrique, ce produit doit être correctement mis à la terre

Pour prévenir les dommages ou l'abrasion, ne pas mettre en contact le câblage avec des bords de plaques de metal ou tout autre objet coupant.

Ne pas modifier, délocaliser ou enlever du câblage, des supports de lampes, une source d'alimentation ou tout autre composant électrique.

CONVIENT AUX ENDROITS HUMIDES.

Product Dimensions



CSL Commercial Strip Light

INSTALLATION/INSTALACIÓN

Disconnect the power before installation. Exploded view of completed assembly with component call out. 1, 2, 3, etc.

Desconecte la alimentación antes de la instalación. Vista de despiece del conjunto completo con indicación de componentes. 1, 2, 3, etc.

Débranchez l'alimentation avant l'installation. Vue en éclaté de l'assemblage complet, avec le nom des composants. 1, 2, 3, etc.

Preparation

Separate lens module from fixture body by firmly grasping the lens with one hand about 6" from one end of the fixture and grasping the fixture body with the other hand. Pull the lens module straight away from the body (Figure 1). Note: The luminaire is shipped with the lens module secured to the fixture body using safety cables (Figure 2).

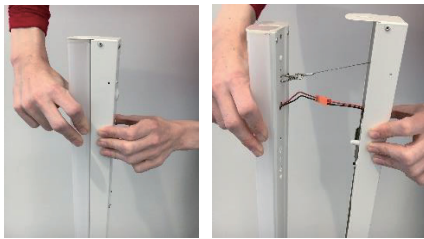
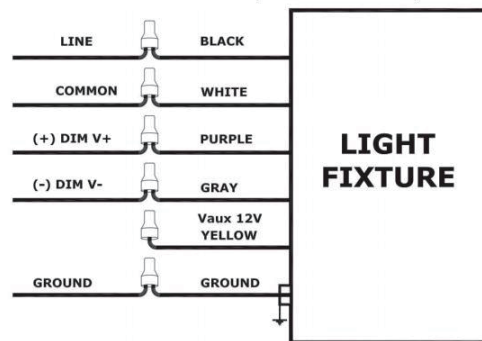


Figure 1

Figure 2

Wiring diagram

This fixture is compatible with 0-10V output dimming controls. To get to 0% light output (OFF) it is necessary to switch the input power to the LED drivers. Connect wall dimmer to dimming wires on driver.



Surface Mounting

1. If desired, attach supplied split junction box cover plates to the back of the fixture body (Figure 3).
2. Use the fixture body as a template to mark the desired locations for anchors to mount the fixture to the surface and install the appropriate anchors (supplied by others).
3. Align fixture housing to installed anchors and use screws secure the fixture, ensuring that supply wires are pulled through.
4. Make electrical connections per electrical code.

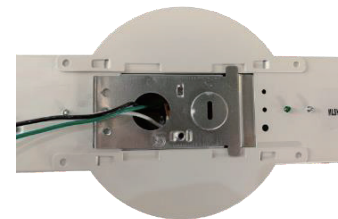


Figure 3

Suspension Mounting

By Chain

1. Attach chain* (supplied by others) to the structure at the desired location.
2. Attach chain to supplied V-hanger (Figure 4).
3. Attach V-hanger to the appropriate holes in the back of the fixture (Figure 5).

*Chain is optional accessory, not included in the package
V-hanger included

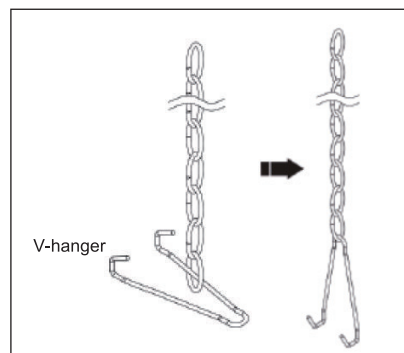


Figure 4

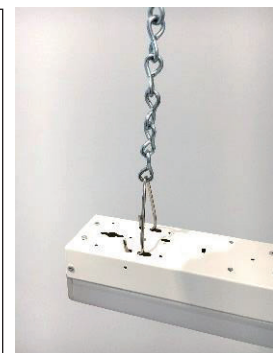


Figure 5

CSL Commercial Strip Light

INSTALLATION/INSTALACIÓN

Suspension Mounting

By Optional Aircraft Cable Mount Kit

1. Attach the looped end of the long cable to the structure at the desired location.
2. Attach the clips on each end of the short cable to the appropriate holes in the back of the fixture (Figure 6).
3. Attach the long cable to the connection on the short cable by partially unscrewing the cap of the connector and feeding the cable through the top hole and out the side hole (figure 7).
4. When the cable is adjusted to the desired length, tighten the cap on the connector.



Figure 6



Figure 7

*Aircraft cable is optional accessory, not included in the package

Optional Aircraft cable item code
P10144 MT-ACC-10ft
P10147 MT-ACC-4ft

Reinstall the lens module

1. A. Line up the grooves in the end of the lens module with the grooves in the end of the fixture body (Figure 8).
2. Ensure that all wiring is inside the fixture body and push on the lens module above the spring connections to securely snap the lens module in place. For suspension mounted fixtures, support the fixture body while snapping the lens module in place.



Figure 8

Select Wattage and CCT

