

LED Flood Light - adjustable wattage



WARNING/ADVERTENCIA/AVERTISSEMENT

To reduce the risk of electrical shock, fire, or injury to persons; read and follow all warnings and installation instructions before installing. All installation should be performed by a qualified electrician.

Risk of Electric Shock

Ensure power is off before installation or inspection. All wirings are performed in accordance with Electrical Code and local electrical code.

Risk of Fire

Fixtures are rated for use in 120-277V, 50-60Hz protected circuit and 90°C rated supply wire.

Para reducir el riesgo de descarga eléctrica, incendio o lesiones a personas, lea y siga todas las advertencias e instrucciones de instalación antes de realizarla. Toda instalación debe ser efectuada por un electricista cualificado.

Riesgo de descarga eléctrica

Asegúrese de desconectar la corriente antes de la instalación o inspección. Todos los cableados se realizan de acuerdo con el Código Eléctrico y el código eléctrico local.

Riesgo de incendio

Las luminarias están clasificadas para su uso con 120-277 V, circuitos protegidos de 50-60 Hz y cables adecuados para 90 °C.

Lisez et suivez les instructions d'installation et les avertissements avant l'installation. Toute l'installation doit être exécutée par un électricien qualifié, pour réduire les risques de choc électrique, de feu ou de blessures corporelles.

Risque de choc électrique

Assurez-vous que le courant soit coupé avant l'installation ou l'inspection et que tout le câblage soit effectué en conformité avec le code d'électricité et le code local d'électricité.

Risque de feu

Les luminaires sont conçus pour une utilisation de 120 à 277 V, pour un circuit protégé de 50 à 60 Hz et pour une source d'alimentation de 90 °C.

FOR YOUR SAFETY

While performing installations described, gloves, safety glasses or goggles should be worn.

PARA SU SEGURIDAD

Mientras realice las instalaciones descritas, se recomienda el uso de guantes y gafas de seguridad.

POUR VOTRE SÉCURITÉ

Vous devriez porter des gants et des verres de protection lors des installations détaillées.

Any alteration or modification of this product is expressly forbidden as it may cause serious personal injury, death, property damage and/or product malfunction.

To prevent product malfunction and/or electrical shock, this product must be properly grounded

To prevent wiring damage or abrasion, do not expose wiring to edges of sheet metal or other sharp objects.

Do not alter, relocate, or remove wiring, lampholders, power supply, or any other electrical component.

SUITABLE FOR WET LOCATIONS.

Cualquier alteración o modificación de este producto está prohibido expresamente, ya que puede causar graves lesiones personales, muerte, daños a la propiedad y / o mal funcionamiento del producto.

Para evitar el mal funcionamiento del producto y / o descargas eléctricas, este producto debe estar correctamente conectado a tierra

Para evitar daños en el cableado o abrasiones, no exponga el cableado a hojas de metal laminado u otros objetos cortopunzantes.

No altere, reubique o elimine cables, portalámparas, tomacorriente o cualquier otro componente eléctrico.

APTO PARA LUGARES HÚMEDOS.

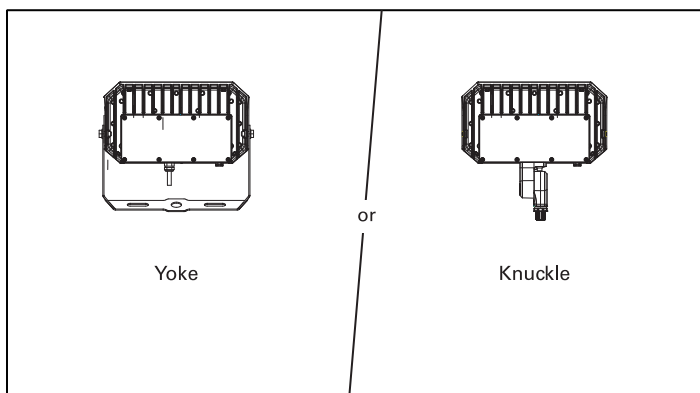
Toute altération ou modification de ce produit est expressément interdite car elle peut causer des blessures graves, la mort, des dégâts matériels et / ou un dysfonctionnement du produit.

Pour éviter tout dysfonctionnement du produit et / ou un choc électrique, ce produit doit être correctement mis à la terre

Pour prévenir les dommages ou l'abrasion, ne pas mettre en contact le câblage avec des bords de plaques de métal ou tout autre objet coupant.

Ne pas modifier, délocaliser ou enlever du câblage, des supports de lampes, une source d'alimentation ou tout autre composant électrique.

CONVIENT AUX ENDROITS HUMIDES.



Plusrite USA
2000 S. Grove Ave, Bldg B
Ontario CA 91761

T:909-930-6868
T:888-758-7443
F:909-930-9988

www.naturalled.com

LED Flood Light

INSTALLATION/INSTALACIÓN

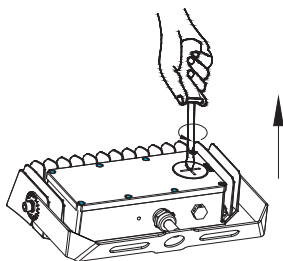
Disconnect the power before installation. Exploded view of completed assembly with component call out. 1, 2, 3, etc.

Desconecte la alimentación antes de la instalación. Vista de despiece del conjunto completo con indicación de componentes. 1, 2, 3, etc.

Débranchez l'alimentation avant l'installation. Vue en éclaté de l'assemblage complet, avec le nom des composants. 1, 2, 3, etc.

Step of adjusting wattage

1

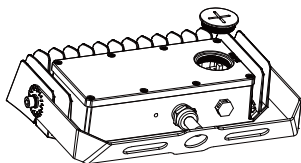


Step 1 : Turn the light-emitting side of the lamp downward and twist out the plug with a cross screwdriver;

Paso 1: Gire el lado emisor de luz de la lámpara hacia abajo y desenchufe el enchufe con un destornillador de cruz;

Étape 1: Tournez le côté électroluminescent de la lampe vers le bas et dévissez la fiche avec un tournevis cruciforme;

2

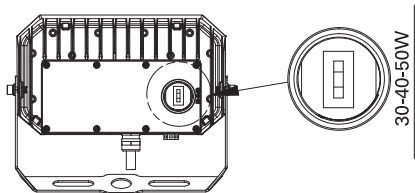


Step 2 : Take out the plug and put it aside temporarily;

Paso 2: Saque el enchufe y déjelo a un lado temporalmente;

Étape 2: Retirez la fiche et mettez-la de côté temporairement ;

3

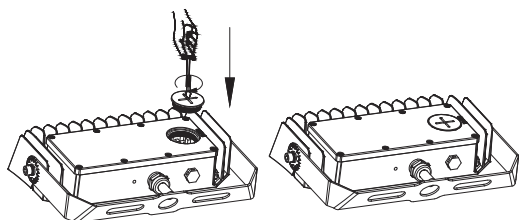


Step 3 : Set power switch to the corresponding position as required;

Paso 3: Coloque el interruptor de encendido en la posición correspondiente según sea necesario;

Étape 3: Régler l'interrupteur d'alimentation sur la position correspondante selon les besoins;

4



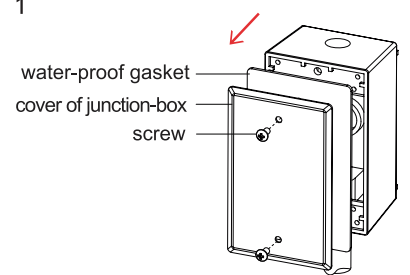
Step 4 : Screw the plug back into the power supply cover plate with a screwdriver.

Paso 4: vuelva a atornillar el enchufe en la placa de la cubierta de la fuente de alimentación con un destornillador

Étape 4: Revissez la fiche dans le couvercle de l'alimentation à l'aide d'un tournevis.

Installation - Kunckle Mount

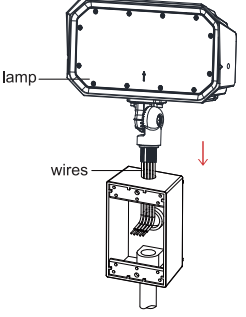
1



water-proof gasket
cover of junction-box
screw

Use screw key to open the junction-box.
Utilice una llave de tornillo para abrir la caja de conexiones.
Utilisez la clé à vis pour ouvrir la boîte de jonction.

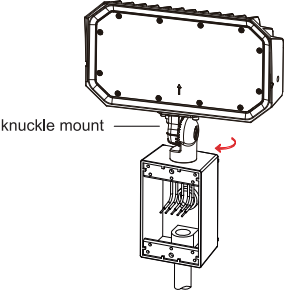
2



lamp
wires

Put the wires of lamp into the junction-box.
Coloque los cables de la lámpara en la caja de conexiones.
Mettez les fils de la lampe dans la boîte de jonction.

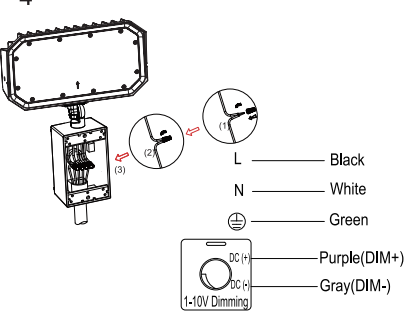
3



knuckle mount

Screw up the knuckle mount into junction-box.
Atornille el soporte de nudillo en la caja de conexiones.
Vissez le support d'articulation dans la boîte de jonction.

4

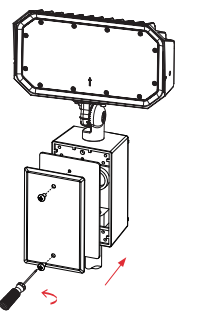


L — Black
N — White
— Green
— Purple(DIM+)
— Gray(DIM-)

DC (+)
DC (-)
1-10V Dimming

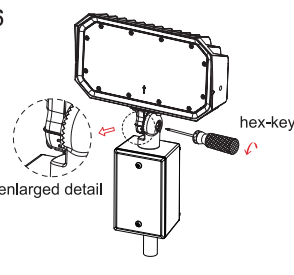
Use wire-nuts to connect the wires of lamp and junction-box
Utilice tuercas para cables para conectar los cables de la lámpara y la caja de conexiones.
Utilisez des serre-fils pour connecter les fils de la lampe et de la boîte de jonction

5



Lock the junction-box with screw key.
Bloquear la caja de conexiones con llave de tornillo.
Verrouiller la boîte de jonction avec la clé à vis.

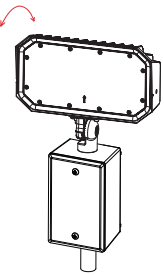
6



hex-key
enlarged detail

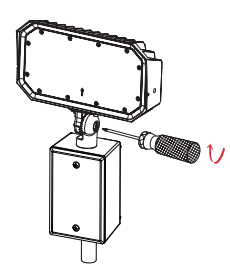
Use hex-key to screw off the hex-screw in knuckle mount.
Utilice una llave hexagonal para destornillar el tornillo hexagonal en la montura articulada.
Utilisez une clé hexagonale pour dévisser la vis hexagonale dans le support d'articulation.

7



Adjust the lamp into suitable angle.
Ajuste la lámpara en un ángulo adecuado.
Ajustez la lampe dans un angle approprié.

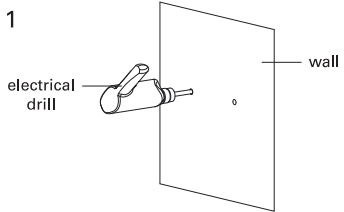
8



Use hex-key to screw up the hex-screw.
Installation completed.
Utilice una llave hexagonal para atornillar el tornillo hexagonal. Instalación completa.
Utilisez une clé hexagonale pour visser la vis hexagonale. Installation terminée.

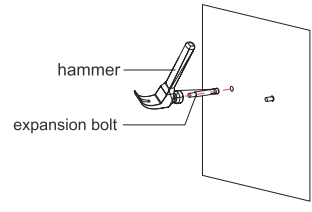
Installation - Yoke Mount

1



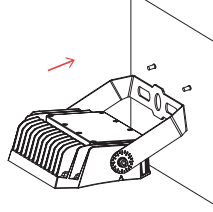
Mark the position of the fixing holes with flood light bracket, then drill the fixing holes.
 Marque la posición de los orificios de fijación con el soporte de luz de inundación, luego perfora los orificios de fijación.
 Marquez la position des trous de fixation avec le support de projecteur, puis percez les trous de fixation.

2



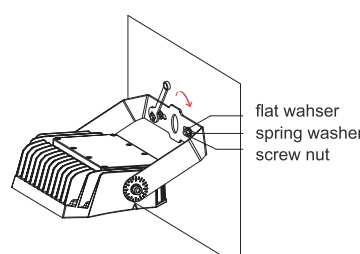
Drive in the bolts to the pre-drilled holes with thread outside, as the below pic indicate.
 Introduzca los pernos en los orificios pretaladrados con rosca exterior, como indica la imagen de abajo.
 Enfoncez les boulons dans les trous pré-perçés avec un filetage à l'extérieur, comme l'indique la photo ci-dessous.

3



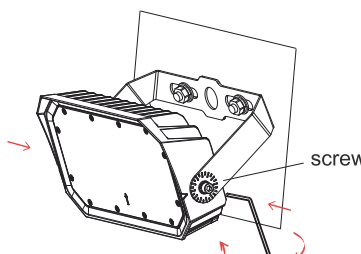
Make the bracket face tightly to the wall through the thread.
 Haga que el soporte mire firmemente a la pared a través de la rosca.
 Faites en sorte que le support soit fermement tourné vers le mur à travers le filetage.

4



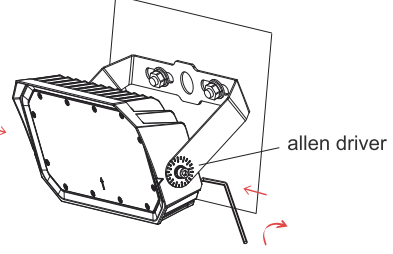
Fasten the screw nut clockwise with provided hardware by wrench.
 Apriete la tuerca del tornillo en el sentido de las agujas del reloj con los accesorios provistos con una llave.
 Serrez l'écrou de vis dans le sens des aiguilles d'une montre avec le matériel fourni à l'aide d'une clé.

5



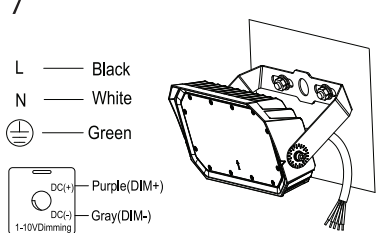
Rotate the light to the proper angle and fasten the screws.
 Gire la luz al ángulo adecuado y apriete los tornillos.
 Faites pivoter la lumière à l'angle approprié et serrez les vis.

6



Fasten the screw both sides with allen driver.
 Apriete el tornillo en ambos lados con un destornillador Allen.
 Serrez la vis des deux côtés avec un tournevis Allen.

7



Connect wires.
 Conectar cables.
 Connectez les fils.