

LED Wall Pack 60SW/100SW with photocell



WARNING/ADVERTENCIA/AVERTISSEMENT

To reduce the risk of electrical shock, fire, or injury to persons; read and follow all warnings and installation instructions before installing. All installation should be performed by a qualified electrician.

Risk of Electric Shock

Ensure power is off before installation or inspection. All wirings are performed in accordance with Electrical Code and local electrical code.

Risk of Fire

Fixtures are rated for use in 100-277V, 50-60Hz protected circuit and 90°C rated supply wire.

Para reducir el riesgo de descarga eléctrica, incendio o lesiones a personas, lea y siga todas las advertencias e instrucciones de instalación antes de realizarla. Toda instalación debe ser efectuada por un electricista cualificado.

Riesgo de descarga eléctrica

Asegúrese de desconectar la corriente antes de la instalación o inspección. Todos los cableados se realizan de acuerdo con el Código Eléctrico y el código eléctrico local.

Riesgo de incendio

Las luminarias están clasificadas para su uso con 100-277 V, circuitos protegidos de 50-60 Hz y cables adecuados para 90 °C.

Lisez et suivez les instructions d'installation et les avertissements avant l'installation. Toute l'installation doit être exécutée par un électricien qualifié, pour réduire les risques de choc électrique, de feu ou de blessures corporelles.

Risque de choc électrique

Assurez-vous que le courant soit coupé avant l'installation ou l'inspection et que tout le câblage soit effectué en conformité avec le code d'électricité et le code local d'électricité.

Risque de feu

Les luminaires sont conçus pour une utilisation de 100 à 277 V, pour un circuit protégé de 50 à 60 Hz et pour une source d'alimentation de 90 °C.

FOR YOUR SAFETY

While performing installations described, gloves, safety glasses or goggles should be worn.

PARA SU SEGURIDAD

Mientras realice las instalaciones descritas, se recomienda el uso de guantes y gafas de seguridad.

POUR VOTRE SÉCURITÉ

Vous devriez porter des gants et des verres de protection lors des installations détaillées.

Install this kit only in the luminaire that have the construction features and dimensions shown in the photographs and/or drawings. Do not make or alter any open holes in an enclosure of wiring or electrical components during kit installation.

To prevent wiring damage or abrasion, do not expose wiring to edges of sheet metal or other sharp objects.

Do not alter, relocate, or remove wiring, lampholders, power supply, or any other electrical component.

SUITABLE FOR WET LOCATIONS.

Instale este kit solo en la luminaria que tiene las características de construcción y dimensiones que aparecen en las fotografías y/o dibujos. No realice ni altere los agujeros abiertos en un recinto de cableado ni en cualquier componente eléctrico durante la instalación del kit.

Para evitar daños en el cableado o abrasiones, no exponga el cableado a hojas de metal laminado u otros objetos cortopunzantes.

No altere, reubique o elimine cables, portalámparas, tomacorriente o cualquier otro componente eléctrico.

APTO PARA LUGARES HÚMEDOS.

Installez cet ensemble seulement dans un luminaire qui possède les caractéristiques de construction et les dimensions telles que démontrées sur les photographies et/ou dessins. Ne pas percer de trous ou modifier les trous existants dans un boîtier ou des composants électriques durant l'installation de l'ensemble.

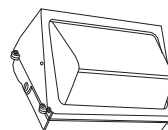
Pour prévenir les dommages ou l'abrasion, ne pas mettre en contact le câblage avec des bords de plaques de metal ou tout autre objet coupant.

Ne pas modifier, délocaliser ou enlever du câblage, des supports de lampes, une source d'alimentation ou tout autre composant électrique.

CONVIEN AUX ENDROITS HUMIDES.

INSIDE THE BOX

Description	QTY
Wallpack housing	1
EVA Gasket	1



TWP 60SW/100SW



EVA Gasket

Plusrite USA
2000 S. Grove Ave, Bldg B
Ontario CA 91761

T:909-930-6868
T:888-758-7443
F:909-930-9988

WWW.naturalLED.com

LED Wall Pack 60SW/100SW with photocell

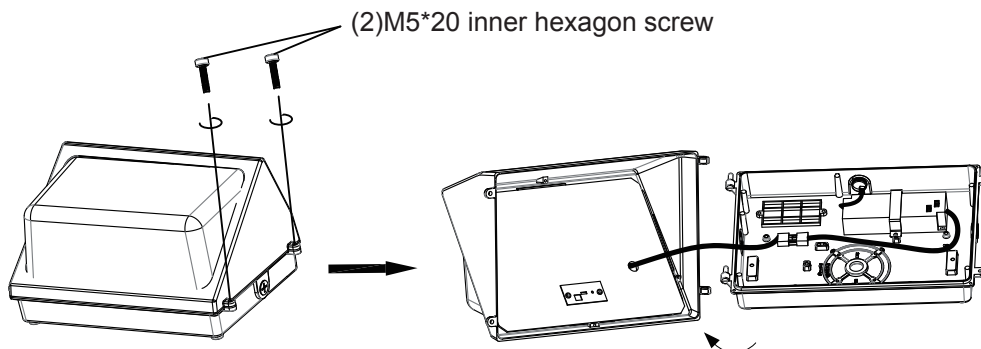
INSTALLATION/INSTALACIÓN

Disconnect the power before installation. Exploded view of completed assembly with component call out. 1, 2, 3, etc.

Desconecte la alimentación antes de la instalación. Vista de despiece del conjunto completo con indicación de componentes. 1, 2, 3, etc

Débranchez l'alimentation avant l'installation. Vue en éclaté de l'assemblage complet, avec le nom des composants. 1, 2, 3, etc.

1

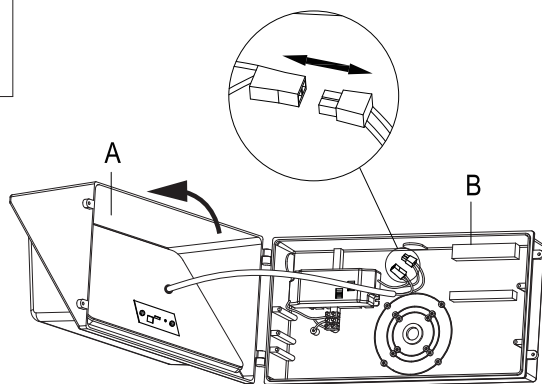


Remove 2pcs M5*20 inner hexagon screws and open the fixture.

Retire 2 piezas de tornillos hexagonales internos M5 * 20 y abra el accesorio.

Retirez les 2 vis hexagonales intérieures M5 * 20 et ouvrez le luminaire.

2

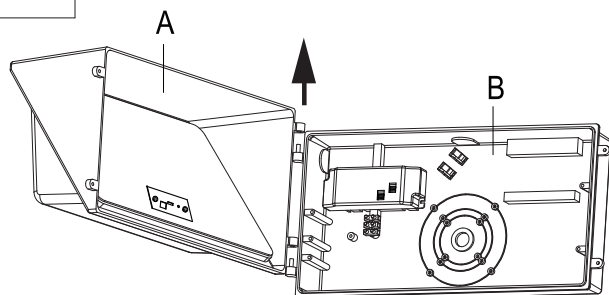


Disconnect the wire connecting part A and B.

Desconecta los cables que conectan las partes a y b.

Déconnectez le fil électrique reliant les Parties a et B.

3



Separate part A and B and set part A aside.

Separan a A y B y dejen a A.

Séparez a et B et laissez a de côté.

LED Wall Pack 60SW/100SW with photocell

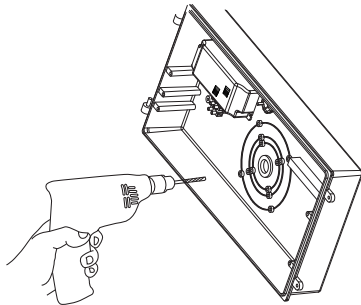
INSTALLATION/INSTALACIÓN

Disconnect the power before installation. Exploded view of completed assembly with component call out. 1, 2, 3, etc.

Desconecte la alimentación antes de la instalación. Vista de despiece del conjunto completo con indicación de componentes. 1, 2, 3, etc

Débranchez l'alimentation avant l'installation. Vue en éclaté de l'assemblage complet, avec le nom des composants. 1, 2, 3, etc.

4

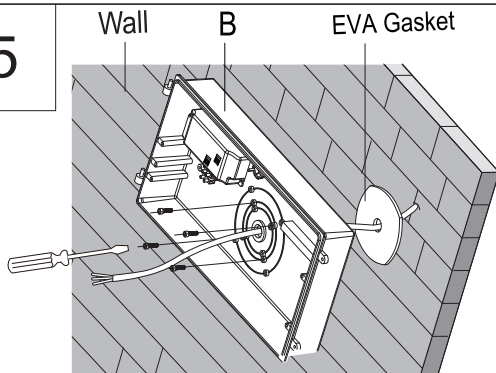


Prepare the back plate for mounting by drilling or knocking out the appropriate hole.

A través del taladro o perforando los agujeros apropiados, prepárense para instalar el chaleco.

Une plaque arrière est préparée à être installée par perçage ou perçage de trous appropriés.

5

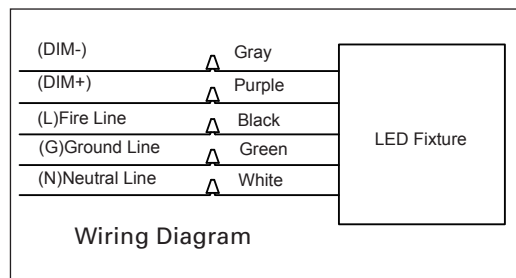
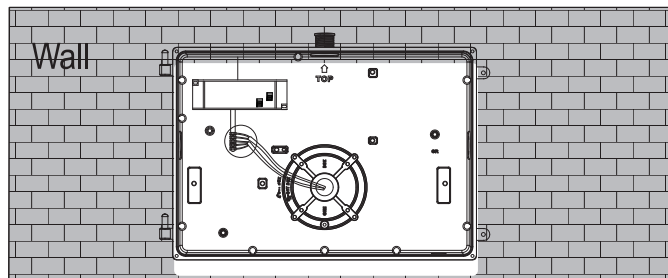


Pass the input wire through the gasket and the hole of part B.

Pon la línea de entrada por el agujero de la arandela y la pieza B.

La ligne d'entrée traverse les trous du joint et de la pièce B.

6



Pass the wire through the fixture base, and connect the wire according to the wiring diagram. If you need to dimming, please make sure that the fixture is power on. If you don't need it, please don't connect the dimming wire.

(DIM- for gray wire, DIM+ for purple wire, L for black wire, G for green wire, N for black wire)

Pasa el cable por el asiento inferior y conecta el cable según el diagrama.

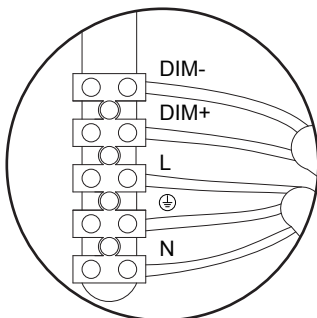
Si necesita oscurecer, asegúrese de que el dispositivo está activado.

Si no lo necesita, por favor, no cambie la luz.

(DIM - gris, Dim + púrpura, L - negro, G - Verde, N - negro)

Le fil électrique traverse la base et est relié au fil électrique conformément à la carte de connexion. Si vous avez besoin d'un réglage d'obscurité, assurez-vous que le périphérique est électrique. Si vous n'en avez pas besoin, ne répondez pas à la lumière.

(dim - ligne grise, Dim + FIL violet, ligne noire l, ligne verte G, ligne noire n)



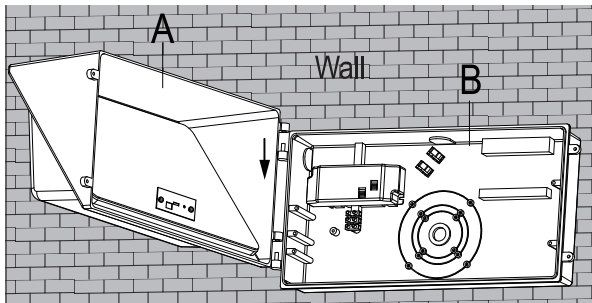
INSTALLATION/INSTALACIÓN

Disconnect the power before installation. Exploded view of completed assembly with component call out. 1, 2, 3, etc.

Desconecte la alimentación antes de la instalación. Vista de despiece del conjunto completo con indicación de componentes. 1, 2, 3, etc

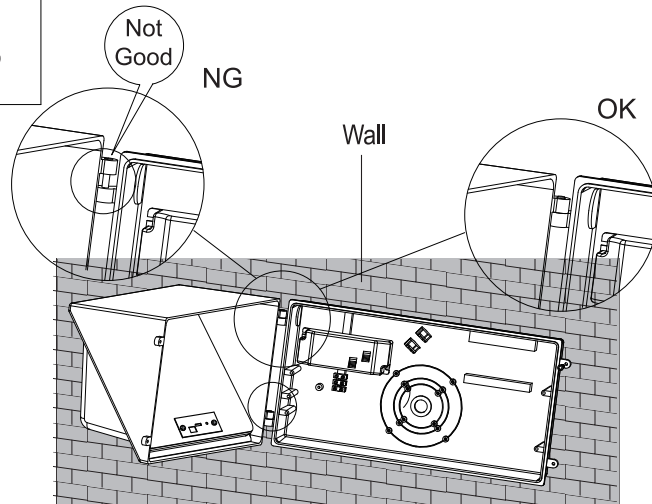
Débranchez l'alimentation avant l'installation. Vue en éclaté de l'assemblage complet, avec le nom des composants. 1, 2, 3, etc.

7



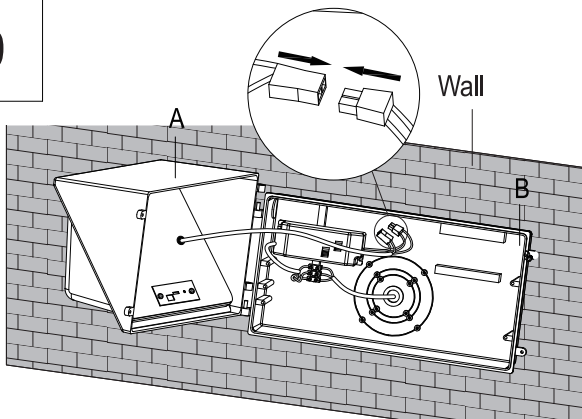
Put part A back onto the hinge of part B.
Pon la parte a en la bisagra de la parte B.
Remettez la partie a sur la charnière de la partie B.

8



Check the hinge for secure.
Comprueba si las bisagras son sólidas.
Vérifie si la charnière est solide.

9



Connect the wire back from part A to part B.
Conecte el cable de la parte a a la parte B.
Le fil électrique est relié de la partie a à la partie B.

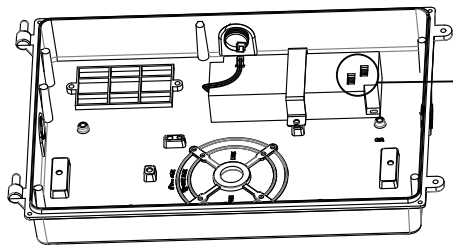
INSTALLATION/INSTALACIÓN

Disconnect the power before installation. Exploded view of completed assembly with component call out. 1, 2, 3, etc.

Desconecte la alimentación antes de la instalación. Vista de despiece del conjunto completo con indicación de componentes. 1, 2, 3, etc

Débranchez l'alimentation avant l'installation. Vue en éclaté de l'assemblage complet, avec le nom des composants. 1, 2, 3, etc.

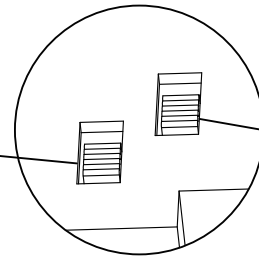
10



60SW

Adjustable wattage

PIN	28W
	38W
	60W



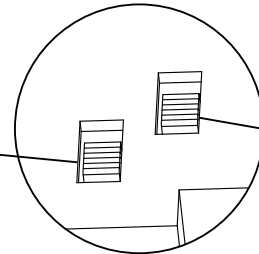
Adjustable CCT

CCT	3000K
	4000K
	5000K

100SW

Adjustable wattage

PIN	60W
	80W
	100W



Adjustable CCT

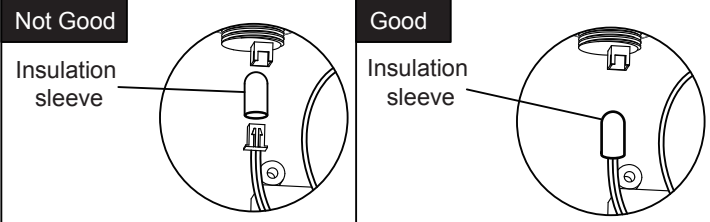
CCT	3000K
	4000K
	5000K

Adjust the wattage and the CCT with button according to your requirement.

Ajustar la Potencia y la CCT a sus necesidades.

Réglez la puissance et le CCT en fonction de vos besoins.

11

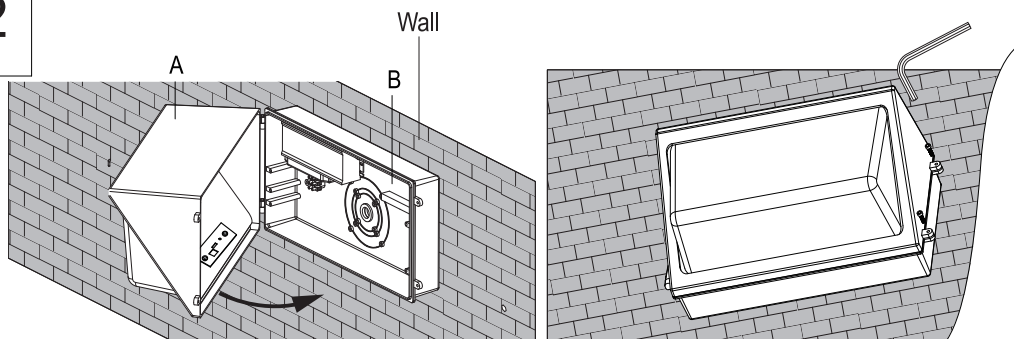


Make sure the insulation sleeve covers the whole photocell terminal, avoid it affecting surge levels.

Asegúrese de que la funda de aislamiento cubra todo el terminal, evite que afecte los niveles de sobretensión.

Assurez-vous que le manchon isolant recouvre toute la borne, évitez qu'il n'affecte les niveaux de surtension.

12



Close the fixture.
Cierra la Caja.
Ferme la serrure.

LED Wall Pack 60SW/100SW with photocell

INSTALLATION/INSTALACIÓN

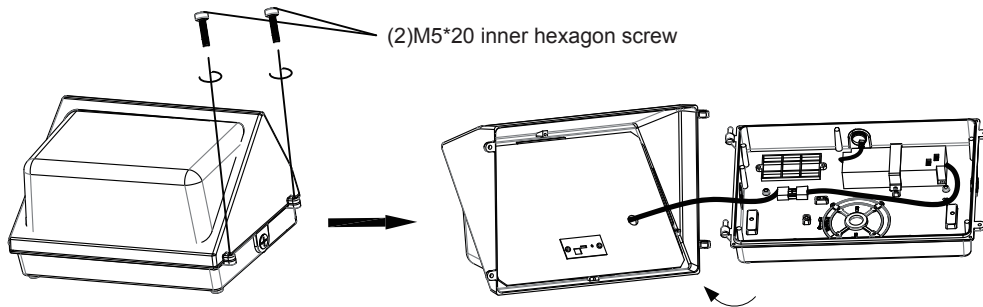
Disconnect the power before installation. Exploded view of completed assembly with component call out. 1, 2, 3, etc.

Desconecte la alimentación antes de la instalación. Vista de despiece del conjunto completo con indicación de componentes. 1, 2, 3, etc

Débranchez l'alimentation avant l'installation. Vue en éclaté de l'assemblage complet, avec le nom des composants. 1, 2, 3, etc.

Connect Photocell Function

1

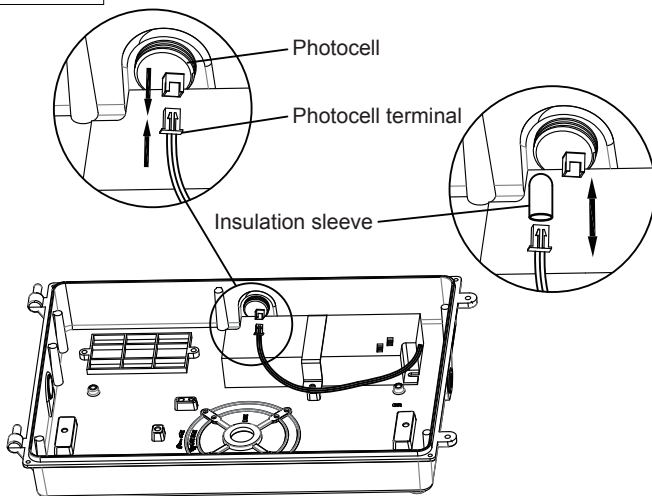


Remove 2pcs M5*20 inner hexagon screws and open the fixture.

Retire 2 piezas de tornillos hexagonales internos M5 * 20 y abra el accesorio.

Retirez les 2 vis hexagonales intérieures M5 * 20 et ouvrez le luminaire.

2



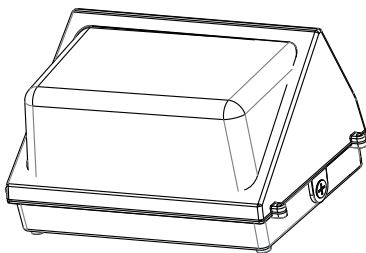
Connect the photocell terminal. Remove the insulation sleeve of the photocell terminal.

Conecte el terminal de tubos fotovoltaicos. Quitar el aislamiento de los terminales de tubos fotovoltaicos.

Connectez les bornes du tube photoélectrique.

Enlevez la gaine isolante de la borne du tube photoélectrique.

3



Close the fixture.

Cierra la Caja.

Ferme la serrure.

LED Wall Pack 60SW/100SW with photocell

INSTALLATION/INSTALACIÓN

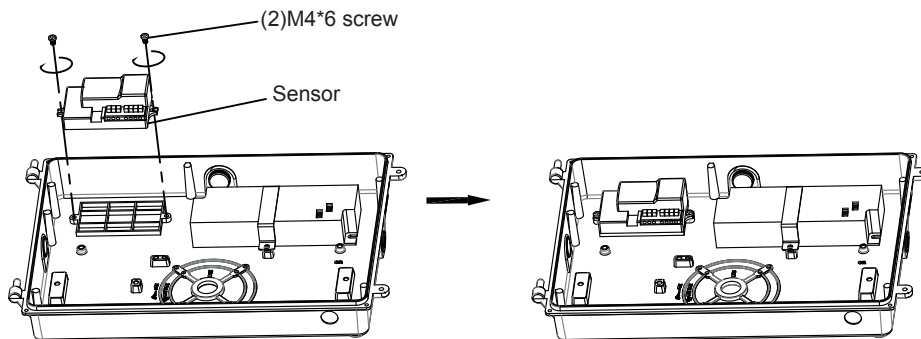
Disconnect the power before installation. Exploded view of completed assembly with component call out. 1, 2, 3, etc.

Desconecte la alimentación antes de la instalación. Vista de despiece del conjunto completo con indicación de componentes. 1, 2, 3, etc.

Débranchez l'alimentation avant l'installation. Vue en éclaté de l'assemblage complet, avec le nom des composants. 1, 2, 3, etc.

Install the Sensor

1

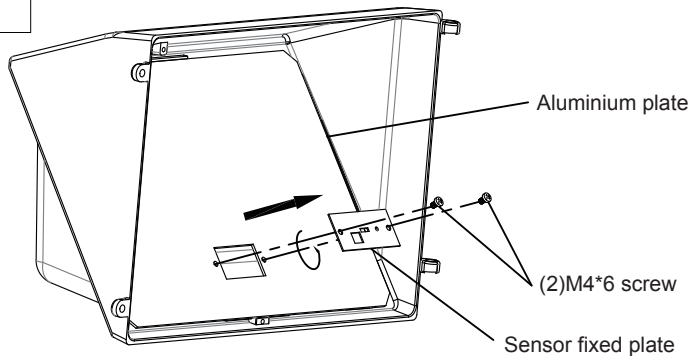


Open the fixture and put the sensor into it. Lock the sensor with M4*6 screws.

Abra la abrazadera y ponga el sensor en ella. Bloquear el sensor con tornillos M4 * 6.

Ouvre la serrure et mets le capteur dans celle - ci. Verrouillez le capteur avec une vis M4 * 6.

2

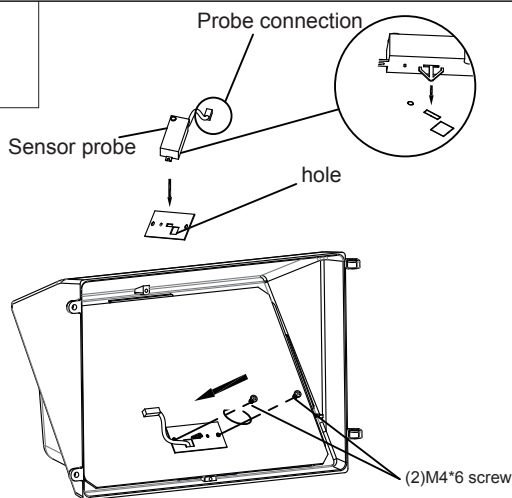


Remove the sensor fixed plate from the aluminium plate.

Quiten los sensores de la placa de aluminio.

Enlever une plaque de fixation de capteur d'une plaque d'aluminium.

3



Fix the sensor probe on the sensor fixed plate and lock it with M4*6 screws.

La sonda del sensor se fija en la placa del sensor y se cierra con un tornillo M4 * 6.

La sonde de détection est fixée sur la plaque de fixation de capteur et verrouillée avec une vis M4 * 6.

LED Wall Pack 60SW/100SW with photocell

INSTALLATION/INSTALACIÓN

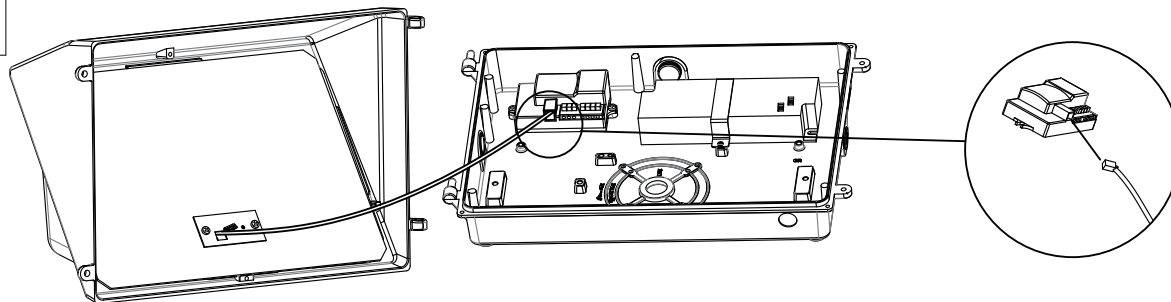
Disconnect the power before installation. Exploded view of completed assembly with component call out. 1, 2, 3, etc.

Desconecte la alimentación antes de la instalación. Vista de despiece del conjunto completo con indicación de componentes. 1, 2, 3, etc

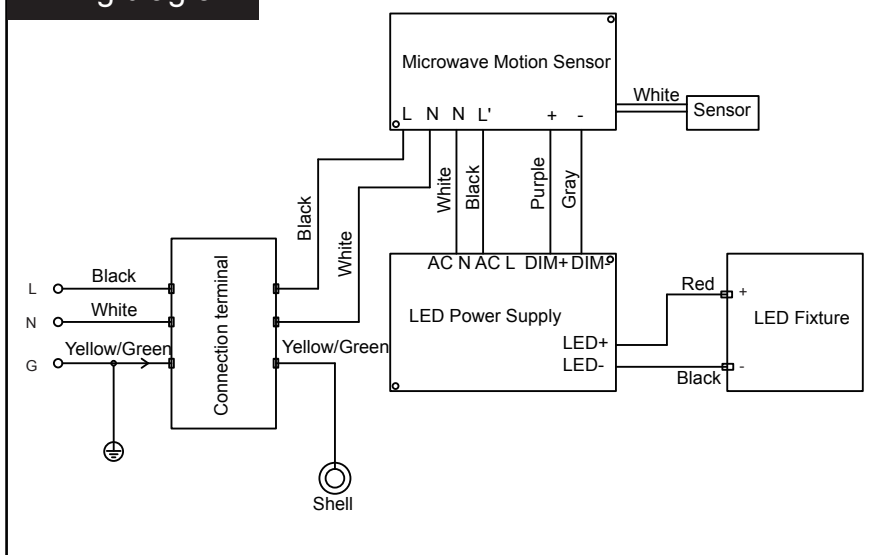
Débranchez l'alimentation avant l'installation. Vue en éclaté de l'assemblage complet, avec le nom des composants. 1, 2, 3, etc.

Install the Sensor

4

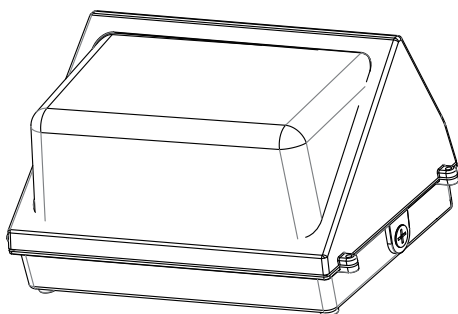


Wiring diagram



Insert the probe connection into the sensor. Connect the wire according to the wiring diagram.
 Conecte la sonda al sensor. Conecta los cables según el diagrama.
 Connectez la sonde au capteur. Connecter le fil électrique à la carte de connexion

5



Close the fixture.
 Cierra la Caja.
 Ferme la serrure.