

# LED Bollard



## WARNING/ADVERTENCIA/AVERTISSEMENT

To reduce the risk of electrical shock, fire, or injury to persons; read and follow all warnings and installation instructions before installing. All installation should be performed by a qualified electrician.

### Risk of Electric Shock

Ensure power is off before installation or inspection. All wirings are performed in accordance with Electrical Code and local electrical code.

### Risk of Fire

Fixtures are rated for use in 100-277V, 50-60Hz protected circuit and 90°C rated supply wire.

Para reducir el riesgo de descarga eléctrica, incendio o lesiones a personas, lea y siga todas las advertencias e instrucciones de instalación antes de realizarla. Toda instalación debe ser efectuada por un electricista cualificado.

### Riesgo de descarga eléctrica

Asegúrese de desconectar la corriente antes de la instalación o inspección. Todos los cableados se realizan de acuerdo con el Código Eléctrico y el código eléctrico local.

### Riesgo de incendio

Las luminarias están clasificadas para su uso con 100-277 V, circuitos protegidos de 50-60 Hz y cables adecuados para 90 °C.

Lisez et suivez les instructions d'installation et les avertissements avant l'installation. Toute l'installation doit être exécutée par un électricien qualifié, pour réduire les risques de choc électrique, de feu ou de blessures corporelles.

### Risque de choc électrique

Assurez-vous que le courant soit coupé avant l'installation ou l'inspection et que tout le câblage soit effectué en conformité avec le code d'électricité et le code local d'électricité.

### Risque de feu

Les luminaires sont conçus pour une utilisation de 100 à 277 V, pour un circuit protégé de 50 à 60 Hz et pour une source d'alimentation de 90 °C.

### FOR YOUR SAFETY

While performing installations described, gloves, safety glasses or goggles should be worn.

### PARA SU SEGURIDAD

Mientras realice las instalaciones descritas, se recomienda el uso de guantes y gafas de seguridad.

### POUR VOTRE SÉCURITÉ

Vous devriez porter des gants et des verres de protection lors des installations détaillées.

Install this kit only in the luminaire that have the construction features and dimensions shown in the photographs and/or drawings. Do not make or alter any open holes in an enclosure of wiring or electrical components during kit installation.

To prevent wiring damage or abrasion, do not expose wiring to edges of sheet metal or other sharp objects.

Do not alter, relocate, or remove wiring, lampholders, power supply, or any other electrical component.

SUITABLE FOR WET LOCATIONS.

Instale este kit solo en la luminaria que tiene las características de construcción y dimensiones que aparecen en las fotografías y/o dibujos. No realice ni altere los agujeros abiertos en un recinto de cableado ni en cualquier componente eléctrico durante la instalación del kit.

Para evitar daños en el cableado o abrasiones, no exponga el cableado a hojas de metal laminado u otros objetos cortopunzantes.

No altere, reubique o elimine cables, portalámparas, tomacorriente o cualquier otro componente eléctrico.

APTO PARA LUGARES HÚMEDOS.

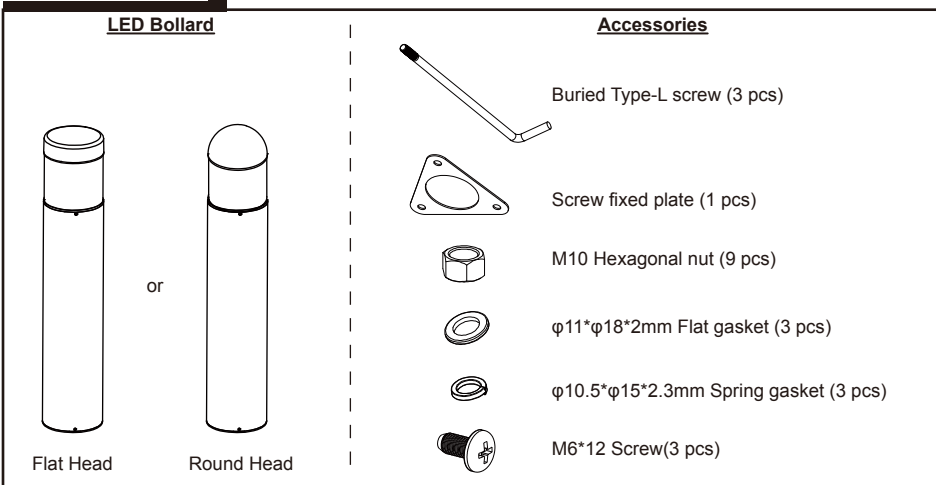
Installez cet ensemble seulement dans un luminaire qui possède les caractéristiques de construction et les dimensions telles que démontrées sur les photographies et/ou dessins. Ne pas percer de trous ou modifier les trous existants dans un boîtier ou des composants électriques durant l'installation de l'ensemble.

Pour prévenir les dommages ou l'abrasion, ne pas mettre en contact le câblage avec des bords de plaques de metal ou tout autre objet coupant.

Ne pas modifier, délocaliser ou enlever du câblage, des supports de lampes, une source d'alimentation ou tout autre composant électrique.

CONVIENT AUX ENDROITS HUMIDES.

## INSIDE THE BOX



Plusrite USA  
2000 S. Grove Ave, Bldg B  
Ontario CA 91761

T:909-930-6868  
T:888-758-7443  
F:909-930-9988

www.naturalLED.com

MADE IN CHINA

# LED Bollard

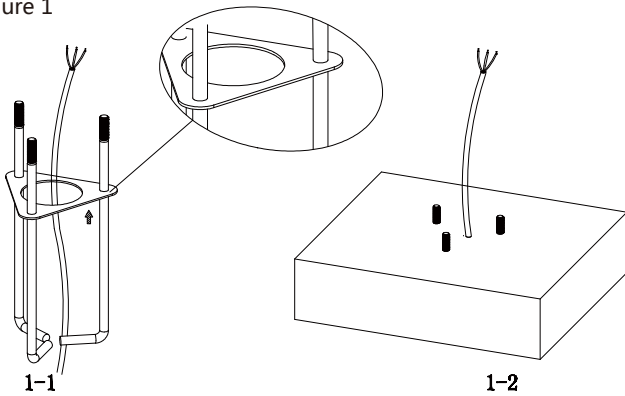
## INSTALLATION/INSTALACIÓN

Exploded view of completed assembly with component call out. 1, 2, 3, etc. Flat head installed as example.

Vista de despiece del conjunto completo con indicación de componentes. 1, 2, 3, etc.

Vue en éclaté de l'assemblage complet, avec le nom des composants. 1, 2, 3, etc.

Figure 1

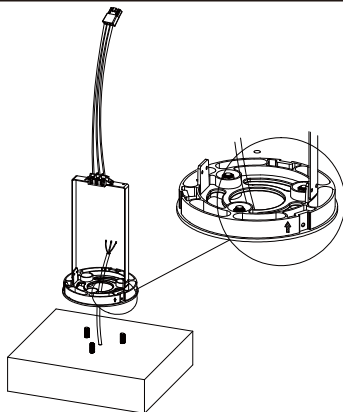


1. Ensure power is off before installation. The direction of the arrow is the irradiation direction of TYPE 3 lamp holder. Fix the screw position with screw fixing plate and fill with cement. As shown in figure 1-2.

Asegúrese de que la alimentación esté apagada antes de la instalación. La flecha está en la dirección de la lámpara type3. Fijación de la posición de los tornillos con un tornillo fijo, relleno con cemento, como en la figura 1-2.

Veille à ce que l'alimentation soit coupée avant l'installation. La direction de la flèche est la direction de l'éclairage de la lampe type3. Fixez la position de la vis avec une plaque de fixation de vis, remplissez le ciment, comme la figure 1 - 2.

Figure 2

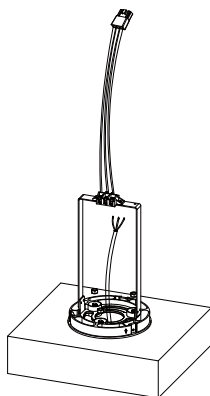


2. The direction of the arrow is the irradiation direction of TYPE 3 lamp holder. Install the base according to the position of screw hole on the buried type-L screw.

La flecha está en la dirección de la lámpara type3. Coloque la base en un tornillo L enterrado en la tierra.

La direction de la flèche est la direction de l'éclairage de la lampe type3. Le socle est monté sur la vis de type L enterrée par positionnement du trou de vis.

Figure 3

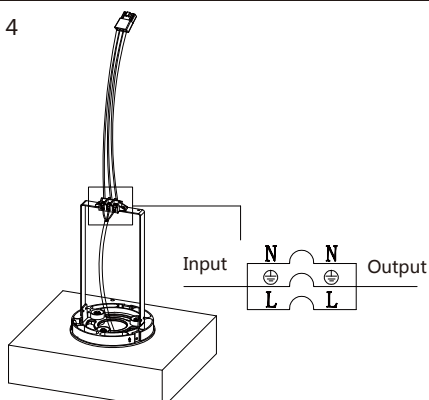


3. The direction of the arrow is the irradiation direction of TYPE 3 lamp holder. The base are locked with 3 pieces M10 nut.

La flecha está en la dirección de la lámpara type3. La base está cerrada con tres tuercas M10.

La direction de la flèche est la direction de l'éclairage de la lampe type3. La base est verrouillée avec trois écrous M10.

Figure 4



4. The direction of the arrow is the irradiation direction of TYPE 3 lamp holder.  
Wiring

La flecha está en la dirección de la lámpara type3.  
Cableado.

La direction de la flèche est la direction de l'éclairage de la lampe type3.  
Câble électrique.

# LED Bollard

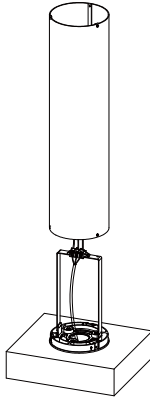
## INSTALLATION/INSTALACIÓN

Exploded view of completed assembly with component call out. 1, 2, 3, etc. Flat head installed as example.

Vista de despiece del conjunto completo con indicación de componentes. 1, 2, 3, etc.

Vue en éclaté de l'assemblage complet, avec le nom des composants. 1, 2, 3, etc.

Figure 5

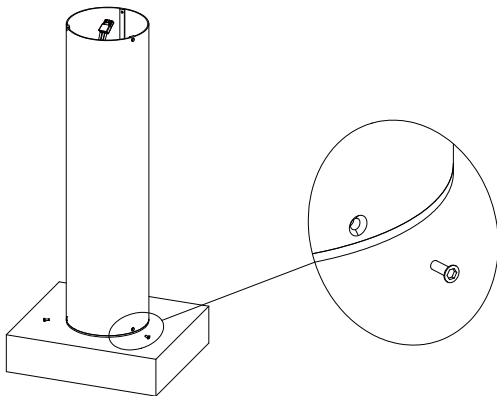


5. The direction of the arrow is the irradiation direction of TYPE 3 lamp holder. Position the barrel body on the base.

La flecha está en la dirección de la lámpara type3. Pon el cilindro en el asiento trasero.

La direction de la flèche est la direction de l'éclairage de la lampe type3. Positionnez la cartouche sur la base.

Figure 6

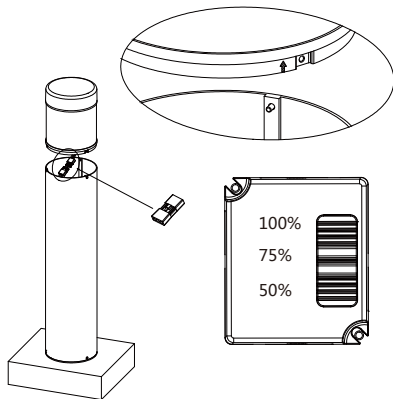


6. Locked with 3 pieces M4 socket hexagon countersunk head screws.

Con tres tornillos de seisángulos en el M4.

Verrouillage à l'aide de trois vis M4 à six angles

Figure 7

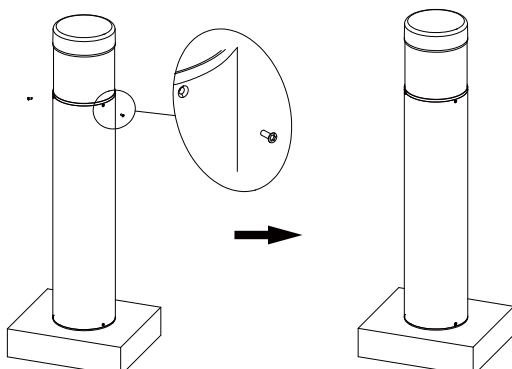


7. Insert male and female plug first, and then install the lamp holder and tube body.

Primero la enchufe el macho y luego la cabeza y el cilindro.

Il faut d'abord insérer le mâle et le mâle, puis mettre la lampe et la cartouche.

Figure 8



8. Locked with 3 pieces M4 socket hexagon countersunk head screws. Turn on the power.

Con tres tornillos de seisángulos en el M4. Enciéndelo.

Verrouillage à l'aide de trois vis M4 à six angles. Allume le courant.

## LED Bollard

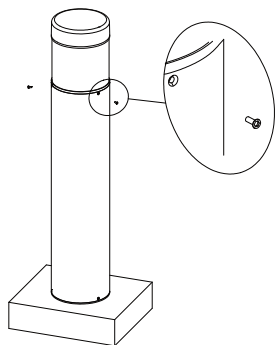
### INSTALLATION-MINIMIZE CONDENSATION OF MOISTURE

Below instructions should be followed to minimize condensation of moisture on the inside of the lens

#### MATERIALS NEEDED :

Spray expanding foam, used to fill and seal the base of the bollard body.

#### Step 1



1. Make certain power is switched OFF before starting installation. Remove the base from the bollard and retain the set screws to use when reinstalling the bollard body.

Asegúrese de que la alimentación esté APAGADA antes de comenzar la instalación. Retire la base del bolardo y conserve los tornillos de fijación para utilizarlos cuando vuelva a instalar el cuerpo del bolardo.

Assurez-vous que l'alimentation est coupée avant de commencer l'installation. Retirez la base de la borne et conservez les vis de réglage à utiliser lors de la réinstallation du corps de la borne.

#### Step 2

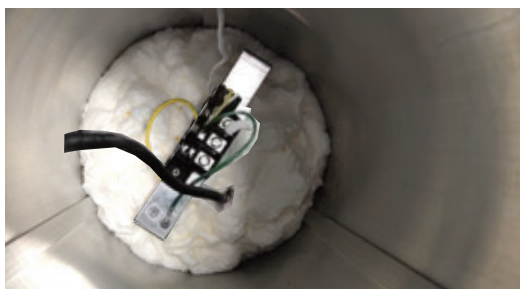


2. Fill the bottom of the bollard with approximately 5 inches of spray expanding foam, ensuring the foam makes complete contact around the conduit and the inside of the bollard body.

Llene la parte inferior del bolardo con aproximadamente 5 pulgadas de espuma expansiva en aerosol, asegurándose de que la espuma haga contacto completo alrededor del conducto y el interior del cuerpo del bolardo.

Remplissez le bas de la borne avec environ 5 pouces de mousse expansible par pulvérisation, en veillant à ce que la mousse soit en contact complet autour du conduit et à l'intérieur du corps de la borne.

#### Step 3

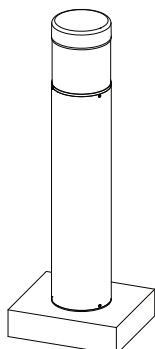


3. Allow time for foam to expand, then visually inspect to confirm the foam does not contain gaps between the foam and the conduit, or the foam and the inside of the bollard body.

Permita que la espuma se expanda, luego inspeccione visualmente para confirmar que la espuma no tenga espacios entre la espuma y el conducto, o entre la espuma y el interior del cuerpo del bolardo.

Laissez le temps à la mousse de se dilater, puis inspectez visuellement pour confirmer que la mousse ne contient pas d'espace entre la mousse et le conduit, ou entre la mousse et l'intérieur du corps de la borne.

#### Step 4



4. Complete the bollard installation following all NEC and applicable local Codes and Ordinances.

Complete la instalación del bolardo siguiendo todos los códigos y ordenanzas locales aplicables y NEC.

Terminez l'installation de la borne en suivant tous les codes et ordonnances NEC et locaux applicables.