
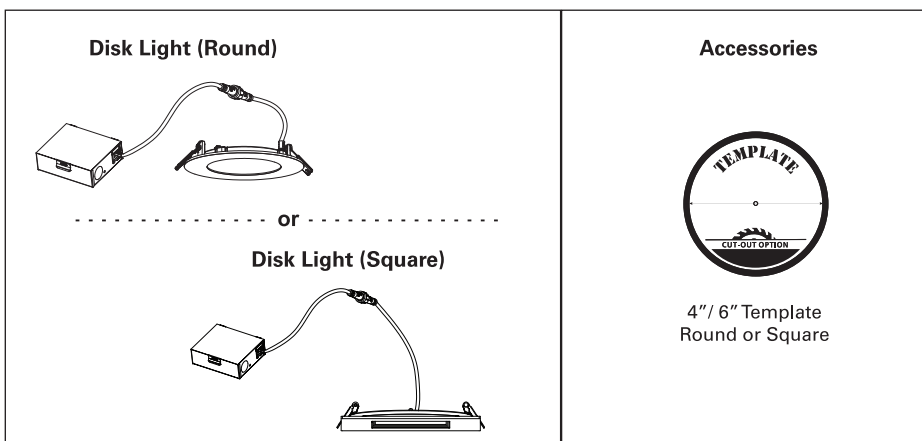


## LED Disk Light (4" / 6" Round and Square)

 <b>WARNING/ADVERTENCIA/AVERTISSEMENT</b>		
<p>To reduce the risk of electrical shock, fire, or injury to persons; read and follow all warnings and installation instructions before installing. All installation should be performed by a qualified electrician.</p> <p><b>Risk of Electric Shock</b> Ensure power is off before installation or inspection. All wirings are performed in accordance with Electrical Code and local electrical code.</p> <p><b>Risk of Fire</b> Fixtures are rated for use in 120V, 60Hz protected circuit and 90°C rated supply wire.</p>	<p>Para reducir el riesgo de descarga eléctrica, incendio o lesiones a personas, lea y siga todas las advertencias e instrucciones de instalación antes de realizarla. Toda instalación debe ser efectuada por un electricista cualificado.</p> <p><b>Riesgo de descarga eléctrica</b> Asegúrese de desconectar la corriente antes de la instalación o inspección. Todos los cableados se realizan de acuerdo con el Código Eléctrico y el código eléctrico local.</p> <p><b>Riesgo de incendio</b> Las luminarias están clasificadas para su uso con 120V, circuitos protegidos de 60Hz y cables adecuados para 90 °C.</p>	<p>Lisez et suivez les instructions d'installation et les avertissements avant l'installation. Toute l'installation doit être exécutée par un électricien qualifié, pour réduire les risques de choc électrique, de feu ou de blessures corporelles.</p> <p><b>Risque de choc électrique</b> Assurez-vous que le courant soit coupé avant l'installation ou l'inspection et que tout le câblage soit effectué en conformité avec le code d'électricité et le code local d'électricité.</p> <p><b>Risque de feu</b> Les luminaires sont conçus pour une utilisation de 120V, pour un circuit protégé de 60Hz et pour une source d'alimentation de 90 °C.</p>
<p><b>FOR YOUR SAFETY</b> While performing installations described, gloves, safety glasses or goggles should be worn.</p>	<p><b>PARA SU SEGURIDAD</b> Mientras realice las instalaciones descritas, se recomienda el uso de guantes y gafas de seguridad.</p>	<p><b>POUR VOTRE SÉCURITÉ</b> Vous devriez porter des gants et des verres de protection lors des installations détaillées.</p>

<p>Any alteration or modification of this product is expressly forbidden as it may cause serious personal injury, death, property damage and/or product malfunction.</p> <p>To prevent product malfunction and/or electrical shock, this product must be properly grounded</p> <p>To prevent wiring damage or abrasion, do not expose wiring to edges of sheet metal or other sharp objects.</p> <p>Do not alter, relocate, or remove wiring, lampholders, power supply, or any other electrical component.</p> <p><b>SUITABLE FOR DAMP LOCATIONS.</b></p>	<p>Cualquier alteración o modificación de este producto está prohibido expresamente, ya que puede causar graves lesiones personales, muerte, daños a la propiedad y / o mal funcionamiento del producto.</p> <p>Para evitar el mal funcionamiento del producto y / o descargas eléctricas, este producto debe estar correctamente conectado a tierra</p> <p>Para evitar daños en el cableado o abrasiones, no exponga el cableado a hojas de metal laminado u otros objetos cortopunzantes.</p> <p>No altere, reubique o elimine cables, portalámparas, tomacorriente o cualquier otro componente eléctrico.</p> <p>APTO PARA LUGARES HÚMEDOS.</p>	<p>Toute altération ou modification de ce produit est expressément interdite car elle peut causer des blessures graves, la mort, des dégâts matériels et / ou un dysfonctionnement du produit.</p> <p>Pour éviter tout dysfonctionnement du produit et / ou un choc électrique, ce produit doit être correctement mise à la terre</p> <p>Pour prévenir les dommages ou l'abrasion, ne pas mettre en contact le câblage avec des bords de plaques de metal ou tout autre objet coupant.</p> <p>Ne pas modifier, délocaliser ou enlever du câblage, des supports de lampes, une source d'alimentation ou tout autre composant électrique.</p> <p>CONVIENT AUX ENDROITS HUMIDES.</p>
--	--	---

### INSIDE THE BOX



Plusrite USA  
2000 S. Grove Ave, Bldg B  
Ontario CA 91761

T:909-930-6868  
T:888-758-7443  
F:909-930-9988

[www.naturalled.com](http://www.naturalled.com)

# LED Disk Light (4" / 6" Round and Square)

## INSTALLATION/INSTALACIÓN

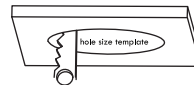
**Disconnect the power before installation. Exploded view of completed assembly with component call out. 1, 2, 3, etc.**

Desconecte la alimentación antes de la instalación. Vista de despiece del conjunto completo con indicación de componentes. 1, 2, 3, etc.

Débranchez l'alimentation avant l'installation. Vue en éclaté de l'assemblage complet, avec le nom des composants. 1, 2, 3, etc.

### PRE-INSTALLATION:

1. Turn power OFF from the electrical panel before starting installation.
2. Locate a suitable position to plate the fixture and open in accordance to the cut-hole dimensions (refer to Hole Cut Table for appropriate size).



### PRE-INSTALACION:

1. Apague la energía del panel eléctrico antes de comenzar la instalación.
2. Ubique una posición adecuada para colocar la placa y ábrala de acuerdo con las dimensiones del orificio cortado (consulte la Tabla de corte del orificio para conocer el tamaño adecuado).

### PRÉ-INSTALLATION:

1. Coupez l'alimentation du panneau électrique avant de commencer l'installation.
2. Localisez un emplacement approprié pour plaquer le luminaire et ouvrez-le conformément aux dimensions du trou de coupe (consultez le tableau des trous de coupe pour la taille appropriée).

### INSTALLATION:

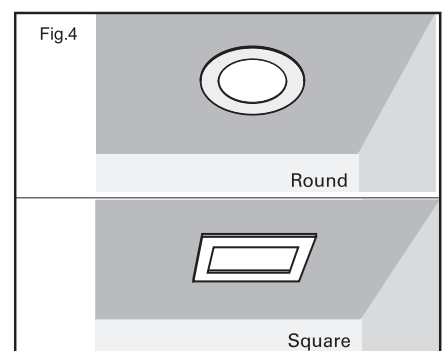
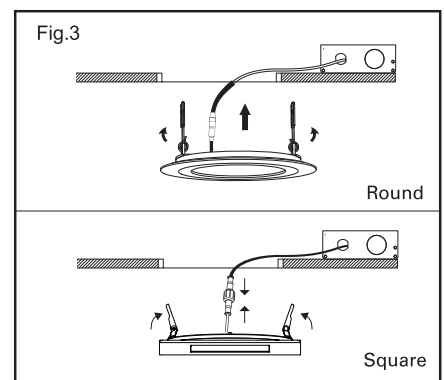
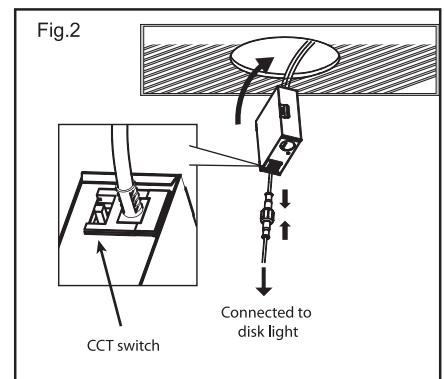
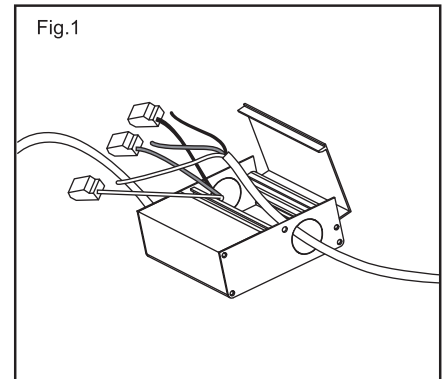
1. Remove the knockouts for wiring and open the junction box contains three wires: hot (black), neutral (white) and bare ground. Connect the two hot wires together (one from the light switch cable and the other from the recessed housing). Repeat the step with two neutral wires. Close the junction box to complete the wiring. \*\* Simple place electric cables to quick wiring connector. (Fig.1)
2. Connect downlight to junction box. Select your favorite color temperature by using the 5CCT switch on the junction box. (Factory preset temperature is 3000K). Place junction box into the ceiling. (Fig.2)
3. Push the easy mount clips up and insert the downlight into the ceiling, release clips to mount the downlight on the ceiling. (Fig.3)
4. Secure the downlight, the installation is completed. (Fig.4)

### INSTALACIÓN:

1. Quite los orificios ciegos para el cableado y abra la caja de conexiones que contiene tres cables: vivo (negro), neutro (blanco) y tierra desnuda. Conecte los dos cables calientes juntos (uno del cable del interruptor de luz y el otro de la carcasa empotrada). Repita el paso con dos cables neutros. \*\* Coloque los cables eléctricos de forma sencilla en el conector de cableado rápido. (Fig.1)
2. Conecte la luz descendente a la caja de conexiones. Seleccione su temperatura de color favorita usando el interruptor 5CCT en la caja de conexiones. (La temperatura predeterminada de fábrica es 3000K). Coloque la caja de conexiones en el techo. (Fig.2)
3. Empuje los clips de montaje fácil hacia arriba e inserte el downlight en el techo, suelte los clips para montar el downlight en el techo. (Fig. 3)
4. Asegure el downlight, la instalación está completa. (Fig.4)

### INSTALLATION:

1. Retirez les entrées défonçables pour le câblage et ouvrez la boîte de jonction qui contient trois fils : chaud (noir), neutre (blanc) et terre nue. Connectez les deux fils chauds ensemble (un du câble de l'interrupteur d'éclairage et l'autre du boîtier encastré). Répétez l'étape avec deux fils neutres. Fermez la boîte de jonction pour terminer le câblage. \*\* Placez simplement les câbles électriques sur le connecteur de câblage rapide. (Fig.1)
2. Connectez le downlight à la boîte de jonction. Sélectionnez votre température de couleur préférée en utilisant le commutateur 5CCT sur la boîte de jonction. (La température pré-réglée en usine est de 3000K). Placez la boîte de jonction dans le plafond. (Fig.2)
3. Poussez les clips de montage facile vers le haut et insérez le downlight dans le plafond, relâchez les clips pour monter le downlight au plafond. (Fig.3)
4. Fixez le downlight, l'installation est terminée. (Fig.4)



#### Hole Cut Size / Tamaño de corte del orificio / Taille Trou Decoupe

4 inch round, 4 inch square	04-1/4"(108mm)
6 inch round, 6 inch square	06-1/8"(155mm)