

MaxLite® Utility Wrap - LSU Series



General Safety Information

- To reduce the risk of death, personal injury or property damage from fire, electric shock, falling parts, cuts/abrasions, and other hazards read all warnings and instructions included with and on the fixture box and all fixture labels.
- Before installing, servicing, or performing routine maintenance upon this equipment, follow these general precautions.
- Commercial installation, service and maintenance of luminaires should be performed by a qualified licensed electrician.
- For Residential installation: If you are unsure about the installation or maintenance of the luminaires, consult a qualified licensed electrician and check your local electrical code.
- To prevent wiring damage or abrasion, do not expose wiring to edges of sheet metal or other sharp objects.
- Do not make or alter any open holes in an enclosure of wiring or electrical components during kit installation.
- **DO NOT INSTALL DAMAGED PRODUCT!**
- Suitable for Dry or Damp location

WARNING:

RISK OF ELECTRICAL SHOCK

- Turn off electrical power at fuse or circuit breaker box before wiring fixture to the power supply.
- Turn off the power when you perform any maintenance.
- Verify that supply voltage is correct by comparing it with the luminaire label information.
- Make all electrical and grounded connections in accordance with the National Electrical Code and any applicable local code requirements.
- All wiring connections should be capped with UL approved wire connectors.

CAUTION:

RISK OF INJURY

- Wear gloves and safety glasses at all times when removing luminaire from carton, installing, servicing or performing maintenance.
- Avoid direct eye exposure to the light source while it is on.
- Account for small parts and destroy packing material, as these may be hazardous to children.

CAUTION:

RISK OF FIRE

- Keep combustible and other materials that can burn away from luminaire and lamp/lens.

NOTE: Green ground screw provided in proper location.

Do not relocate.

NOTE: Minimum 90° supply conductors.

NOTE: Specifications and dimensions subject to change without notice.

NOTE: Suitable for Dry or Damp location.

Models:

This instruction manual applies to the LSU Series



Picture is for illustration purposes only. Your model may vary.

Included in the box:

- LSU Utility Wrap Fixture
- Instructions

MaxLite® Utility Wrap - LSU Series



Setting Wattage & Color Temperature

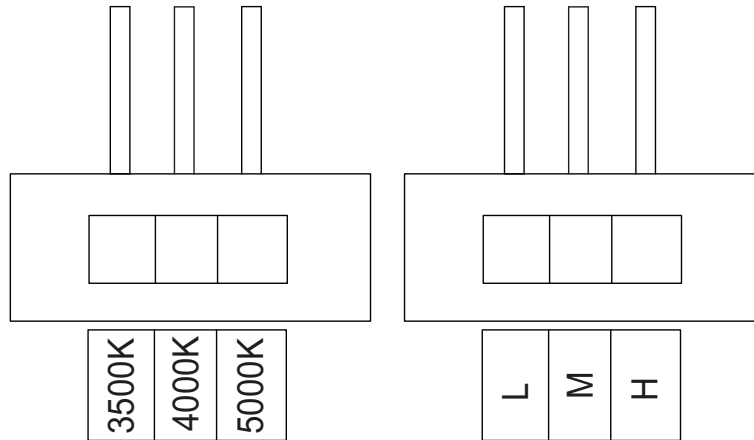
Note: Applicable to models ending in WCS only. Models are set to lowest wattage and 4000K.

Color settings:

Left, stands for 3500K;
 Middle, stands for 4000K;
 Right, stands for 5000K;

Wattage settings:

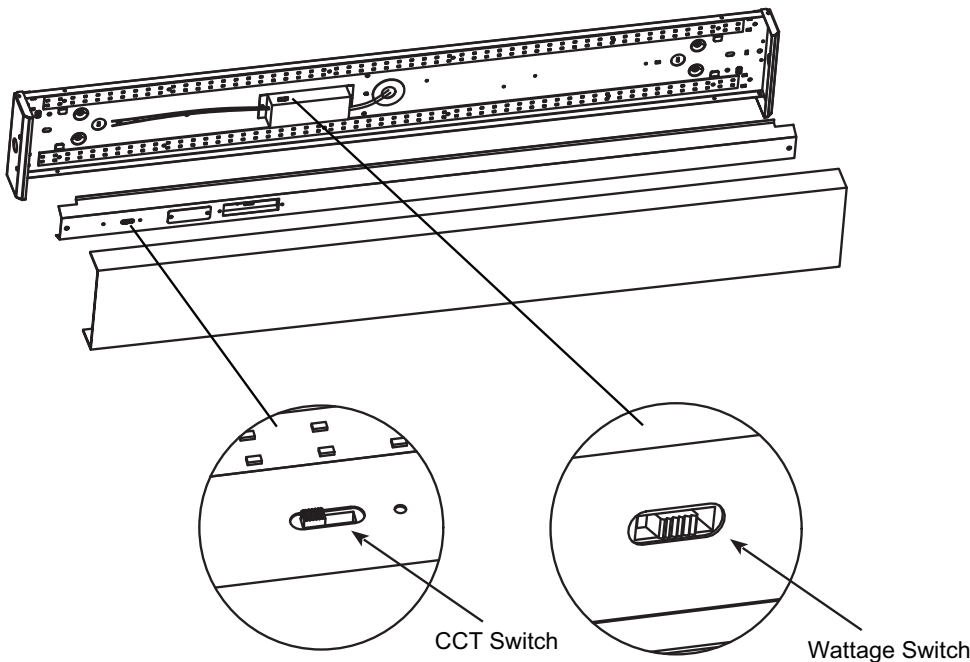
Left, stands for Low;
 Middle, stands for Medium;
 Right, stands for High;



Adjust the color temperature and lumen output using the two DIP switches. Each DIP switch has 3 options (left, middle and right), corresponding to 3 color temperatures and wattages. Use these switches to set desired color temperature and lumen output combination.

Factory Settings: 4000K, lowest wattage based on fixture.

1. DIP switches are located on the side of fixture.
2. Select a wattage and color temperature by sliding switch left or right respectively to the desired value.





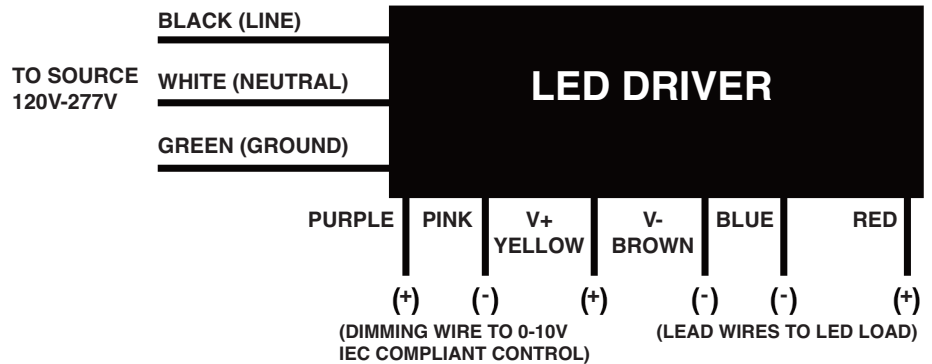
MaxLite® Utility Wrap - LSU Series

General Wiring Diagram

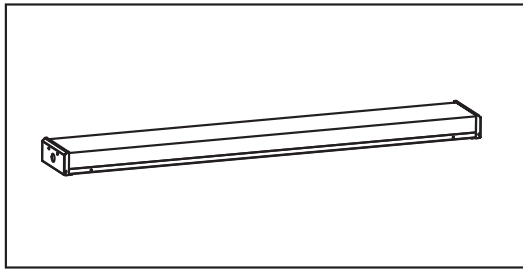
CAUTION: Turn off electrical power at fuse or circuit breaker box before wiring fixture to the power supply.

Input Rating: 120-277V 50/60 Hz

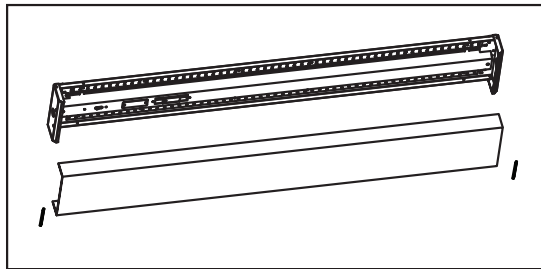
Black = Line
 White = Neutral
 Green = Ground



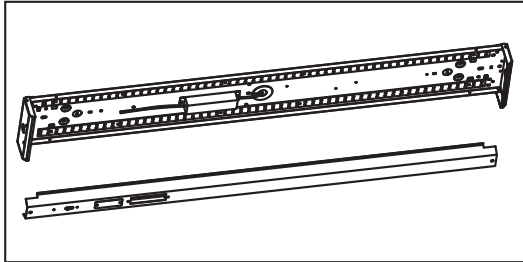
Installation Instructions



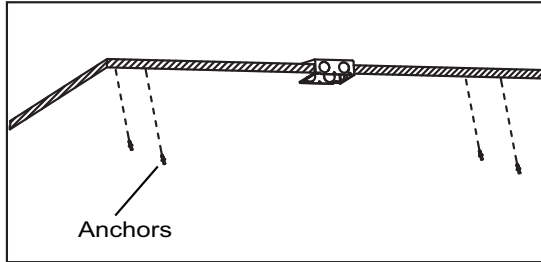
1. Remove product from packaging.



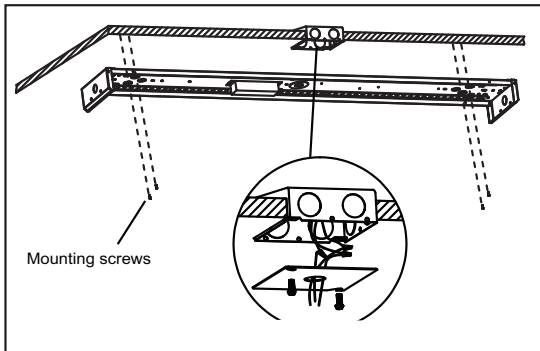
2. Remove lens by pulling from one side of the fixture and hinge on the other.



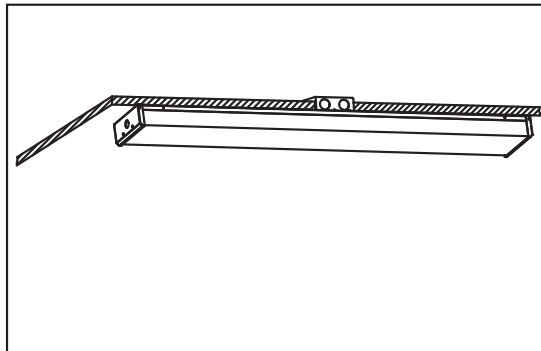
3. Remove driver cover.



4. Use the luminaire as a template by placing it on the junction box and penciling in the four holes positions. Put the luminaire aside and drill the two holes. Insert an anchoring bolt (not included) into each hole.



5. Screw the four mounting screws into each anchoring bolt, then connect the AC wires.



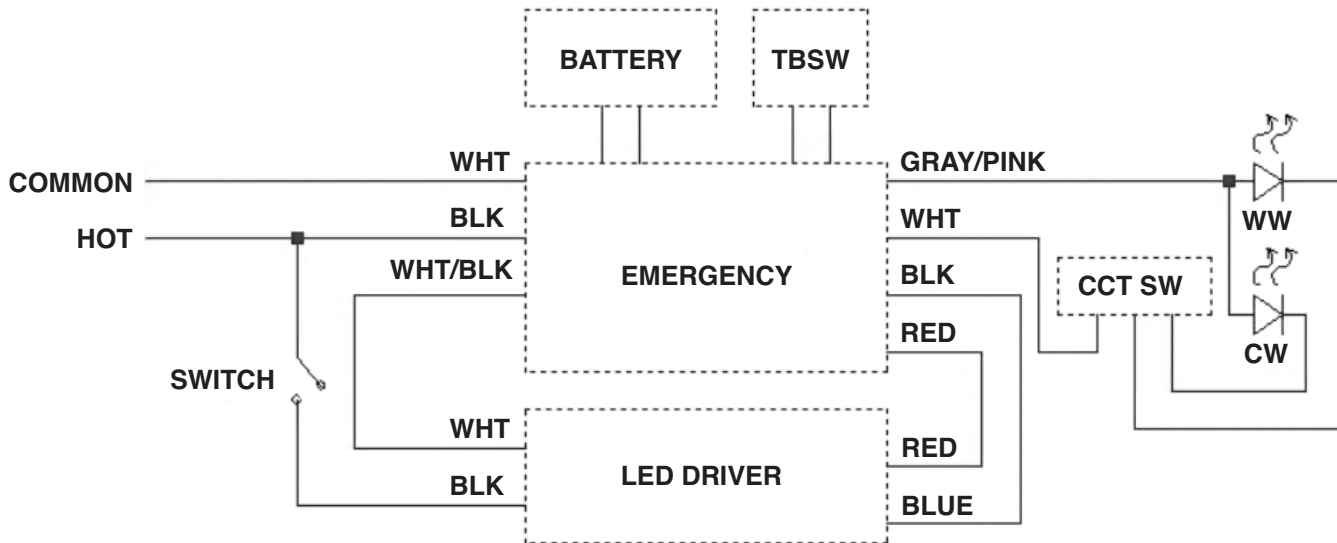
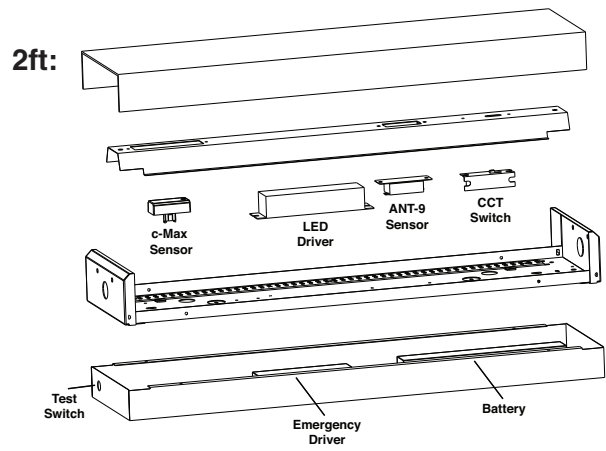
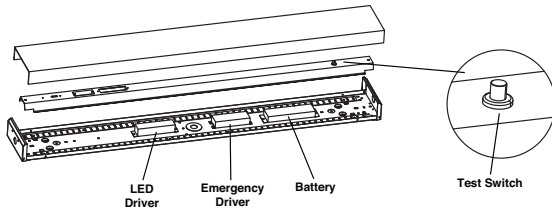
6. Install driver cover, then install lens on one side of the fixture and rotate to engage the opposite side. The installation is completed.

MaxLite® Utility Wrap - LSU Series

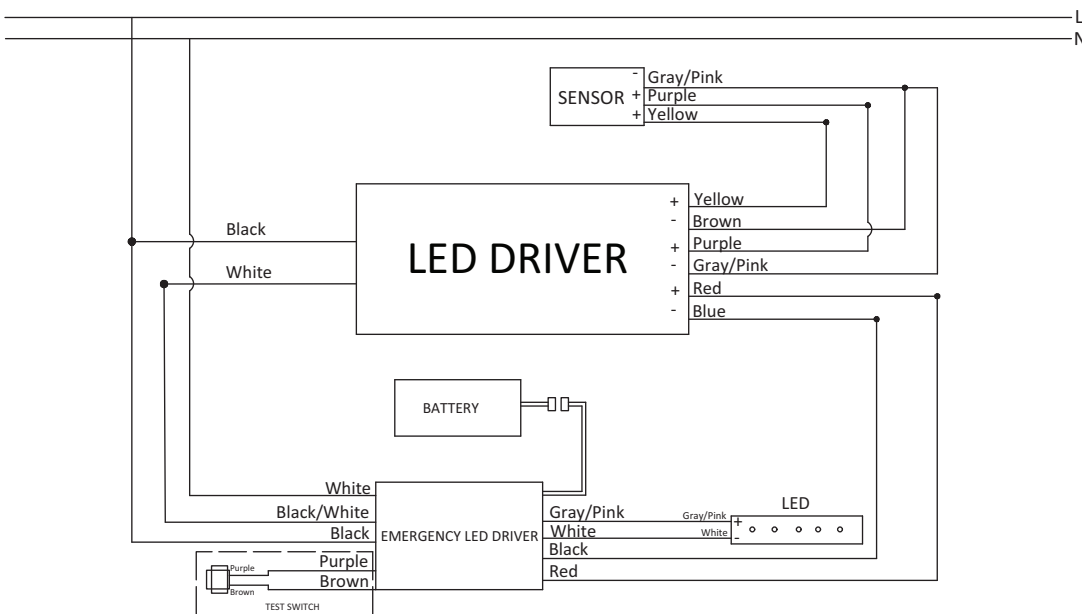


Emergency Battery Back-up Model Install Instructions (Additional Accessory)

Split Emergency Battery Back-up:
4ft:



Emergency Battery Back-up Wiring For Sensor Models



MaxLite® Utility Wrap - LSU Series

c-Max™ node Installation Instructions (Applicable only on CR models)

1. Remove the lens to access the USB-C receptacle. (see **Fig. 1**).
2. Remove the silicone plug from the USB-C receptacle (see **Fig. 2**).
3. Plug the c-Max™ node into the USB-C receptacle via the USB connection (see **Fig. 3**).
4. Secure the c-Max™ node in place by fastening the included M3 button head screw with a Hex (Allen) key (not included). Once the screw is secured, cover it with the included silicone cap (see **Fig. 4** - drawing for illustration only, actual screw may look different.)

Note: In motion sensor models, the USB-C receptacle if present would no longer be functional.

Note: For tightening the hex screw, please use a M2 allen key or equivalent.

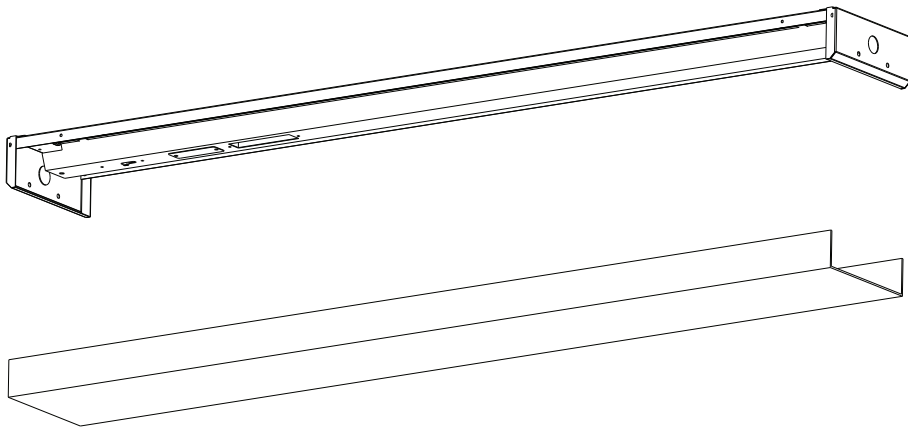


Fig. 1

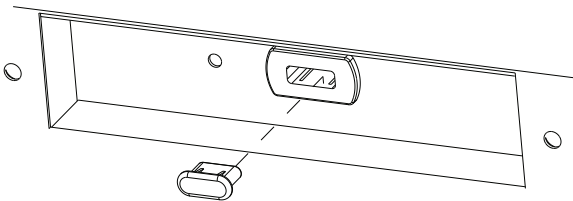


Fig. 2

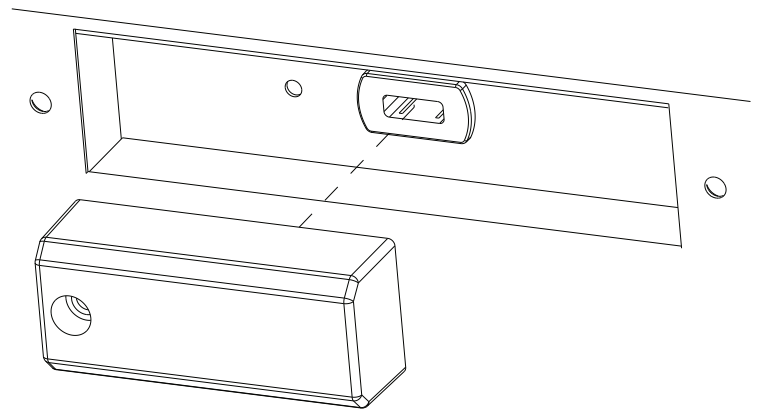


Fig. 3

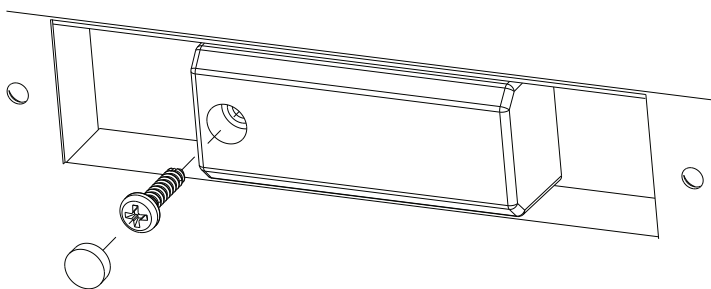


Fig. 3

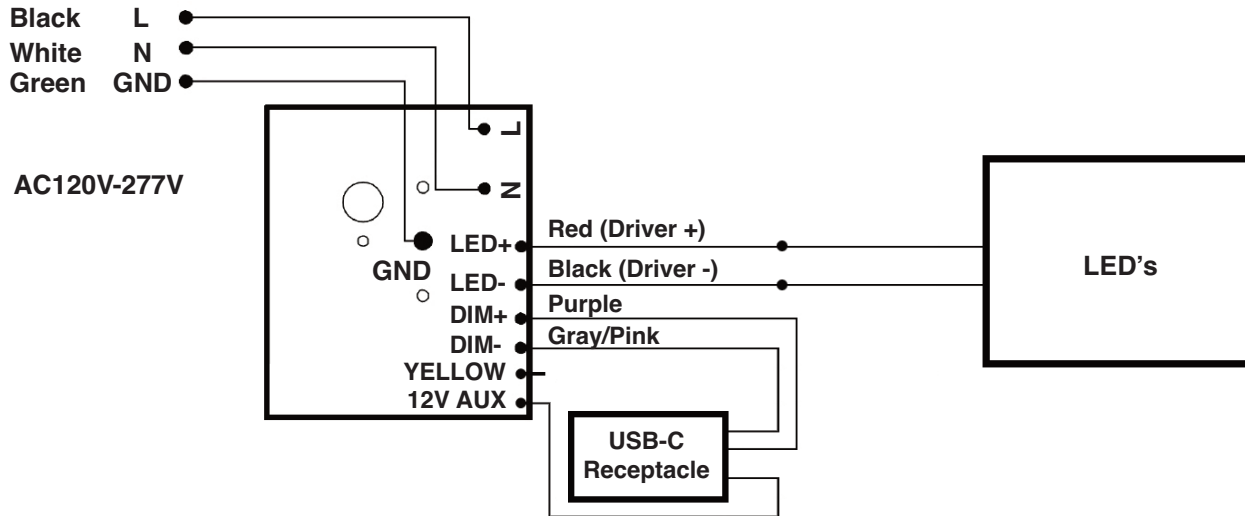


MaxLite® Utility Wrap - LSU Series

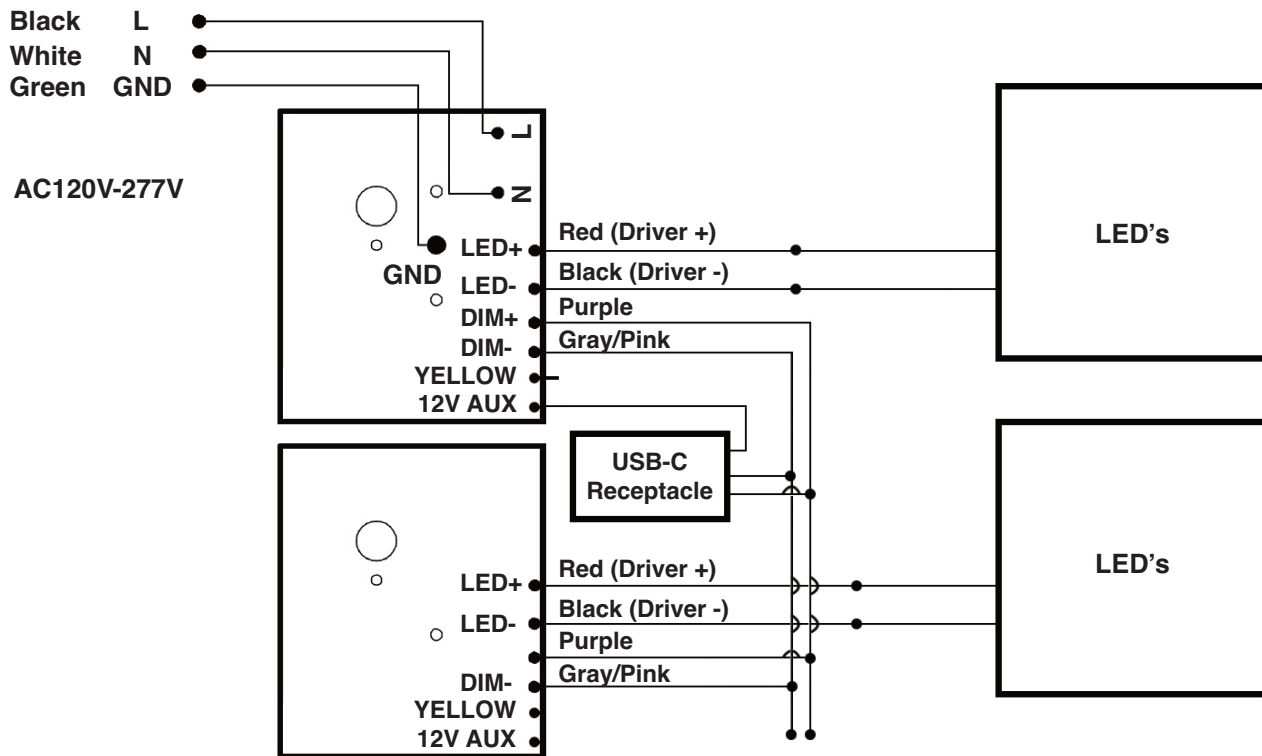
Controls Ready (CR) Model Standard Wiring Diagram

⚠ WARNING

Risk of fire or electric shock, installation requires knowledge of the lighting luminaires electrical systems. If not qualified, do not attempt installation and contact a qualified electrician.



Controls Ready (CR) Model Daisy-Chained Wiring Diagram



- Remove Dim+ and Dim- from the USB-C receptacle from the Child-Fixtures to connect to the Dim+, Dim- of the parent fixture.
- The USB-C receptacle will no longer function on the Child-Fixtures.
- No more than 8 fixtures total when daisy chaining.

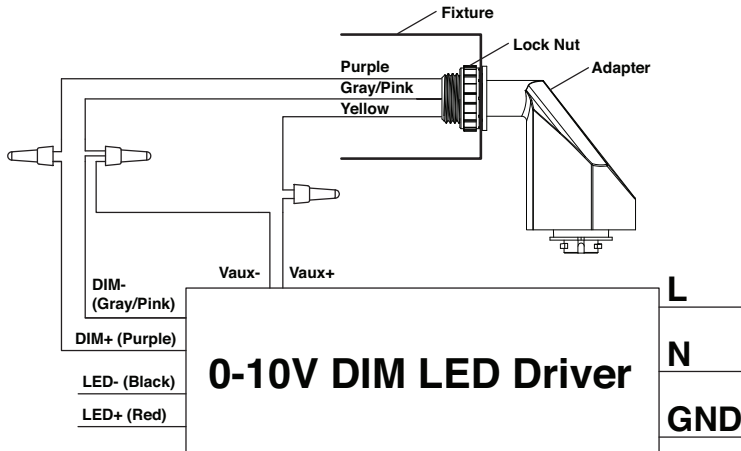


MaxLite® Utility Wrap - LSU Series

CEA-RDW Adapter Installation Instructions

General Wiring Diagram

CAUTION: Turn off electrical power at fuse or circuit breaker box before wiring fixture to the power supply.



1. Remove the lens and the LED board to expose the LED driver. Knock away the knockout hole on one of the end-caps.
2. Run the wires from the adapter through the knock out hole of the fixture and attach the adapter using the locking nut. Ensure that the adapter is facing downwards after the fixture is installed.
3. Connect the wires according to the wiring diagram. Re-attach the LED board and the lens to the fixture.

MaxLite® Utility Wrap - LSU Series



Warranty Information

10-Year standard warranty with labor allowance*

(see terms at www.maxlite.com/warranties)

*Warranty Limitations: Product must be rated for application per the Product Data Sheet (PDS); operated ≤ 16 hrs; in ambient temperatures -4°F to 77°F .

*Up to \$25/unit; registration required. Additional coverage may be available for purchase; contact MaxLite.

*Excludes EM/MS versions; component warranty applies.

*If ambient temperatures fall outside the -4°F to 77°F range; product is warranted for 5 years according to the operating temperature range specified on the PDS.

Limitation of Liability

THE FOREGOING WARRANTY IS EXCLUSIVE, AND IS THE SOLE REMEDY FOR ANY AND ALL CLAIMS, WHETHER IN CONTRACT, IN TORT OR OTHERWISE ARISING FROM THE FAILURE OF PRODUCT AND IS IN LIEU OF ALL OTHER WARRANTIES, EXPRESS OR IMPLIED, INCLUDING ALL WARRANTIES OF MERCHANTABILITY OR FITNESS FOR A PARTICULAR PURPOSE, WHICH WARRANTIES ARE HEREBY EXPRESSLY DISCLAIMED TO THE EXTENT PERMITTED BY LAW AND, IN ANY EVENT, SHALL BE LIMITED TO THE WARRANTY PERIOD SPECIFIED ABOVE. THE LIABILITY OF MAXLITE SHALL BE LIMITED TO THE TERMS OF THE EXPRESS WARRANTY SET FORTH HEREIN. IN NO EVENT WILL MAXLITE BE LIABLE FOR ANY SPECIAL, INCIDENTAL OR CONSEQUENTIAL DAMAGES INCLUDING, WITHOUT LIMITATION, DAMAGES RESULTING FROM LOSS OF USE, PROFITS, BUSINESS OR GOODWILL, LABOR COSTS, REMOVAL OR INSTALLATION COSTS, DECREASE IN THE LIGHT OUTPUT OF THE LAMP, AND/OR DETERIORATION IN THE LAMP'S PERFORMANCE, WHETHER OR NOT MAXLITE HAS BEEN ADVISED OF THE POSSIBILITY THEREOF. UNDER NO CIRCUMSTANCES SHALL MAXLITE'S ENTIRE LIABILITY FOR A DEFECTIVE PRODUCT EXCEED THE PURCHASE PRICE OF THAT PRODUCT. WARRANTY SERVICES PROVIDED UNDER THESE TERMS AND CONDITIONS DO NOT ENSURE THE UNINTERRUPTED OPERATION OF PRODUCTS; MAXLITE SHALL NOT BE LIABLE FOR DAMAGES CAUSED BY ANY DELAYS INVOLVING WARRANTY SERVICE.

This Limited Warranty gives you specific legal rights and you may also have other rights that may vary from state to state. Because some states or jurisdictions do not allow the exclusion or limitation of liability for consequential or incidental damages, this limitation may not apply to you.

Luminaire enveloppant utilitaire DEL MaxLite® - Série LSU



Consignes générales de sécurité

- Pour réduire les risques de décès, de blessure ou de dommages matériels dus aux incendies, aux décharges électriques, aux chutes de pièces, aux coupures/abrasions et autres dangers, lisez tous les avertissements et consignes inclus et figurant sur le boîtier et toutes les étiquettes du luminaire.
- Avant de procéder à l'installation, à la réparation ou à l'entretien courant de cet appareil, suivez les présentes précautions générales.
- L'installation, la réparation et l'entretien des luminaires dans un bâtiment commercial doivent être effectués par un électricien qualifié et agréé.
- Installation dans un bâtiment résidentiel : En cas de doutes sur l'installation ou sur l'entretien des luminaires, faites appel à un électricien agréé qualifié et consultez le code électrique applicable à votre région.
- Pour éviter tout dommage ou abrasion du câblage, n'exposez pas le câblage aux bords de la tôle ou à d'autres objets pointus.
- Ne pratiquez pas une ouverture de trou ou ne modifiez pas les trous ouverts dans un boîtier de câblage ou de composants électriques pendant l'installation de la trousse.
- N'INSTALLEZ PAS UN PRODUIT ENDOMMAGÉ!
- Adapté aux emplacements secs ou humides.



La photo n'est fournie qu'à titre d'illustration uniquement, votre modèle peut être différent

AVERTISSEMENT: RISQUE D'ÉLECTROCUTION

- **Coupez l'alimentation électrique au niveau du fusible ou du disjoncteur avant de brancher le luminaire à l'alimentation électrique.**
- **Coupez l'alimentation électrique lorsque vous effectuez des travaux d'entretien.**
- **Vérifiez que la tension d'alimentation est correcte en la comparant avec les renseignements figurant sur l'étiquette du luminaire.**
- **Effectuez tous les raccordements électriques et les mises à la terre conformément au code national de l'électricité et à toutes les exigences des codes en vigueur dans la région.**
- **Tous les branchements de câbles doivent être recouverts de connecteurs de fils homologués UL.**

ATTENTION: RISQUE DE BLESSURE

- **Portez des gants et des lunettes de sécurité à tout moment lorsque vous retirez un luminaire du carton, lorsque vous procédez à son installation, sa réparation et son entretien.**
- **Évitez toute exposition directe des yeux à la source de lumière du luminaire lorsque celui-ci est allumé.**
- **Tenez compte de petites pièces et détruisez les matériaux d'emballage, car ils peuvent être dangereux pour les enfants.**

ATTENTION: RISQUE D'INCENDIE

- **Éloignez du luminaire et de la lampe/lentille tout matériau combustible et autres qui peuvent brûler.**

REMARQUE: La vis de mise à la terre verte est fournie à l'emplacement approprié. Ne changez pas d'emplacement.

REMARQUE: Conducteurs d'alimentation à 90° minimum.

REMARQUE: Les spécifications et dimensions peuvent être modifiées sans préavis.

REMARQUE: Adapté aux emplacements secs ou humides.

Contenu de la boîte d'emballage:

- Le luminaire enveloppant utilitaire DEL, série LSU
- Le mode d'emploi

Modèles:

Ce mode d'emploi s'applique à la série LSU

Luminaire enveloppant utilitaire DEL MaxLite® - Série LSU



Réglage de la puissance et de la température de couleur

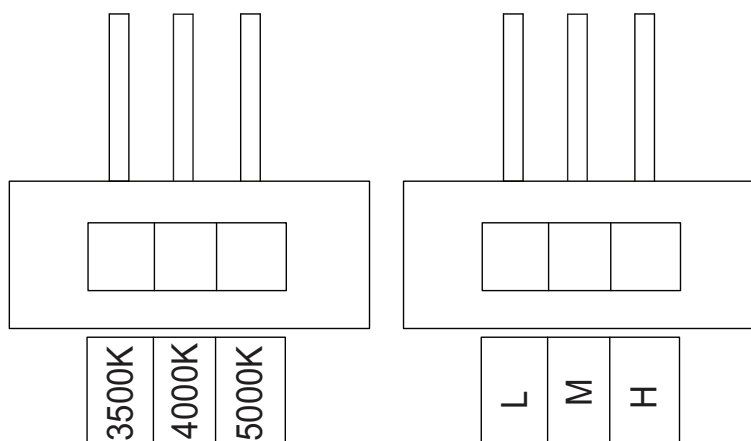
Remarque: Applicable aux modèles se terminant par WCS uniquement. Les modèles sont réglés sur la puissance la plus faible et à la température de couleur de 4000K.

Paramètres de couleur:

Gauche: 3500K;
Milieu: 4000K;
Droit: 5000K;

Réglages de la puissance:

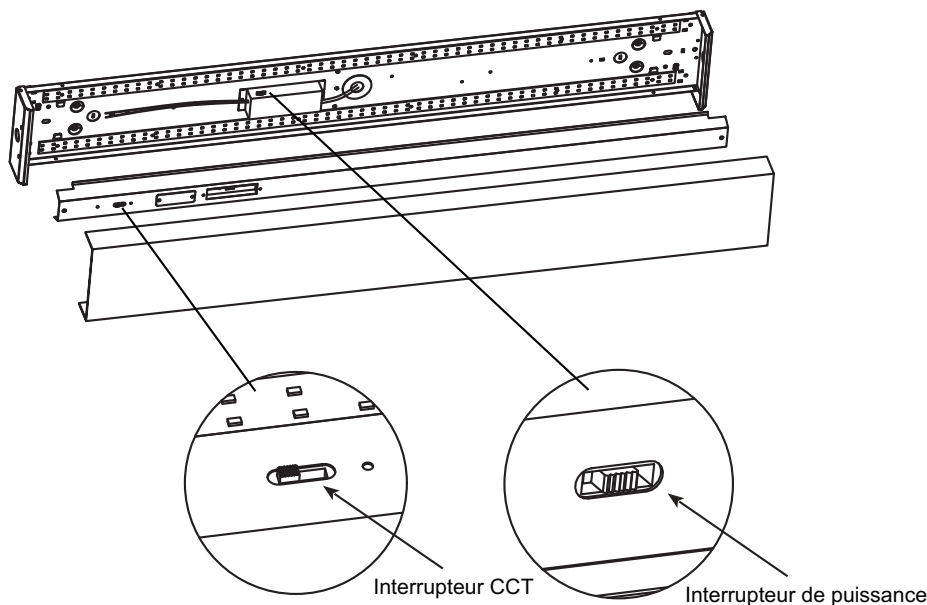
Gauche: Faible;
Milieu: Moyenne;
Droit: Élevée;



Réglez la température de couleur et la luminosité à l'aide des deux commutateurs DIP. Chaque commutateur DIP comporte 3 options (gauche, milieu et droite), correspondant à 3 températures de couleur et puissances. Utilisez ces commutateurs pour régler la combinaison de température de couleur et de luminosité souhaitée.

Réglages d'usine: 4000K, puissance la plus faible en fonction du luminaire.

1. Les commutateurs DIP se trouvent sur le côté du luminaire.
2. Sélectionnez une puissance et une température de couleur en faisant glisser le commutateur vers la gauche ou vers la droite, respectivement, jusqu'à la valeur souhaitée.



Luminaire enveloppant utilitaire DEL MaxLite® - Série LSU



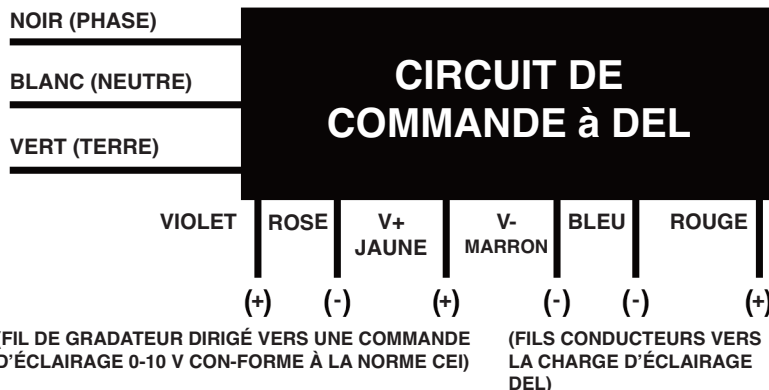
Schéma général de câblage

ATTENTION: Coupez l'alimentation électrique au niveau du fusible ou du disjoncteur avant de brancher le luminaire à l'alimentation électrique.

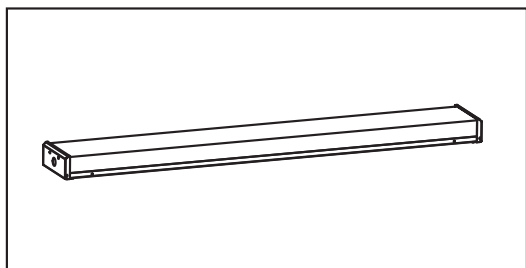
Tension d'entrée nominale: 120 à 277 V 50/60 Hz

Noir = Phase
Blanc = Neutre
Vert = Terre

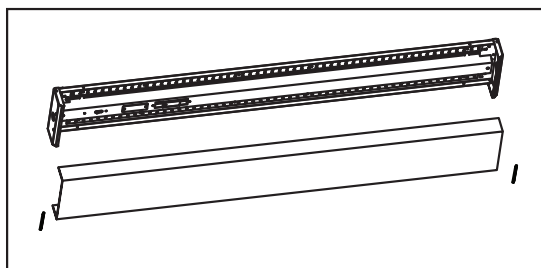
À LA SOURCE
120V à 277V



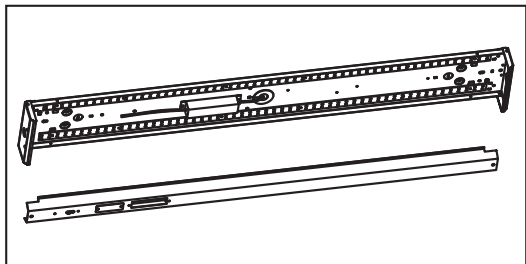
Consignes d'installation



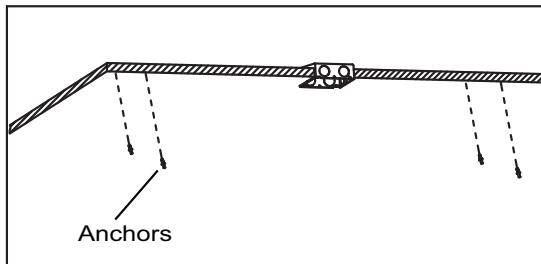
1. Retirez le produit de son emballage.



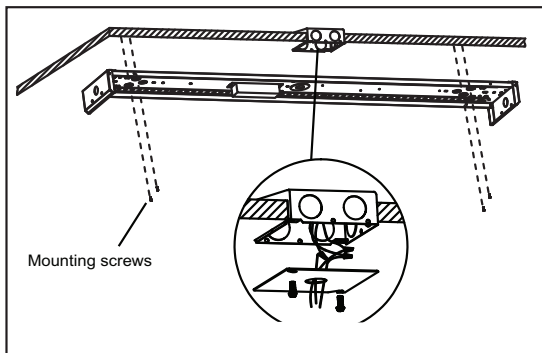
2. Retirez la lentille en tirant d'un côté du luminaire et de la charnière de l'autre.



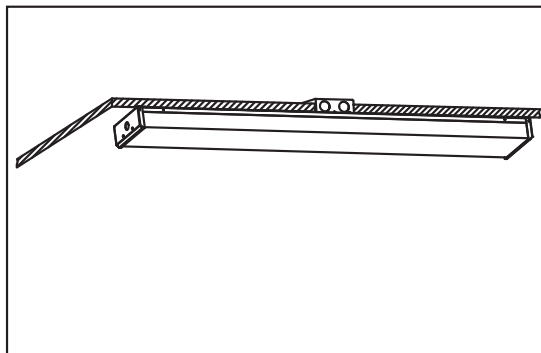
3. Enlevez le couvercle du circuit de commande.



4. Utilisez le luminaire comme gabarit en le plaçant sur le boîtier de jonction et en marquant au crayon les quatre positions des trous sur le plafond. Mettez le luminaire de côté et percez les deux trous. Insérez un boulon d'ancrage (non inclus) dans chaque trou.



5. Serrez les quatre vis de fixation dans chaque boulon d'ancrage, puis connectez les fils d'alimentation C.A.



6. Installez le couvercle du circuit de commande, puis installez la lentille sur un côté du luminaire et faites-la tourner pour enclencher le côté opposé. L'installation est terminée.

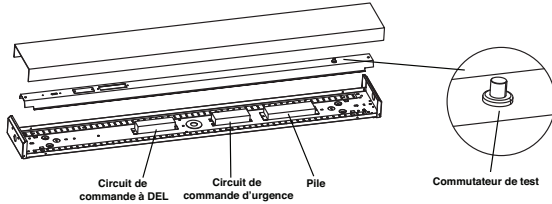
Luminaire enveloppant utilitaire DEL MaxLite® - Série LSU



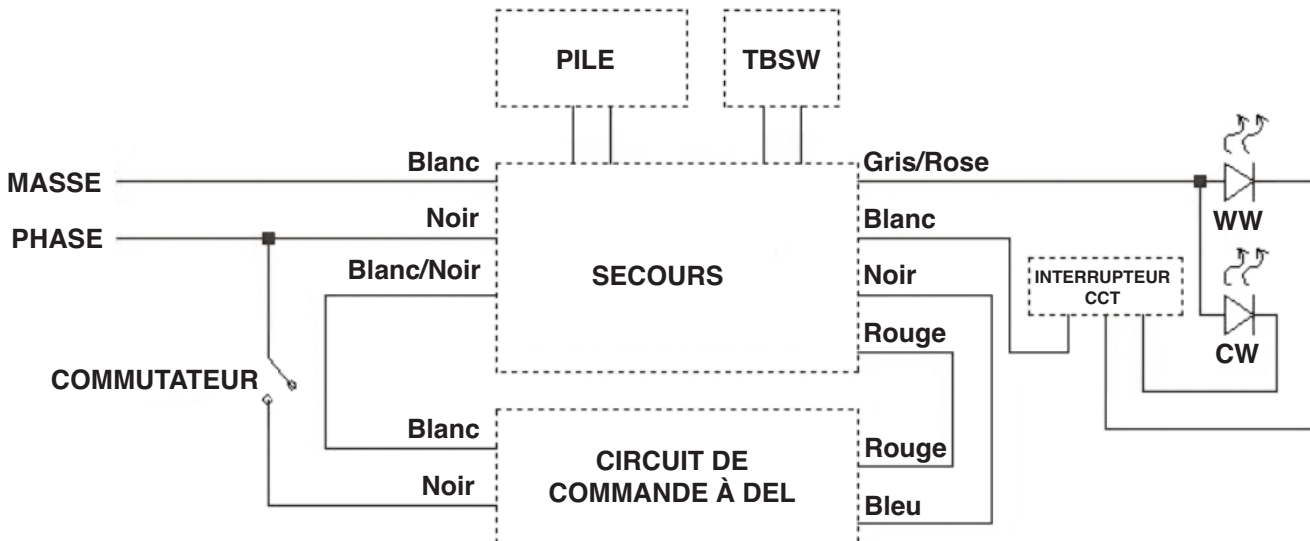
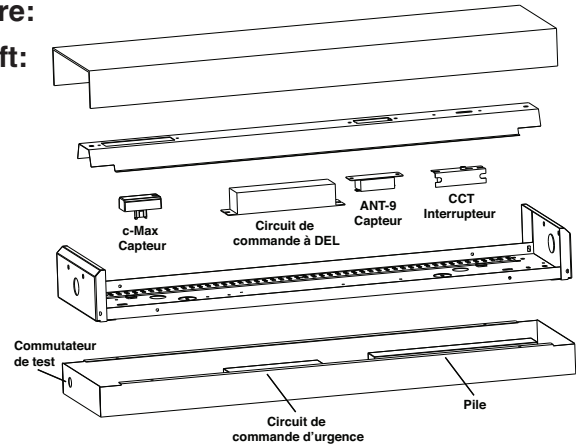
Consignes d'installation du modèle de luminaire d'urgence avec pile de secours (accessoire supplémentaire)

Luminaire de secours avec pile de secours à phase auxiliaire:

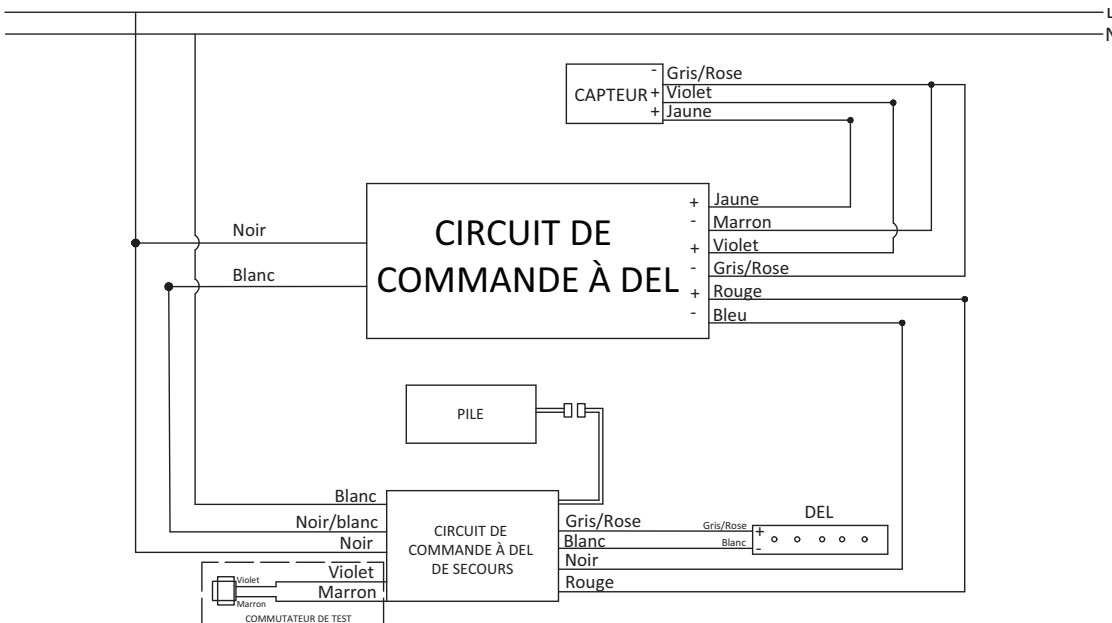
4ft:



2ft:



Câblage du luminaire d'urgence avec pile de secours pour les modèles à capteurs



Luminaire enveloppant utilitaire DEL MaxLite® - Série LSU



Consignes d'installation du nœud c-Max™ (Applicable uniquement aux modèles prêts à l'emploi)

1. Retirez la lentille pour accéder à la prise USB-C. (voir **Fig. 1**).
2. Retirez la fiche en silicone de la prise USB-C (voir **Fig. 2**).
3. Branchez le nœud c-MaxMC dans la prise USB-C via la connexion USB (voir **Fig. 3**).
4. Fixez le nœud c-MaxMC en place en serrant la vis à tête ronde M3 fournie à l'aide d'une clé hexagonale (Allen) (non fournie). Une fois la vis fixée, recouvrez-la avec le capuchon en silicone fourni (voir **Fig. 4** - le schéma n'est fourni qu'à titre d'illustration, la vis réelle peut avoir un aspect différent).

Remarque: Dans les modèles à capteur de mouvement, la prise USB-C, le cas échéant, ne serait plus fonctionnelle.

Remarque: Pour serrer la vis hexagonale, veuillez utiliser une clé Allen M2 ou une clé équivalente.

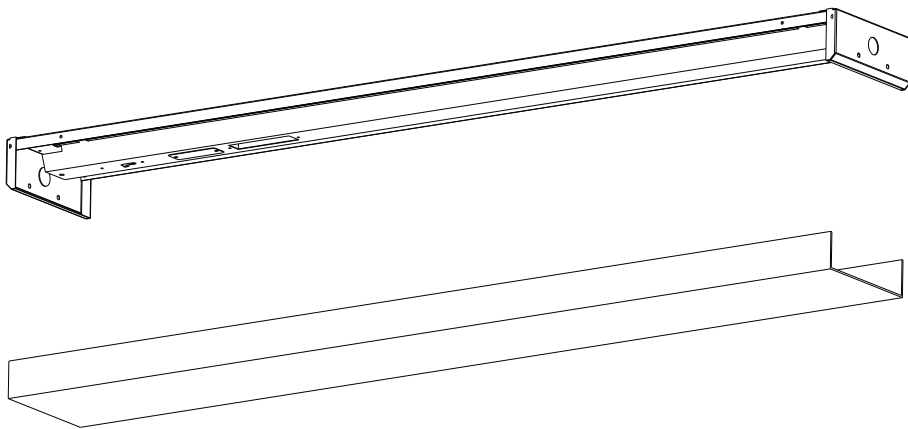


Fig. 1

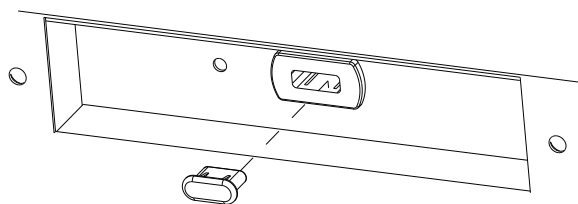


Fig. 2

Fig. 3

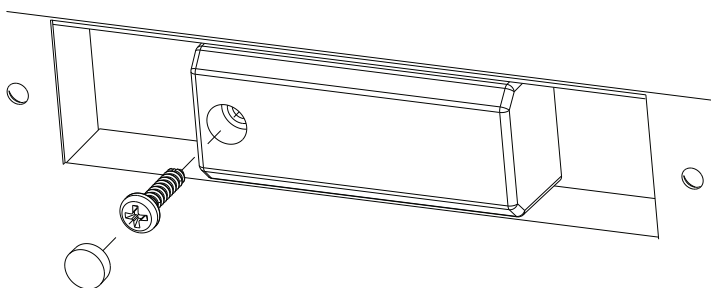
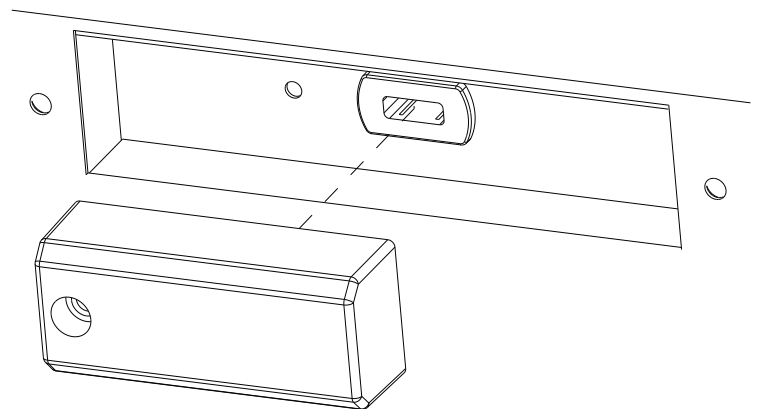


Fig. 3

Luminaire enveloppant utilitaire DEL MaxLite® - Série LSU



Schéma de câblage standard du modèle prêt à l'emploi (CR)



Risque d'incendie ou de décharge électrique, l'installation nécessite une connaissance des systèmes électriques des luminaires. Si vous n'êtes pas qualifié, n'essayez pas de procéder à l'installation et faites appel à un électricien qualifié.

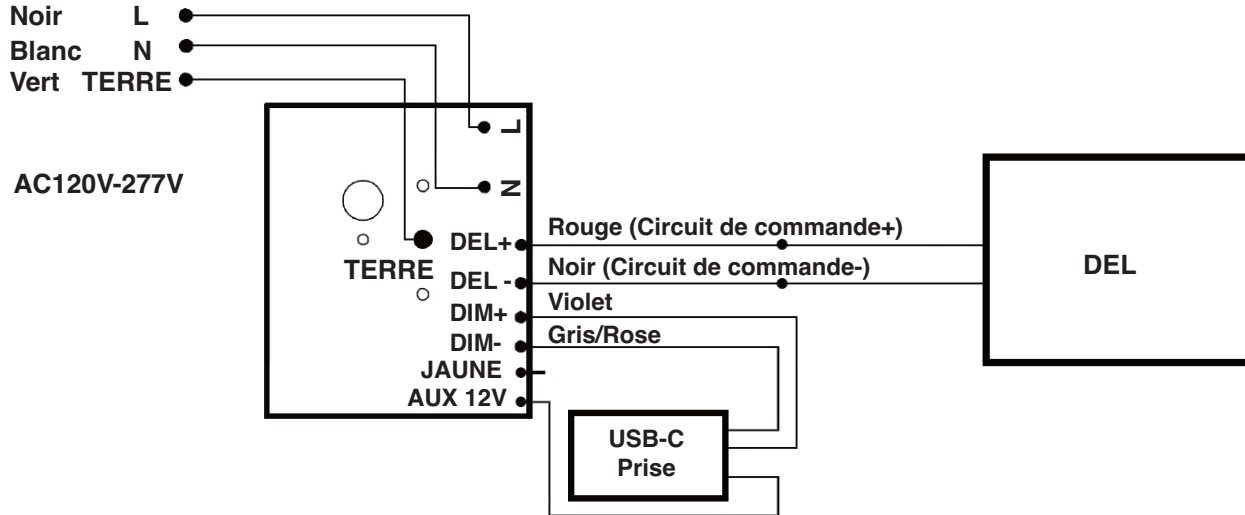
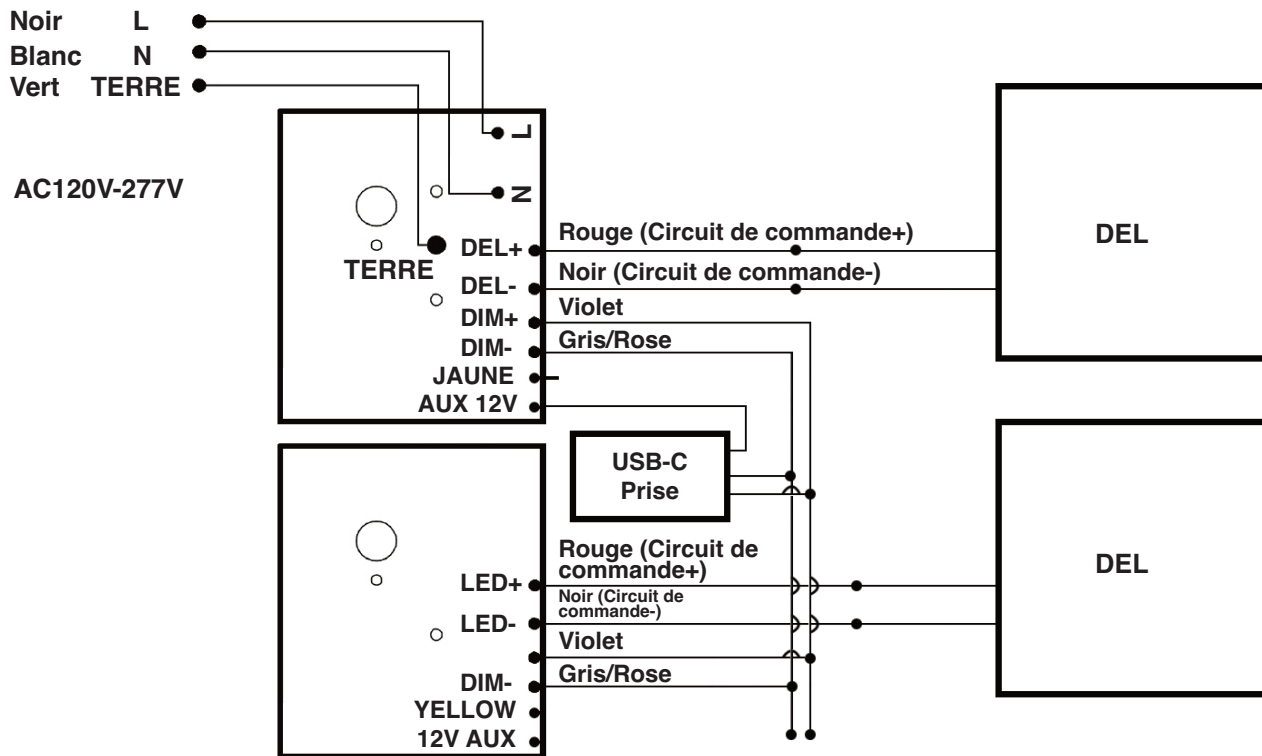


Schéma de câblage en série du modèle prêt à l'emploi (CR)



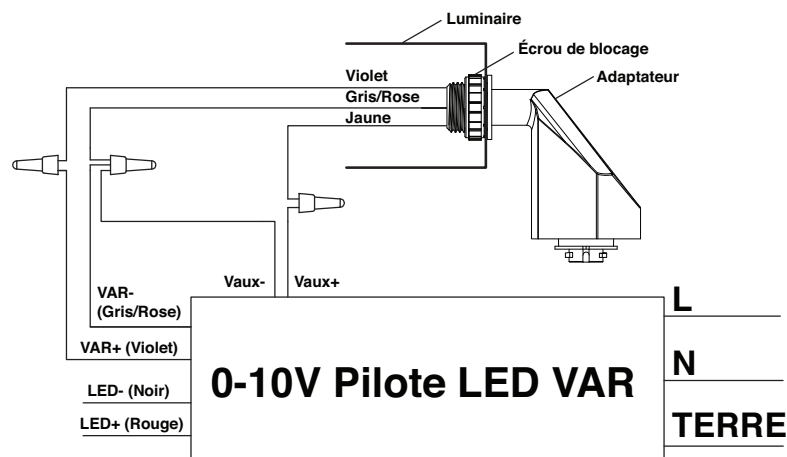
- Retirez les Dim+ et Dim- de la prise USB-C du luminaire enfant pour les raccorder au Dim+, Dim- du luminaire parent.
- La prise USB-C ne fonctionnera plus sur les luminaires enfants.
- Pas plus de 8 luminaires au total en cas de connexion en série.

Luminaire enveloppant utilitaire DEL MaxLite® - Série LSU

Instructions d'installation de l'adaptateur CEA-RDW

Schéma général de câblage

PRÉCAUTION: Débranchez l'alimentation électrique au fusible ou au disjoncteur avant de connecter le luminaire à la source d'alimentation.



1. Retirez la lentille et la carte LED pour exposer le pilote LED. Enfoncez le trou à défoncer sur l'un des embouts.
2. Faire passer les fils de l'adaptateur à travers le trou de passage de fils de 1,25mm (1/2") du luminaire et attacher les fils en utilisant l'écrou de blocage.
3. Brancher les fils conformément au schéma de câblage. Rattacher le couvercle du luminaire, le cas échéant.

Luminaire enveloppant utilitaire DEL MaxLite® - Série LSU



Informations sur la garantie

Garantie standard main-d'œuvre de 10 ans*.

(consultez les conditions à l'adresse www.maxlite.com/warranties)

- * Limites de garantie : Le produit doit être conçu pour une utilisation selon la fiche technique du produit; Utilisé 16 heures; à des températures ambiantes de -4 °F à 77 °F.
- * Jusqu'à 25 \$ par unité ; inscription requise. Une couverture supplémentaire peut être disponible à l'achat ; communiquez avec MaxLite.
- * Exclut les versions EM/MS; la garantie des composants s'applique.
- * Si les températures ambiantes se situent en dehors de la plage -4 °F à 77 °F; le produit est garanti pendant 5 ans si utilisé conformément à la plage de température de fonctionnement spécifiée sur la fiche technique.

Limitation de la responsabilité

LA GARANTIE CI-DESSUS EST EXCLUSIVE ET CONSTITUE LE SEUL RECOURS POUR TOUTE RÉCLAMATION, QU'ELLE SOIT CONTRACTUELLE, DÉLICTEUSE OU AUTRE, DÉCOULANT DE LA DÉFAILLANCE DU PRODUIT ET REMPLACE TOUTES LES AUTRES GARANTIES, EXPRESSES OU IMPLICITES, Y COMPRIS TOUTES LES GARANTIES DE QUALITÉ MARCHANDE OU D'ADÉQUATION À UN USAGE PARTICULIER, LESQUELLES GARANTIES SONT PAR LES PRÉSENTES EXPRESSÉMENT REJETÉES DANS LA MESURE PERMISE PAR LA LOI ET, EN TOUT ÉTAT DE CAUSE, SONT LIMITÉES À LA PÉRIODE DE GARANTIE SPÉCIFIÉE CI-DESSUS. LA RESPONSABILITÉ DE MAXLITE SE LIMITE AUX CONDITIONS DE LA GARANTIE EXPRESSE ÉNONCÉE AUX PRÉSENTES. MAXLITE NE PEUT, EN AUCUN CAS, ÊTRE TENUE RESPONSABLE DE DOMMAGES SPÉCIAUX, ACCESSOIRES OU CONSÉCUTIFS, Y COMPRIS, SANS S'Y LIMITER, LES DOMMAGES RÉSULTANT D'UNE PERTE D'UTILISATION, DE BÉNÉFICES, D'ACTIVITÉ OU DE CLIENTÈLE, DE COÛTS DE MAIN-D'ŒUVRE, DE RETRAIT OU D'INSTALLATION, D'UNE DIMINUTION DU RENDEMENT LUMINEUX DU LUMINAIRE ET/OU D'UNE DÉTÉRIORATION DES PERFORMANCES DE CELLE-CI, QUE MAXLITE AIT ÉTÉ OU NON INFORMÉ DE LA POSSIBILITÉ DE TELS DOMMAGES. EN AUCUN CAS, LE MONTANT TOTAL DE LA RÉCLAMATION POUR PRODUIT DÉFECTUEUX DONT MAXLITE ASSUME L'ENTIÈRE RESPONSABILITÉ DE NE PEUT DÉPASSER LE PRIX D'ACHAT DE CE PRODUIT. LES SERVICES DE GARANTIE FOURNIS DANS LE CADRE DES PRÉSENTES CONDITIONS GÉNÉRALES NE GARANTISSENT PAS LE FONCTIONNEMENT ININTERROMPU DES PRODUITS; MAXLITE NE PEUT ÊTRE TENUE RESPONSABLE DES DOMMAGES CAUSÉS PAR TOUT RETARD IMPLIQUANT UN SERVICE DE GARANTIE.

La présente garantie limitée vous accorde des droits légaux spécifiques et vous avez également la possibilité de disposer d'autres droits qui peuvent varier d'un État à l'autre. Étant donné que certains États ou territoires n'autorisent pas l'exclusion ou la limitation de responsabilité pour les dommages consécutifs ou accidentels, cette limitation peut ne pas s'appliquer à votre cas.