

MaxLite® BayMax Pendant High Bay - Economical



General Safety Information

- To reduce the risk of death, personal injury or property damage from fire, electric shock, falling parts, cuts/abrasions, and other hazards read all warnings and instructions included with and on the fixture box and all fixture labels.
- Before installing, servicing, or performing routine maintenance upon this equipment, follow these general precautions.
- Commercial installation, service and maintenance of luminaires should be performed by a qualified licensed electrician.
- **DO NOT INSTALL DAMAGED PRODUCT!**
- This fixture is intended to be connected to a properly installed and grounded UL listed junction box.



Picture is for illustration purposes only. Your model may vary.

WARNING:

RISK OF ELECTRICAL SHOCK

- Turn off electrical power at fuse or circuit breaker box before wiring fixture to the power supply.
- Turn off the power when you perform any maintenance.
- Verify that supply voltage is correct by comparing it with the luminaire label information.
- Make all electrical and grounded connections in accordance with the National Electrical Code and any applicable local code requirements.
- All wiring connections should be capped with UL approved wire connectors.

CAUTION:

RISK OF INJURY

- Wear gloves and safety glasses at all times when removing luminaire from carton, installing, servicing or performing maintenance.
- Avoid direct eye exposure to the light source while it is on.
- Account for small parts and destroy packing material, as these may be hazardous to children.

CAUTION:

RISK OF FIRE

- Keep combustible and other materials that can burn away from luminaire and lamp/lens.

BPHE Series

Included Components:

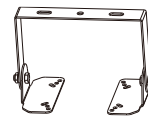


Hook



Safety Chain

Sold Separately:



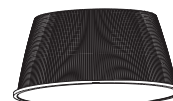
Surface Mount Bracket



3/4" Pendant Mount Adapter



Aluminum Shade



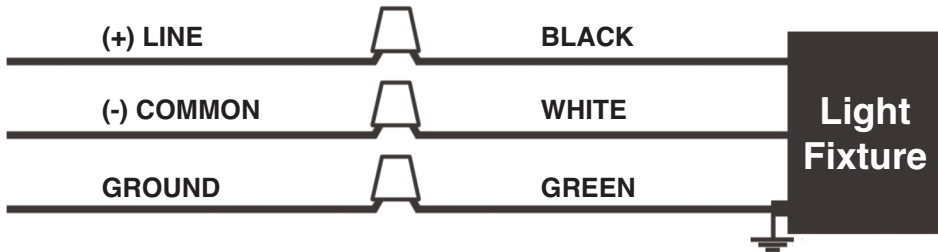
Polycarbonate Shade

MaxLite® BayMax Pendant High Bay - Economical

Wiring Instructions

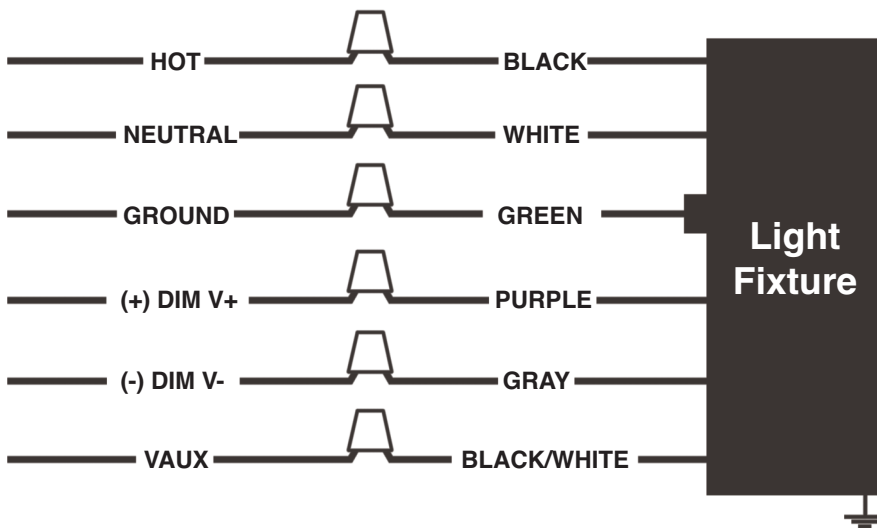
CAUTION: Turn off electrical power at fuse or circuit breaker box before wiring fixture to the power supply.

120-277V Wiring:



- 1.) Connect the black fixture wire to the (+) LINE supply wire.
- 2.) Connect the white fixture wire to the (-) COMMON supply wire.
- 3.) Connect the green fixture wire to supply ground wire.

0-10V Dimmable Wiring Instructions



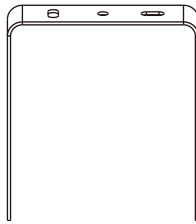
- 1.) Connect the black fixture wire to the HOT LINE supply wire.
- 2.) Connect the white fixture wire to the NEUTRAL supply wire.
- 3.) Connect the green fixture wire to supply ground wire.
- 4.) Connect the purple fixture wire to the (V+) DIM wire.
- 5.) Connect the gray fixture wire to the (V-) DIM wire.
- 6.) Connect Vaux wire to black/white wire.

MaxLite® BayMax Pendant High Bay - Economical

Mounting Instructions

Surface Mounting: 100W / 150W / 180W

Accessory:



1. 2 units: M8*14 outer hexagen bolt
 φ 8 spring washer
 φ 8 flat washer
 φ 8 star toothed washer
2. 2 units: M4*8 cross recessed screw
 φ4 star toothed washer

3.U-bracket: 1pcs

4.2 pcs: M8*40 Expansion bolt

1. Add the U-bracket to the driver and fix it with accessories 1 and 2 shown above. **(Figure 1)**.
2. Mount the bracket to the desired surface using 2 screws to secure each hole. **(Figure 2)**.
3. Adjust the angle of the bracket. This can be done by loosening the side bolts shown in **figure 3**, then retightening at the desired angle. **(Figure 3)**.
4. Use the 6ft cord of the fixture to connect to your junction box.

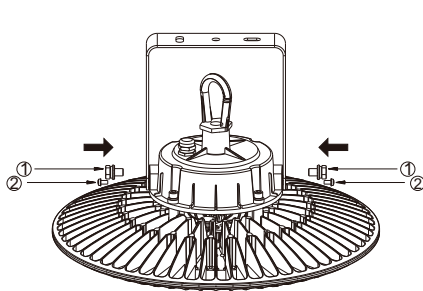


Fig. 1

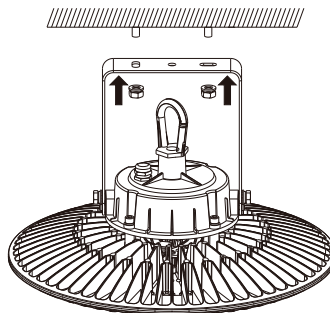


Fig. 2

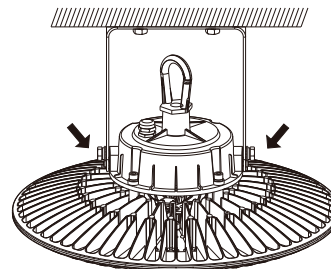


Fig. 3

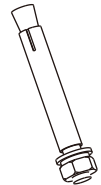
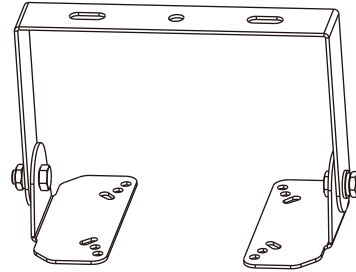
MaxLite® BayMax Pendant High Bay - Economical

Mounting Instructions Continued

Surface Mounting (Continued): 240W

1. Remove the driver bolts. (Figure 4).
2. Add the U-Bracket to the housing and align the driver's mounting holes to the holes found on the bracket. The mounting holes for the driver, bracket, and housing should all line up together. (Figure 5).
3. Using 2 screws, secure the bracket to the desired surface. (Figure 6).
4. Adjust the angle of the bracket. This can be done by loosening the side bolts shown in figure 4, then retightening at the desired angle. (Figure 7).

Accessory:



2. 2 pcs: M8*40 expansion bolt

1. U-bracket unit: 1 pcs

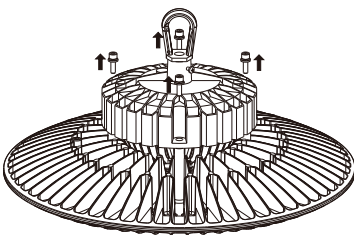


Fig. 4

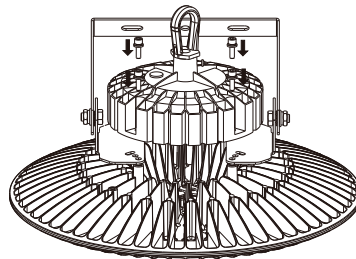


Fig. 5

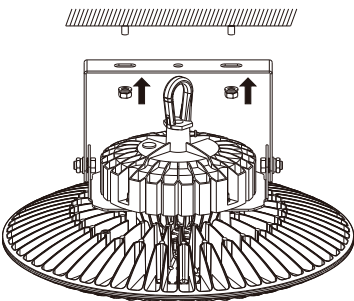


Fig. 6

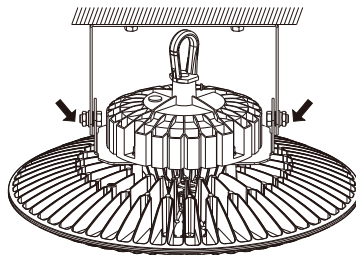


Fig. 7

MaxLite® BayMax Pendant High Bay - Economical

Mounting Instructions Continued

Hook Mounting:

1. Open the retainer spring and place the hook onto the structure or chain you wish to attach it to. Release the retainer spring to close the hook.
2. Make sure the safety chain is connected to a secure structure.
3. Use the 6ft cord of the fixture to connect to your junction box.

Safety Cable Mounting

NOTE: The safety cable is meant for additional security and should not replace the mounting methods listed above.

1. Use the retainer spring on the clip at the end of the safety cable to attach it to a structural member. See **Figure 8**

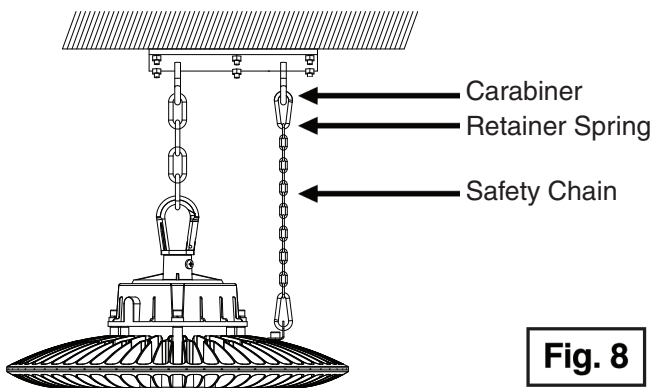


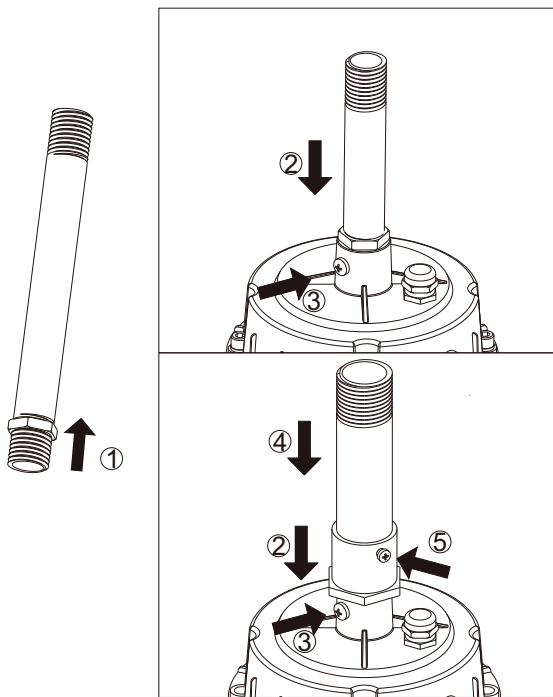
Fig. 8

MaxLite® BayMax Pendant High Bay - Economical**Pendant/Junction Box Mount****For 1/2" Pipe:**

1. Put a lock nut on the end of the pendant pipe.
2. Loosen and remove the set screw to remove the hook and use the hole where the hook was to secure a 1/2" NPT pipe.
3. Align and tighten the set screw from step 2 to secure to the Pipe.
4. Use the 6ft cord of the fixture to connect to your junction box.

For 3/4" Pipe:

1. Put a lock nut on the end of the pendant pipe.
2. Remove the hook and use the hole where the hook was to secure the 3/4" NPT adapter.
3. Tighten the set screw in the fixture to secure to the adapter.
4. Place the 3/4" NPT pendant pipe into the adapter.
5. Tighten the set screw of the adapter to secure the pipe.
6. Use the 6ft cord of the fixture to connect to your junction box.

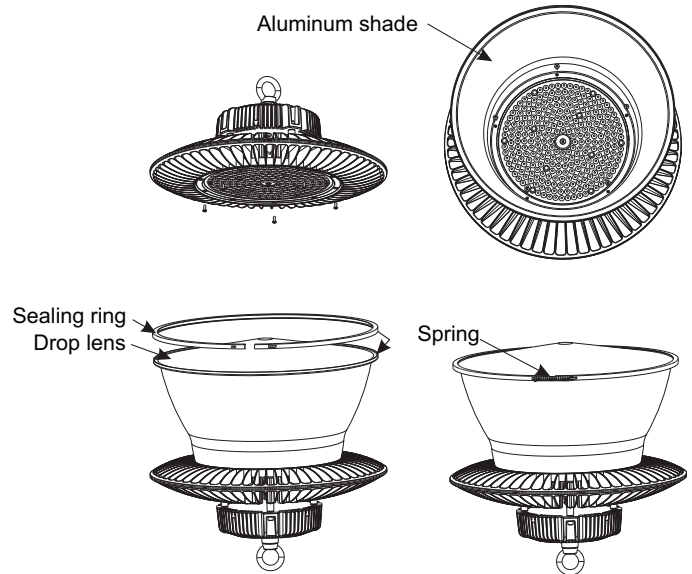
**Fig. 9**



MaxLite® BayMax Pendant High Bay - Economical

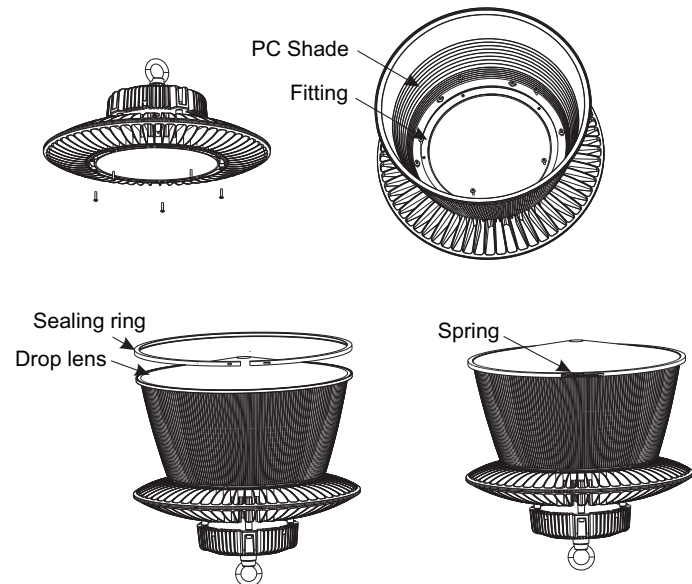
Install Aluminum Shade

1. Remove 5 screws from the lens, alternating every other screw.
2. Lay the Aluminum shade over the lens.
3. Replace the 5 screws.
4. (Optional) To add a drop lens, place the drop lens at the end of the shade, pull the sealing ring apart at the spring, and place over the lens and shade to secure them together.



Install Polycarbonate Shade

1. Remove 5 screws from the lens, alternating every other screw.
2. Lay the Polycarbonate shade over the lens.
3. Replace the 5 screws.
4. (Optional) To add a drop lens, place the drop lens at the end of the shade, pull the sealing ring apart at the spring, and place over the lens and shade to secure them together.



MaxLite® BayMax Pendant High Bay - Economical



Warranty Information

MaxLite Inc. warrants its products for a minimum period of **FIVE (5)** years from the date of original purchase from MaxLite or its authorized distributor/dealer (the "Warranty Period"), as follows: If a Product fails to operate during the Warranty Period as a result of defects in materials or workmanship, MaxLite will, at its option, repair it, replace it with the same or like Product.

Please refer to Maxlite's website (at <http://maxlite.com/resources/warranties>) for the complete terms and conditions of our warranty.

Limitation of Liability

THE FOREGOING WARRANTY IS EXCLUSIVE, AND IS THE SOLE REMEDY FOR ANY AND ALL CLAIMS, WHETHER IN CONTRACT, IN TORT OR OTHERWISE ARISING FROM THE FAILURE OF PRODUCT AND IS IN LIEU OF ALL OTHER WARRANTIES, EXPRESS OR IMPLIED, INCLUDING ALL WARRANTIES OF MERCHANTABILITY OR FITNESS FOR A PARTICULAR PURPOSE, WHICH WARRANTIES ARE HEREBY EXPRESSLY DISCLAIMED TO THE EXTENT PERMITTED BY LAW AND, IN ANY EVENT, SHALL BE LIMITED TO THE WARRANTY PERIOD SPECIFIED ABOVE. THE LIABILITY OF MAXLITE SHALL BE LIMITED TO THE TERMS OF THE EXPRESS WARRANTY SET FORTH HEREIN. IN NO EVENT WILL MAXLITE BE LIABLE FOR ANY SPECIAL, INCIDENTAL OR CONSEQUENTIAL DAMAGES INCLUDING, WITHOUT LIMITATION, DAMAGES RESULTING FROM LOSS OF USE, PROFITS, BUSINESS OR GOODWILL, LABOR COSTS, REMOVAL OR INSTALLATION COSTS, DECREASE IN THE LIGHT OUTPUT OF THE LAMP, AND/OR DETERIORATION IN THE LAMP'S PERFORMANCE, WHETHER OR NOT MAXLITE HAS BEEN ADVISED OF THE POSSIBILITY THEREOF. UNDER NO CIRCUMSTANCES SHALL MAXLITE'S ENTIRE LIABILITY FOR A DEFECTIVE PRODUCT EXCEED THE PURCHASE PRICE OF THAT PRODUCT. WARRANTY SERVICES PROVIDED UNDER THESE TERMS AND CONDITIONS DO NOT ENSURE THE UNINTERRUPTED OPERATION OF PRODUCTS; MAXLITE SHALL NOT BE LIABLE FOR DAMAGES CAUSED BY ANY DELAYS INVOLVING WARRANTY SERVICE.

This Limited Warranty gives you specific legal rights and you may also have other rights that may vary from state to state. Because some states or jurisdictions do not allow the exclusion or limitation of liability for consequential or incidental damages, this limitation may not apply to you.

Lampe suspendue pour plafonds hauts MaxLite® BayMax - Économique

Consignes générales de sécurité

- Pour réduire le risque de décès, de blessure corporelle ou de dommage matériel provoqué par incendie, choc électrique, chute d'objets, coupures / abrasions et autres risques, lisez tous les avertissements et les instructions qui accompagnent l'emballage du luminaire et toutes les étiquettes du luminaire.
- Avant l'installation, la réparation ou la réalisation des opérations ordinaires d'entretien de cet équipement, suivez ces précautions générales.
- L'installation commerciale, la réparation et l'entretien des luminaires seront effectués par un électricien qualifié et autorisé.
- **NE PAS INSTALLER DE PRODUITS ENDOMMAGÉS!**
- Ce luminaire a été conçu pour être connecté à une boîte de jonction homologuée UL, correctement installée et reliée à la terre.



L'image est pour des fins d'illustration seulement. Votre modèle peut être différent.

AVERTISSEMENT:

RISQUE DE CHOC ÉLECTRIQUE

- Débranchez l'alimentation électrique au fusible ou au disjoncteur avant de connecter le luminaire à la source d'alimentation.
- Débranchez l'alimentation lorsque vous effectuez des travaux d'entretien.
- Vérifiez si la valeur de la tension d'alimentation est correcte en la comparant aux informations dans le tableau sur l'étiquette du luminaire.
- Réalisez toutes les connexions électriques et de terre en conformité avec le code électrique national et les éventuelles exigences locales applicables du code.
- Toutes les connexions électriques seront terminées avec des connecteurs pour fils approuvés UL.

PRÉCAUTION:

RISQUE DE BLESSURE

- Portez des gants et des lunettes de sécurité en tout temps, lorsque vous enlevez le luminaire de son emballage, lors de l'installation, la réparation ou les travaux d'entretien.
- Évitez l'exposition directe des yeux à la source de lumière si le luminaire est allumé.
- Comptabilisez les composants de dimensions réduites et éliminez l'emballage, parce qu'il peut représenter un risque pour les enfants.

CAUTION:

RISQUE D'INCENDIE

- Gardez les matériaux combustibles et les autres matériaux qui peuvent brûler à distance des luminaires et de la lampe / lentille.

Série BPHE

Composants inclus:

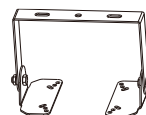


Crochet



Chaîne de sécurité

Composants vendus séparément:



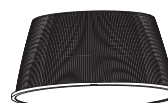
Support de montage en surface



Adaptateur de montage suspendu de 19 mm (3/4")



Abat-jour en aluminium



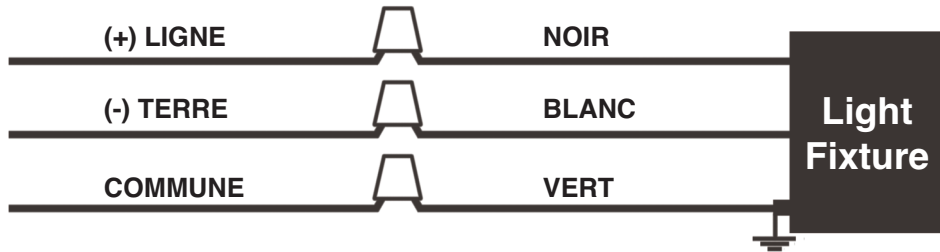
Abat-jour en polycarbonate

Lampe suspendue pour plafonds hauts MaxLite® BayMax - Économique

Instructions de câblage

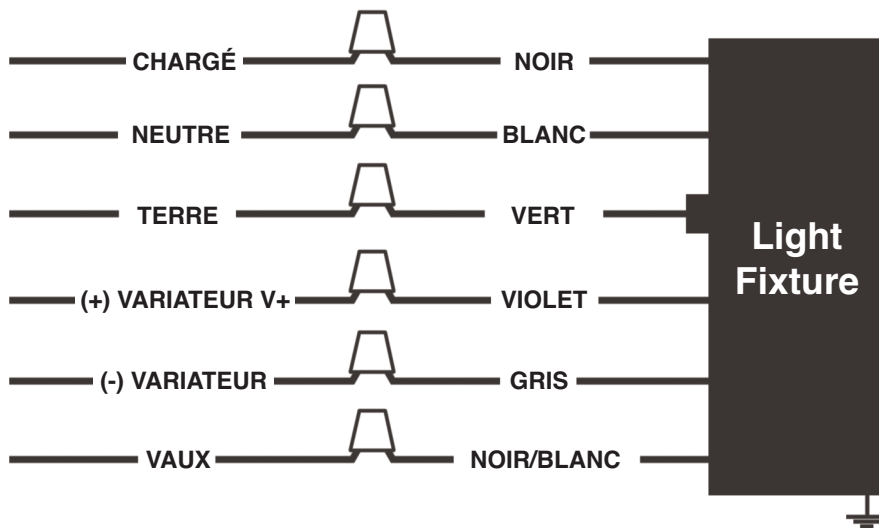
PRÉCAUTION: Débranchez l'alimentation électrique au fusible ou au disjoncteur avant de connecter le luminaire à la source d'alimentation.

120-277V Wiring:



- 1.) Connectez le fil noir au fil d'alimentation (+) LIGNE.
- 2.) Connectez le fil blanc au fil d'alimentation (-) COMMUN.
- 3.) Connectez le fil vert au fil de terre de l'alimentation.

Instructions de câblage pour variateur 0-10V



- 1.) Connectez le fil noir au fil d'alimentation LIGNE CHARGÉE.
- 2.) Connectez le fil blanc au fil d'alimentation NEUTRE.
- 3.) Connectez le fil vert au fil de terre de l'alimentation.
- 4.) Connectez le fil violet au fil VARIATEUR (V+).
- 5.) Connectez le fil gris au fil VARIATEUR (V-).
- 6.) Connectez le fil Vaux au fil noir/blanc.

Lampe suspendue pour plafonds hauts MaxLite® BayMax - Économique

Instructions de montage

Montage en surface: 100W / 150W / 180

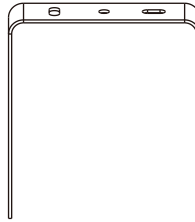
Accessoire:



1. 2 unités: Boulon hexagonal extérieur M8*14
rondelle élastique \varnothing 8
rondelle plate \varnothing 8
rondelle dentée \varnothing 8



2. 2 unités: vis cruciforme M4*8
rondelle dentée \varnothing 4



3. Support en U: 1 pcs



4. 2 pcs: Boulon à expansion M8*40

1. Ajoutez le support en U au pilote et attachez-le avec les accessoires 1 et 2 illustrés ci-dessus. (**Figure 1**).
2. Installez le support sur la surface de votre choix en utilisant 2 vis pour fixer chaque trou. (**Figure 2**).
3. Réglez l'angle du support. Cela peut être réalisé en desserrant les vis latérales illustrée dans la figure 3, ensuite en les resserrant à l'angle désiré. (**Figure 3**).
4. Utilisez le cordon de 2 m (6 pi) du luminaire pour le connecter à la boîte de jonction.

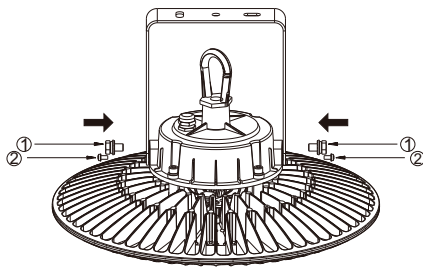


Fig. 1

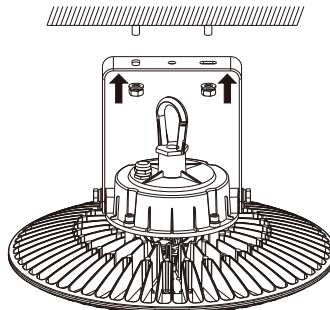


Fig. 2

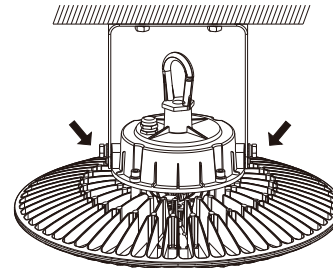


Fig. 3

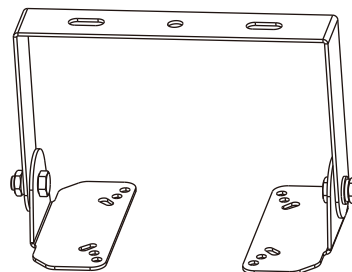
Lampe suspendue pour plafonds hauts MaxLite® BayMax - Économique

Instructions de montage - suite

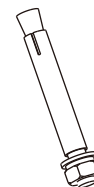
Montage en surface (suite): 240W

1. Enlevez les boulons du pilote. (**Figure 4**).
2. Ajoutez le support en U au boîtier et alignez les trous de montage du pilote avec les trous du support. Les trous de montage pour le pilote, le support et le boîtier doivent s'aligner. (**Figure 5**).
3. En utilisant 2 vis, fixez le support à la surface désirée. (**Figure 6**).
4. Réglez l'angle du support. Cela peut être réalisé en desserrant les vis latérales illustrée dans la figure 4, ensuite en les resserrant à l'angle désiré. (**Figure 7**).

Accessoire:



1. Support en U: 1 pcs



2. 2 pcs: Boulon à expansion M8*40

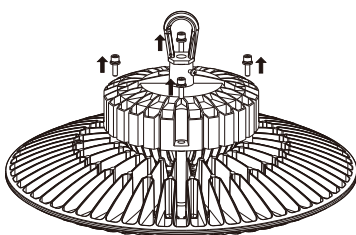


Fig. 4

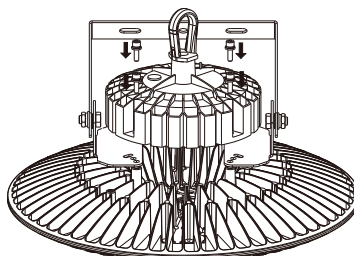


Fig. 5

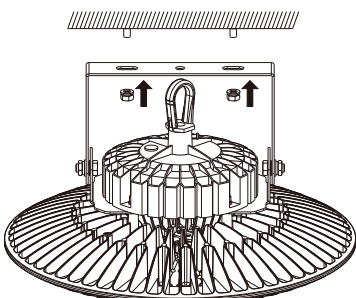


Fig. 6

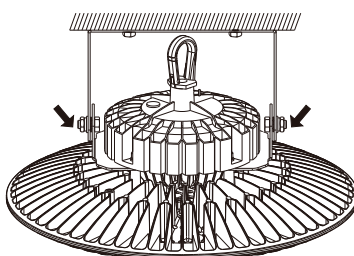


Fig. 7

Lampe suspendue pour plafonds hauts MaxLite® BayMax - Économique

MaxLite®

Instructions de montage - suite

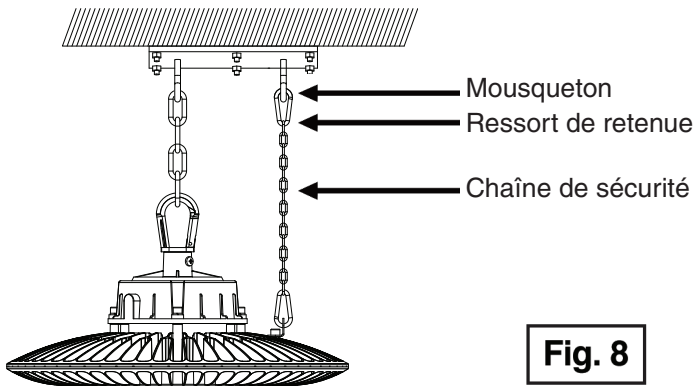
Montage à crochet:

1. Ouvrez le ressort de retenue et mettez le crochet sur la structure ou la chaîne utilisée pour l'attacher. Relâchez le ressort de retenue pour fermer le crochet.
2. Assurez-vous que la chaîne de sécurité est connectée à une structure solide.
3. Utilisez le cordon de 2 m (6 pi) du luminaire pour le connecter à la boîte de jonction.

Montage à câble de sécurité

REMARQUE: Le câble de sécurité est conçu pour un plus de sécurité et ne doit pas remplacer les méthodes de montage présentées ci-dessus.

1. Utilisez le ressort de retenue sur le clip au bout du câble de sécurité pour l'attacher à un élément structural. Voir **Figure 8**

**Fig. 8**

Lampe suspendue pour plafonds hauts MaxLite® BayMax - Économique

MaxLite®

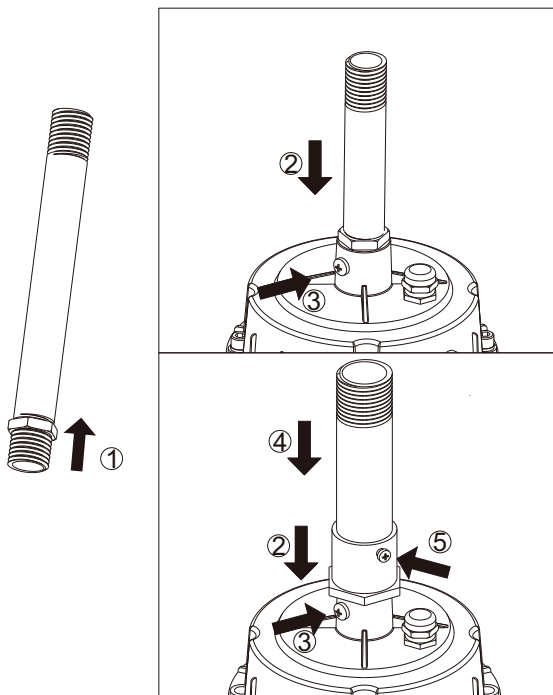
Montage suspendu / boîte de jonction

Pour un tuyau de 1,2 cm (1/2"):

1. Mettez un écrou de blocage au bout du tuyau suspendu.
2. Desserrez et enlevez la vis de blocage pour enlever le crochet et utilisez le trou du crochet pour y fixer un tuyau NPT de 1,2 cm (1/2").
3. Alignez et serrez la vis de blocage de l'étape 2 pour fixer le tuyau.
4. Utilisez le cordon de 2 m (6 pi) du luminaire pour le connecter à la boîte de jonction.

Pour un tuyau de 1,9 cm (3/4"):

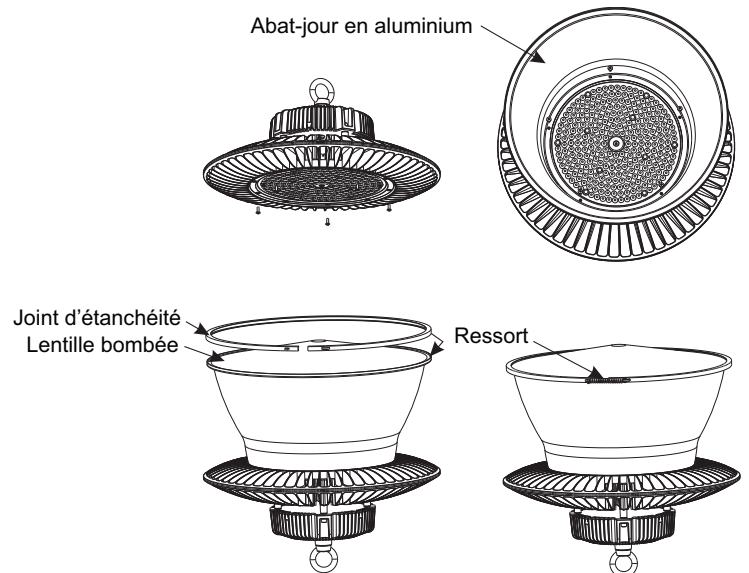
1. Mettez un écrou de blocage au bout du tuyau suspendu.
2. Enlevez le crochet et utilisez le trou du crochet pour y fixer un adaptateur NPT de 1,9 cm (3/4")
3. Serrez la vis de blocage dans le luminaire pour y fixer l'adaptateur.
4. Insérez le tuyau NPT suspendu de 1,9 cm (3/4") dans l'adaptateur.
5. Serrez la vis de blocage de l'adaptateur pour y fixer le tuyau.
6. Utilisez le cordon de 2 m (6 pi) du luminaire pour le connecter à la boîte de jonction.

**Fig. 9**

Lampe suspendue pour plafonds hauts MaxLite® BayMax - Économique

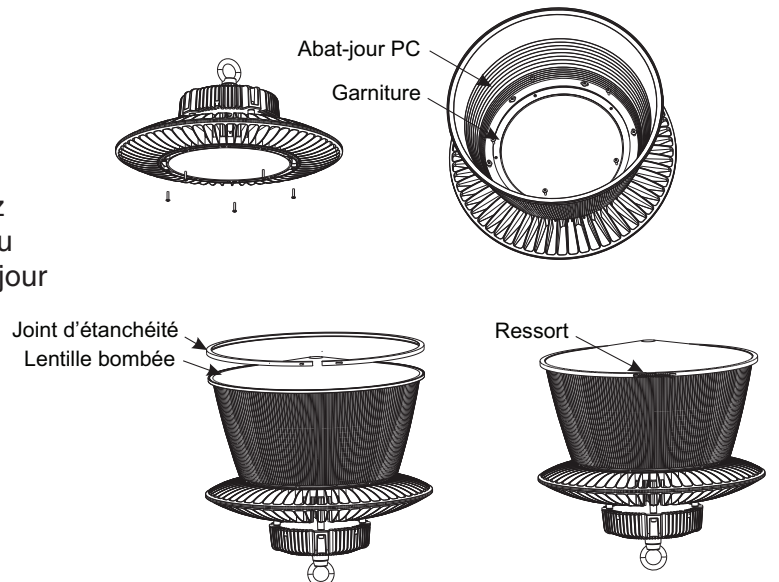
Montage de l'abat-jour en aluminium

1. Enlevez 5 vis de la lentille, soit toutes les 2 vis alternativement.
2. Mettez l'abat-jour en aluminium sur la lentille.
3. Resserrez les 5 vis.
4. (Optionnel) Pour ajouter une lentille bombée, mettez la lentille au bout de l'abat-jour, séparez le ressort du joint d'étanchéité et mettez-le sur la lentille et l'abat-jour pour les fixer ensemble.



Montage de l'abat-jour en polycarbonate

1. Enlevez 5 vis de la lentille, soit toutes les 2 vis alternativement.
2. Mettez l'abat-jour en polycarbonate sur la lentille.
3. Resserrez les 5 vis.
4. (Optionnel) Pour ajouter une lentille bombée, mettez la lentille au bout de l'abat-jour, séparez le ressort du joint d'étanchéité et mettez-le sur la lentille et l'abat-jour pour les fixer ensemble.



Lampe suspendue pour plafonds hauts MaxLite® BayMax - Économique



Informations de garantie

MaxLite Inc. garantit ses produits pour une période minimale de **CINQ (5) ans** à partir de la date de l'achat de MaxLite ou son distributeur / revendeur autorisé (la « Période de Garantie »), comme suit: Si un Produit ne fonctionne pas correctement pendant la Période de Garantie suite à des défauts de matériaux ou de fabrication, MaxLite va, à sa discrétion, réparer ou remplacer le produit avec un modèle identique ou similaire.

Veuillez consulter le site web de Maxlite (sur <http://maxlite.com/resources/warranties>) pour la version complète des termes et conditions de garantie.

Limitation de Responsabilité

LA GARANTIE QUI PRÉCÈDE EST EXCLUSIVE ET REPRÉSENTE LE SEUL RECOURS POUR TOUTES LES RÉCLAMATIONS, QU'ELLES SOIENT CONTRACTUELLES, CIVILES OU AUTREMENT DÉCOULANT DE LA DÉFAILLANCE DU PRODUIT ET REMPLACE TOUTES LES AUTRES GARANTIES, EXPRESSES OU IMPLICITES, Y COMPRIS TOUTES LES GARANTIES DE COMMERCIALISATION OU L'ADÉQUATION À UN USAGE PARTICULIER DONT LES GARANTIES SONT EXPRESSÉMENT DÉCLINÉES DANS LA MESURE PERMISE PAR LA LOI ET, EN TOUT CAS, SONT LIMITÉES À LA PÉRIODE DE GARANTIE SPÉCIFIÉE CI-DESSUS. LA RESPONSABILITÉ DE MAXLITE EST LIMITÉE AUX TERMES DE LA GARANTIE EXPRESSE DÉFINIE DANS LES PRÉSENTES. MAXLITE NE SERA EN AUCUN CAS RESPONSABLE DES DOMMAGES PARTICULIERS, ACCESSOIRES OU CONSÉCUTIFS, Y COMPRIS, SANS S'Y LIMITER, LES DOMMAGES RÉSULTANT DE LA PERTE D'UTILISATION, DES BÉNÉFICES, DES AFFAIRES OU DE LA BONNE VOLONTÉ, DES FRAIS DE MAIN D'OEUVRE, DES FRAIS DE DÉMÉNAGEMENT OU D'INSTALLATION, DE LA DIMINUTION DU NIVEAU DE LUMIÈRE DE LA LAMPE, ET / OU LA DÉTÉRIORATION DES PERFORMANCES DE LA LAMPE, QUE MAXLITE SOIT AVERTI OU NON DE CETTE POSSIBILITÉ. EN AUCUN CAS LA RESPONSABILITÉ DE MAXLITE POUR UN PRODUIT DÉFECTUEUX NE DÉPASSERA LE PRIX D'ACHAT DE CE PRODUIT. LES SERVICES DE GARANTIE FOURNIS EN VERTU DE CES TERMES ET CONDITIONS NE GARANTISSENT PAS LE FONCTIONNEMENT ININTERROMPU DES PRODUITS; MAXLITE NE SERA PAS RESPONSABLE DES DOMMAGES CAUSÉS PAR TOUT RETARD IMPLIQUANT LA RÉPARATION SOUS GARANTIE.

Cette garantie limitée vous donne des droits légaux spécifiques et vous pouvez également avoir d'autres droits qui peuvent varier d'un État à l'autre. Puisque certains États ou juridictions n'autorisent pas l'exclusion ou la limitation de responsabilité pour les dommages indirects ou accessoires, cette limitation peut ne pas s'appliquer à vous.