

MaxLite® LED FLAT PANEL RETROFIT KIT (1x4, 2x2, & 2x4)



General Safety Information

- To reduce the risk of death, personal injury or property damage from fire, electric shock, falling parts, cuts/abrasions, and other hazards read all warnings and instructions included with and on the fixture box and all fixture labels.
- Before installing, servicing, or performing routine maintenance upon this equipment, follow these general precautions.
- Commercial installation, service and maintenance of luminaires should be performed by a qualified licensed electrician.
- For Residential installation: If you are unsure about the installation or maintenance of the luminaires, consult a qualified licensed electrician and check your local electrical code.
- DO NOT INSTALL DAMAGED PRODUCT!
- This fixture is intended to be connected to a properly installed and grounded UL Listed troffer housing.

WARNING: RISK OF FIRE OR ELECTRIC SHOCK

- Turn off electrical power at fuse or circuit breaker box before wiring fixture to the power supply.
- Turn off the power when you perform any maintenance.
- Verify that supply voltage is correct by comparing it with the luminaire label information.
- Make all electrical and grounded connections in accordance with the National Electrical Code and any applicable local code requirements.
- All wiring connections should be capped with UL approved wire connectors.
- Install this kit only in luminaires that have the construction features and dimensions shown in the photographs and/or drawings and where the input rating of the retrofit kit does not exceed the input rating of the luminaire.
- Do not make or alter any open holes in an enclosure of wiring or electrical components during kit installation.
- To prevent wiring damage or abrasion, do not expose wiring to edges of sheet metal or other sharp objects.

CAUTION: RISK OF INJURY

- Wear gloves and safety glasses at all times when removing luminaire from carton, installing, servicing or performing maintenance.
- Avoid direct eye exposure to the light source while it is on.
- Account for small parts and destroy packing material, as these may be hazardous to children.

CAUTION: RISK OF FIRE

- Keep combustible and other materials that can burn away from luminaire and lamp/lens.
- MIN 90°C SUPPLY CONDUCTORS.

Operating characteristic:

Voltage input: 120/277V 50/60 Hz
Operating temp: -40°F to 104°F

Models: FPR Series



Included Parts:

- 1pcs - FPR Series Fixture
- 2pcs - Trim pieces
- 1 Set - 182 m/f connectors
- 1 Set - Black/White/Green Wires
- 2pcs - Brackets
- 1 Pack - Safety Cable
- 2pcs - Wire Caps
- 1pcs - Relamping Label

MaxLite® LED FLAT PANEL RETROFIT KIT (1x4, 2x2, & 2x4)

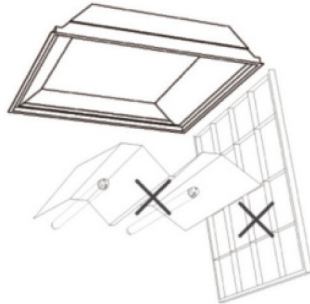


Wiring Instructions

CAUTION: Turn off electrical power at fuse or circuit breaker box before wiring fixture to the power supply.

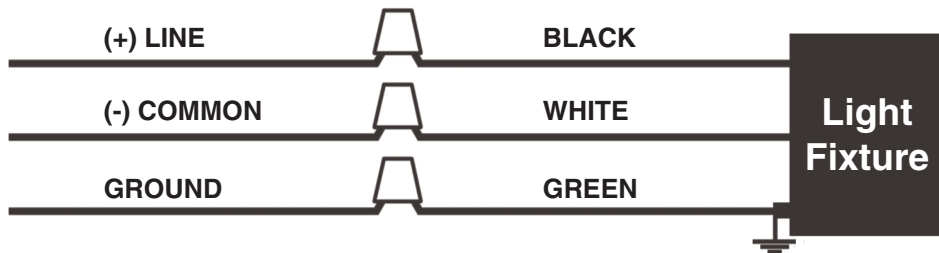
REMOVE EXISTING:

- LENS / LENS FRAME
- PARABOLIC LOUVER
- REFLECTORS / BALLAST COVERS
- BRACKETS
- LAMPS / LAMP HOLDER



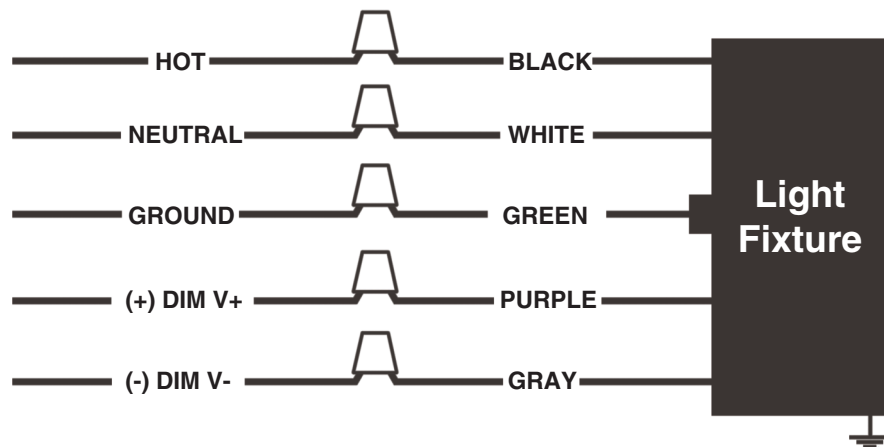
Before installation, **DISCONNECT ALL INCOMING POWER TO FIXTURE.** Remove all electrical parts and the ballast compartment cover leaving only the supply and grounding leads.

120-277V Wiring:



- 1.) Connect the black fixture wire to the (+) LINE supply wire.
- 2.) Connect the white fixture wire to the (-) COMMON supply wire.
- 3.) Connect the green fixture wire to supply ground wire.

0-10V Dimmable Wiring:



- 1.) Connect the black fixture wire to the HOT LINE supply wire.
- 2.) Connect the white fixture wire to the NEUTRAL supply wire.
- 3.) Connect the green fixture wire to supply ground wire.
- 4.) Connect the purple fixture wire to the (V+) DIM wire.
- 5.) Connect the gray fixture wire to the (V-) DIM wire.

MaxLite® LED FLAT PANEL RETROFIT KIT (1x4, 2x2, & 2x4)



Installation & Operation

1. Drill two holes on the housing using self tapping screws and attach the safety cables. Apply relamping label to housing where it will be visible after installation. (Fig. 1)
2. Use 1 of the bracket pieces and place it under the housing and T-grid on the side with safety cables. (Fig. 2)

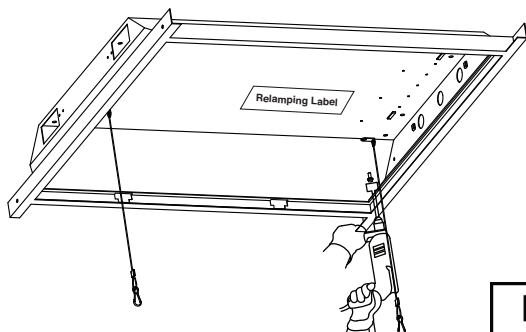


Fig. 1

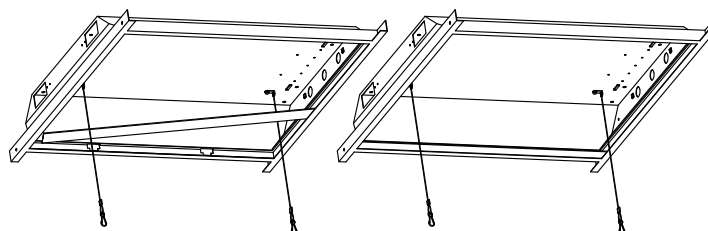


Fig. 2

3. Open the J-box and make your wiring connections while the panel hangs from the 2 safety cables. (Fig. 3)

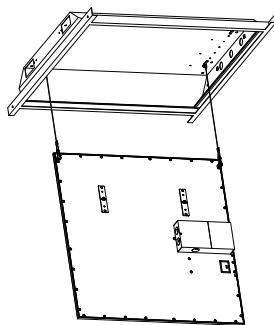
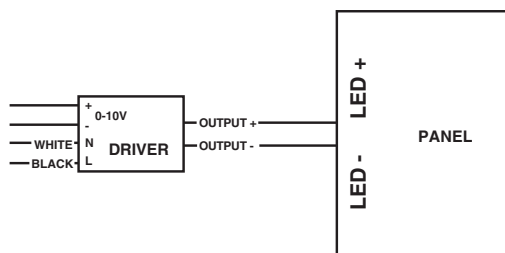
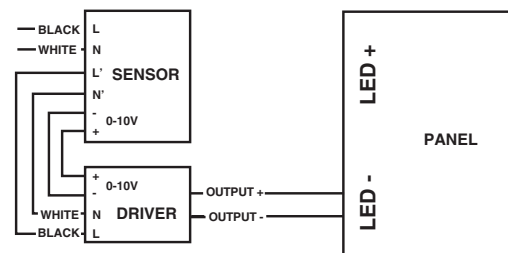


Fig. 3

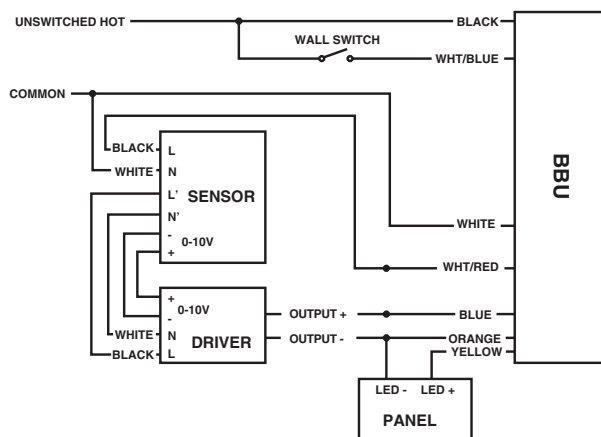
4. Make wiring connections according to wiring diagrams. (Fig. 4)



**Standard Wiring Diagram
(No microwave sensor)**



**Microwave Sensor
Wiring Diagram**



**Emergency Backup Driver With
Microwave Sensor Wiring Diagram**

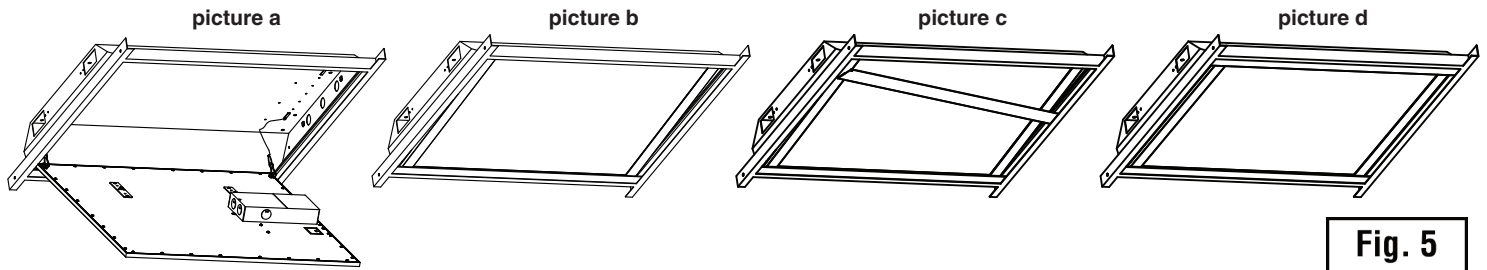
Fig. 4

MaxLite® LED FLAT PANEL RETROFIT KIT (1x4, 2x2, & 2x4)

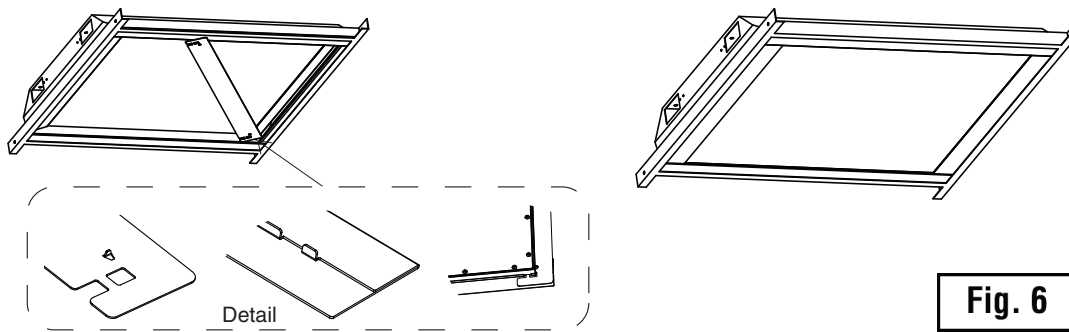


Installation & Operation

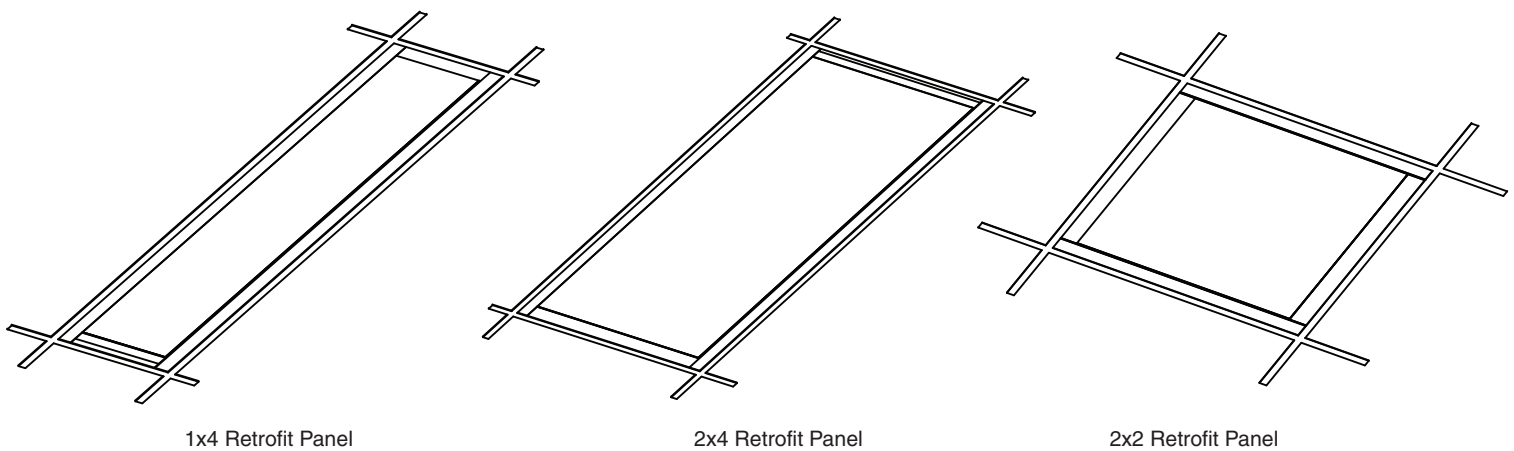
5. To install the panel firmly into the housing (**picture a**), push panel light upward 1-2cm above the brackets (**picture b**) and place the other bracket between housing and T-grid (**picture c**) and lay the panel firmly on the brackets. (**Fig. 5**)



6. Push one side upward as shown in picture below. Next insert trim piece into each side of housing. (**Fig. 6**)



Finished assembly:



MaxLite® LED FLAT PANEL RETROFIT KIT (1x4, 2x2, & 2x4)**Warranty Information**

MaxLite Inc. warrants its products for a minimum period of **FIVE (5)** years from the date of original purchase from MaxLite or its authorized distributor/dealer (the "Warranty Period"), as follows: If a Product fails to operate during the Warranty Period as a result of defects in materials or workmanship, MaxLite will, at its option, repair it, replace it with the same or like Product.

Please refer to Maxlite's website (at <http://maxlite.com/resources/warranties>) for the complete terms and conditions of our warranty.

Limitation of Liability

THE FOREGOING WARRANTY IS EXCLUSIVE, AND IS THE SOLE REMEDY FOR ANY AND ALL CLAIMS, WHETHER IN CONTRACT, IN TORT OR OTHERWISE ARISING FROM THE FAILURE OF PRODUCT AND IS IN LIEU OF ALL OTHER WARRANTIES, EXPRESS OR IMPLIED, INCLUDING ALL WARRANTIES OF MERCHANTABILITY OR FITNESS FOR A PARTICULAR PURPOSE, WHICH WARRANTIES ARE HEREBY EXPRESSLY DISCLAIMED TO THE EXTENT PERMITTED BY LAW AND, IN ANY EVENT, SHALL BE LIMITED TO THE WARRANTY PERIOD SPECIFIED ABOVE. THE LIABILITY OF MAXLITE SHALL BE LIMITED TO THE TERMS OF THE EXPRESS WARRANTY SET FORTH HEREIN. IN NO EVENT WILL MAXLITE BE LIABLE FOR ANY SPECIAL, INCIDENTAL OR CONSEQUENTIAL DAMAGES INCLUDING, WITHOUT LIMITATION, DAMAGES RESULTING FROM LOSS OF USE, PROFITS, BUSINESS OR GOODWILL, LABOR COSTS, REMOVAL OR INSTALLATION COSTS, DECREASE IN THE LIGHT OUTPUT OF THE LAMP, AND/OR DETERIORATION IN THE LAMP'S PERFORMANCE, WHETHER OR NOT MAXLITE HAS BEEN ADVISED OF THE POSSIBILITY THEREOF. UNDER NO CIRCUMSTANCES SHALL MAXLITE'S ENTIRE LIABILITY FOR A DEFECTIVE PRODUCT EXCEED THE PURCHASE PRICE OF THAT PRODUCT. WARRANTY SERVICES PROVIDED UNDER THESE TERMS AND CONDITIONS DO NOT ENSURE THE UNINTERRUPTED OPERATION OF PRODUCTS; MAXLITE SHALL NOT BE LIABLE FOR DAMAGES CAUSED BY ANY DELAYS INVOLVING WARRANTY SERVICE.

This Limited Warranty gives you specific legal rights and you may also have other rights that may vary from state to state. Because some states or jurisdictions do not allow the exclusion or limitation of liability for consequential or incidental damages, this limitation may not apply to you.

MaxLite® KIT DE PANNEAU PLAT RÉTROFIT À LED (1x4, 2x2 et 2x4)



Informations générales de sécurité

- Pour réduire les risques de mort, de blessures corporelles ou de dommages matériels causés par un incendie, un choc électrique, des chutes de pièces, des coupures/abrasions et autres dangers, lisez tous les avertissements et instructions fournis, ainsi que ceux apparaissant sur le boîtier et toutes les étiquettes de l'appareil.
- Avant toute installation, mise en service ou entretien de routine sur ce dispositif, suivez ces précautions générales.
- L'installation commerciale, l'entretien et la maintenance des luminaires doivent être effectués par un électricien agréé.
- Pour une installation résidentielle: Si vous n'êtes pas sûr de l'installation ou de l'entretien des luminaires, consultez un électricien agréé et vérifiez votre code électrique local.
- NE PAS INSTALLER DE PRODUIT ENDOMMAGÉ!
- Ce luminaire est destiné à être connecté à un boîtier de plafonnier encastré homologué UL et correctement installé et mis à la terre.

AVERTISSEMENT: RISQUE D'INCENDIE OU DE CHOC ÉLECTRIQUE

- Coupez l'alimentation électrique du fusible ou du boîtier du disjoncteur avant de raccorder le luminaire au bloc d'alimentation.
- Coupez l'alimentation lorsque vous effectuez une opération d'entretien.
- Vérifiez que la tension d'alimentation soit appropriée en la comparant avec les informations de l'étiquette du luminaire.
- Effectuez toutes les connexions électriques et les mises à la terre conformément au Code national de l'électricité et aux exigences des codes locaux applicables.
- Toutes les connexions de câblage doivent être recouvertes de connecteurs de fils approuvés UL.
- Veuillez installer ce kit uniquement pour les luminaires présentant les caractéristiques de fabrication et les dimensions indiquées sur les photographies et/ou les dessins et pour lesquels la puissance d'entrée de l'ensemble d'après installation ne dépasse pas la puissance nominale du luminaire.
- Ne modifiez aucun trou éventuel et n'en percez aucun dans quelque enceinte de câblage ou composant électrique que ce soit lors de l'installation du kit.
- Pour éviter de causer tout dommage ou abrasion au câblage, ne l'exposez pas aux bords de la tôle ou autres objets coupants.

MISE EN GARDE: RISQUE DE BLESSURE

- Portez des gants et des lunettes de sécurité en tout temps lors du retrait du luminaire du carton, de l'installation, de l'entretien ou de la maintenance.
- Évitez l'exposition directe des yeux à la source lumineuse lorsqu'elle est allumée.
- Faites attention aux petites pièces et détruisez les matériaux d'emballage, car ceux-ci peuvent être dangereux pour les enfants.

MISE EN GARDE: RISQUE D'INCENDIE

- Tenir éloignés les matériaux combustibles et tout autre matériau inflammable, luminaire et de la lampe/lentille
- CONDUCTEURS D'ALIMENTATION MIN 90°C.

Caractéristique de fonctionnement:

Tension d'entrée: 120/277V 50/60 Hz

Température de fonctionnement:

-40° C à 60°C (-40 °F à 104°F)

Modèles: Séries FPR



Pièces incluses:

- 1pcs - Éclairage Séries FPR
- 2pcs - Pièces d'habillage
- 1 Set - 182 m/f connecteurs
- 1 Jeu - Câbles Noir/Blanc/Vert
- 1pcs - Étiquette de remplacement de lampes
- 2pcs - Supports
- 1 Ensemble - Câble de sécurité
- 2pcs - Capuchons de connexion électriques

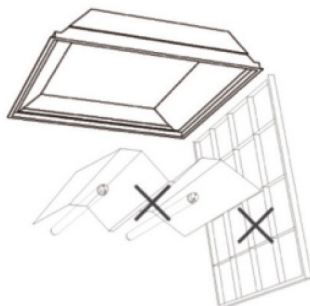
MaxLite® KIT DE PANNEAU PLAT RÉTROFIT À LED (1x4, 2x2 et 2x4)

**Instructions de câblage**

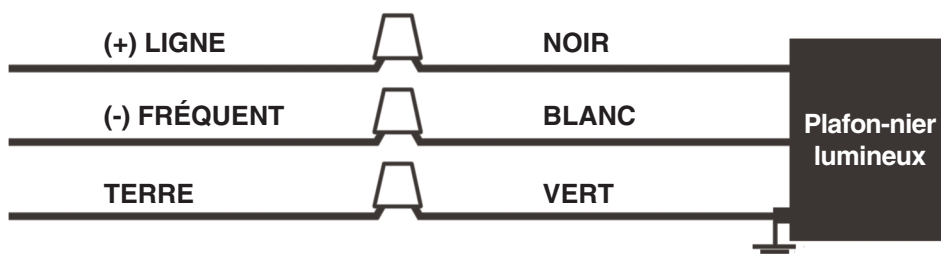
MISE EN GARDE: Coupez l'alimentation électrique du fusible ou du boîtier du disjoncteur avant de raccorder le luminaire au bloc d'alimentation.

RETIREZ LES ÉVENTUELS ÉLÉMENTS SUIVANTS:

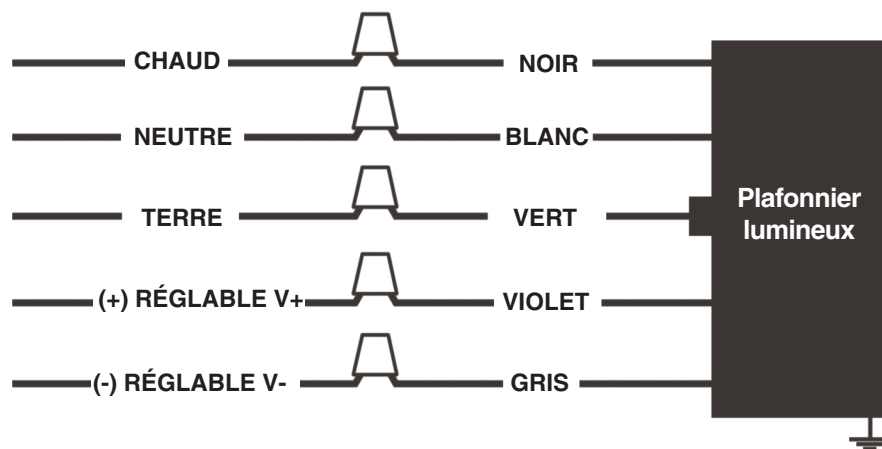
- LENTILLE / CADRE DE LENTILLES
- PERSIENNE PARABOLIQUE
- RÉFLECTEURS / COUVRE-BALLAST
- SUPPORTS
- LAMPES / SUPPORT DE LAMPE



Avant l'installation, **DÉBRANCHEZ TOUTES LES ALIMENTATIONS ENTRANTES VERS L'ÉCLAIRAGE.** Retirez toutes les pièces électriques et le couvercle du compartiment du ballast en ne maintenant que les câbles d'alimentation et de mise à la terre.

120-277V, Câblage:

- 1.) Connectez le fil de l'éclairage noir au fil d'alimentation LIGNE (+).
- 2.) Connectez le fil blanc de l'éclairage au fil d'alimentation (-) ORDINAIRE.
- 3.) Connectez le fil vert de l'éclairage pour alimenter le fil de la mise à la terre.

Câblage réglable de 0 à 10V:

- 1.) Connectez le fil de l'éclairage noir au fil d'alimentation de la PHASE.
- 2.) Connectez le fil blanc de l'éclairage au fil d'alimentation NEUTRE.
- 3.) Connectez le fil vert de l'éclairage pour alimenter le fil de la mise à la terre.
- 4.) Connectez le fil du luminaire violet au fil DIM (V+).
- 5.) Connectez le fil gris du luminaire au fil DIM (V-).

MaxLite® KIT DE PANNEAU PLAT RÉTROFIT À LED (1x4, 2x2 et 2x4)



Installation et fonctionnement

1. Percez deux trous à travers le boîtier à l'aide de vis auto-taraudeuses et fixez les câbles de sécurité. Appliquez l'étiquette de remplacement de lampes sur le boîtier dans un endroit où elle sera visible après l'installation. (Fig. 1)
2. Utilisez une des pièces de support et placez-la sous le boîtier et la grille en T sur le côté avec des câbles de sécurité. (Fig. 2)

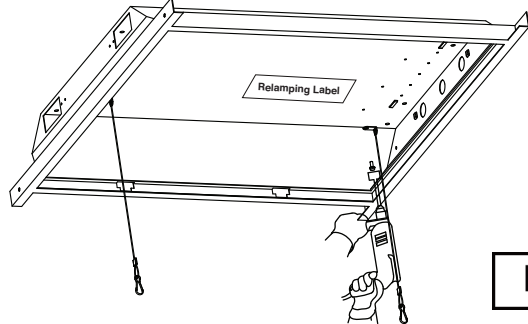


Fig. 1

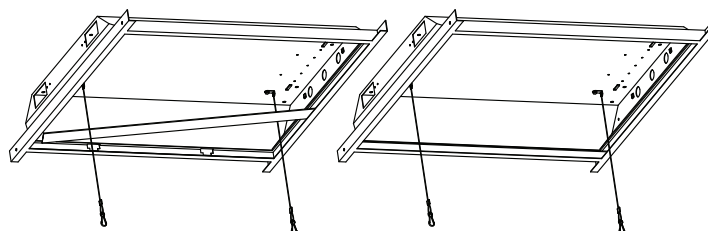


Fig. 2

3. Ouvrez la boîte de dérivation et effectuez vos connexions de câblage lorsque le panneau est suspendu aux 2 câbles de sécurité. (Fig. 3)

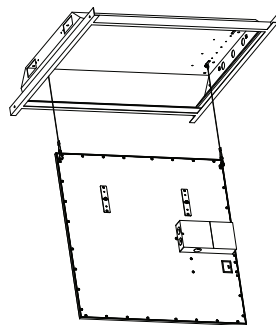


Fig. 3

4. Effectuez les connexions de câblage conformément aux schémas de câblage (Fig. 4)

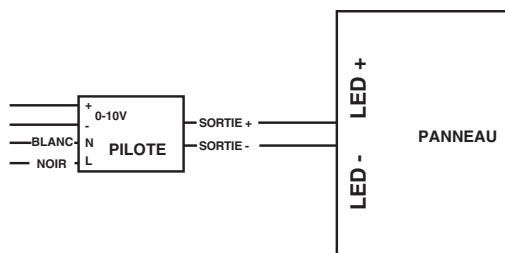


Schéma de câblage standard (sans capteur d'hyperfréquence)

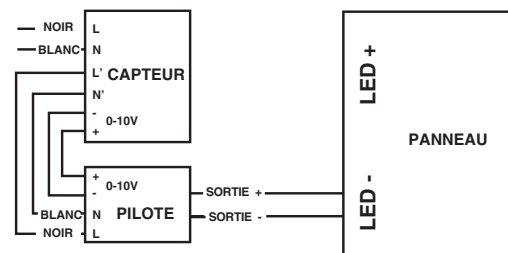


Schéma de câblage du capteur d'hyperfréquence

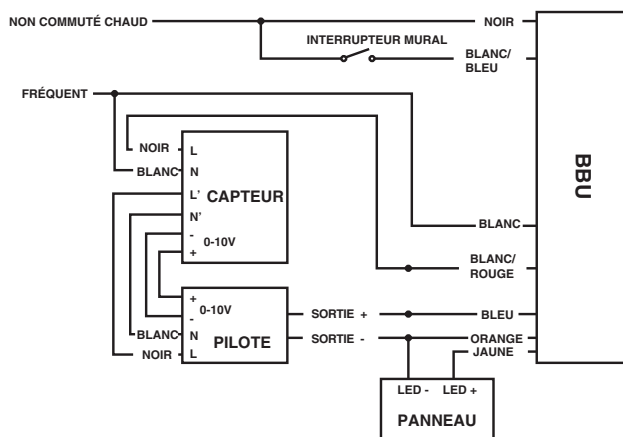


Fig. 4

MaxLite® KIT DE PANNEAU PLAT RÉTROFIT À LED (1x4, 2x2 et 2x4)



Installation et fonctionnement

5. Pour installer fermement le panneau dans le boîtier (**illustration a**), poussez l'éclairage du panneau vers le haut à 1 ou 2 cm au-dessus des supports (**illustration b**) placez l'autre support entre le boîtier et la grille en T (**illustration c**) et posez fermement le panneau sur les supports. (**Fig. 5**)

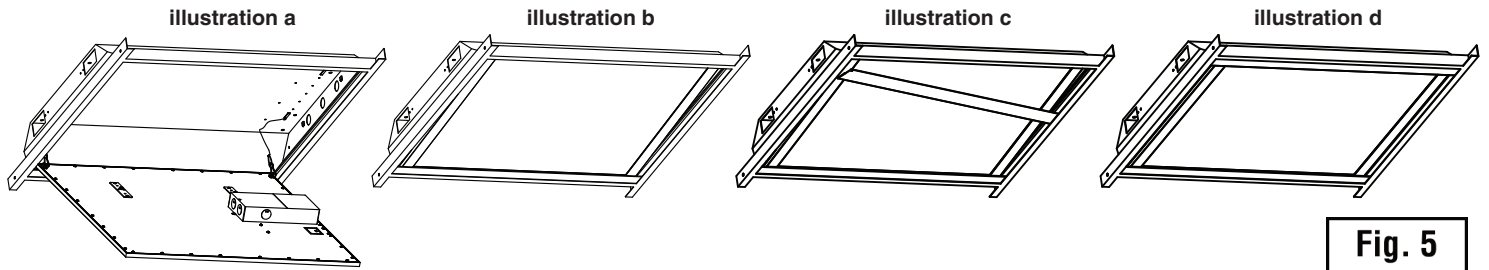


Fig. 5

6. Poussez un côté vers le haut comme indiqué dans l'illustration ci-dessous. Ensuite, insérez la garniture de chaque côté du boîtier. (**Fig. 6**)

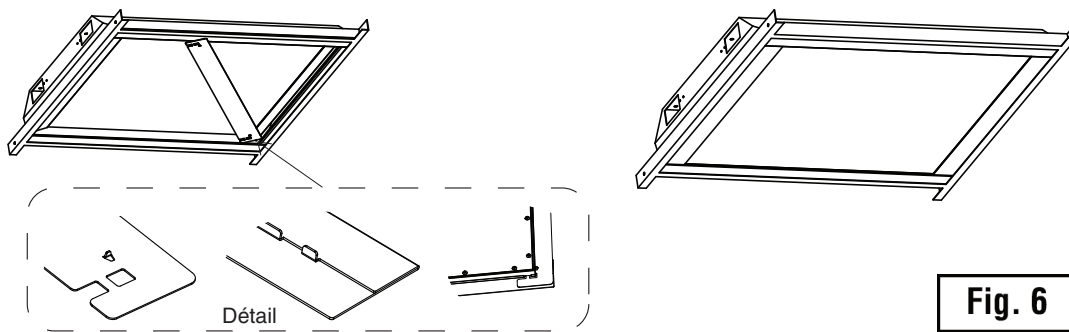
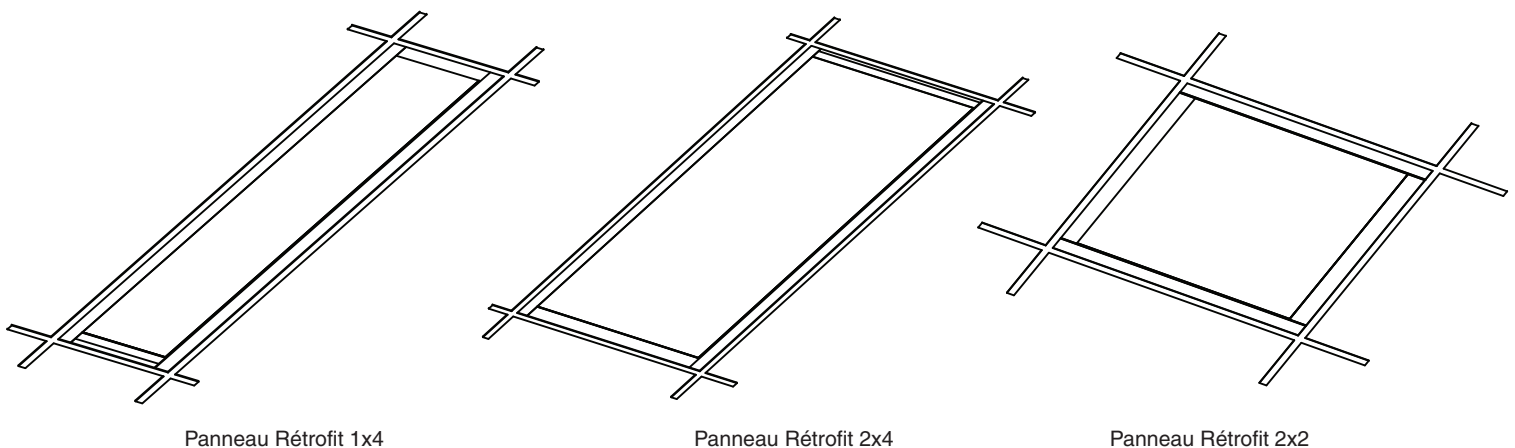


Fig. 6

Assemblage terminé:



Panneau Rétrofit 1x4

Panneau Rétrofit 2x4

Panneau Rétrofit 2x2

MaxLite® KIT DE PANNEAU PLAT RÉTROFIT À LED (1x4, 2x2 et 2x4)**Informations relatives à la garantie**

MaxLite Inc. garantit ses produits pour une période minimale de **CINQ (5) ans** à compter de la date d'achat originale effectuée auprès de MaxLite ou d'un de ses distributeurs/revendeurs agréés (« Période de garantie »), suivant les clauses suivantes : Si un produit ne fonctionne pas pendant la période de garantie en raison d'un défaut de matériel ou de fabrication, MaxLite le réparera ou le remplacera à sa discrétion par le même produit ou un produit similaire.

Veuillez-vous référer au site Web de Maxlite (à l'adresse <http://maxlite.com/resources/warranties>) pour connaître les conditions générales complètes de notre garantie.

Limitation de responsabilité

LA GARANTIE QUI PRÉCÈDE EST EXCLUSIVE ET CONSTITUE LE SEUL RECOURS POUR TOUTES LES RÉCLAMATIONS, CONTRACTUELLES, À CHARGE OU DÉCOULANT DE LA DÉFAILLANCE DU PRODUIT ET REMPLACE TOUTE AUTRE GARANTIE, EXPRESSE OU IMPLICITE, Y COMPRIS TOUTES LES GARANTIES DE VALEUR MARCHANDE OU CONVENANT À UN USAGE PARTICULIER, DONT LES GARANTIES SONT EXPRESSÉMENT REJETÉES DANS LA MESURE PERMISE PAR LA LOI, ET SERA EN TOUS CAS LIMITÉE À LA PÉRIODE DE GARANTIE SPÉCIFIÉE CI-DESSUS. LA RESPONSABILITÉ DE MAXLITE SERA LIMITÉE AUX TERMES DE LA GARANTIE EXPRESSE PRÉVUE DANS LES PRÉSENTES. MAXLITE NE POURRA EN AUCUN CAS ÊTRE TENU RESPONSABLE DE DOMMAGES SPÉCIAUX, ACCESSOIRES OU CONSÉCUTIFS, Y COMPRIS, MAIS NON EXCLUSIVEMENT, LES DOMMAGES RÉSULTANT DE LA PERTE D'UTILISATION, DE BÉNÉFICES, DE CHIFFRE D'AFFAIRES, DES FRAIS DE MAIN-D'ŒUVRE ET/OU DÉTÉRIORATION DE LA PERFORMANCE DE LA LAMPE, QUE MAXLITE AIT ÉTÉ AVISÉ OU NON SUIVANT SA DISPONIBILITÉ. EN AUCUN CAS, LA RESPONSABILITÉ DE MAXLITE POUR UN PRODUIT DÉFECTUEUX NE DÉPASSE LE PRIX D'ACHAT DE CE PRODUIT. LES SERVICES DE GARANTIE FOURNIS MOYENNANT CES TERMES ET CONDITIONS, NE GARANTISSENT PAS LE FONCTIONNEMENT ININTERROMPU DES PRODUITS; MAXLITE NE PEUT ÊTRE TENU RESPONSABLE DES DOMMAGES CAUSÉS PAR DES RETARDS CONCERNANT UN SERVICE DE GARANTIE.

Cette garantie limitée vous donne des droits légaux spécifiques, qui peuvent éventuellement être complétés par d'autres droits, selon l'État. Certains États ou juridictions n'autorisant pas l'exclusion ou la limitation de responsabilité pour les dommages indirects ou accessoires, cette limitation peut ne pas s'appliquer à vous.