

# MaxLite® 48" Shop Light

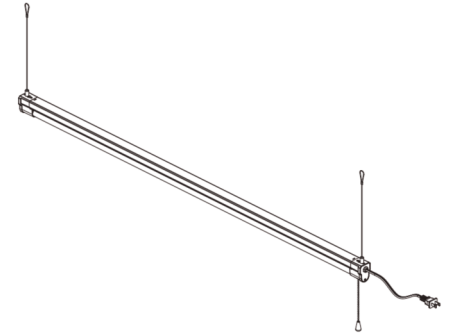


## General Safety Information

- To reduce the risk of death, personal injury or property damage from fire, electric shock, falling parts, cuts/abrasions, and other hazards read all warnings and instructions included with and on the fixture box and all fixture labels.
- Before installing, servicing, or performing routine maintenance upon this equipment, follow these general precautions.
- DO NOT INSTALL DAMAGED PRODUCT!

### **CAUTION:**

- Turn off the switch and circuit breaker before installing this LED lamp.
- Suitable for dry locations.
- Not for use with dimmers.
- Install directly beneath a ceiling-mounted receptacle.
- Use only insulated staples or plastic ties to secure the cord.
- Not intended for recessed installation.
- Do not install directly over a heat source (stove, etc.)
- Use safety precautions. Safety eye glasses and gloves are recommended.
- Installation should not be made on a radiant-heating ceiling.
- Injury to people and damage to the lamp and/or mounting surface may result if the lamp is pulled from the surface. To reduce the likelihood of such injury or damage, mount only on a mechanically sound surface.
- Do not alter the plug or power supply cord in any way or try to install this product in any other method besides method shown on this sheet.



Picture is for illustration purposes only.  
Your model may vary.

### **NOTICE:**

- This device complies with Part 15 of the FCC Rules. Operation is subject to the following two conditions: (1) This device may not cause harmful interference, and (2) this device must accept any interference received, including interference that may cause undesired operation.
- To install onto a plaster board surface, plaster board requires minimum 3/8" thick.

### **Models:**

**SL2-48231-50**

**23W 120Vac 60Hz 200mA 2400 Lumen 5000K**

### **Included parts:**

- 3pcs - Screws
- 2pcs - J hook
- 2pcs - Chain
- 3pcs - Anchors

### **Required tools:**

- Electric drill

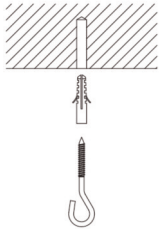


# MaxLite® 48" Shop Light

## Mounting Instructions

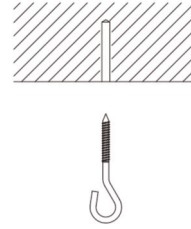
### Mounting to drywall:

Drill a 1/4 in. hole into the ceiling to clear the closed flaps of the toggle bolt. Make sure to fasten the toggle bolt into the butterfly nut before inserting the flaps into the ceiling. Tighten the toggle bolt.

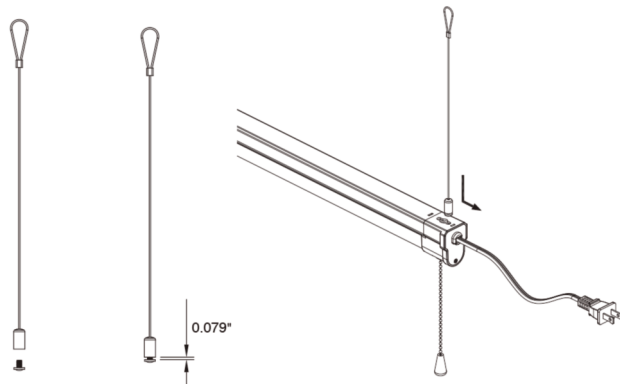


### Mounting to wood:

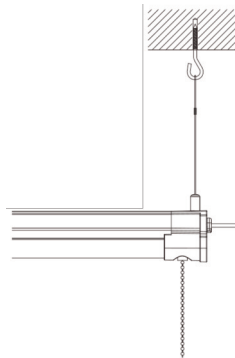
Drill a 1/16 in. diameter pilot hole in the ceiling. Make sure to fasten the combo wood-machine end into the metal hook. Tighten the hook screw into the wood.



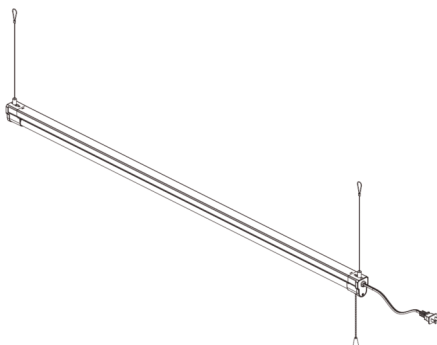
- 1. Attaching the light to the chain:** Lock the screw into the nut, do not totally lock, keep about 0.079 in gap. Install the chain with the screw locked into the hole as shown in the figure and lock the screw. Repeat this step on the other side of the fixture.



- 2. Attaching the chain to the ceiling:** Hang the fixture body by placing one chain set over each hook that has been installed on the ceiling. Adjust chains to level light. The fixture must hang at least 3 in. from the ceiling.

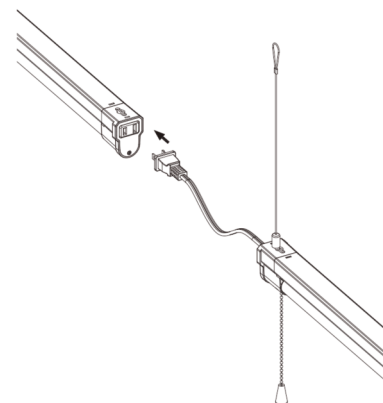


- 3. Connecting the power cord:** After installation, plug the power cord into the power supply. Turn on the switch.



- 4. Connecting lights in series using end connector:** Lights can be connected directly together.

**Note:** Outlet only for use with other MaxLite Shoplights – maximum of 4 units total when linked

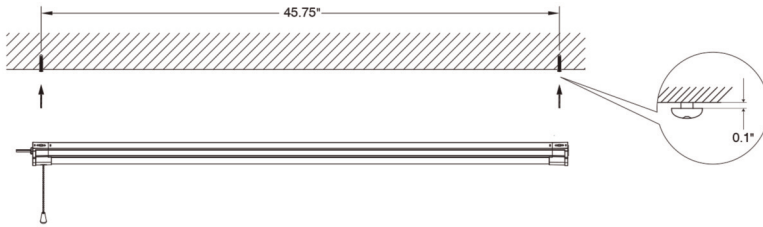


# MaxLite® 48" Shop Light

## Surface Mounting Instructions (Optional)

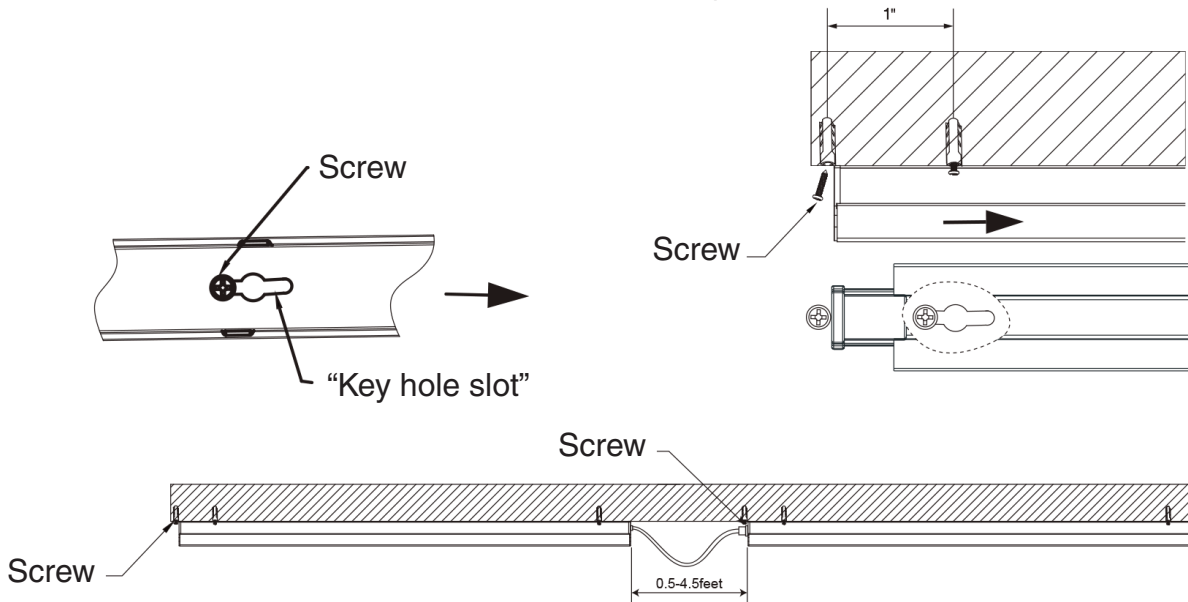
### 1. Securing fixture to ceiling:

Once the head of the screw is in beyond the opening, gently slide the fixture to the right to secure it in place. You may need to adjust the depth of both screws to get a tight fit.



### 2. Locking the fixture to ceiling:

With each fixture installation, insert additional screw into the ceiling opposite screw installed in key hole slot. This will prevent the fixture from accidentally sliding off of the screw mounting. When installing, move the fixture to the right. The additional screw is located next to the left end cover of the fixture. The additional screw does not hinder the installation of the product.



Please check with your local inspector to insure this mounting method meets local requirements..

## Care & Cleaning

CAUTION: Before attempting to clean the fixture, disconnect the power to the fixture by turning the breaker off or removing the fuse from the fuse box.

Your fixture is made from quality materials that will last many years with minimum care. You may want to periodically clean the diffuser, or interior of the fixture using a mild, non-abrasive glass cleaner and a soft cloth.

**DO NOT use solvents, or cleaners containing abrasive agents. When cleaning the inside of the fixture, make sure you have the power turned off, and do not spray liquid cleaner directly onto the LEDs, LED driver or wiring.**

## MaxLite® 48" Shop Light



### Warranty Information

MaxLite Inc. warrants its products for a minimum period of **FIVE (5)** years from the date of original purchase from MaxLite or its authorized distributor/dealer (the "Warranty Period"), as follows: If a Product fails to operate during the Warranty Period as a result of defects in materials or workmanship, MaxLite will, at its option, repair it, replace it with the same or like Product.

Please refer to Maxlite's website (at <http://maxlite.com/resources/warranties>) for the complete terms and conditions of our warranty.

#### Limitation of Liability

THE FOREGOING WARRANTY IS EXCLUSIVE, AND IS THE SOLE REMEDY FOR ANY AND ALL CLAIMS, WHETHER IN CONTRACT, IN TORT OR OTHERWISE ARISING FROM THE FAILURE OF PRODUCT AND IS IN LIEU OF ALL OTHER WARRANTIES, EXPRESS OR IMPLIED, INCLUDING ALL WARRANTIES OF MERCHANTABILITY OR FITNESS FOR A PARTICULAR PURPOSE, WHICH WARRANTIES ARE HEREBY EXPRESSLY DISCLAIMED TO THE EXTENT PERMITTED BY LAW AND, IN ANY EVENT, SHALL BE LIMITED TO THE WARRANTY PERIOD SPECIFIED ABOVE. THE LIABILITY OF MAXLITE SHALL BE LIMITED TO THE TERMS OF THE EXPRESS WARRANTY SET FORTH HEREIN. IN NO EVENT WILL MAXLITE BE LIABLE FOR ANY SPECIAL, INCIDENTAL OR CONSEQUENTIAL DAMAGES INCLUDING, WITHOUT LIMITATION, DAMAGES RESULTING FROM LOSS OF USE, PROFITS, BUSINESS OR GOODWILL, LABOR COSTS, REMOVAL OR INSTALLATION COSTS, DECREASE IN THE LIGHT OUTPUT OF THE LAMP, AND/OR DETERIORATION IN THE LAMP'S PERFORMANCE, WHETHER OR NOT MAXLITE HAS BEEN ADVISED OF THE POSSIBILITY THEREOF. UNDER NO CIRCUMSTANCES SHALL MAXLITE'S ENTIRE LIABILITY FOR A DEFECTIVE PRODUCT EXCEED THE PURCHASE PRICE OF THAT PRODUCT. WARRANTY SERVICES PROVIDED UNDER THESE TERMS AND CONDITIONS DO NOT ENSURE THE UNINTERRUPTED OPERATION OF PRODUCTS; MAXLITE SHALL NOT BE LIABLE FOR DAMAGES CAUSED BY ANY DELAYS INVOLVING WARRANTY SERVICE.

This Limited Warranty gives you specific legal rights and you may also have other rights that may vary from state to state. Because some states or jurisdictions do not allow the exclusion or limitation of liability for consequential or incidental damages, this limitation may not apply to you.

## MaxLite® Lampe d'atelier de 122cm / 48po



### Consignes générales de sécurité

- Pour réduire le risque de décès, de blessure corporelle ou de dommage matériel provoqué par incendie, choc électrique, chute d'objets, coupures / abrasions et autres risques, lisez tous les avertissements et les instructions qui accompagnent l'emballage du luminaire et toutes les étiquettes du luminaire.
- Avant l'installation, la réparation ou la réalisation des opérations ordinaires d'entretien de cet équipement, suivez ces précautions générales.
- **NE PAS INSTALLER DE PRODUITS ENDOMMAGÉS!**

### **PRÉCAUTION:**

- Arrêtez le commutateur et le disjoncteur avant d'installer cette lampe LED.
- Convient aux endroits secs.
- Ne convient pas à l'utilisation avec des variateurs.
- Installez directement en-dessous du réceptacle monté sur le plafond.
- Utilisez uniquement des agrafes isolées ou des attaches en plastique pour fixer le cordon.
- Ne convient pas à l'installation encastrée.
- N'installez pas directement en-dessus d'une source de chaleur (poêle, etc.)
- Utilisez des mesures de précaution. L'utilisation des lunettes et des gants de sécurité est recommandée.
- L'installation ne sera pas réalisée sur des plafonds chauffants.
- Des blessures corporelles et des dommages matériels peuvent survenir si la lampe est arrachée de la surface. Pour réduire ce risque de blessure ou de dommage, installez la lampe sur une surface solide du point de vue mécanique.
- Ne modifiez en aucune manière la fiche ou le cordon d'alimentation et n'essayez pas d'installer ce produit en utilisant d'autres méthodes sauf celle présentée dans ce document.

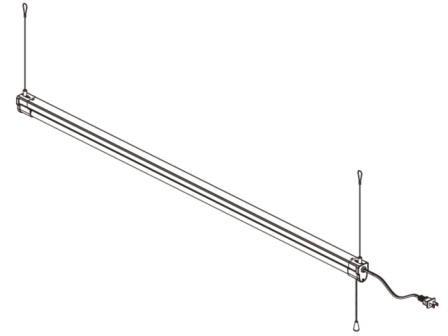
### **NOTIFICATION:**

- Ce dispositif respecte la partie 15 des règles de la FCC. Le fonctionnement est soumis aux deux conditions ci-dessous: (1) ce dispositif ne peut pas provoquer d'interférence nocive, et (2) ce dispositif doit accepter toute interférence reçue, y compris les interférences qui peuvent causer un fonctionnement indésirable.
- Pour l'installation sur une surface en placoplâtre, l'épaisseur minimale exigée est de 9.5mm (3/8po).

### **Modèles:**

**SL2-48231-50**

**23W 120Vac 60Hz 200mA 2400 Lumen 5000K**



L'image est pour des fins d'illustration seulement. Votre modèle peut être différent.

### **Composants compris**

- 3pcs - Vis
- 2pcs - Crochet en J
- 2pcs - Chaîne
- 3pcs - Ancres

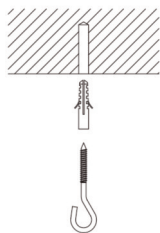
### **Outils nécessaires:**

- Perceuse électrique

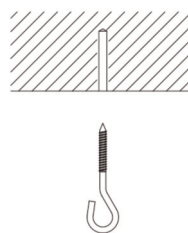
## MaxLite® Lampe d'atelier de 122cm / 48po

Mounting Instructions**Instructions de montage:**

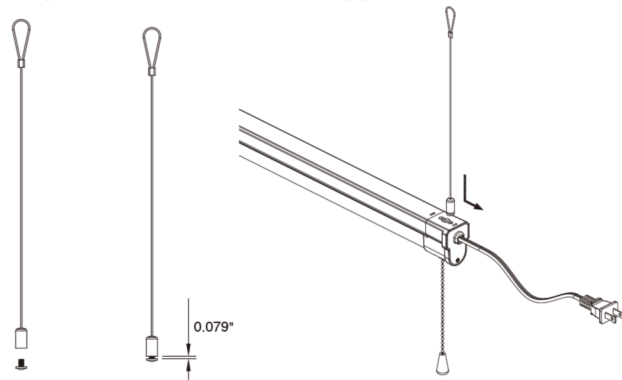
Percez un trou de 6mm (¼po) dans le plafond pour faire passer les ailettes fermées du boulon à ailettes. Assurez-vous de serrer le boulon à ailettes dans l'écrou papillon avant d'insérer les ailettes dans le plafond. Serrez le boulon à ailettes.

**Montage sur bois:**

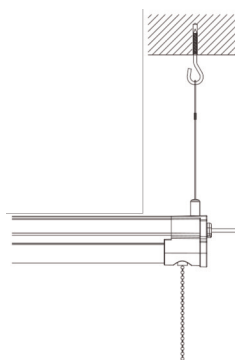
Percez un trou de guidage de 1,6mm (1/16po) en diamètre dans le plafond. Assurez-vous de serrer le bout combiné pour bois dans le crochet en métal. Serrez la vis à crochet dans la surface en bois.



- 1. Attacher le luminaire à la chaîne:** Verrouillez la vis dans l'écrou, ne bloquez pas totalement, gardez environ 0,079" d'écart. Installez la chaîne avec la vis verrouillée dans le trou comme indiqué sur la figure et verrouillez la vis. Répétez cette étape de l'autre côté de l'appareil.

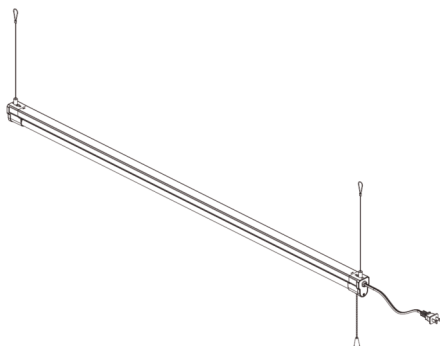


- 2. Attacher la chaîne au plafond:** Accrochez le corps du luminaire en mettant un jeu de chaînes sur chaque crochet qui a été installé dans le plafond. Ajustez les chaînes pour niveler la lumière. Le luminaire doit être suspendu à au moins 7,5cm (3po) par rapport au plafond.



- 3. Connecter le cordon d'alimentation:**

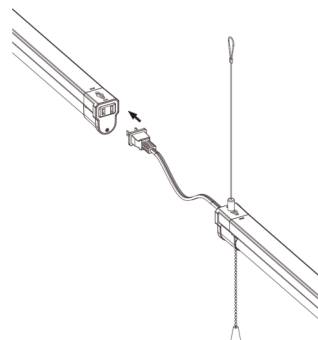
Après l'installation, branchez le cordon d'alimentation dans la source d'alimentation. Allumer l'interrupteur.



- 4. Connecter les luminaires en série en utilisant le connecteur d'extrémité:**

Les luminaires peuvent être connectés directement entre eux.

**Remarque:** Sortie à utiliser uniquement avec d'autres lampes d'atelier MaxLite – un maximum de 4 unités connectées au total

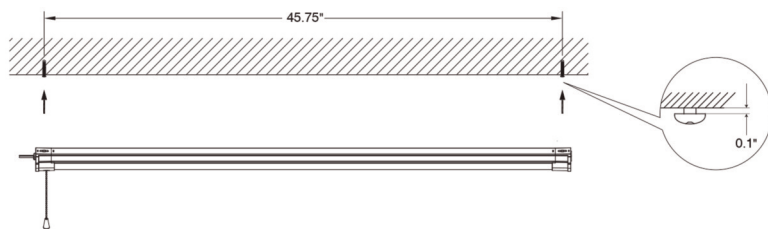


## MaxLite® Lampe d'atelier de 122cm / 48po

### Instructions de montage en surface (suite)

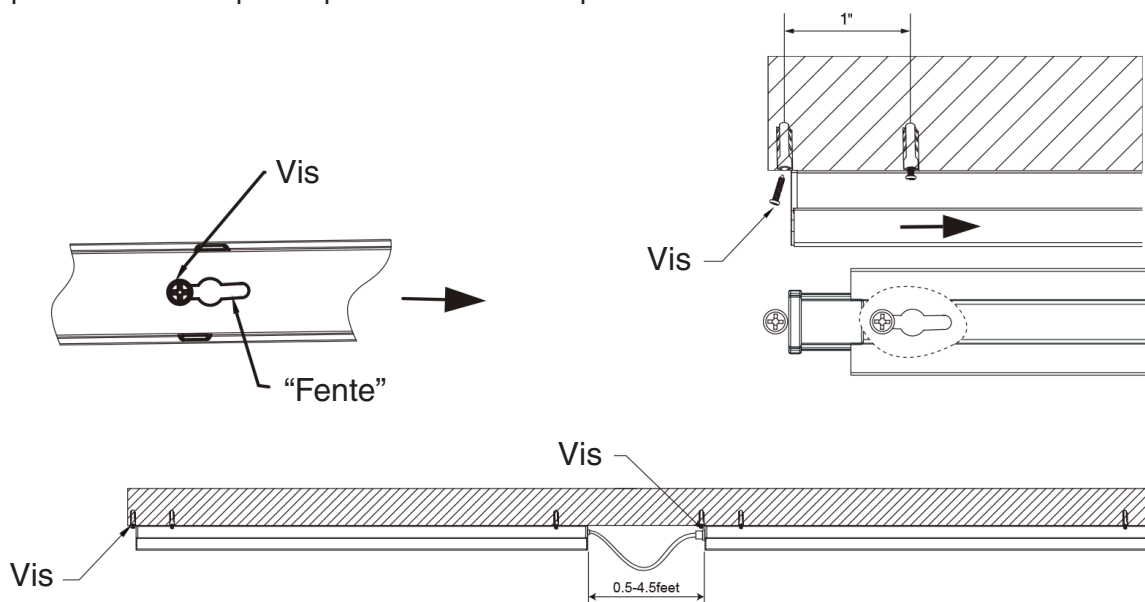
#### 1. Fixer le luminaire au plafond:

Une fois la tête de vis a dépassé le niveau de l'ouverture, faites glisser doucement le luminaire vers la droite pour le fixer sur place. Il pourrait être possible d'ajuster la profondeur des deux vis pour un ajustement serré.



#### 2. Verrouiller le luminaire au plafond:

Avec l'installation de chaque luminaire, insérer une vis supplémentaire dans le plafond sur le côté opposé par rapport à la vis insérée dans la fente. Cela empêche le luminaire de glisser accidentellement de la position de montage à vis. Lors de l'installation, déplacez le luminaire vers la droite. La vis supplémentaire se trouve à côté du couvercle d'extrémité gauche du luminaire. La vis supplémentaire n'empêche pas l'installation du produit.



Veuillez demander l'avis de l'inspecteur local pour vous assurer que cette méthode de montage respecte les exigences locales.

### Entretien et nettoyage



**PRÉCAUTION:** Avant de commencer à nettoyer le luminaire, débranchez l'alimentation électrique en arrêtant le disjoncteur ou en enlevant le fusible du boîtier.

Votre luminaire a été fabriqué avec des matériaux de qualité qui dureront pendant beaucoup d'années avec un minimum d'entretien. Il est recommandé de nettoyer le diffuseur ou l'intérieur du luminaire de temps en temps, en utilisant un nettoyant pour verre doux, non-abrasif et un chiffon doux.

**NE PAS utiliser de solvants ou de solutions de nettoyage contenant des substances abrasives. Lors du nettoyage de l'intérieur du luminaire, assurez-vous d'avoir débranché l'alimentation et de ne pas pulvériser le liquide de nettoyage directement sur l'unité LED, le pilote LED ou sur le câblage.**

## MaxLite® Lampe d'atelier de 122cm / 48po



### Informations de garantie

MaxLite Inc. garantit ses produits pour une période minimale de **CINQ (5)** ans à partir de la date de l'achat de MaxLite ou son distributeur / revendeur autorisé (la « Période de Garantie »), comme suit: Si un Produit ne fonctionne pas correctement pendant la Période de Garantie suite à des défauts de matériaux ou de fabrication, MaxLite va, à sa discrétion, réparer ou remplacer le produit avec un modèle identique ou similaire.

Veillez consulter le site web de Maxlite (sur <http://maxlite.com/resources/warranties>) pour la version complète des termes et conditions de garantie.

#### Limitation de Responsabilité

LA GARANTIE QUI PRÉCÈDE EST EXCLUSIVE ET REPRÉSENTE LE SEUL RECOURS POUR TOUTES LES RÉCLAMATIONS, QU'ELLES SOIENT CONTRACTUELLES, CIVILES OU AUTREMENT DÉCOULANT DE LA DÉFAILLANCE DU PRODUIT ET REMPLACE TOUTES LES AUTRES GARANTIES, EXPRESSES OU IMPLICITES, Y COMPRIS TOUTES LES GARANTIES DE COMMERCIALISATION OU L'ADÉQUATION À UN USAGE PARTICULIER DONT LES GARANTIES SONT EXPRESSÉMENT DÉCLINÉES DANS LA MESURE PERMISE PAR LA LOI ET, EN TOUT CAS, SONT LIMITÉES À LA PÉRIODE DE GARANTIE SPÉCIFIÉE CI-DESSUS. LA RESPONSABILITÉ DE MAXLITE EST LIMITÉE AUX TERMES DE LA GARANTIE EXPRESSE DÉFINIE DANS LES PRÉSENTES. MAXLITE NE SERA EN AUCUN CAS RESPONSABLE DES DOMMAGES PARTICULIERS, ACCESSOIRES OU CONSÉCUTIFS, Y COMPRIS, SANS S'Y LIMITER, LES DOMMAGES RÉSULTANT DE LA PERTE D'UTILISATION, DES BÉNÉFICES, DES AFFAIRES OU DE LA BONNE VOLONTÉ, DES FRAIS DE MAIN D'ŒUVRE, DES FRAIS DE DÉMÉNAGEMENT OU D'INSTALLATION, DE LA DIMINUTION DU NIVEAU DE LUMIÈRE DE LA LAMPE, ET / OU LA DÉTÉRIORATION DES PERFORMANCES DE LA LAMPE, QUE MAXLITE SOIT AVERTI OU NON DE CETTE POSSIBILITÉ. EN AUCUN CAS LA RESPONSABILITÉ DE MAXLITE POUR UN PRODUIT DÉFECTUEUX NE DÉPASSERA LE PRIX D'ACHAT DE CE PRODUIT. LES SERVICES DE GARANTIE FOURNIS EN VERTU DE CES TERMES ET CONDITIONS NE GARANTISSENT PAS LE FONCTIONNEMENT ININTERROMPU DES PRODUITS; MAXLITE NE SERA PAS RESPONSABLE DES DOMMAGES CAUSÉS PAR TOUT RETARD IMPLIQUANT LA RÉPARATION SOUS GARANTIE.

Cette garantie limitée vous donne des droits légaux spécifiques et vous pouvez également avoir d'autres droits qui peuvent varier d'un État à l'autre. Puisque certains États ou juridictions n'autorisent pas l'exclusion ou la limitation de responsabilité pour les dommages indirects ou accessoires, cette limitation peut ne pas s'appliquer à vous.