

MaxLite® Light Engine Round Retrofit Kit - CCT Selectable



General Safety Information

- To reduce the risk of death, personal injury or property damage from fire, electric shock, falling parts, cuts/abrasions, and other hazards read all warnings and instructions included with and on the fixture box and all fixture labels.
- Before installing, servicing, or performing routine maintenance upon this equipment, follow these general precautions.
- Commercial installation, service and maintenance of luminaires should be performed by a qualified licensed electrician.
- DO NOT INSTALL DAMAGED PRODUCT!



Picture is for illustration purposes only. Your model may vary.

WARNING - Risk of fire or electric shock. LED Retrofit Kit installation requires knowledge of luminaires electrical systems. If not qualified, do not attempt installation. Contact a qualified electrician.

WARNING - Risk of fire or electric shock. Install this kit only in luminaires that have the construction features and dimensions shown in the photographs and/or drawings and where the input rating of the retrofit kit does not exceed the input rating of the luminaire.

Only those open holes indicated in the photographs and/or drawings may be altered as a result of kit installation. Do not leave any other open holes in an enclosure of wiring or electrical components.

WARNING - To prevent wiring damage or abrasion, do not expose wiring to edges of sheet metal or other sharp objects.

THIS RETROFIT KIT IS ACCEPTED AS A COMPONENT OF A LUMINAIRE WHERE THE SUITABILITY OF THE COMBINATION SHALL BE DETERMINED BY AUTHORITIES HAVING JURISDICTION.

"THIS LUMINAIRE HAS BEEN MODIFIED TO OPERATE LED LAMPS. DO NOT ATTEMPT TO INSTALL OR OPERATE FLUORESCENT LAMPS IN THIS LUMINAIRE," Shall be marked on the retrofit luminaire where readily visible by the user during normal maintenance including relamping. Affix the field applied label onto the luminaire.

WARNING: RISK OF ELECTRICAL SHOCK

- Turn off electrical power at fuse or circuit breaker box before wiring fixture to the power supply.
- Turn off the power when you perform any maintenance.
- Verify that supply voltage is correct by comparing it with the luminaire label information.
- Make all electrical and grounded connections in accordance with the National Electrical Code and any applicable local code requirements.
- All wiring connections should be capped with UL approved wire connectors.

CAUTION: RISK OF INJURY

- Wear gloves and safety glasses at all times when removing luminaire from carton, installing, servicing or performing maintenance.
- Avoid direct eye exposure to the light source while it is on.
- Account for small parts and destroy packing material, as these may be hazardous to children.

CAUTION: RISK OF FIRE

- Keep combustible and other materials that can burn away from luminaire and lamp/lens.
- MIN 90°C SUPPLY CONDUCTORS.
- Disconnect power and allow fixture to cool before handling fixture.

Models:

LERK Series

Minimum Dimensions:

4" - Ceiling & wall mount luminaires with minimum dimensions:

6.10" Dia. X 0.98" depth

5" - Ceiling & wall mount luminaires with minimum dimensions:

7.48" Dia. X 0.98" depth

7" - Ceiling & wall mount luminaires with minimum dimensions:

9.44" Dia. X 1.06" depth

Specifications

Model	Input voltage	Rated wattage (W)	Overall dimension (L x W x H) (inches)
LERK4179CS	120V/60Hz	17	4.53" x 4.53" x 0.98"
LERK5239CS	120V/60Hz	23	5.57" x 5.55" x 0.98"
LERK7289CS	120V/60Hz	28	7.26" x 7.26" x 1.06"

MaxLite® Light Engine Round Retrofit Kit - CCT Selectable



Installation & Operation

⚠ WARNING

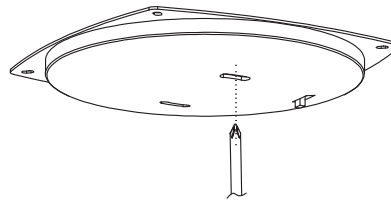
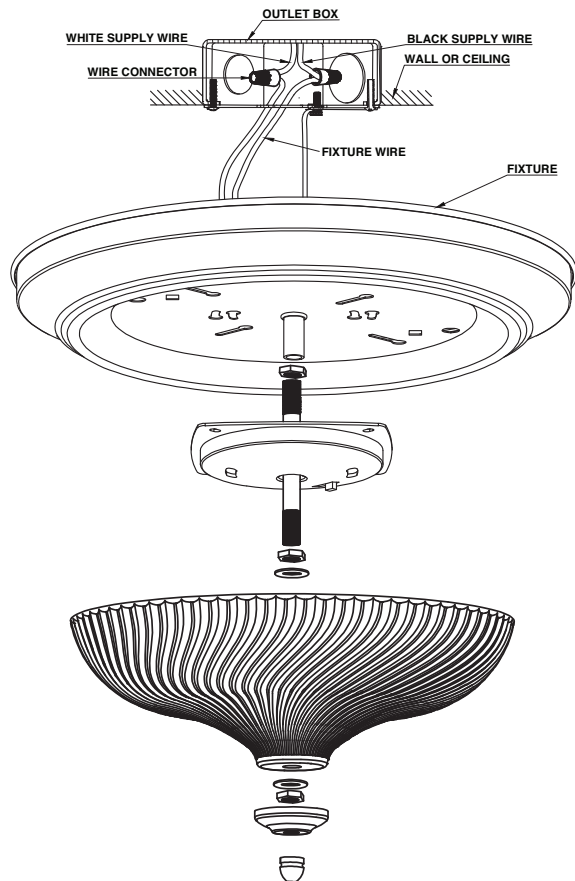
Disconnect the power by turning off the circuit breaker or by removing the appropriate fuse at the fuse box. Turning the power off using the light switch is not sufficient to prevent electrical shock.

REMOVING UN-NEEDED PARTS

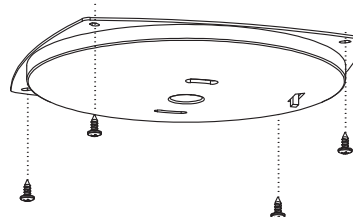
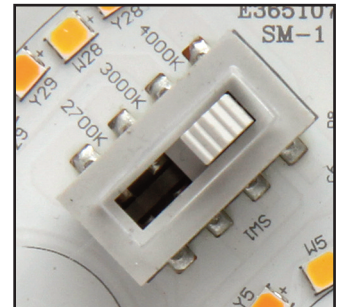
1. Remove the un-needed parts from the old fixture. Remove the diffuser, old sockets and lead wires. Retain all other parts including the crossbars. Twist the ceiling pan to loosen and remove via the key hole slots. You will now have access to the junction box.

INSTALLATION STEPS:

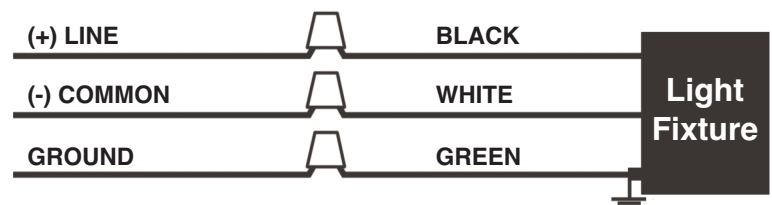
2. Install the LED retrofit kit according to diagram below.



3. Set the desired color temperature using the CCT switch.



4. Connect wire harness leads to mains wiring inside junction box using (3) wire nuts/connectors (WAGO)
 - a. Green wire to ground wire (bare or green)
 - b. Black or blue wire to line conductor (black)
 - c. White wire to neutral conductor (white)
5. Place the provided label in the outer space of the luminaire after the LED engine installation has been completed. Label must be visible.



THIS LUMINAIRE HAS BEEN MODIFIED TO OPERATE LED LAMPS. DO NOT ATTEMPT TO INSTALL OR OPERATE FLUORESCENT LAMPS IN THIS LUMINAIRE.

6. Re-attach and secure the lens to luminaire. (Luminaire will work with or without diffuser)

MaxLite® Light Engine Round Retrofit Kit - CCT Selectable**Warranty Information**

MaxLite Inc. warrants its products for a minimum period of **FIVE (5)** years from the date of original purchase from MaxLite or its authorized distributor/dealer (the "Warranty Period"), as follows: If a Product fails to operate during the Warranty Period as a result of defects in materials or workmanship, MaxLite will, at its option, repair it, replace it with the same or like Product.

Please refer to Maxlite's website (at <http://maxlite.com/resources/warranties>) for the complete terms and conditions of our warranty.

Limitation of Liability

THE FOREGOING WARRANTY IS EXCLUSIVE, AND IS THE SOLE REMEDY FOR ANY AND ALL CLAIMS, WHETHER IN CONTRACT, IN TORT OR OTHERWISE ARISING FROM THE FAILURE OF PRODUCT AND IS IN LIEU OF ALL OTHER WARRANTIES, EXPRESS OR IMPLIED, INCLUDING ALL WARRANTIES OF MERCHANTABILITY OR FITNESS FOR A PARTICULAR PURPOSE, WHICH WARRANTIES ARE HEREBY EXPRESSLY DISCLAIMED TO THE EXTENT PERMITTED BY LAW AND, IN ANY EVENT, SHALL BE LIMITED TO THE WARRANTY PERIOD SPECIFIED ABOVE. THE LIABILITY OF MAXLITE SHALL BE LIMITED TO THE TERMS OF THE EXPRESS WARRANTY SET FORTH HEREIN. IN NO EVENT WILL MAXLITE BE LIABLE FOR ANY SPECIAL, INCIDENTAL OR CONSEQUENTIAL DAMAGES INCLUDING, WITHOUT LIMITATION, DAMAGES RESULTING FROM LOSS OF USE, PROFITS, BUSINESS OR GOODWILL, LABOR COSTS, REMOVAL OR INSTALLATION COSTS, DECREASE IN THE LIGHT OUTPUT OF THE LAMP, AND/OR DETERIORATION IN THE LAMP'S PERFORMANCE, WHETHER OR NOT MAXLITE HAS BEEN ADVISED OF THE POSSIBILITY THEREOF. UNDER NO CIRCUMSTANCES SHALL MAXLITE'S ENTIRE LIABILITY FOR A DEFECTIVE PRODUCT EXCEED THE PURCHASE PRICE OF THAT PRODUCT. WARRANTY SERVICES PROVIDED UNDER THESE TERMS AND CONDITIONS DO NOT ENSURE THE UNINTERRUPTED OPERATION OF PRODUCTS; MAXLITE SHALL NOT BE LIABLE FOR DAMAGES CAUSED BY ANY DELAYS INVOLVING WARRANTY SERVICE.

This Limited Warranty gives you specific legal rights and you may also have other rights that may vary from state to state. Because some states or jurisdictions do not allow the exclusion or limitation of liability for consequential or incidental damages, this limitation may not apply to you.

Kit de modernisation à moteur d'éclairage rond MaxLite® - à TCP sélectionnable

**Consignes générales de sécurité**

- Pour réduire le risque de décès, de blessure corporelle ou de dommage matériel provoqué par incendie, choc électrique, chute d'objets, coupures / abrasions et autres risques, lisez tous les avertissements et les instructions qui accompagnent l'emballage du luminaire et toutes les étiquettes du luminaire.
- Avant l'installation, la réparation ou la réalisation des opérations ordinaires d'entretien de cet équipement, suivez ces précautions générales.
- L'installation commerciale, la réparation et l'entretien des luminaires seront effectués par un électricien qualifié et autorisé.
- NE PAS INSTALLER DE PRODUITS ENDOMMAGÉS

AVERTISSEMENT – Risque d'incendie ou de choc électrique. L'installation de la lampe de modernisation à LED exige la connaissance des systèmes électriques des luminaires. L'installation ne sera pas effectuée par les personnes sans qualification. Contactez un électricien

AVERTISSEMENT – Risque d'incendie ou de choc électrique. Installez ce kit uniquement dans le luminaire qui a les caractéristiques constructives et les dimensions affichées dans les images et / ou les schémas si la tension nominale d'entrée du kit de modernisation ne dépasse pas la tension nominale d'entrée du luminaire.

Seuls les trous ouverts indiqués dans les images et / ou dans les schémas peuvent être modifiés comme résultat de l'installation du kit. Ne pas réaliser ou modifier de trous dans une enceinte de câblage ou de composants électriques.

AVERTISSEMENT- Pour prévenir les dommages de câblage ou l'abrasion, ne pas exposer le câblage aux bordures de tôle ou aux autres objets tranchants.

CE KIT DE MODERNISATION EST ACCEPTÉ COMME COMPOSANT D'UN LUMINAIRE LORSQUE L'ADAPTABILITÉ DE LA COMBINAISON SERA ÉTABLIE PAR LES AUTORITÉS AYANT JURIDICTION

DE LA COMBINAISON SERA ÉTABLIE PAR LES AUTORITÉS AYANT JURIDICTION « CE LUMINAIRE A ÉTÉ MODIFIÉ POUR ACCUEILLIR DES LAMPES À LED. NE PAS ESSAYER D'INSTALLER OU UTILISER DE LAMPES FLUORESCENTES DANS CE LUMINAIRE, » sera inscrit sur le luminaire modernisé dans un endroit visible pour l'utilisateur pendant les opérations normales d'entretien, y compris le changement des lampes. Coller une étiquette sur le luminaire.

AVERTISSEMENT: RISQUE DE CHOC ÉLECTRIQUE

- Débranchez l'alimentation électrique au fusible ou au disjoncteur avant de connecter le luminaire à la source d'alimentation.
- Débranchez l'alimentation lorsque vous effectuez des travaux d'entretien.
- Vérifiez si la valeur de la tension d'alimentation est correcte en la comparant aux informations dans le tableau sur l'étiquette du luminaire.
- Réalisez toutes les connexions électriques et de terre en conformité avec le code électrique national et les éventuelles exigences locales applicables du code.
- Toutes les connexions électriques seront terminées avec des connecteurs pour fils approuvés UL.

PRÉCAUTION: RISQUE DE BLESSURE

- Portez des gants et des lunettes de sécurité en tout temps, lorsque vous enlevez le luminaire de son emballage, lors de l'installation, la réparation ou les travaux d'entretien.
- Évitez l'exposition directe des yeux à la source de lumière si le luminaire est allumé.
- Comptabilisez les composants de dimensions réduites et éliminez l'emballage, parce qu'il peut représenter un risque pour les enfants.

PRÉCAUTION: RISQUE D'INCENDIE

- Gardez les matériaux combustibles et les autres matériaux qui peuvent brûler à distance des luminaires et de la lampe / lentille.
- CONDUCTEURS D'ALIMENTATION MIN 90°C.
- Débranchez l'alimentation électrique et laissez le luminaire refroidir avant de le manipuler.

Modèles: LERK Series

Dimensions minimales:

10cm/4" - Luminaires installés sur le plafond ou sur le mur aux dimensions minimales:

15,5cm/6,10" diam. X 2,48cm/0,98" profondeur

12,5cm/5"- Luminaires installés sur le plafond ou sur le mur aux dimensions minimales:

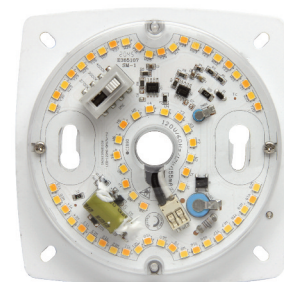
19cm/7,48" diam. X 2,48cm/0,98" profondeur

17,8cm/7" - Luminaires installés sur le plafond ou sur le mur aux dimensions minimales:

23,97cm/9,44" diam. X 2,69cm/1,06" profondeur

Spécifications

Modèle	Tension d'entrée	Puissance nominale (W)	Dimensions générales (L x l x h) (pouces)
LERK4179CS	120V/60Hz	17	4,53" x 4,53" x 0,98"
LERK5239CS	120V/60Hz	23	5,57" x 5,55" x 0,98"
LERK7289CS	120V/60Hz	28	7,26" x 7,26" x 1,06"



L'image est pour des fins d'illustration seulement. Votre modèle peut être différent.

Installation et fonctionnement

⚠ AVERTISSEMENT

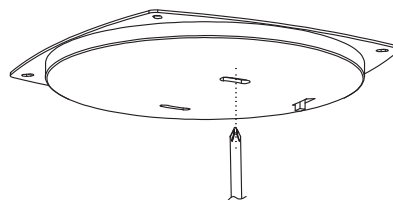
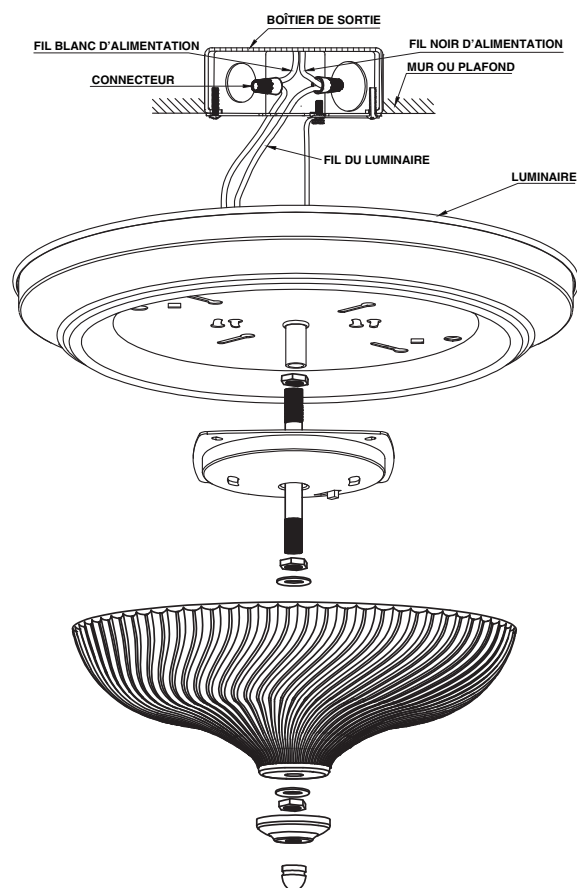
Couper l'alimentation en désactivant le disjoncteur ou en enlevant le fusible correspondant dans le boîtier à fusibles. Couper l'alimentation en utilisant l'interrupteur ne suffit pas pour prévenir un éventuel choc électrique.

ENLÈVEMENT DES PARTIES NON NÉCESSAIRES

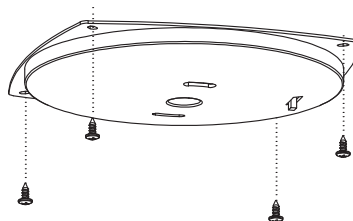
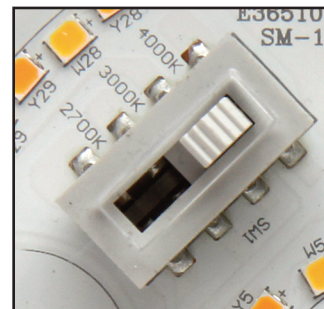
1. Enlevez les parties non nécessaires du luminaire utilisé. Enlevez le diffuseur, les douilles et les fils d'alimentation. Gardez toutes les autres parties, y compris les barres transversales. Faites tourner le panneau de plafond pour le desserrer et enlevez-le à l'aide des fentes. Vous aurez maintenant accès au boîtier de jonction.

ÉTAPES D'INSTALLATION:

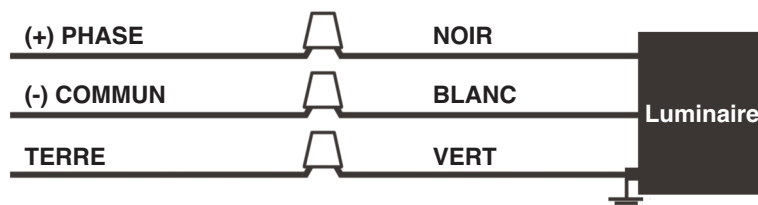
2. Installez le kit de modernisation à LED en conformité avec le schéma ci-dessous.



3. Réglez la température de couleur désirée en utilisant le commutateur TCP.



4. Connecter le faisceau de câbles au câblage principal à l'intérieur de la boîte de jonction à l'aide des (3) serre-fils/connecteurs (WAGO)
 - a. Le fil vert au fil de terre (dénudé ou vert)
 - b. Le fil noir ou bleu au conducteur de phase (noir)
 - c. Le fil blanc au conducteur neutre (blanc)



5. Mettez l'étiquette fournie sur l'extérieur du luminaire après avoir terminé l'installation du moteur d'éclairage à LED. L'étiquette doit être visible.

CE LUMINAIRE A ÉTÉ MODIFIÉ POUR ACCUEILLIR DES LAMPES À LED. NE PAS ESSAYER D'INSTALLER OU UTILISER DE LAMPES FLUORESCENTES DANS CE LUMINAIRE.

6. Rattacher et fixer la lentille au luminaire. (Le luminaire fonctionne avec ou sans le diffuseur).

Kit de modernisation à moteur d'éclairage rond MaxLite® - à TCP sélectionnable

**Informations de garantie**

MaxLite Inc. garantit ses produits pour une période minimale de **CINQ (5) ans** à partir de la date de l'achat de MaxLite ou son distributeur / revendeur autorisé (la « Période de Garantie »), comme suit: Si un Produit ne fonctionne pas correctement pendant la Période de Garantie suite à des défauts de matériaux ou de fabrication, MaxLite va, à sa discrétion, réparer ou remplacer le produit avec un modèle identique ou similaire.

Veuillez consulter le site web de Maxlite (sur <http://maxlite.com/resources/warranties>) pour la version complète des termes et conditions de garantie.

Limitation de Responsabilité

LA GARANTIE QUI PRÉCÈDE EST EXCLUSIVE ET REPRÉSENTE LE SEUL RECOURS POUR TOUTES LES RÉCLAMATIONS, QU'ELLES SOIENT CONTRACTUELLES, CIVILES OU AUTREMENT DÉCOULANT DE LA DÉFAILLANCE DU PRODUIT ET REMPLACE TOUTES LES AUTRES GARANTIES, EXPRESSES OU IMPLICITES, Y COMPRIS TOUTES LES GARANTIES DE COMMERCIALISATION OU L'ADÉQUATION À UN USAGE PARTICULIER DONT LES GARANTIES SONT EXPRESSÉMENT DÉCLINÉES DANS LA MESURE PERMISE PAR LA LOI ET, EN TOUT CAS, SONT LIMITÉES À LA PÉRIODE DE GARANTIE SPÉCIFIÉE CI-DESSUS. LA RESPONSABILITÉ DE MAXLITE EST LIMITÉE AUX TERMES DE LA GARANTIE EXPRESSE DÉFINIE DANS LES PRÉSENTES. MAXLITE NE SERA EN AUCUN CAS RESPONSABLE DES DOMMAGES PARTICULIERS, ACCESSOIRES OU CONSÉCUTIFS, Y COMPRIS, SANS S'Y LIMITER, LES DOMMAGES RÉSULTANT DE LA PERTE D'UTILISATION, DES BÉNÉFICES, DES AFFAIRES OU DE LA BONNE VOLONTÉ, DES FRAIS DE MAIN D'ŒUVRE, DES FRAIS DE DÉMÉNAGEMENT OU D'INSTALLATION, DE LA DIMINUTION DU NIVEAU DE LUMIÈRE DE LA LAMPE, ET / OU LA DÉTÉRIORATION DES PERFORMANCES DE LA LAMPE, QUE MAXLITE SOIT AVERTI OU NON DE CETTE POSSIBILITÉ. EN AUCUN CAS LA RESPONSABILITÉ DE MAXLITE POUR UN PRODUIT DÉFECTUEUX NE DÉPASSERA LE PRIX D'ACHAT DE CE PRODUIT. LES SERVICES DE GARANTIE FOURNIS EN VERTU DE CES TERMES ET CONDITIONS NE GARANTISSENT PAS LE FONCTIONNEMENT ININTERROMPU DES PRODUITS; MAXLITE NE SERA PAS RESPONSABLE DES DOMMAGES CAUSÉS PAR TOUT RETARD IMPLIQUANT LA RÉPARATION SOUS GARANTIE.

Cette garantie limitée vous donne des droits légaux spécifiques et vous pouvez également avoir d'autres droits qui peuvent varier d'un État à l'autre. Puisque certains États ou juridictions n'autorisent pas l'exclusion ou la limitation de responsabilité pour les dommages indirects ou accessoires, cette limitation peut ne pas s'appliquer à vous.