

MaxLite® Linear Strip - LS2 Series



General Safety Information

- To reduce the risk of death, personal injury or property damage from fire, electric shock, falling parts, cuts/abrasions, and other hazards read all warnings and instructions included with and on the fixture box and all fixture labels.
- Before installing, servicing, or performing routine maintenance upon this equipment, follow these general precautions.
- Commercial installation, service and maintenance of luminaires should be performed by a qualified licensed electrician.
- For Residential installation: If you are unsure about the installation or maintenance of the luminaires, consult a qualified licensed electrician and check your local electrical code.
- To prevent wiring damage or abrasion, do not expose wiring to edges of sheet metal or other sharp objects.
- Do not make or alter any open holes in an enclosure of wiring or electrical components during kit installation.
- **DO NOT INSTALL DAMAGED PRODUCT!**
- Suitable for Dry or Damp location



Picture is for illustration purposes only. Your model may vary.

WARNING:

RISK OF ELECTRICAL SHOCK

- Turn off electrical power at fuse or circuit breaker box before wiring fixture to the power supply.
- Turn off the power when you perform any maintenance.
- Verify that supply voltage is correct by comparing it with the luminaire label information.
- Make all electrical and grounded connections in accordance with the National Electrical Code and any applicable local code requirements.
- All wiring connections should be capped with UL approved wire connectors.

CAUTION:

RISK OF INJURY

- Wear gloves and safety glasses at all times when removing luminaire from carton, installing, servicing or performing maintenance.
- Avoid direct eye exposure to the light source while it is on.
- Account for small parts and destroy packing material, as these may be hazardous to children.

CAUTION:

RISK OF FIRE

- Keep combustible and other materials that can burn away from luminaire and lamp/lens.

NOTE: Green ground screw provided in proper location.
Do not relocate.

NOTE: Minimum 90° supply conductors.

NOTE: Specifications and dimensions subject to change without notice.

NOTE: Suitable for Dry or Damp location.

Included in the box:

- LS2 Linear Strip Fixture
- Mounting Brackets
- V-Hooks
- Drywall anchor and screw
- Instructions

Models:

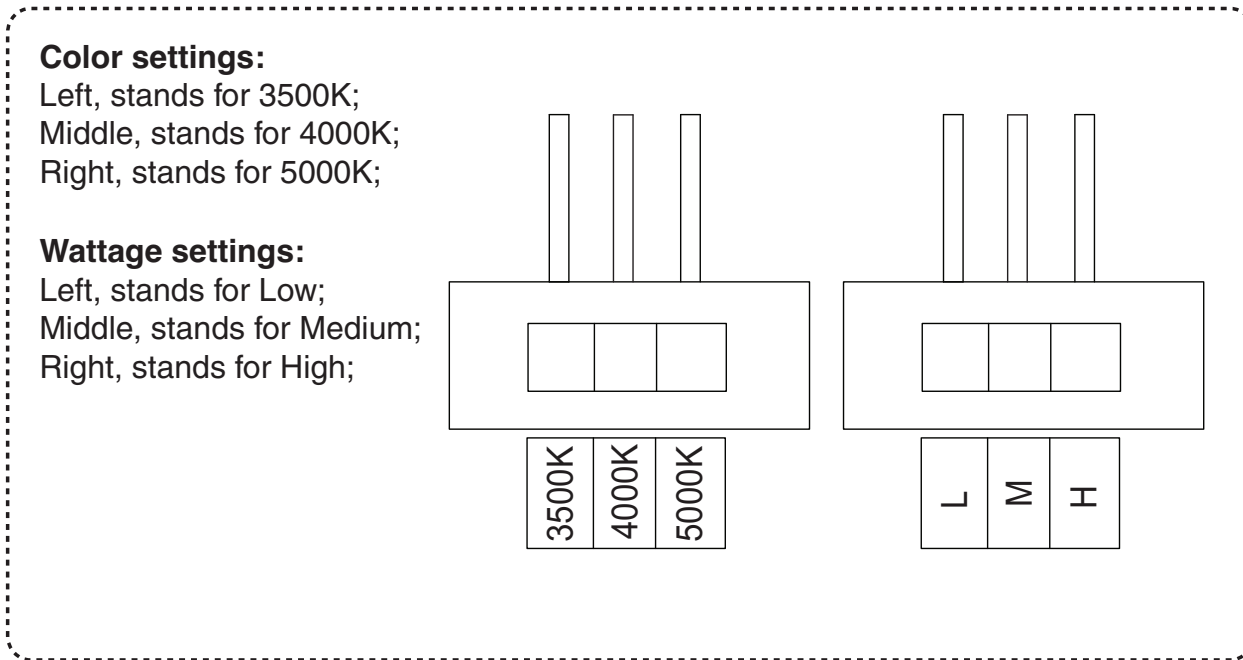
This instruction manual applies to the LS2 Series

MaxLite® Linear Strip - LS2 Series



Setting Wattage & Color Temperature

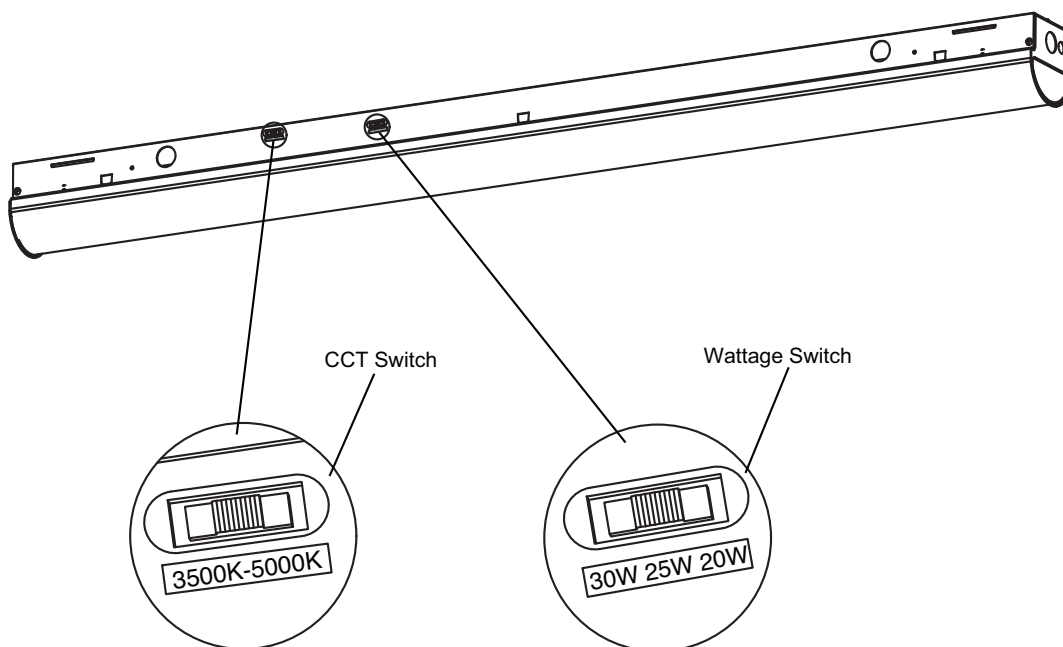
Note: Applicable to models ending in WCS only. Models are set to lowest wattage and 4000K.



Adjust the color temperature and lumen output using the two DIP switches. Each DIP switch has 3 options (left, middle and right), corresponding to 3 color temperatures and wattages. Use these switches to set desired color temperature and lumen output combination.

Factory Settings: 4000K, lowest wattage based on fixture.

1. DIP switches are located on the side of fixture.
2. Select a wattage and color temperature by sliding switch left or right respectively to the desired value.





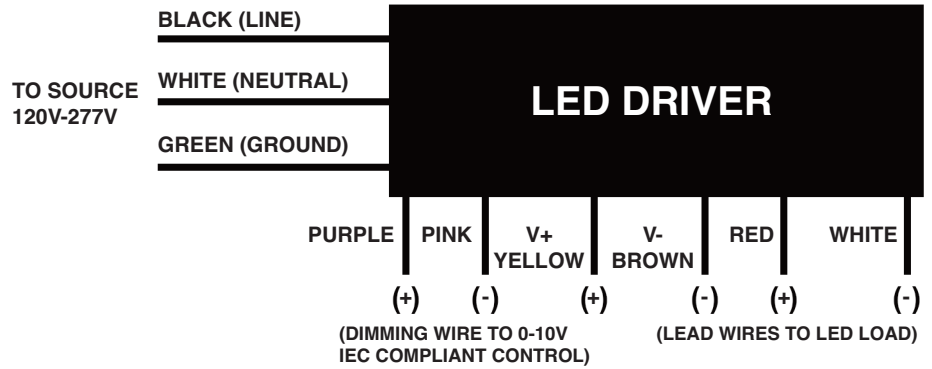
MaxLite® Linear Strip - LS2 Series

General Wiring Diagram

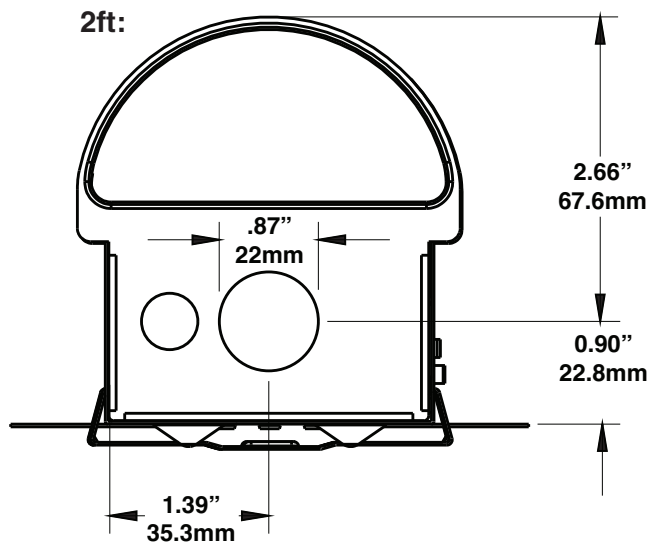
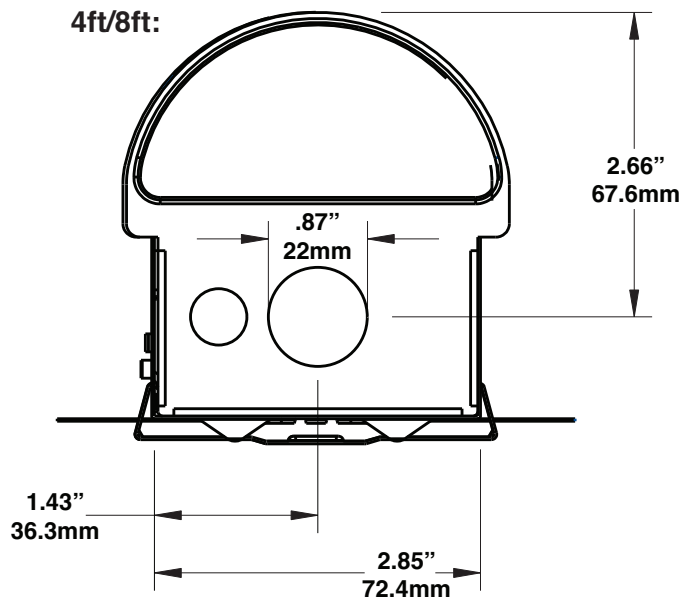
CAUTION: Turn off electrical power at fuse or circuit breaker box before wiring fixture to the power supply.

Input Rating: 120-277V 50/60 Hz

Black = Line
White = Neutral
Green = Ground



Knockout Diagrams

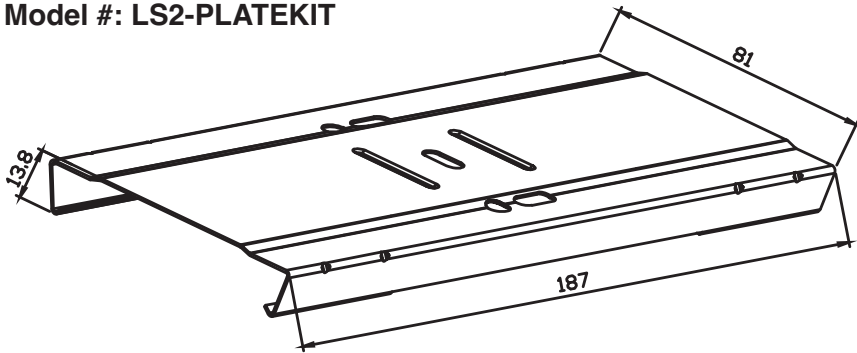




MaxLite® Linear Strip - LS2 Series

Linkable Plate Kit (Sold Separately)

Model #: LS2-PLATEKIT



1. Position both fixtures so that knockouts are aligned. Pass the wire harness through the knockouts from one fixture to the next. **(Fig A)**.
2. Once the fixtures are aligned, press the plate down. **(Fig B)**.
3. Snap the plate to the notches on the side of the fixture to secure them together. **(Fig C)**.

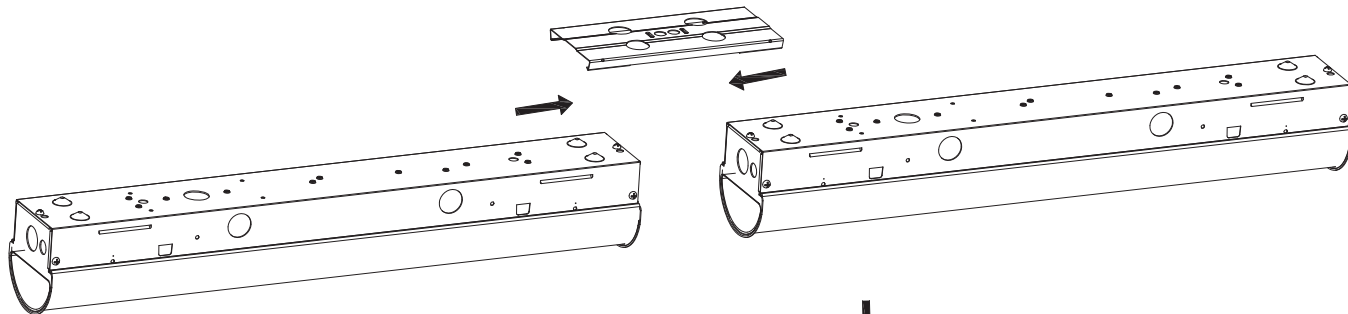


FIG A

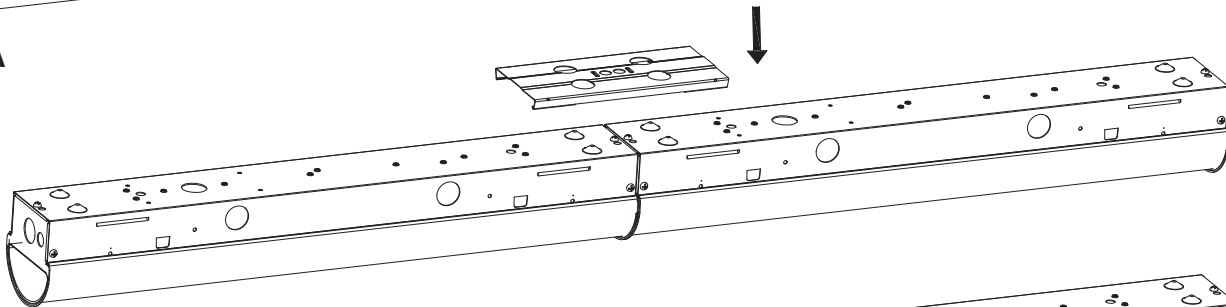


FIG B

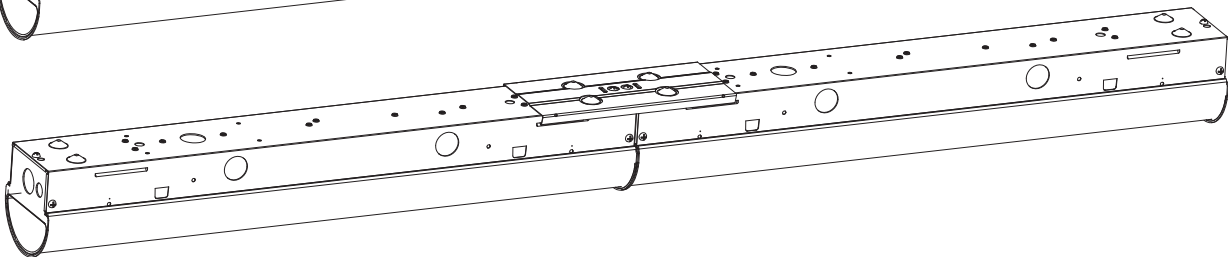


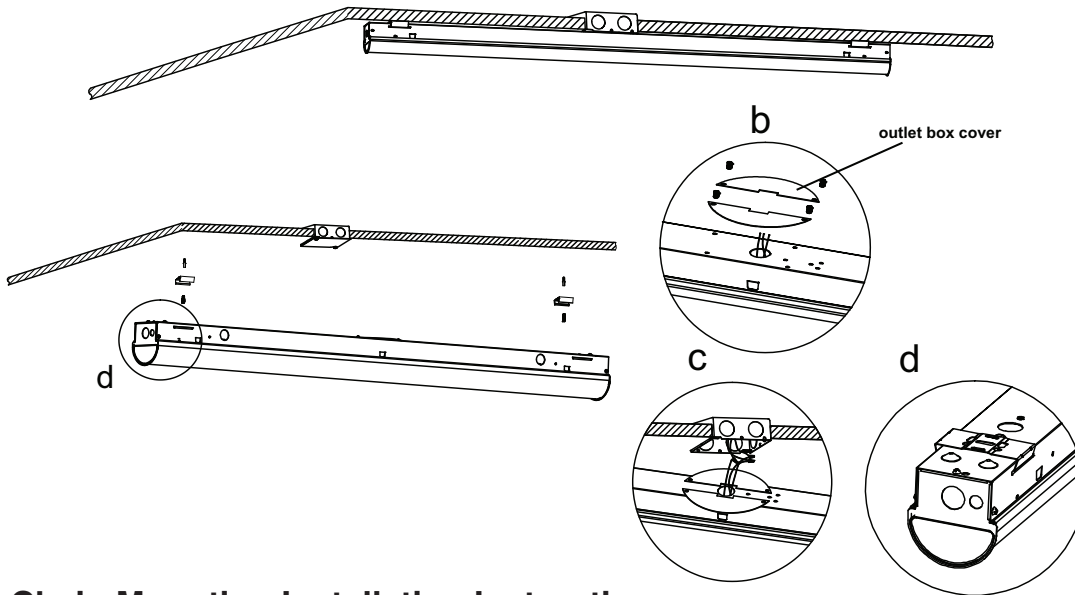
FIG C



MaxLite® Linear Strip - LS2 Series

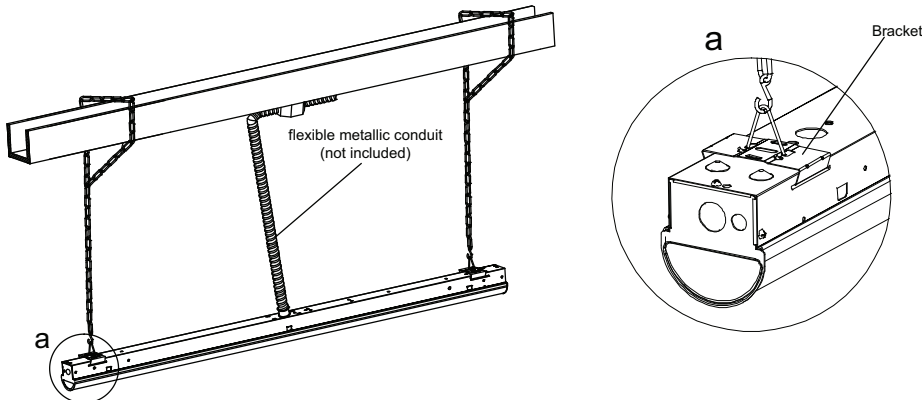
Surface Mount Installation Instructions

1. Secure the provided brackets onto the ceiling by using the provided accessories and screws.
2. Screw the covers at the outlet on the back of the housing. **(Figure B)**
3. Wire to main power through the junction box **(Figure C)**
4. Clip the brackets to the slots on the fixture **(Figure D)**



Chain Mounting Installation Instructions

1. Clip the brackets on to the slots of the fixture.
2. Attach V-Hooks to brackets.
3. Attach customer supplied chain to the V-hooks and mounting surface.

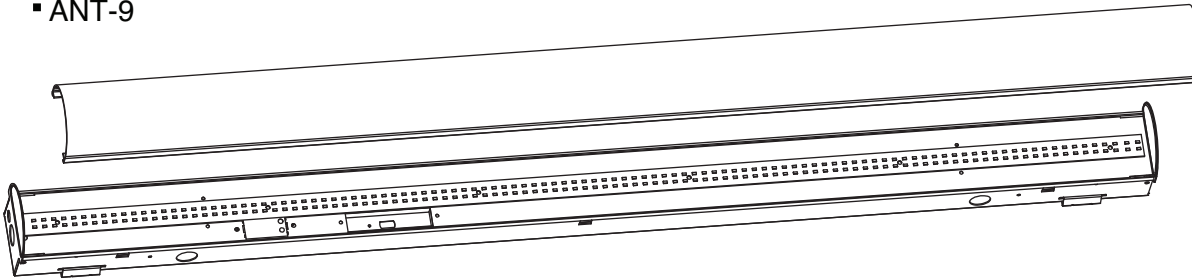




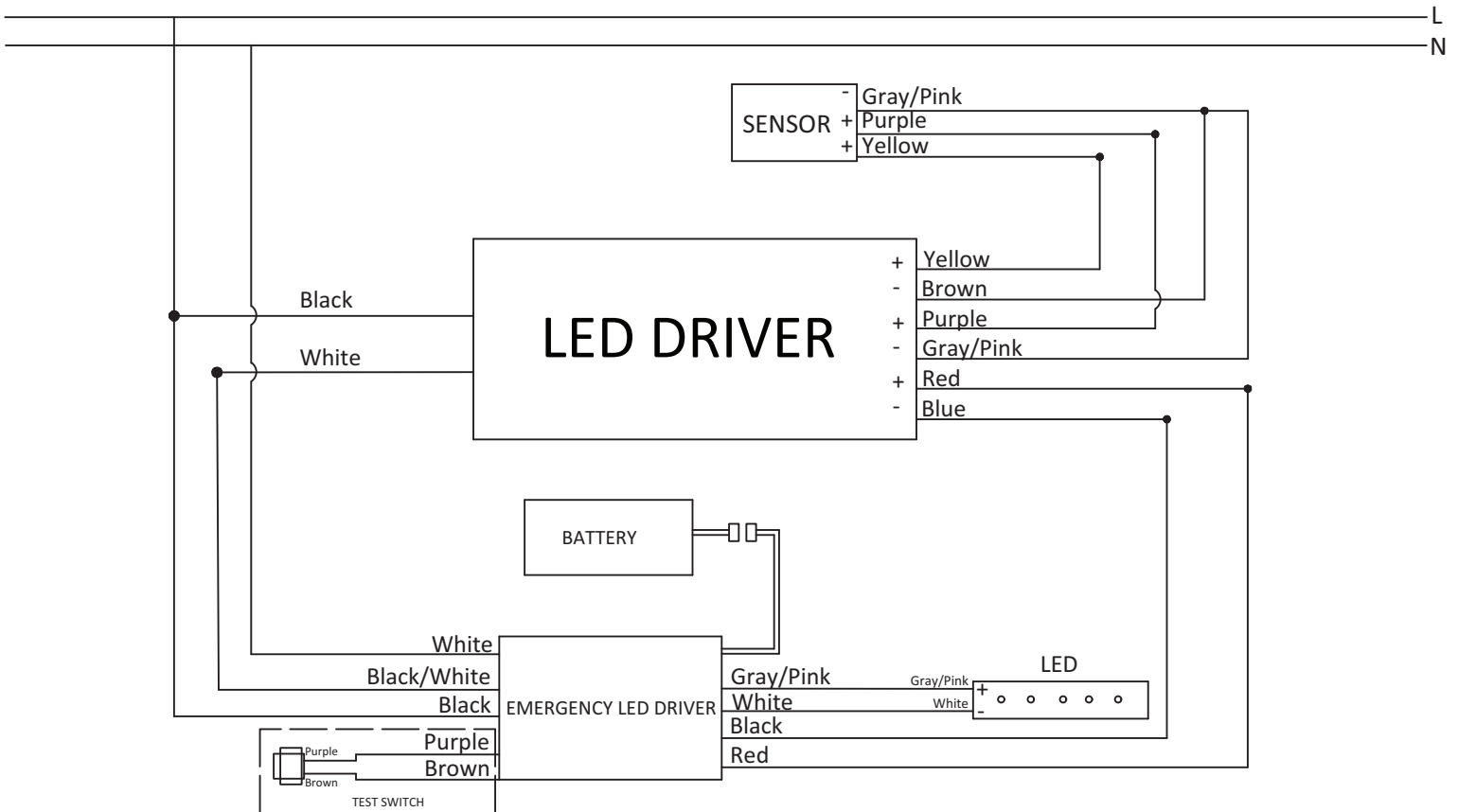
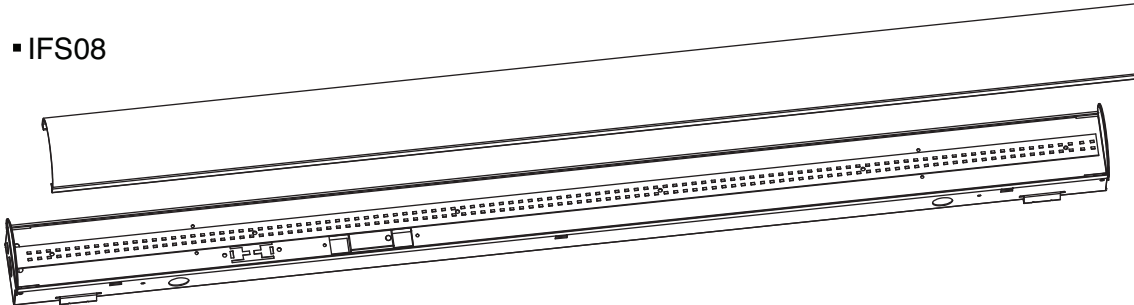
MaxLite® Linear Strip - LS2 Series

Motion Sensor Model Install Instructions (Additional Accessory)

▪ ANT-9



▪ IFS08

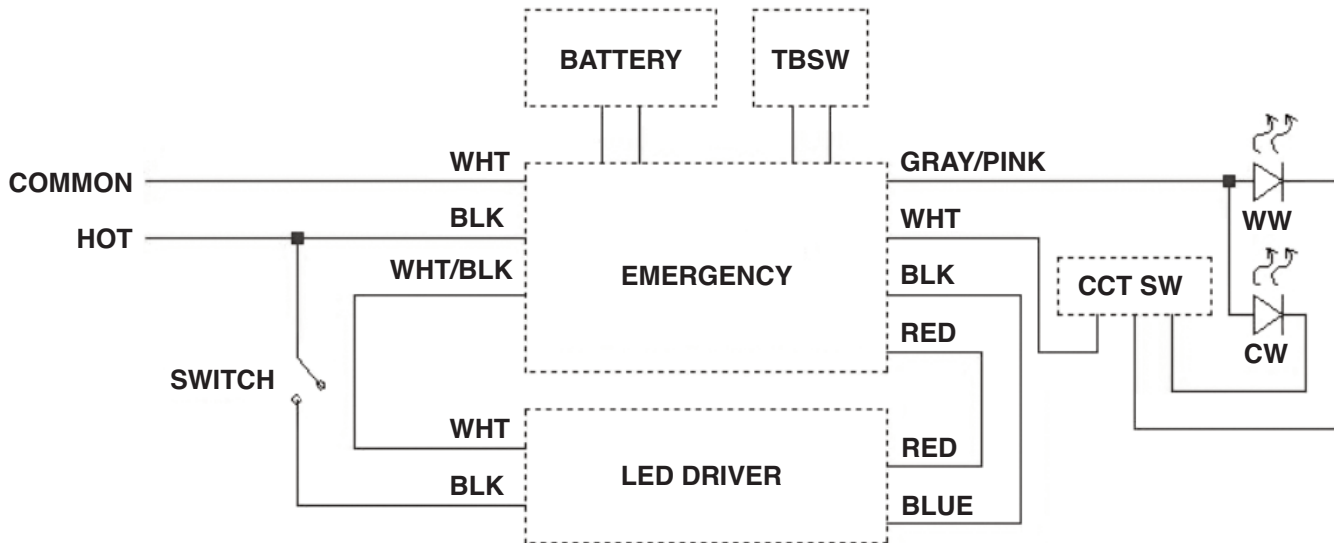
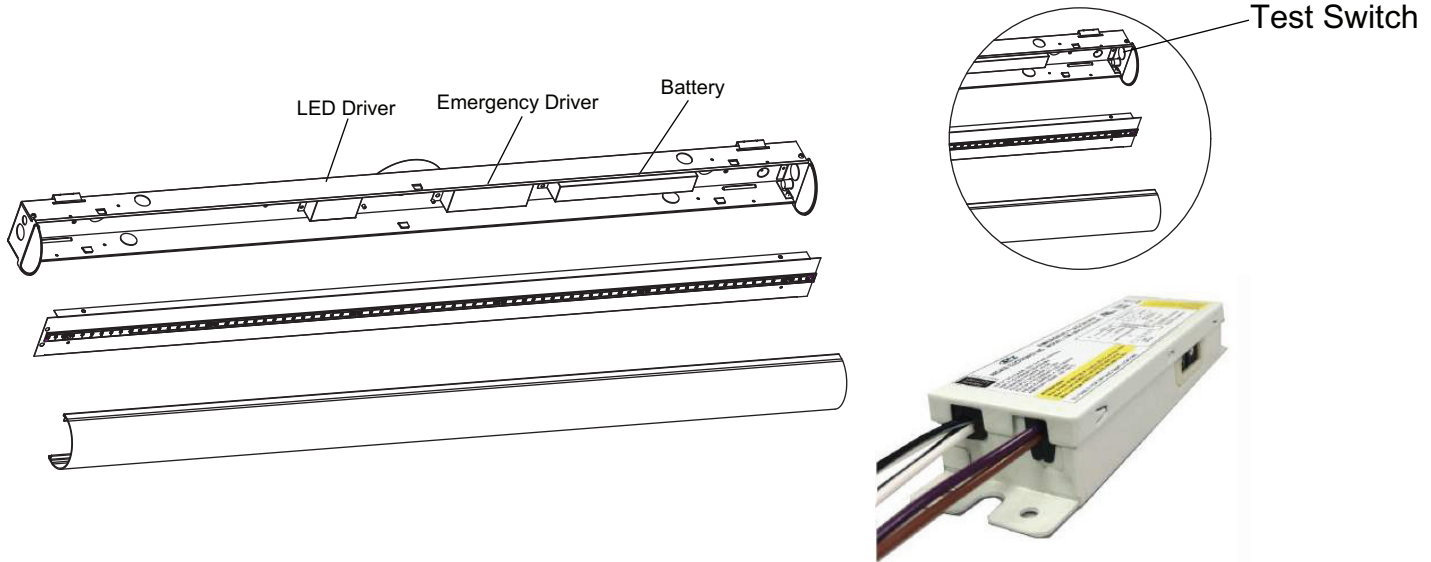




MaxLite® Linear Strip - LS2 Series

Emergency Battery Back-up Model Install Instructions (Additional Accessory)

Split Emergency Battery Back-up:





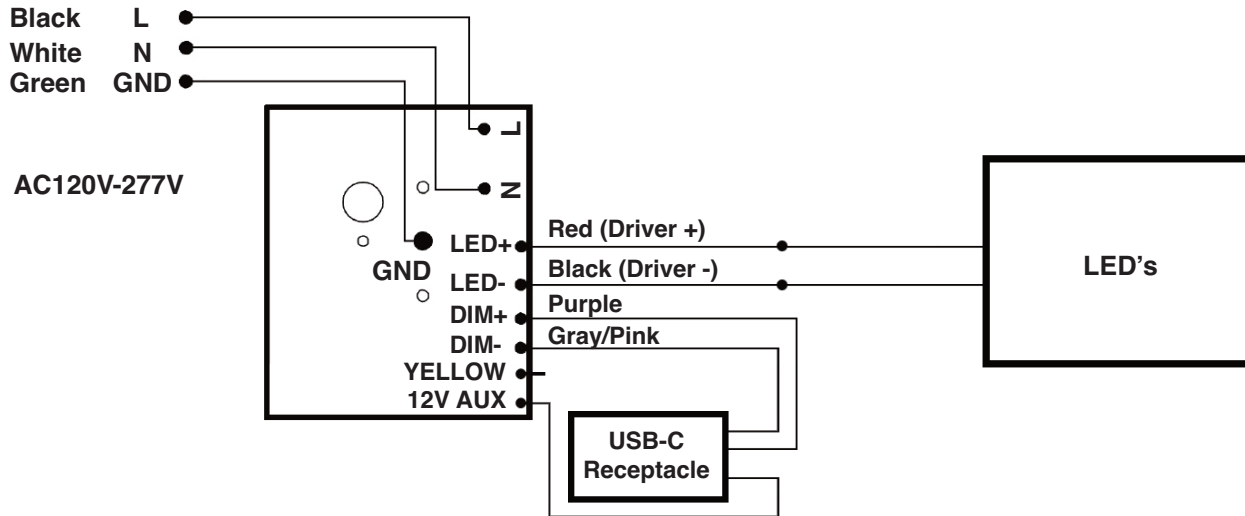
MaxLite® Linear Strip - LS2 Series

Controls Ready (CR) Model Standard Wiring Diagram

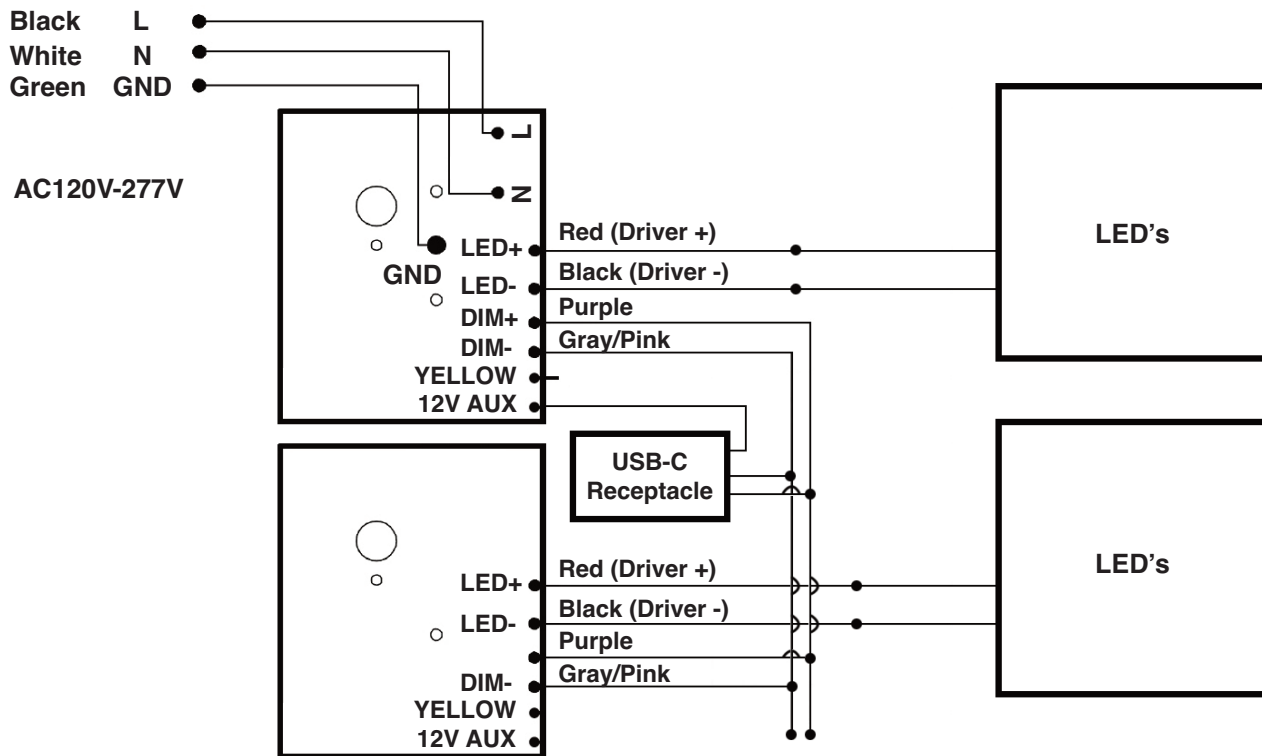


WARNING

Risk of fire or electric shock, installation requires knowledge of the lighting luminaires electrical systems. If not qualified, do not attempt installation and contact a qualified electrician.



Controls Ready (CR) Model Daisy-Chained Wiring Diagram



- Remove Dim+ and Dim- from the USB-C receptacle from the Child-Fixtures to connect to the Dim+, Dim- of the parent fixture.
- The USB-C receptacle will no longer function on the Child-Fixtures.
- No more than 8 fixtures total when daisy chaining.



MaxLite® Linear Strip - LS2 Series

c-Max™ node Installation Instructions (Applicable only on CR models)

1. Remove the three (3) screws on one of the two endcaps. Remove the endcap and slide the lens out to access the USB-C receptacle next to the LED board (see **Fig. 1**).
2. Remove the silicone plug from the USB-C receptacle (see **Fig. 2**).
3. Plug the c-Max™ node into the USB-C receptacle via the USB connection (see **Fig. 3**).
4. Secure the c-Max™ node in place by fastening the included M3 button head screw with a Hex (Allen) key (not included). Once the screw is secured, cover it with the included silicone cap (see **Fig. 4** - drawing for illustration only, actual screw may look different.)

Note: In motion sensor models, the USB-C receptacle if present would no longer be functional.

Note: For samples including a hex screw, please use a M2 allen key or equivalent.

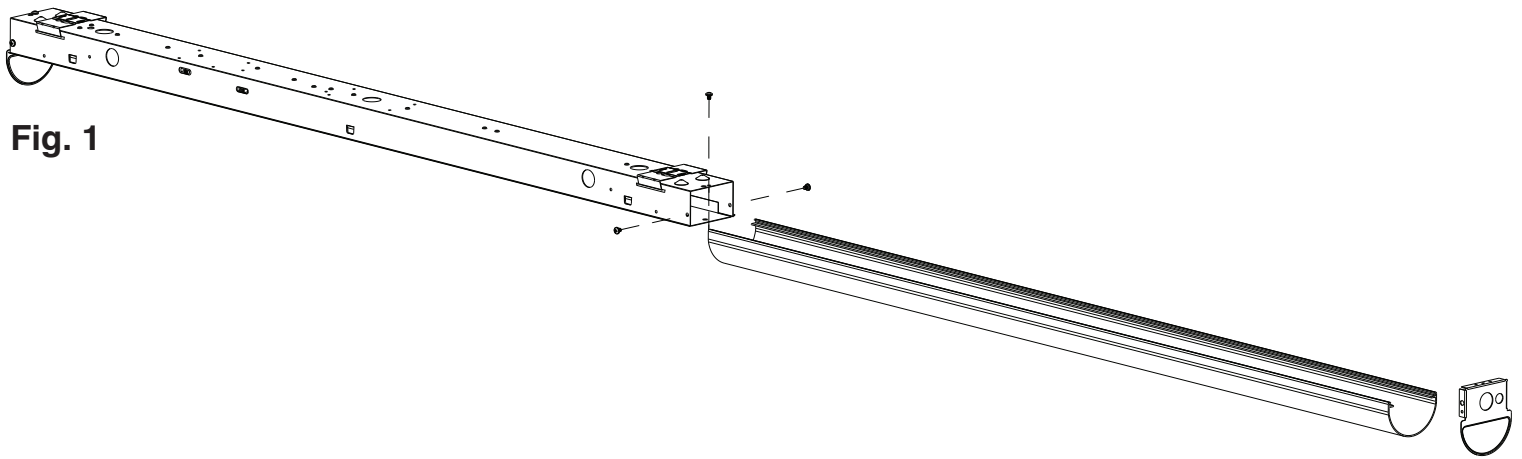


Fig. 1

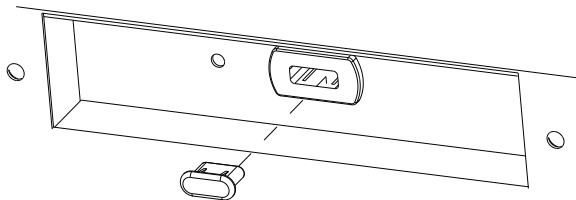


Fig. 2

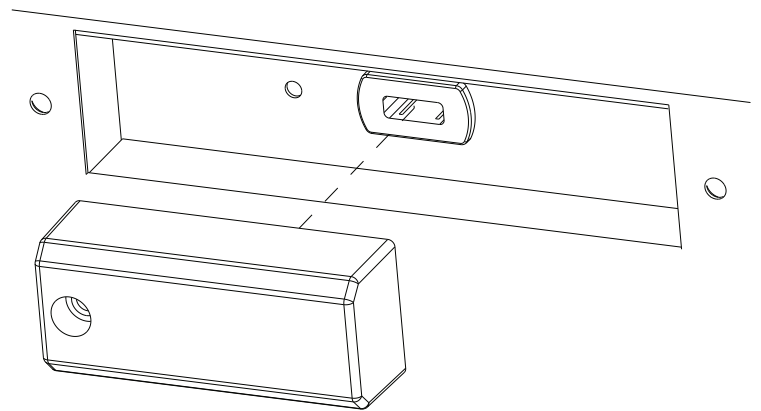


Fig. 3

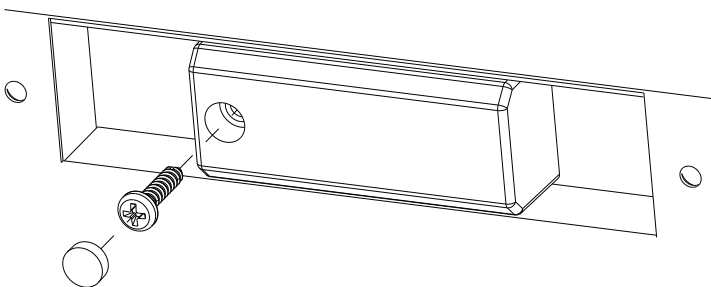


Fig. 3

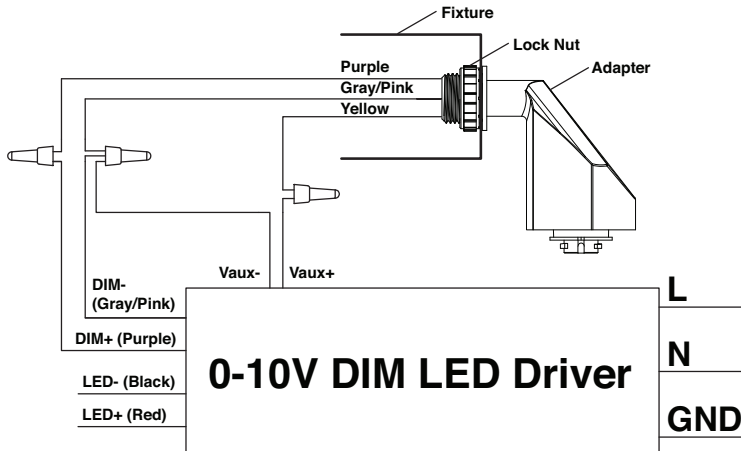


MaxLite® Linear Strip - LS2 Series

CEA-RDW Adapter Installation Instructions

General Wiring Diagram

CAUTION: Turn off electrical power at fuse or circuit breaker box before wiring fixture to the power supply.



1. Remove the lens and the LED board to expose the LED driver. Knock away the knockout hole on one of the end-caps.
2. Run the wires from the adapter through the knock out hole of the fixture and attach the adapter using the locking nut. Ensure that the adapter is facing downwards after the fixture is installed.
3. Connect the wires according to the wiring diagram. Re-attach the LED board and the lens to the fixture.

MaxLite® Linear Strip - LS2 Series



Warranty Information

10-Year standard warranty with labor allowance*

(see terms at www.maxlite.com/warranties)

*Warranty Limitations: Product must be rated for application per the Product Data Sheet (PDS); operated ≤ 16 hrs; in ambient temperatures -4°F to 77°F .

*Up to \$25/unit; registration required. Additional coverage may be available for purchase; contact MaxLite.

*Excludes EM/MS versions; component warranty applies.

*If ambient temperatures fall outside the -4°F to 77°F range; product is warranted for 5 years according to the operating temperature range specified on the PDS.

Limitation of Liability

THE FOREGOING WARRANTY IS EXCLUSIVE, AND IS THE SOLE REMEDY FOR ANY AND ALL CLAIMS, WHETHER IN CONTRACT, IN TORT OR OTHERWISE ARISING FROM THE FAILURE OF PRODUCT AND IS IN LIEU OF ALL OTHER WARRANTIES, EXPRESS OR IMPLIED, INCLUDING ALL WARRANTIES OF MERCHANTABILITY OR FITNESS FOR A PARTICULAR PURPOSE, WHICH WARRANTIES ARE HEREBY EXPRESSLY DISCLAIMED TO THE EXTENT PERMITTED BY LAW AND, IN ANY EVENT, SHALL BE LIMITED TO THE WARRANTY PERIOD SPECIFIED ABOVE. THE LIABILITY OF MAXLITE SHALL BE LIMITED TO THE TERMS OF THE EXPRESS WARRANTY SET FORTH HEREIN. IN NO EVENT WILL MAXLITE BE LIABLE FOR ANY SPECIAL, INCIDENTAL OR CONSEQUENTIAL DAMAGES INCLUDING, WITHOUT LIMITATION, DAMAGES RESULTING FROM LOSS OF USE, PROFITS, BUSINESS OR GOODWILL, LABOR COSTS, REMOVAL OR INSTALLATION COSTS, DECREASE IN THE LIGHT OUTPUT OF THE LAMP, AND/OR DETERIORATION IN THE LAMP'S PERFORMANCE, WHETHER OR NOT MAXLITE HAS BEEN ADVISED OF THE POSSIBILITY THEREOF. UNDER NO CIRCUMSTANCES SHALL MAXLITE'S ENTIRE LIABILITY FOR A DEFECTIVE PRODUCT EXCEED THE PURCHASE PRICE OF THAT PRODUCT. WARRANTY SERVICES PROVIDED UNDER THESE TERMS AND CONDITIONS DO NOT ENSURE THE UNINTERRUPTED OPERATION OF PRODUCTS; MAXLITE SHALL NOT BE LIABLE FOR DAMAGES CAUSED BY ANY DELAYS INVOLVING WARRANTY SERVICE.

This Limited Warranty gives you specific legal rights and you may also have other rights that may vary from state to state. Because some states or jurisdictions do not allow the exclusion or limitation of liability for consequential or incidental damages, this limitation may not apply to you.

Bande linéaire MaxLite® - Série LS2



Consignes générales de sécurité

- Pour réduire le risque de décès, de blessure corporelle ou de dommage matériel provoqué par incendie, choc électrique, chute d'objets, coupures / abrasions et autres risques, lisez tous les avertissements et les instructions qui accompagnent l'emballage du luminaire et toutes les étiquettes du luminaire.
- Avant l'installation, la réparation ou la réalisation des opérations ordinaires d'entretien de cet équipement, suivez ces précautions générales.
- L'installation commerciale, la réparation et l'entretien des luminaires seront effectués par un électricien qualifié et autorisé.
- Pour l'installation résidentielle: Si vous avez des doutes concernant l'installation ou l'entretien des luminaires, veuillez consulter un électricien qualifié et autorisé et vérifiez les dispositions du code électrique local.
- Pour prévenir les dommages de câblage ou l'abrasion, ne pas exposer le câblage aux bordures de tôle ou aux autres objets tranchants.
- Ne pas réaliser ou modifier de trous dans une enceinte de câblage ou de composants électriques pendant l'installation de ce kit.
- **NE PAS INSTALLER DE PRODUITS ENDOMMAGÉS!**
- Convient aux endroits secs ou humides



L'image est pour des fins d'illustration seulement. Votre modèle peut être différent.

AVERTISSEMENT:

RISQUE DE CHOC ÉLECTRIQUE

- **Débranchez l'alimentation électrique au fusible ou au disjoncteur avant de connecter le luminaire à la source d'alimentation.**
- **Débranchez l'alimentation lorsque vous effectuez des travaux d'entretien.**
- **Vérifiez si la valeur de la tension d'alimentation est correcte en la comparant aux informations dans le tableau sur l'étiquette du luminaire.**
- **Réalisez toutes les connexions électriques et de terre en conformité avec le code électrique national et les éventuelles exigences locales applicables du code.**
- **Toutes les connexions électriques seront terminées avec des connecteurs pour fils approuvés UL.**

PRÉCAUTION:

RISQUE DE BLESSURE

- **Portez des gants et des lunettes de sécurité en tout temps, lorsque vous enlevez le luminaire de son emballage, lors de l'installation, la réparation ou les travaux d'entretien.**
- **Évitez l'exposition directe des yeux à la source de lumière si le luminaire est allumé.**
- **Comptabilisez les composants de dimensions réduites et éliminez l'emballage, parce qu'il peut représenter un risque pour les enfants.**

PRÉCAUTION:

RISQUE D'INCENDIE

- **Gardez les matériaux combustibles et les autres matériaux qui peuvent brûler à distance des luminaires et de la lampe / lentille.**

REMARQUE: Vis verte de terre fournie à l'endroit adéquat.

Ne pas déplacer.

REMARQUE: Conducteurs d'alimentation min 90°.

REMARQUE: Les spécifications et les dimensions peuvent changer sans préavis.

REMARQUE: Convient aux endroits secs ou humides.

Inclus dans la boîte:

- Luminaire LS2 à bande linéaire
- Supports de montage
- Crochets en V
- Ancrages pour cloison sèche et vis
- Instructions

Modèles:

Ce manuel d'instructions s'applique à la série LS2

Bande linéaire MaxLite® - Série LS2



Réglage de la puissance et de la température de couleur

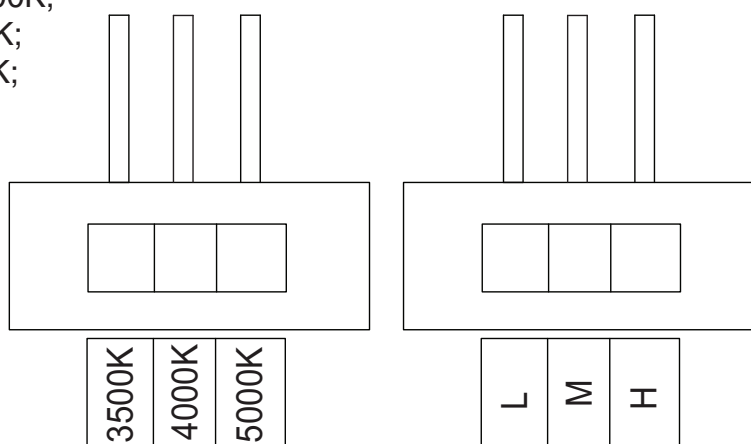
Remarque: Applicable uniquement aux modèles terminés en WCS. Les modèles sont configurés à la puissance la moins élevée et à 4000K.

Réglages de la couleur:

La gauche correspond à 3500K;
le milieu correspond à 4000K;
la droite correspond à 5000K;

Réglages de la puissance:

La gauche correspond au niveau réduit; le milieu correspond au niveau moyen; la droite correspond au niveau élevé;

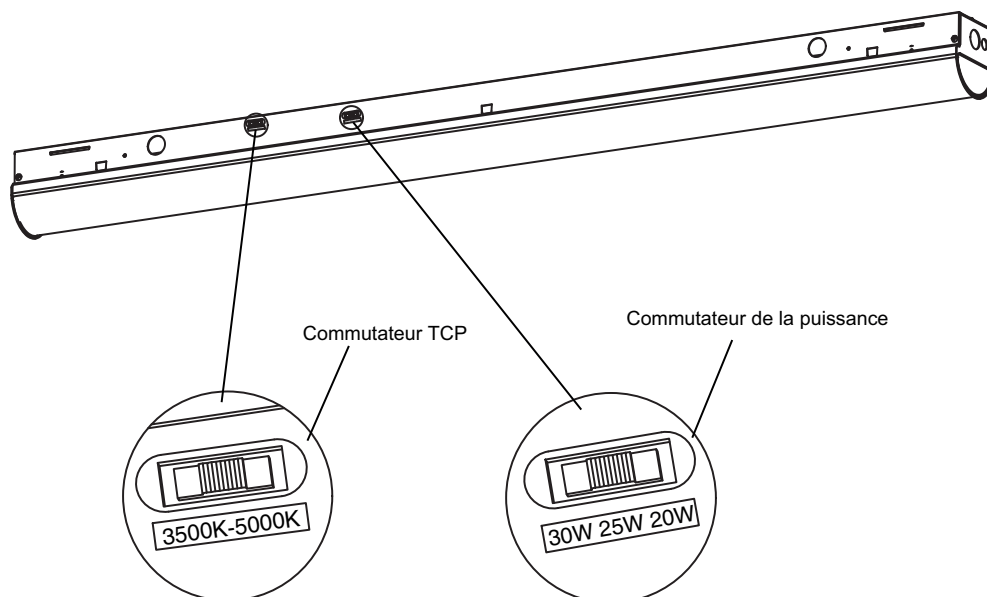


Réglage de la température de couleur et du rendement lumineux en utilisant les deux commutateurs DIP.

Chaque commutateur DIP a 3 options (gauche, milieu et droite), correspondant aux 3 températures de couleurs et puissances. Utiliser ces commutateurs pour sélectionner la combinaison désirée de température de couleur et rendement lumineux.

Réglages d'origine: 4000K, la puissance la plus réduite en fonction du luminaire.

1. Les commutateurs DIP sont situés sur le côté du luminaire.
2. Sélectionner une puissance et une température de couleur en faisant glisser le commutateur vers la gauche ou vers la droite respectivement pour la valeur désirée





Bande linéaire MaxLite® - Série LS2

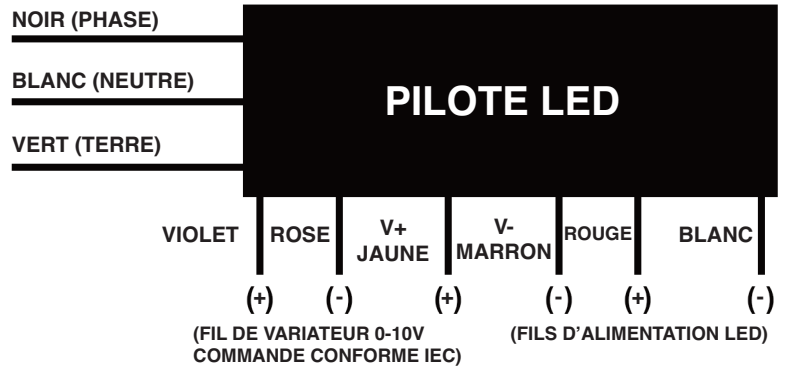
Schéma général de câblage

PRÉCAUTION: Débranchez l'alimentation électrique au fusible ou au disjoncteur avant de connecter le luminaire à la source d'alimentation.

À LA SOURCE
120V-277V

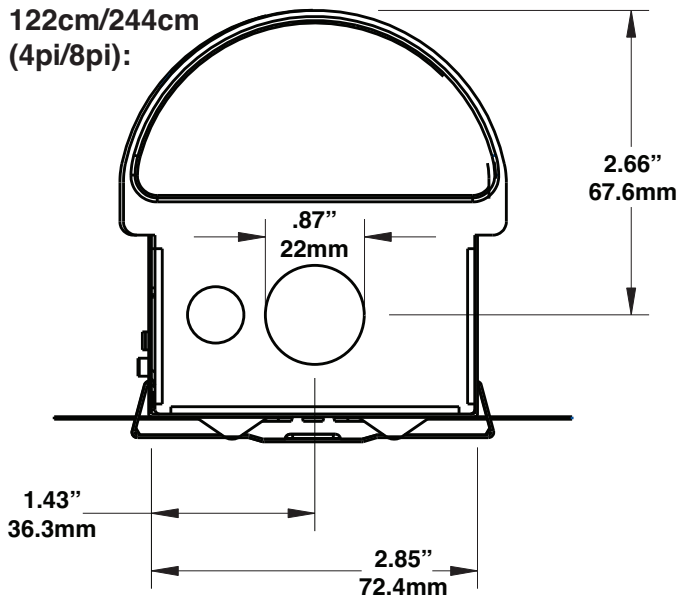
Tension d'entrée nominale: 120-277V 50/60 Hz

Noir = Phase
Blanc = Neutre
Vert = Terre

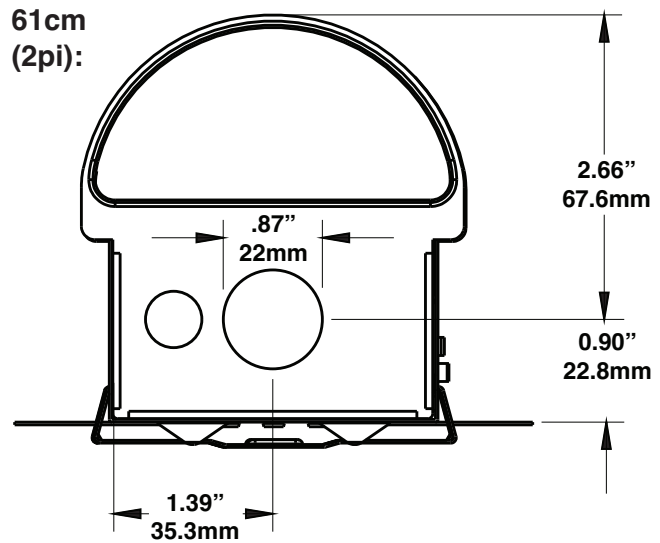


Schémas des passages de fils

122cm/244cm
(4pi/8pi):



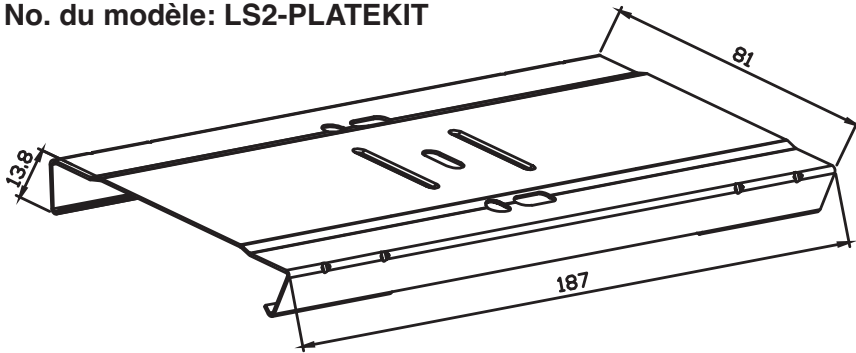
61cm
(2pi):



Bande linéaire MaxLite® - Série LS2

Kit de plaque raccordable (vendu séparément)

No. du modèle: LS2-PLATEKIT



1. Positionnez les deux luminaires afin que les passages de fils soient alignés. Faites passer le faisceau de câbles à travers les passages de fils d'un luminaire à l'autre. **(Fig A)**.
2. Une fois les luminaires alignés, poussez la plaque vers le bas. **(Fig B)**.
3. Clipsez la plaque dans les encoches sur le côté des luminaires pour les fixer ensemble. **(Fig C)**.

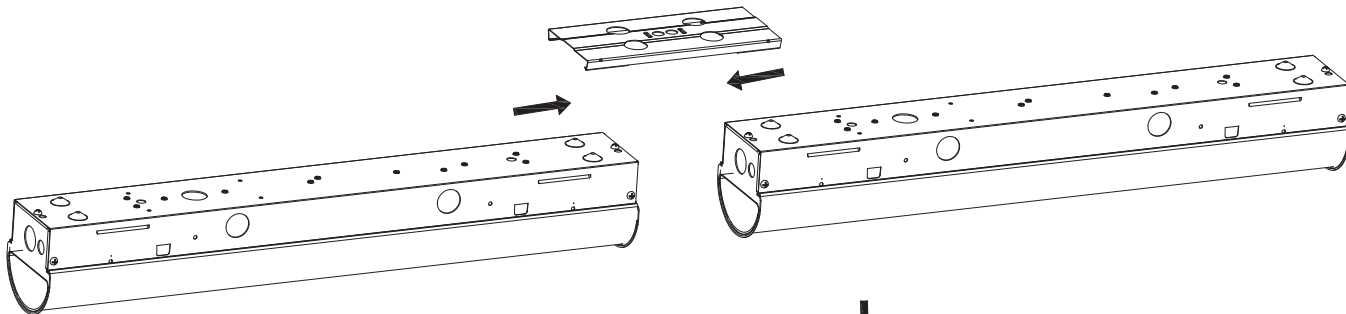


FIG A

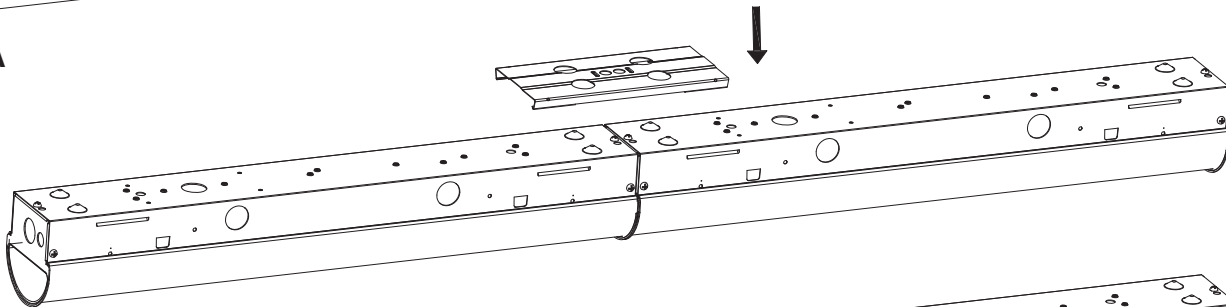


FIG B

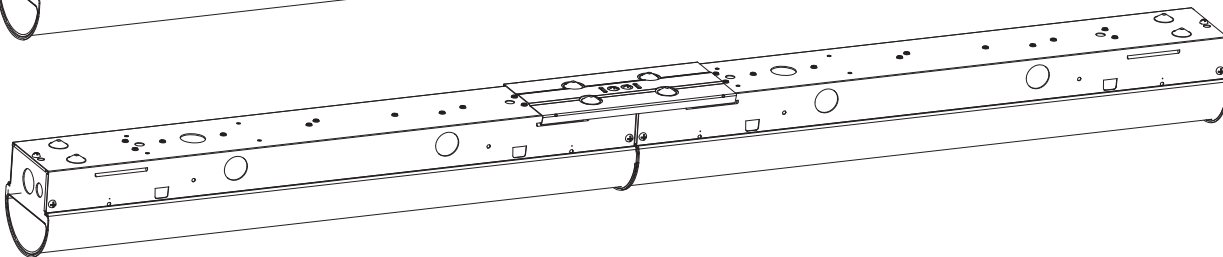
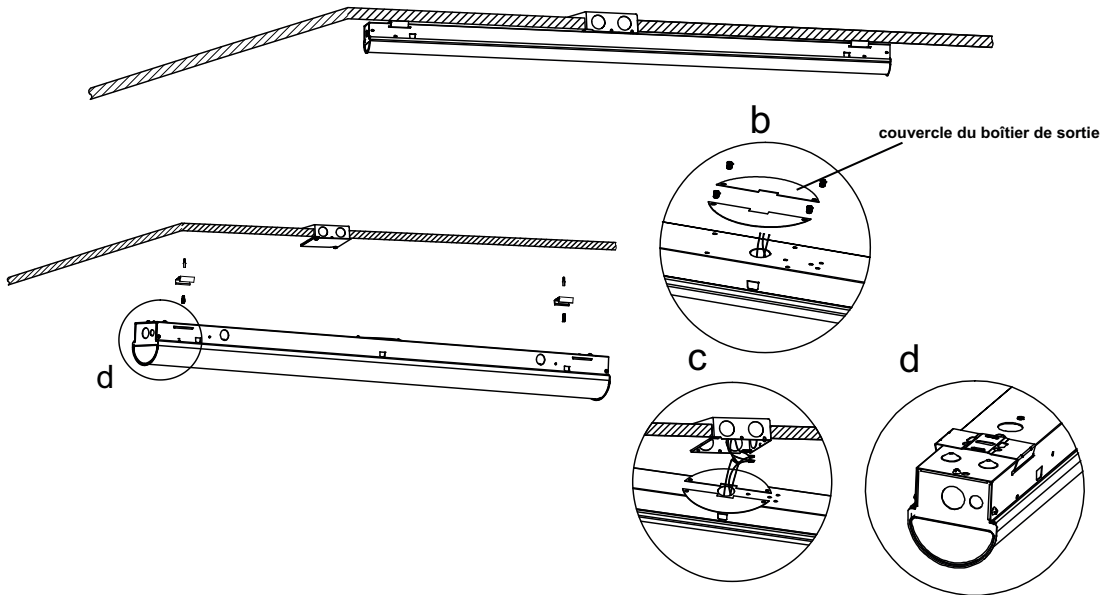


FIG C

Bande linéaire MaxLite® - Série LS2

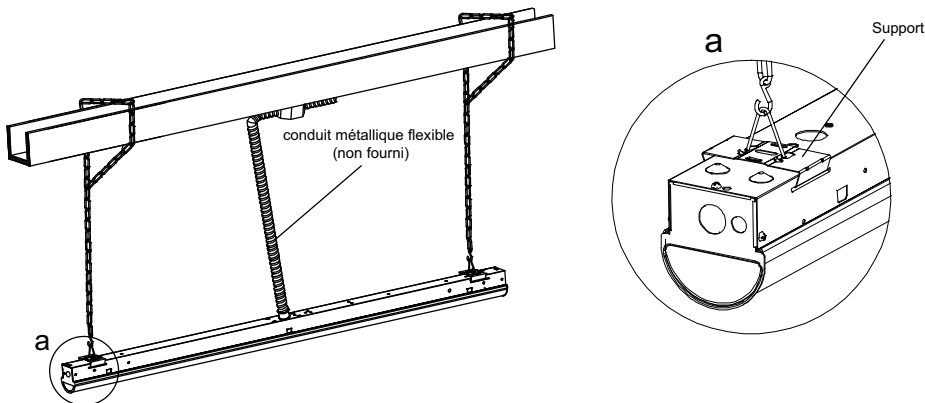
Instructions d'installation en surface

1. Fixer les supports fournis au plafond en utilisant les accessoires et les vis fournis.
2. Visser les couvercles à la sortie sur le dos du boîtier. **(Figure B)**
3. Faire la connexion à l'alimentation principale à travers la boîte de jonction **(Figure C)**
4. Ensuite clipser les supports dans les fentes du luminaire **(Figure D)**



Instructions d'installation par chaînes

1. Clipser les supports dans les fentes du luminaire.
2. Attacher aux supports les crochets en V.
3. Attacher la chaîne fournie par le client aux crochets en V et à la surface de montage.

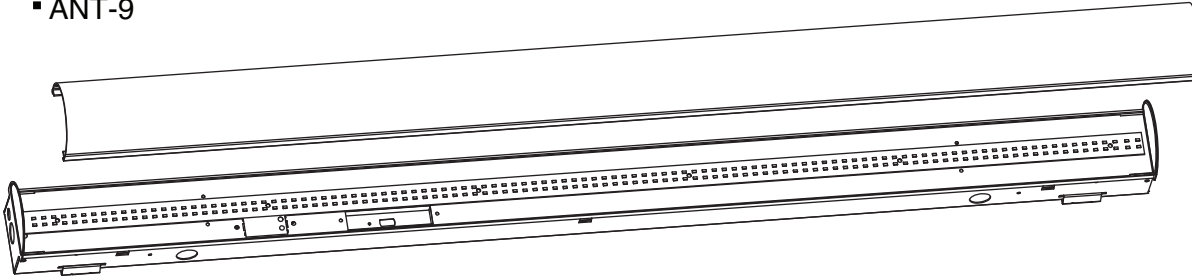


Bande linéaire MaxLite® - Série LS2

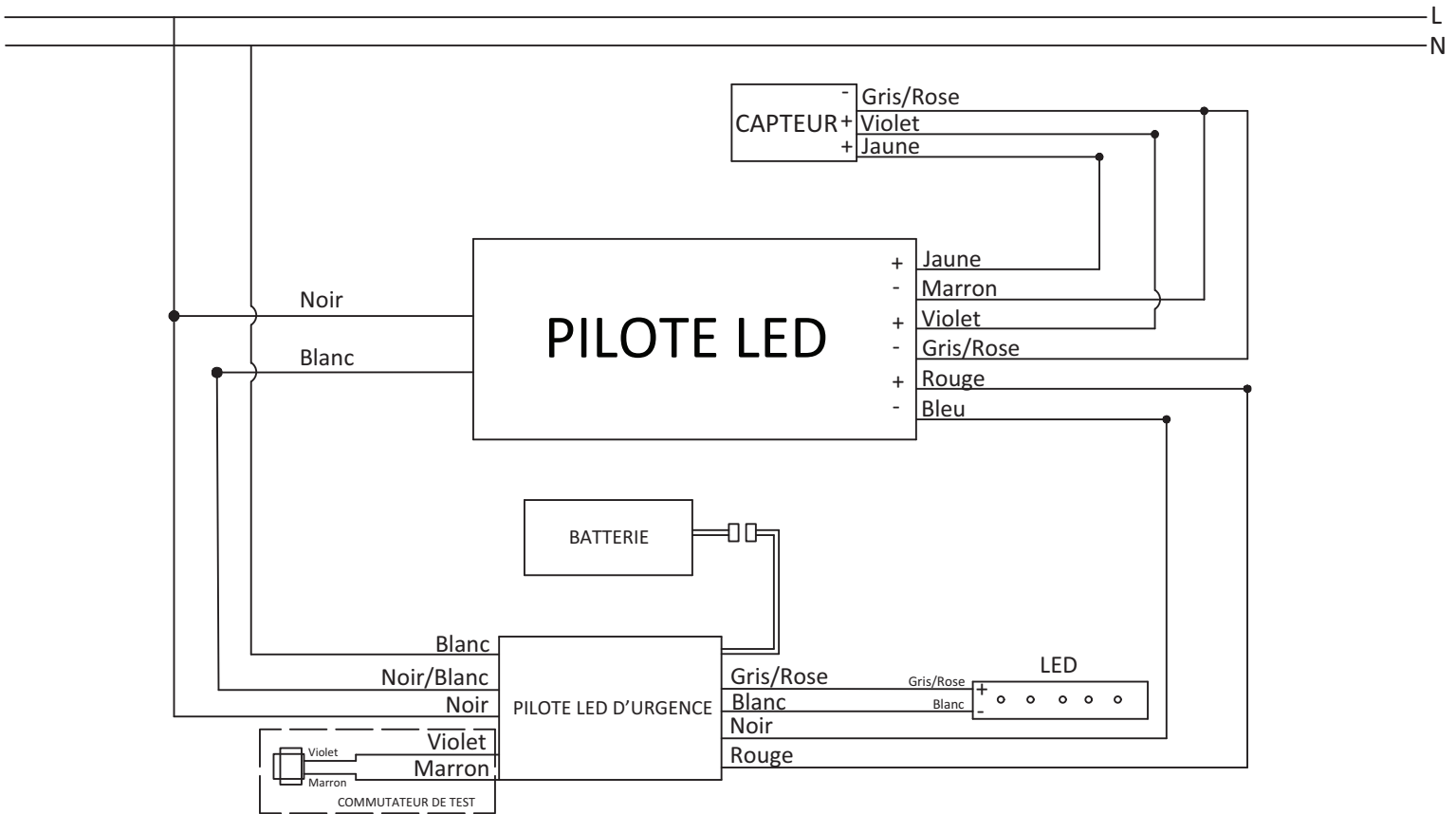
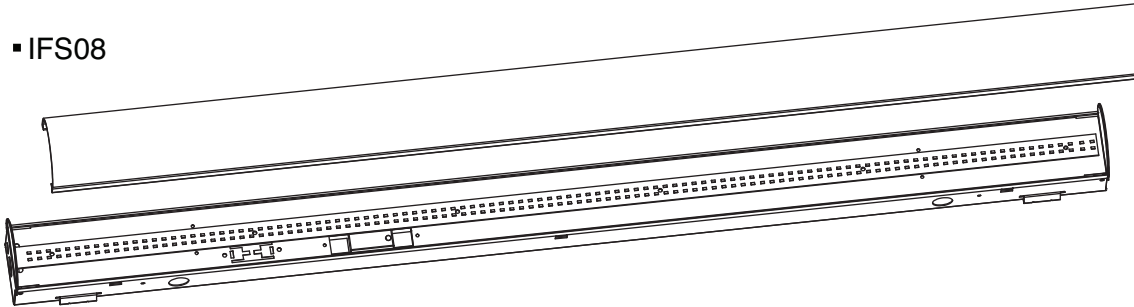


Instructions d'installation du modèle à capteur de mouvement (accessoire supplémentaire)

▪ ANT-9



▪ IFS08

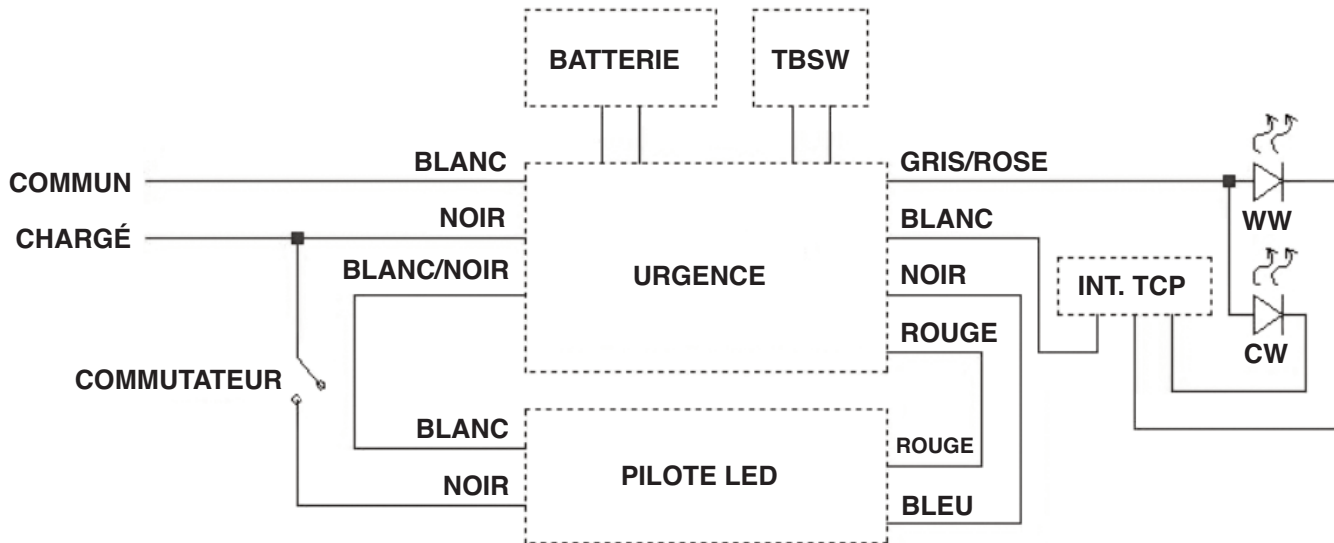
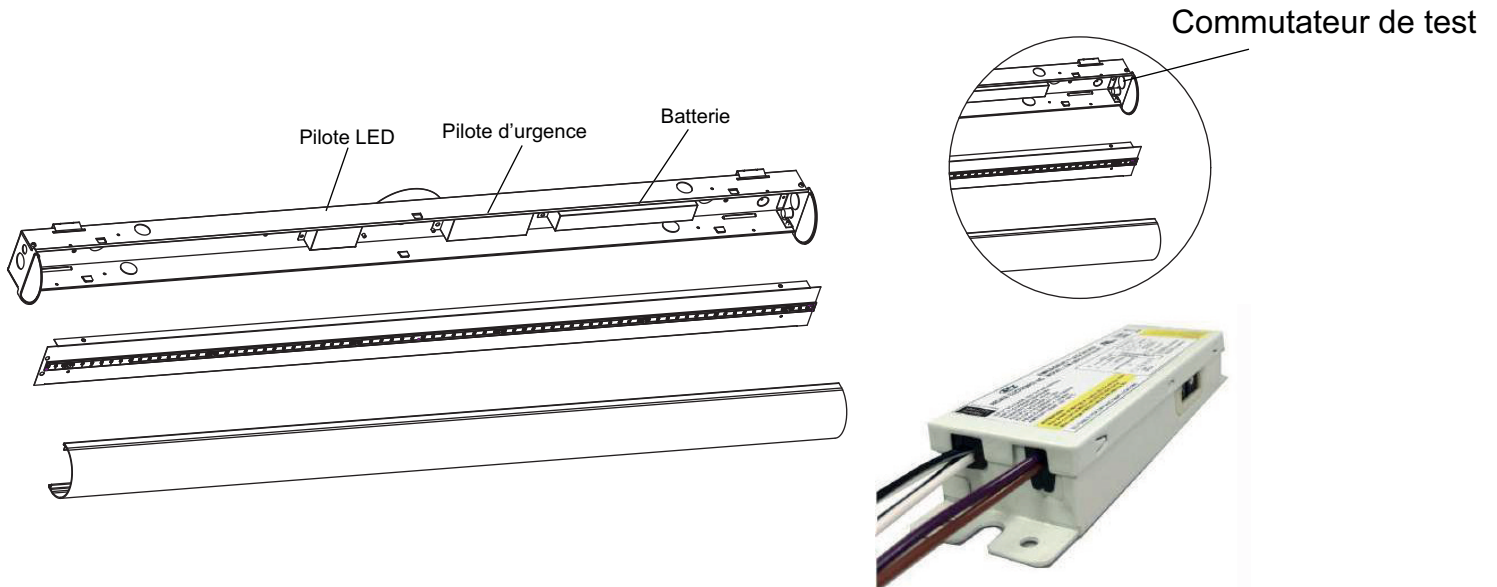




Bande linéaire MaxLite® - Série LS2

Emergency Battery Back-up Model Install Instructions (Additional Accessory)

Batterie de secours divisée:



Bande linéaire MaxLite® - Série LS2

Schéma général de câblage du modèle prêt à contrôler (CR)

⚠ AVERTISSEMENT

Risque d'incendie ou de choc électrique. L'installation exige la connaissance des systèmes électriques des luminaires. L'installation ne sera pas effectuée par les personnes sans qualification. Contacter un électricien qualifié.

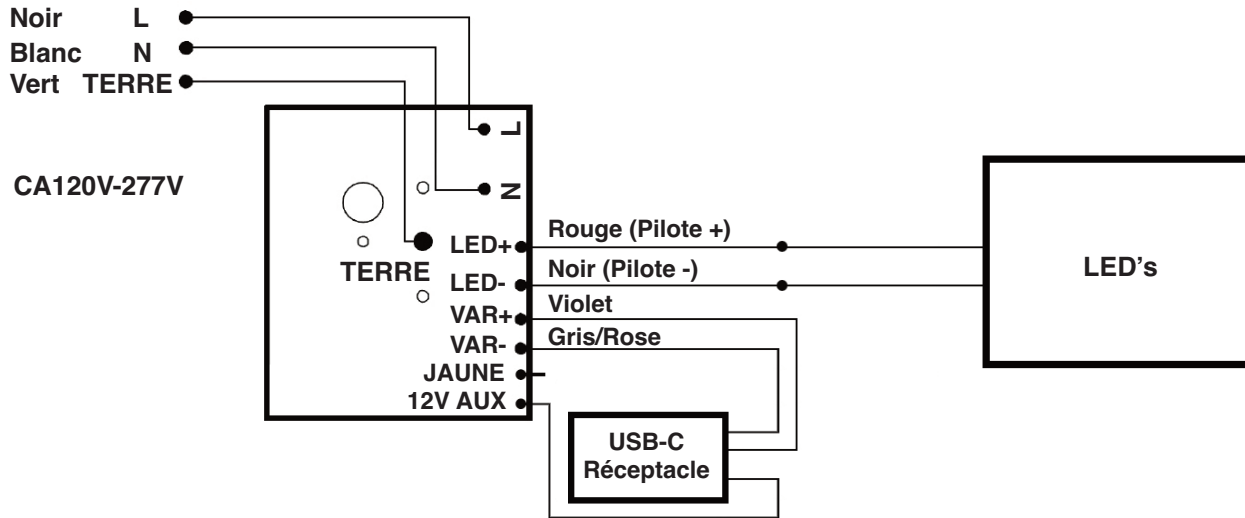
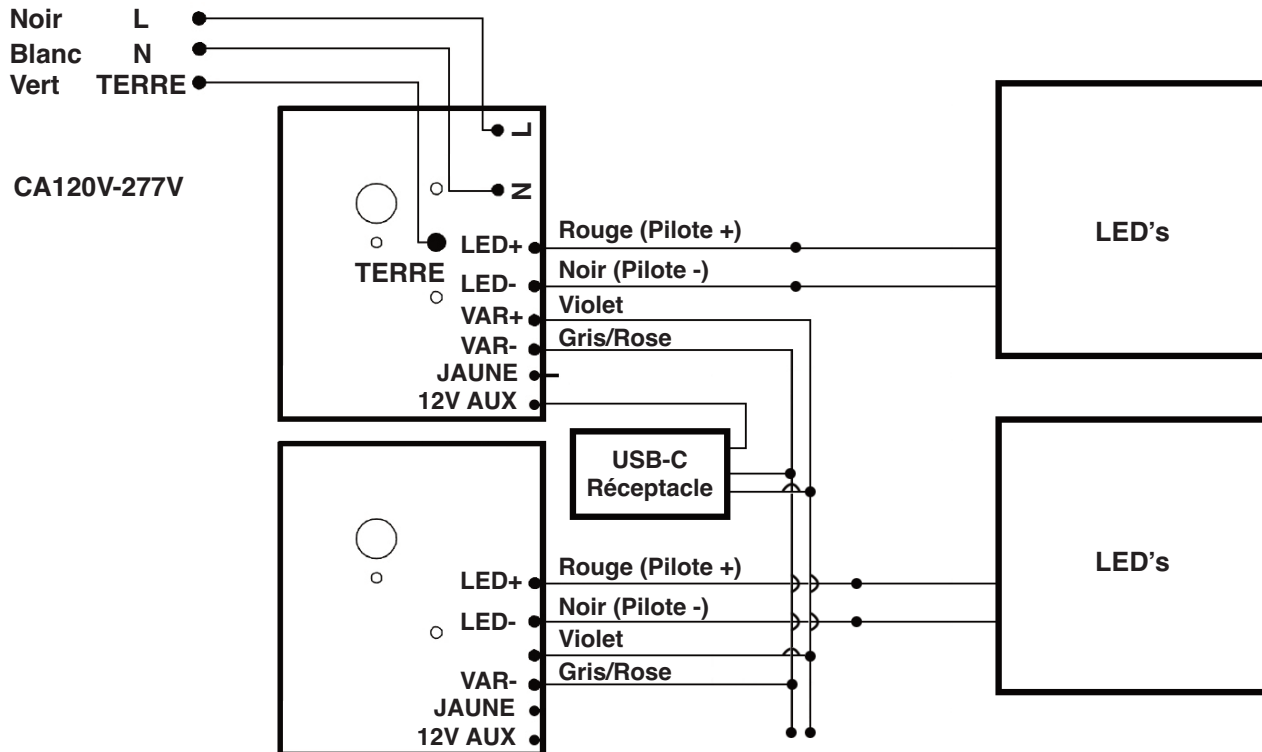


Schéma de câblage en guirlande du modèle prêt à contrôler (CR)



- Enlever Var+ et Var- du réceptacle USB-C des luminaires secondaires pour connecter à Var+, Var- du luminaire principal.
- Le réceptacle USB-C ne fonctionnera plus sur les luminaires secondaires.
- Le nombre total maximum de luminaires en guirlande est 8.

Bande linéaire MaxLite® - Série LS2

**Instructions d'installation du noeud c-Max™ (applicables uniquement aux modèles CR)**

1. Enlever les trois (3) vis de l'un des deux embouts. Enlever l'embout et faire glisser la lentille vers l'extérieur pour accéder au réceptacle USB-C à côté de la plaque LED (voir **Fig. 1**).
2. Enlever le bouchon en silicone du réceptacle USB-C (voir **Fig. 2**).
3. Brancher le noeud c-Max™ dans le réceptacle USB-C par la connexion USB (voir **Fig. 3**).
4. Fixer le noeud c-Max™ sur place en serrant la vis M3 à tête ronde fournie avec une clé hexagonale (Allen) (non fournie). Une fois la vis fixée, la couvrir avec le bouchon en silicone (voir **Fig. 4** - dessin à titre d'exemple uniquement. La vis réelle peut avoir un aspect différent).

Remarque: Dans les modèles à capteur de mouvement, le réceptacle USB-C, le cas échéant, n'est plus fonctionnel

Remarque: Pour les modèles incluant une vis hexagonale, veuillez utiliser une clé Allen M2 ou de type équivalent.

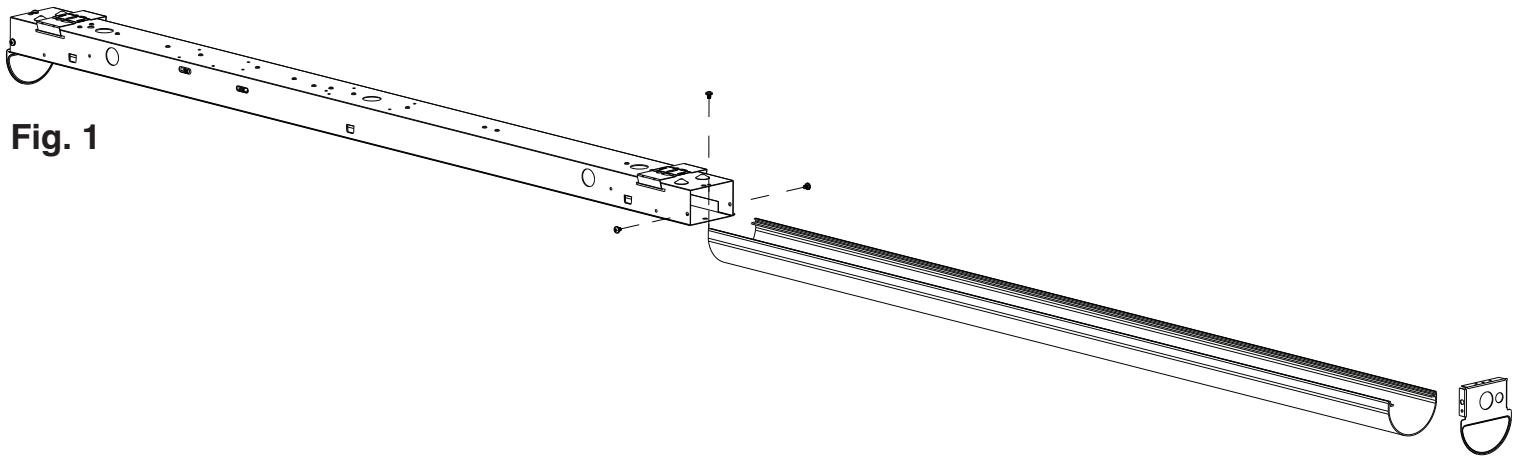


Fig. 1

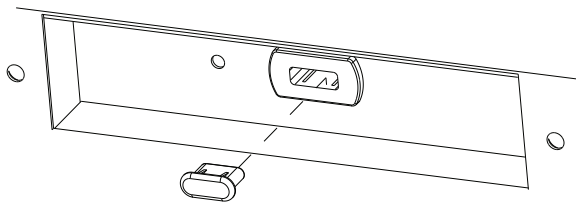


Fig. 2

Fig. 3

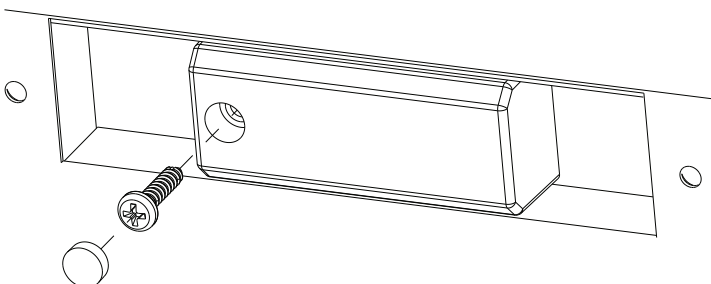
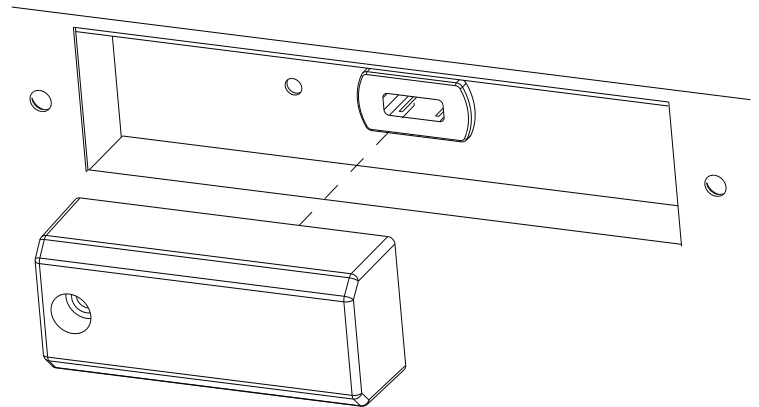


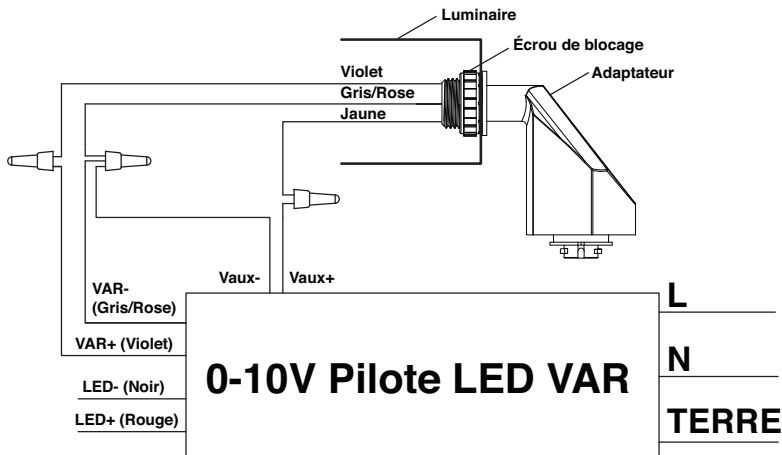
Fig. 3

Bande linéaire MaxLite® - Série LS2

Instructions d'installation de l'adaptateur CEA-RDW

Schéma général de câblage

PRÉCAUTION: Débranchez l'alimentation électrique au fusible ou au disjoncteur avant de connecter le luminaire à la source d'alimentation.



1. Retirez la lentille et la carte LED pour exposer le pilote LED. Enfoncez le trou à défoncer sur l'un des embouts.
2. Faire passer les fils de l'adaptateur à travers le trou de passage de fils de 1,25mm (1/2") du luminaire et attacher les fils en utilisant l'écrou de blocage.
3. Brancher les fils conformément au schéma de câblage. Rattacher le couvercle du luminaire, le cas échéant.

Bande linéaire MaxLite® - Série LS2



Informations de garantie

Garantie standard de 10 ans couvrant la main d'oeuvre*

(voir les conditions sur www.maxlite.com/warranties)

*Limitations de garantie: Le produit doit avoir une capacité d'application conformément à la fiche technique du produit (PDS); fonctionnement 16 h; à température ambiante -20°C à 25°C (-4°F à 77°F).

*Jusqu'à 25 \$ / unité; enregistrement requis. Une couverture supplémentaire peut être disponible pour l'achat; contacter MaxLite.

*Sauf les versions EM/MS; la garantie des composants s'applique.

*Si la température ambiante dépasse l'intervalle -20°C à 25°C (-4°F à 77°F); le produit est garanti pour une période de 5 ans conformément à l'intervalle de température mentionné dans la fiche PDS.

Limitation de Responsabilité

LA GARANTIE QUI PRÉCÈDE EST EXCLUSIVE ET REPRÉSENTE LE SEUL RECOURS POUR TOUTES LES RÉCLAMATIONS, QU'ELLES SOIENT CONTRACTUELLES, CIVILES OU AUTREMENT DÉCOULANT DE LA DÉFAILLANCE DU PRODUIT ET REMPLACE TOUTES LES AUTRES GARANTIES, EXPRESSES OU IMPLICITES, Y COMPRIS TOUTES LES GARANTIES DE COMMERCIALISATION OU L'ADÉQUATION À UN USAGE PARTICULIER DONT LES GARANTIES SONT EXPRESSÉMENT DÉCLINÉES DANS LA MESURE PERMISE PAR LA LOI ET, EN TOUT CAS, SONT LIMITÉES À LA PÉRIODE DE GARANTIE SPÉCIFIÉE CI-DESSUS. LA RESPONSABILITÉ DE MAXLITE EST LIMITÉE AUX TERMES DE LA GARANTIE EXPRESSE DÉFINIE DANS LES PRÉSENTES. MAXLITE NE SERA EN AUCUN CAS RESPONSABLE DES DOMMAGES PARTICULIERS, ACCESSOIRES OU CONSÉCUTIFS, Y COMPRIS, SANS S'Y LIMITER, LES DOMMAGES RÉSULTANT DE LA PERTE D'UTILISATION, DES BÉNÉFICES, DES AFFAIRES OU DE LA BONNE VOLONTÉ, DES FRAIS DE MAIN D'OEUVRE, DES FRAIS DE DÉMÉNAGEMENT OU D'INSTALLATION, DE LA DIMINUTION DU NIVEAU DE LUMIÈRE DE LA LAMPE, ET / OU LA DÉTÉRIORATION DES PERFORMANCES DE LA LAMPE, QUE MAXLITE SOIT AVERTI OU NON DE CETTE POSSIBILITÉ. EN AUCUN CAS LA RESPONSABILITÉ DE MAXLITE POUR UN PRODUIT DÉFECTUEUX NE DÉPASSERA LE PRIX D'ACHAT DE CE PRODUIT. LES SERVICES DE GARANTIE FOURNIS EN VERTU DE CES TERMES ET CONDITIONS NE GARANTISSENT PAS LE FONCTIONNEMENT ININTERROMPU DES PRODUITS; MAXLITE NE SERA PAS RESPONSABLE DES DOMMAGES CAUSÉS PAR TOUT RETARD IMPLIQUANT LA RÉPARATION SOUS GARANTIE.

Cette garantie limitée vous donne des droits légaux spécifiques et vous pouvez également avoir d'autres droits qui peuvent varier d'un État à l'autre. Puisque certains États ou juridictions n'autorisent pas l'exclusion ou la limitation de responsabilité pour les dommages indirects ou accessoires, cette limitation peut ne pas s'appliquer à vous.