

MaxLite® LED Troffer Retrofit Kit (1x4, 2x2 & 2x4)

General Safety Information

- To reduce the risk of death, personal injury or property damage from fire, cuts/abrasions, and other hazards read all warnings and instructions included with and on the fixture box and all fixture labels.
- Before installing, servicing, or performing routine maintenance upon this equipment, follow these general precautions.
- Commercial installation, service and maintenance of luminaires should be performed by a qualified licensed electrician.
- For Residential installation: If you are unsure about the installation or maintenance of the luminaires, consult a qualified licensed electrician and check your local electrical code.
- **DO NOT INSTALL DAMAGED PRODUCT!**
- This fixture is intended to be connected to a properly installed and grounded UL Listed troffer housing.



Picture is for illustration purposes only. Your model may vary and may not be identical to the fixture purchased.

WARNING: RISK OF FIRE OR ELECTRIC SHOCK

- Turn off electrical power at fuse or circuit breaker box before wiring fixture to the power supply.
- Turn off the power when you perform any maintenance.
- Verify that supply voltage is correct by comparing it with the luminaire label information.
- Make all electrical and grounded connections in accordance with the National Electrical Code and any applicable local code requirements.
- All wiring connections should be capped with UL approved wire connectors.
- Install this kit only in luminaires that have the construction features and dimensions shown in the photographs and/or drawings and where the input rating of the retrofit kit does not exceed the input rating of the luminaire.
- Only those open holes indicated in the photographs and/or drawings may be made or altered as a result of kit installation. Do not leave any other open holes in an enclosure of wiring or electrical components.
- To prevent wiring damage or abrasion, do not expose wiring to edges of sheet metal or other sharp objects.
- The electrical rating of these products are 120-277 Vac, the installer must determine whether they have 120-277 V at the luminaire before installation.
- LED Retrofit Kit installation requires knowledge of luminaires electrical systems. If not qualified, do not attempt installation. Contact a qualified electrician.
- Luminaire wiring and electrical parts may be damaged when drilling for installation of LED retrofit kit. Check for enclosed wiring and components.

CAUTION: RISK OF INJURY

- Wear gloves and safety glasses at all times when removing luminaire from carton, installing, servicing or performing maintenance.
- Avoid direct eye exposure to the light source while it is on.
- Account for small parts and destroy packing material, as these may be hazardous to children.

CAUTION: RISK OF FIRE

- Keep combustible and other materials that can burn away from luminaire and lamp/lens.
- **MIN 90°C SUPPLY CONDUCTORS.**

Operating characteristic:

Voltage input: 120/277V 50/60 Hz

Operating temp: -40°F to 104°F

Compatible Housing:

1' x 4' - 48.03" (1220 mm) by 11.88" (302 mm) by 3.07" (78 mm) high

2' x 2' - 24.02" (610 mm) by 23.94" (608 mm) by 3.07" (78 mm) high

2' x 4' - 48.03" (1220 mm) by 23.94" (608 mm) by 3.07" (78 mm) high

Models: TRK Series

© Copyright 2020. MaxLite, Inc. All Rights Reserved.

12 York Ave, West Caldwell, NJ 07006 Tel: 800-555-5629 Fax: 973-244-7333 Email: info@maxlite.com

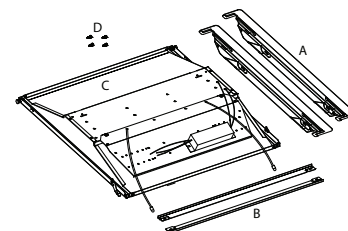
Included in the box:

A: End Plates - 2pcs

B: Side Plates - 2pcs

C: Door Assembly Body - 1pc

D: Self-tapping Screws - 4pcs



MaxLite® LED Troffer Retrofit Kit (1x4, 2x2 & 2x4)



Setting Wattage & Color Temperature

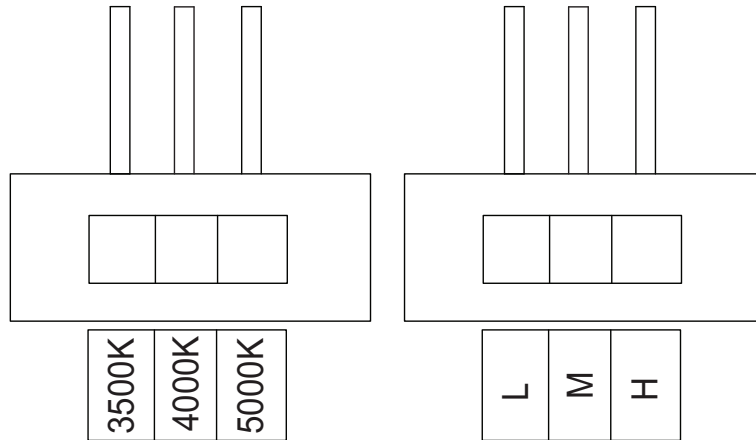
Note: Applicable to models ending in WCS only. Models are set to lowest wattage and 4000K.

Color settings:

Left, stands for 3500K;
 Middle, stands for 4000K;
 Right, stands for 5000K;

Wattage settings:

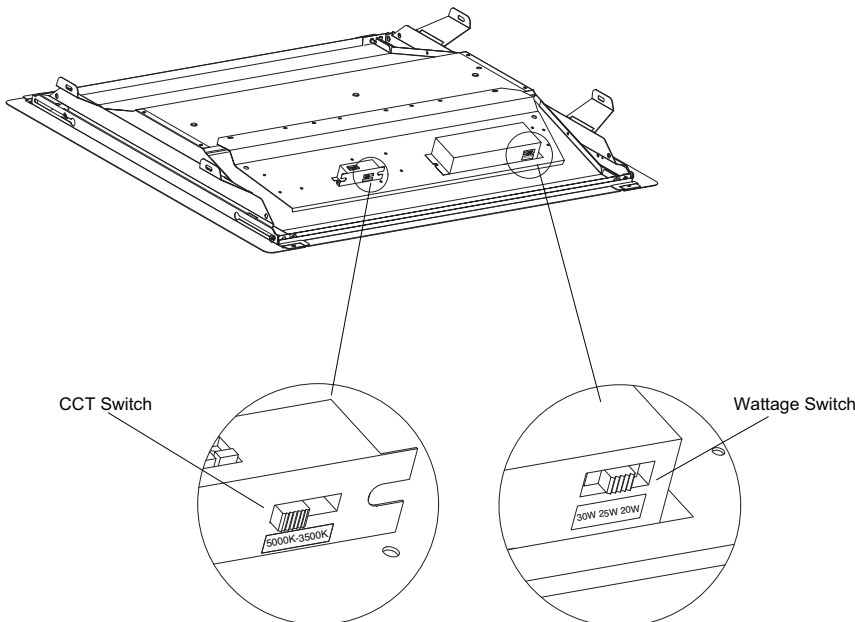
Left, stands for Low;
 Middle, stands for Medium;
 Right, stands for High;



Adjust the color temperature and lumen output respectively by using the two DIP switches. Each DIP switch is accommodated with 3 options (left, middle and right), corresponding to 3 color temperatures and 3 power options respectively. Use these to select the desired color temperature and lumen output combination.

Factory Settings: 30W/5000K

1. DIP switches are located onto the side of the fixture.
2. Select a wattage and color temperature by sliding switch left or right to the desired value.



MaxLite® LED Troffer Retrofit Kit (1x4, 2x2 & 2x4)

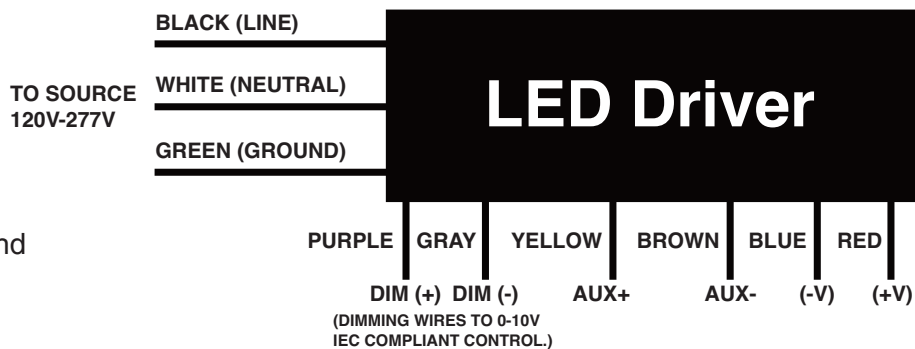


General Wiring Diagram

CAUTION: Turn off electrical power at fuse or circuit breaker box before wiring fixture to the power supply.

Connecting panels to AC source supply: All units must be individually connected to the AC supply. (120-277 VAC)

Black = Line, White = Neutral, Green = Ground



Installation & Operation

1. Prior to installation, disconnect all incoming power to fixture. Remove existing hardware (lens/lens frame, parabolic louver, reflectors/ballast covers, brackets, lamps/lamp holders). Leave supply and grounding leads. **(Fig. 1)** **NOTE:** Follow all federal and local regulations when disposing of lamps and removed components.
2. Install LED panel end brackets to each end of the existing fixture by gently lifting it and placing LED panel end brackets between the fixture and T-grid.
3. If you are not pleased with the gap between the fixture and T-grid, you may install LED panel side brackets between the fixture and T-grid, there are two tabs to allow for placing the side brackets into the slot of end brackets. **(Fig. 2)**
4. Secure the LED panel brackets to the existing fixture using the provided #8x1/2" self-drilling screws. **(Fig. 3)**
5. Locate the door assembly body onto the keyholes of end brackets, and then slide the door assembly body horizontally to the end of slots. **(Fig. 4)**
6. Hook the safety cables into the holes positioned the end brackets.
7. Use the provided wire caps to connect the wire leads of the troffer kits to the main power leads. (Black-Live, White-Neutral, Green-Grounding) **(Fig. 5)**
8. Secure the door assembly body by lock the latches riveted on each end of the assembled door frame. **(Fig. 6)**

Figure 1

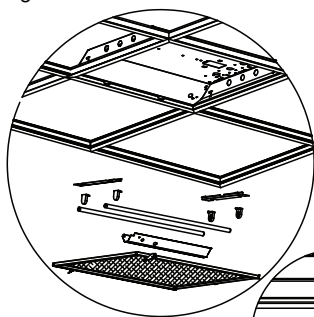


Figure 2

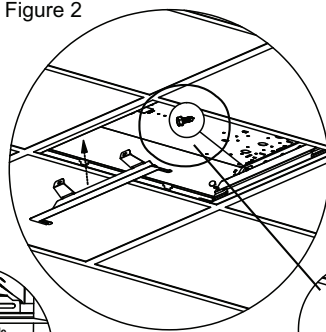


Figure 3

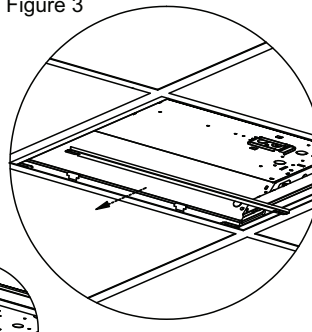


Figure 4

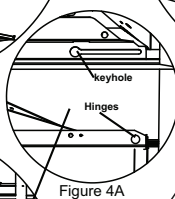
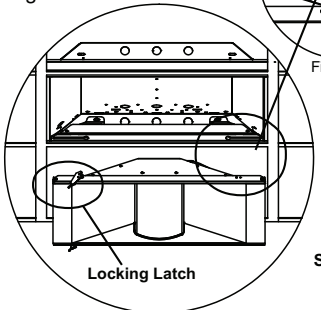


Figure 5

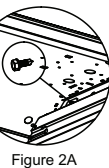
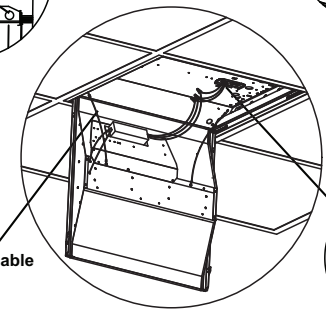
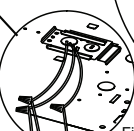
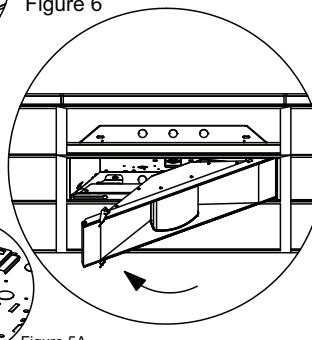


Figure 6

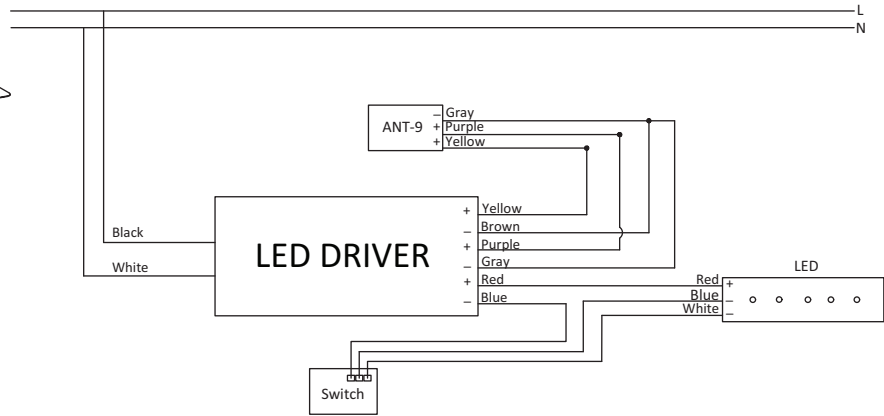
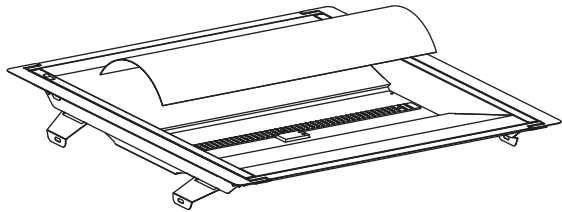
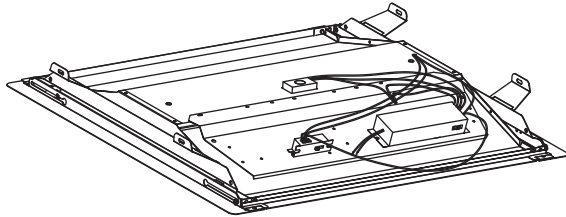




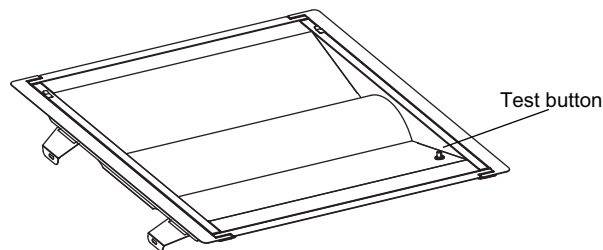
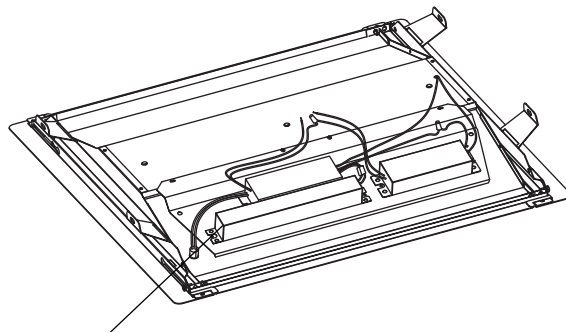
MaxLite® LED Troffer Retrofit Kit (1x4, 2x2 & 2x4)

Additional Accessories

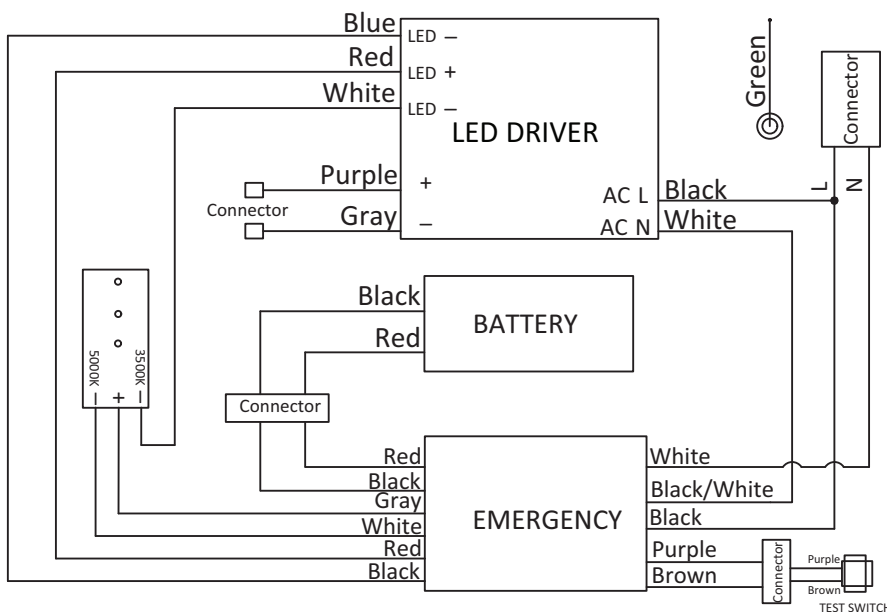
Microwave Motion Sensor:



Emergency Battery Back-up:



Emergency Battery



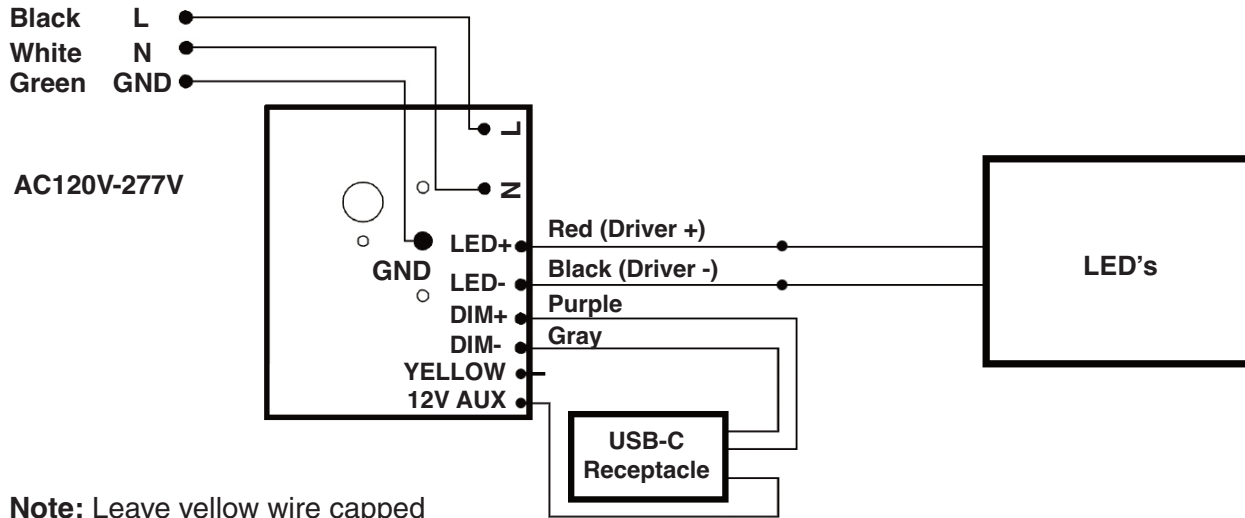


MaxLite® LED Troffer Retrofit Kit (1x4, 2x2 & 2x4)

Controls Ready (CR) Model Standard Wiring Diagram

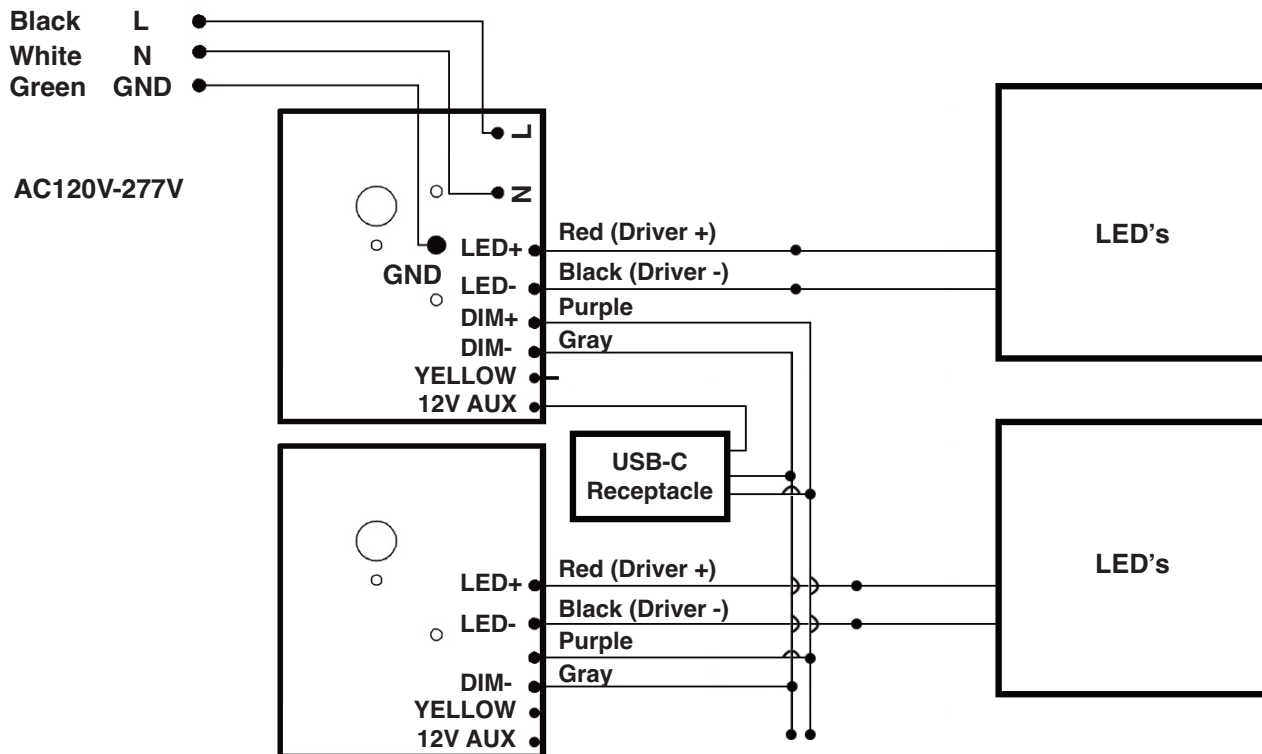
⚠ WARNING

Risk of fire or electric shock, installation requires knowledge of the lighting luminaires electrical systems. If not qualified, do not attempt installation and contact a qualified electrician.



Note: Leave yellow wire capped

Controls Ready (CR) Model Daisy-Chained Wiring Diagram



Note: Leave yellow wire capped

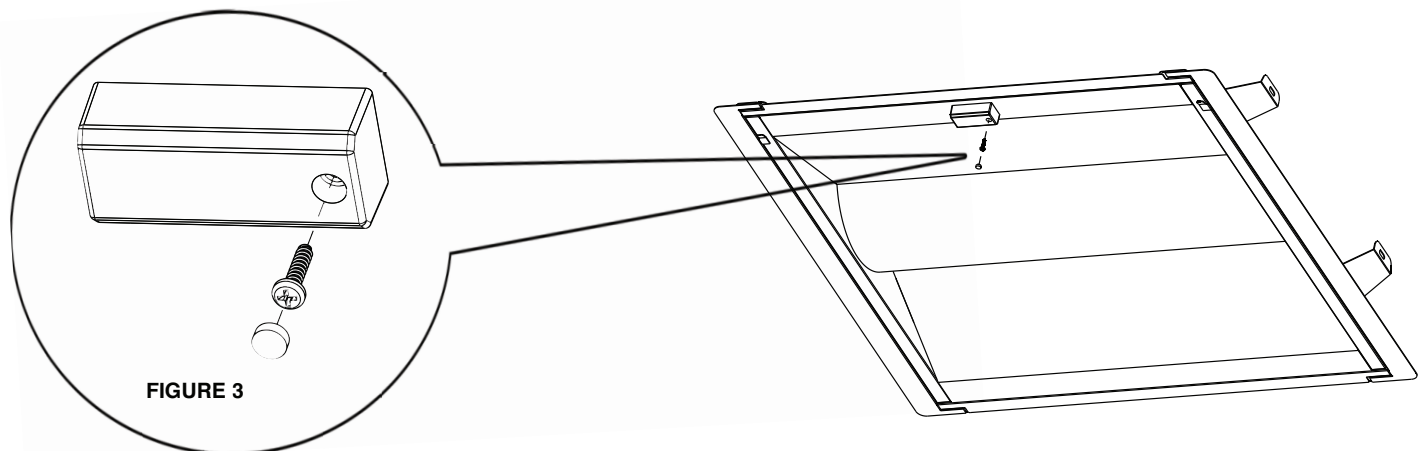
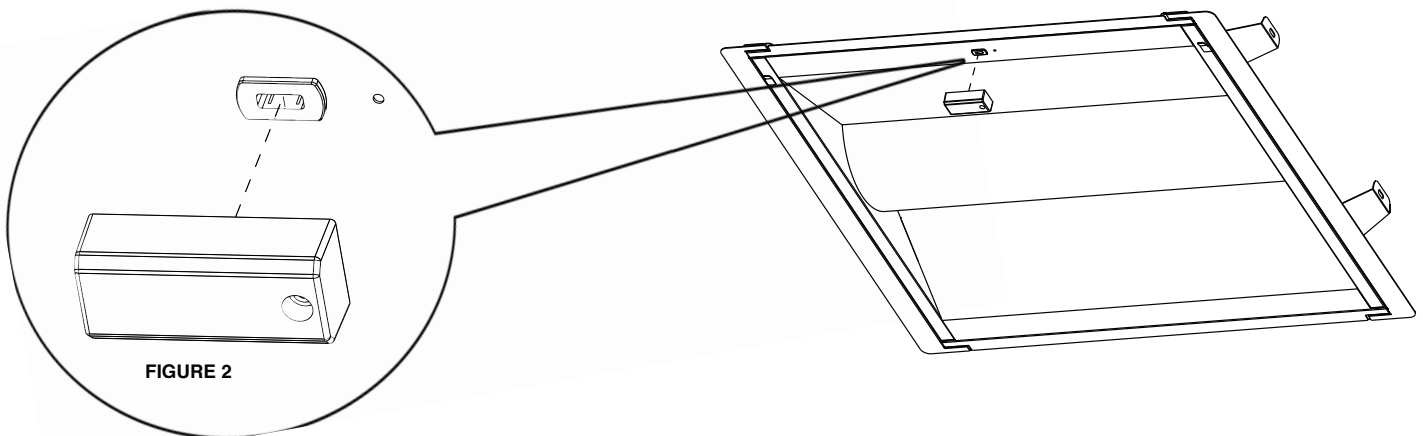
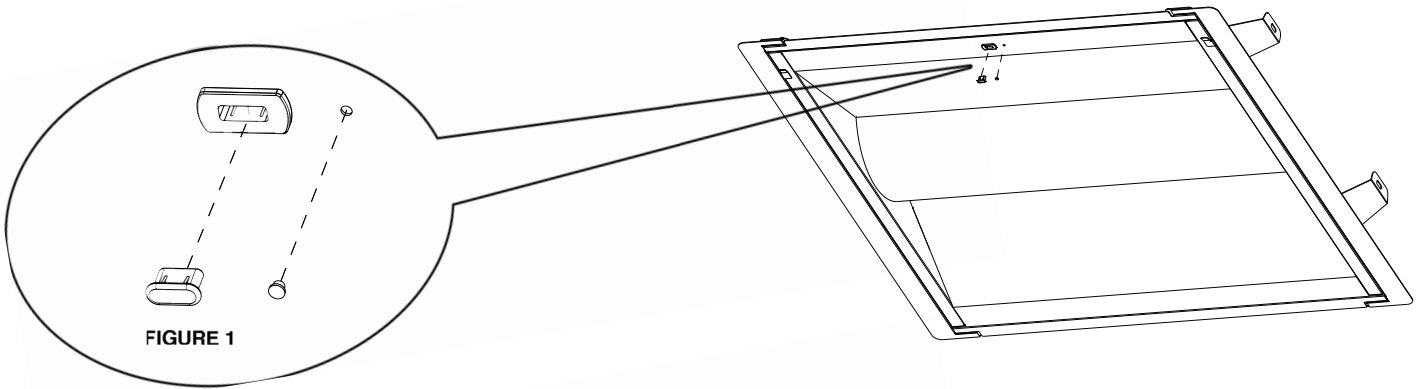
- Remove Dim+ and Dim- from the USB-C receptacle from the Child-Fixtures to connect to the Dim+, Dim- of the parent fixture.
- The USB-C receptacle will no longer function on the Child-Fixtures.
- No more than 8 fixtures total when daisy chaining.

MaxLite® LED Troffer Retrofit Kit (1x4, 2x2 & 2x4)



c-Max™ node Installation Instructions (Applicable only on CR models)

1. Remove the silicone plugs from the USB-C receptacle and the screw hole (see **Fig. 1**).
2. Plug the c-Max™ into the USB-C receptacle via the USB connection (see **Fig. 2**).
3. Secure the c-Max™ node in place by fastening the included M3 button head screw with a Hex (Allen) key (not included). Once the screw is secured, cover it with the included silicone cap (see **Fig. 3** - drawing for illustration only, actual screw may look different.)



MaxLite® LED Troffer Retrofit Kit (1x4, 2x2 & 2x4)**Warranty Information****10-Year standard warranty with labor allowance***

(see terms at www.maxlite.com/warranties)

*Warranty Limitations: Product must be rated for application per the Product Data Sheet (PDS); operated ≤ 16 hrs; in ambient temperatures -4°F to 77°F .

*Up to \$25/unit; registration required. Additional coverage may be available for purchase; contact MaxLite.

*Excludes EM/MS versions; component warranty applies.

*If ambient temperatures fall outside the -4°F to 77°F range; product is warranted for 5 years according to the operating temperature range specified on the PDS.

Limitation of Liability

THE FOREGOING WARRANTY IS EXCLUSIVE, AND IS THE SOLE REMEDY FOR ANY AND ALL CLAIMS, WHETHER IN CONTRACT, IN TORT OR OTHERWISE ARISING FROM THE FAILURE OF PRODUCT AND IS IN LIEU OF ALL OTHER WARRANTIES, EXPRESS OR IMPLIED, INCLUDING ALL WARRANTIES OF MERCHANTABILITY OR FITNESS FOR A PARTICULAR PURPOSE, WHICH WARRANTIES ARE HEREBY EXPRESSLY DISCLAIMED TO THE EXTENT PERMITTED BY LAW AND, IN ANY EVENT, SHALL BE LIMITED TO THE WARRANTY PERIOD SPECIFIED ABOVE. THE LIABILITY OF MAXLITE SHALL BE LIMITED TO THE TERMS OF THE EXPRESS WARRANTY SET FORTH HEREIN. IN NO EVENT WILL MAXLITE BE LIABLE FOR ANY SPECIAL, INCIDENTAL OR CONSEQUENTIAL DAMAGES INCLUDING, WITHOUT LIMITATION, DAMAGES RESULTING FROM LOSS OF USE, PROFITS, BUSINESS OR GOODWILL, LABOR COSTS, REMOVAL OR INSTALLATION COSTS, DECREASE IN THE LIGHT OUTPUT OF THE LAMP, AND/OR DETERIORATION IN THE LAMP'S PERFORMANCE, WHETHER OR NOT MAXLITE HAS BEEN ADVISED OF THE POSSIBILITY THEREOF. UNDER NO CIRCUMSTANCES SHALL MAXLITE'S ENTIRE LIABILITY FOR A DEFECTIVE PRODUCT EXCEED THE PURCHASE PRICE OF THAT PRODUCT. WARRANTY SERVICES PROVIDED UNDER THESE TERMS AND CONDITIONS DO NOT ENSURE THE UNINTERRUPTED OPERATION OF PRODUCTS; MAXLITE SHALL NOT BE LIABLE FOR DAMAGES CAUSED BY ANY DELAYS INVOLVING WARRANTY SERVICE.

This Limited Warranty gives you specific legal rights and you may also have other rights that may vary from state to state. Because some states or jurisdictions do not allow the exclusion or limitation of liability for consequential or incidental damages, this limitation may not apply to you.

MaxLite® Kit de modernisation LED encastré (1x4, 2x2 & 2x4)

**Consignes générales de sécurité**

- Pour réduire le risque de décès, de blessure corporelle ou de dommage matériel provoqué par incendie, coupures / abrasions et autres risques, lisez tous les avertissements et les instructions qui accompagnent l'emballage du luminaire et toutes les étiquettes du luminaire.
- Avant l'installation, la réparation ou la réalisation des opérations ordinaires d'entretien de cet équipement, suivez ces précautions générales.
- L'installation commerciale, la réparation et l'entretien des luminaires seront effectués par un électricien qualifié et autorisé.
- Pour l'installation résidentielle: Si vous avez des doutes concernant l'installation ou l'entretien des luminaires, veuillez consulter un électricien qualifié et autorisé et vérifiez les dispositions du code électrique local.
- **NE PAS INSTALLER DE PRODUITS ENDOMMAGÉS!**
- Ce luminaire a été conçu pour être connecté à une boîte de jonction encastrée homologuée UL, correctement installée et reliée à la terre.

AVERTISSEMENT: RISQUE D'INCENDIE OU DE CHOC ÉLECTRIQUE

- **Débrancher l'alimentation électrique au fusible ou au disjoncteur avant de connecter le luminaire à la source d'alimentation.**
- **Débranchez l'alimentation lorsque vous effectuez des travaux d'entretien.**
- **Vérifiez si la valeur de la tension d'alimentation est correcte en la comparant aux informations dans le tableau sur l'étiquette du luminaire.**
- **Réalisez toutes les connexions électriques et de terre en conformité avec le code électrique national et les éventuelles exigences locales applicables du code.**
- **Toutes les connexions électriques seront terminées avec des connecteurs pour fils approuvés UL.**
- **Installez ce kit uniquement dans le luminaire qui a les caractéristiques constructives et les dimensions affichées dans les images et / ou les schémas si la tension nominale d'entrée du kit de modernisation ne dépasse pas la tension nominale d'entrée du luminaire.**
- **Seuls les trous ouverts indiqués sur les photographies et / ou les dessins peuvent être réalisés ou modifiés suite à l'installation du kit. Ne laissez aucun autre trou ouvert dans un boîtier de câblage ou de composants électriques.**
- **Pour prévenir les dommages de câblage ou l'abrasion, ne pas exposer le câblage aux bordures de tôle ou aux autres objets tranchants.**
- **Les caractéristiques électriques de ce produit sont 100-277Vca. Le monteur doit confirmer que le courant 100-277Vca est disponible au luminaire avant l'installation.**
- **L'installation du kit de modernisation à LED exige la connaissance des systèmes électriques des luminaires. L'installation ne sera pas effectuée par les personnes sans qualification. Contactez un électricien qualifié.**
- **Le câblage et la partie électrique des luminaires peuvent subir des dommages lors du perçage en vue de l'installation du kit de modernisation à LED. Vérifier la présence du câblage et des composants compris.**

PRÉCAUTION: RISQUE DE BLESSURE

- **Portez des gants et des lunettes de sécurité en tout temps, lorsque vous enlevez le luminaire de son emballage, lors de l'installation, la réparation ou les travaux d'entretien.**
- **Évitez l'exposition directe des yeux à la source de lumière si le luminaire est allumé.**
- **Comptabilisez les composants de dimensions réduites et éliminez l'emballage, parce qu'il peut représenter un risque pour les enfants.**

PRÉCAUTION: RISQUE D'INCENDIE

- **Gardez les matériaux combustibles et les autres matériaux qui peuvent brûler à distance des luminaires et de la lampe / lentille.**
- **CONDUCTEURS D'ALIMENTATION MIN 90°C.**

Caractéristiques de fonctionnement:

Tension d'entrée: 120/277V 50/60 Hz

Temp. de fonctionnement: -40°F à 104°F

Boîtier compatible:

1' x 4' - 48,03" (1 220 mm) par 11,88" (302 mm) par 3,07" (78 mm) hauteur

2' x 2' - 24,02" (610 mm) par 23,94" (608 mm) par 3,07" (78 mm) hauteur

2' x 4' - 48,03" (1 220 mm) par 23,94" (608 mm) par 3,07" (78 mm) hauteur

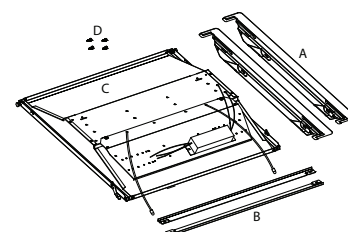
Modèles: Série TRK

© Droits d'auteur 2020. MaxLite, Inc. Tous droits réservés.

12 York Ave, West Caldwell, NJ 07006 Tél: 800-555-5629 Fax: 973-244-7333 Email: info@maxlite.com



L'image est pour des fins d'illustration seulement. Votre modèle peut être différent et ne pas correspondre au luminaire acheté.

Inclus dans la boîte:**A:** Plaques d'extrémité - 2pcs**B:** Plaques latérales - 2pcs**C:** Corps d'assemblage de la porte - 1pc**D:** Vis autotaraudeuses - 4pcs

MaxLite® Kit de modernisation LED encastré (1x4, 2x2 & 2x4)



Réglage de la puissance et de la température de couleur:

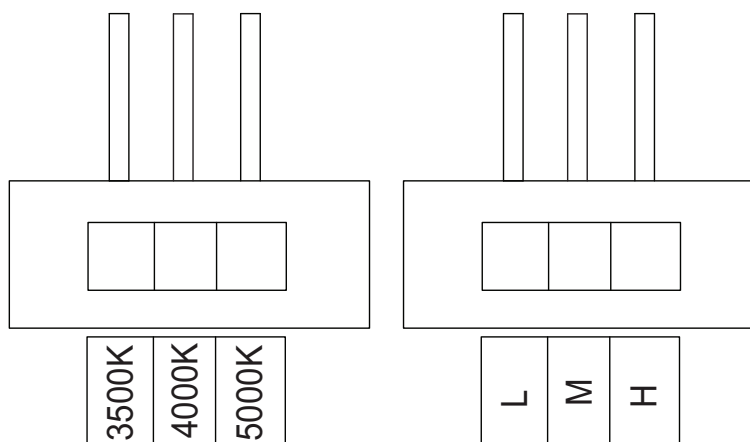
Remarque: Applicable uniquement aux modèles terminés en WCS. Les modèles sont configurés à la puissance la moins élevée et à 4000K.

Réglages de la couleur:

La gauche correspond à 3500K; le milieu correspond à 4000K; la droite correspond à 5000K;

Réglages de la puissance:

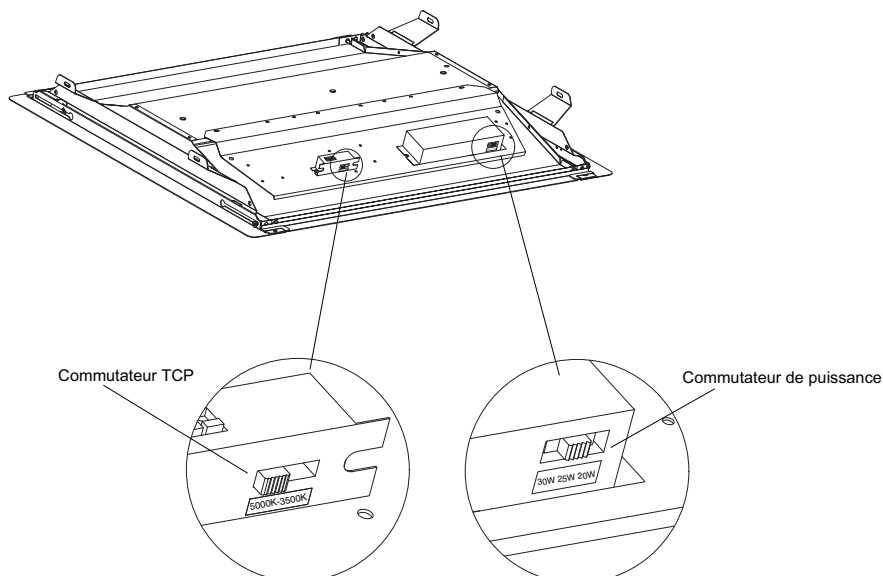
La gauche correspond au niveau réduit; le milieu correspond au niveau moyen; la droite correspond au niveau élevé;



Réglage de la température de couleur et du rendement lumineux respectivement en utilisant les deux commutateurs DIP. Chaque commutateur DIP a 3 options (gauche, milieu et droite), correspondant aux 3 températures de couleurs et 3 niveaux de puissance, respectivement. Utiliser ces commutateurs pour sélectionner la combinaison désirée de température de couleur et rendement lumineux.

Réglages d'origine: 30W / 5000K

1. Les commutateurs DIP sont situés sur le côté du luminaire.
2. Sélectionner une puissance et une température de couleur en faisant glisser le commutateur vers la gauche ou vers la droite pour la valeur désirée.



MaxLite® Kit de modernisation LED encastré (1x4, 2x2 & 2x4)



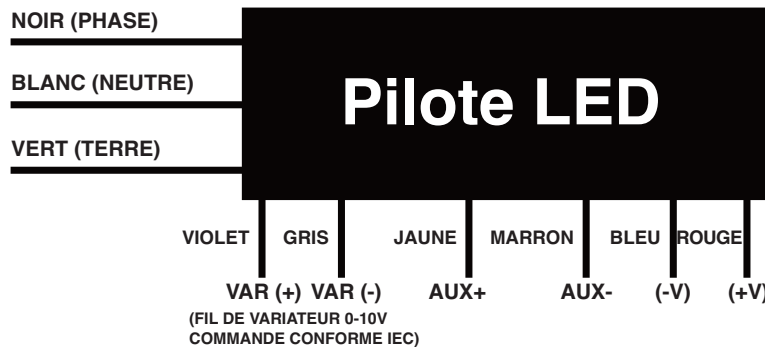
Schéma général de câblage

PRÉCAUTION: Débrancher l'alimentation électrique au fusible ou au disjoncteur avant de connecter le luminaire à la source d'alimentation.

Connexion des panneaux à la source d'alimentation CA uniquement: Toutes les unités seront connectées de manière individuelle à la source d'alimentation CA. (120-277 VCA)

Noir = Phase Blanc = Neutre Vert = Terre

À LA SOURCE
120V-277V



Installation et fonctionnement

1. Avant l'installation, débrancher toutes les sources d'alimentation du luminaire. Enlever le matériel existant (lentille / cadre de lentille, réflecteur parabolique, réflecteurs / couvercles de ballast, supports, lampes / supports de lampes). Garder les fils d'alimentation et de terre. (Fig. 1) REMARQUE: Respecter toutes les réglementations fédérales et locales lors de l'élimination des lampes et des autres composants.
2. Installer les plaques d'extrémité du panneau LED à chaque bout du luminaire existant en le soulevant doucement et en plaçant les plaques d'extrémité du panneau LED entre le luminaire et la grille en T.
3. Si vous n'êtes pas satisfait de l'écart entre le luminaire et la grille en T, vous pouvez installer les plaques latérales du panneau LED entre le luminaire et la grille en T, avec les deux onglets qui permettent de placer les plaques latérales dans la fente des plaques d'extrémité. (Fig. 2)
4. Fixer les supports du panneau LED au luminaire existant à l'aide des 8 vis autotaraudeuses 1/2" fournies. (Fig. 3)
5. Mettre le corps de l'ensemble de porte sur les serrures des supports d'extrémité, puis faire glisser le corps de l'ensemble de porte horizontalement jusqu'au bout des fentes. (Fig. 4)
6. Accrocher les câbles de sécurité dans les trous positionnés sur les supports d'extrémité.
7. Utiliser les capuchons de fils fournis pour connecter les fils conducteurs des kits encastrés aux fils d'alimentation principaux. (Noir - Phase, Blanc - Neutre, Vert - Terre) (Fig. 5)
8. Fixer le corps de l'ensemble de porte en verrouillant les loquets rivetés à chaque bout du cadre de porte assemblé. (Fig. 6)

Figure 1

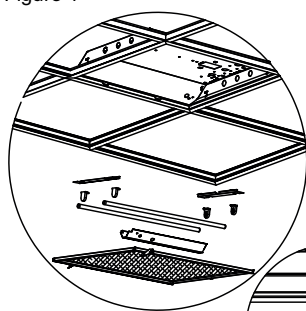


Figure 2

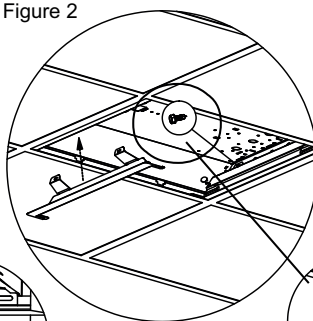


Figure 3

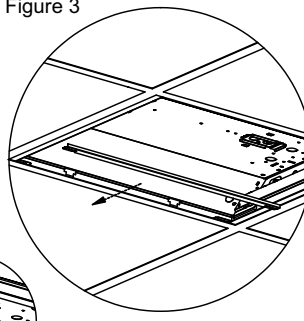


Figure 4

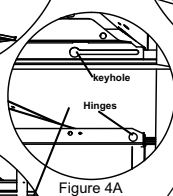
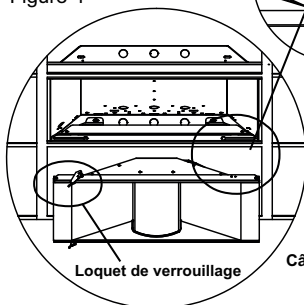


Figure 5

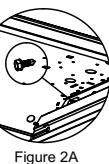
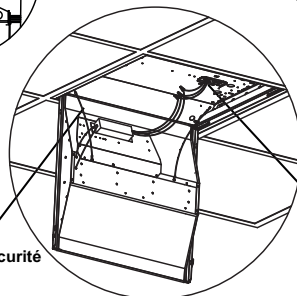
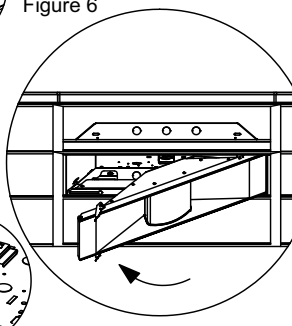


Figure 6



Loquet de verrouillage

Câble de sécurité

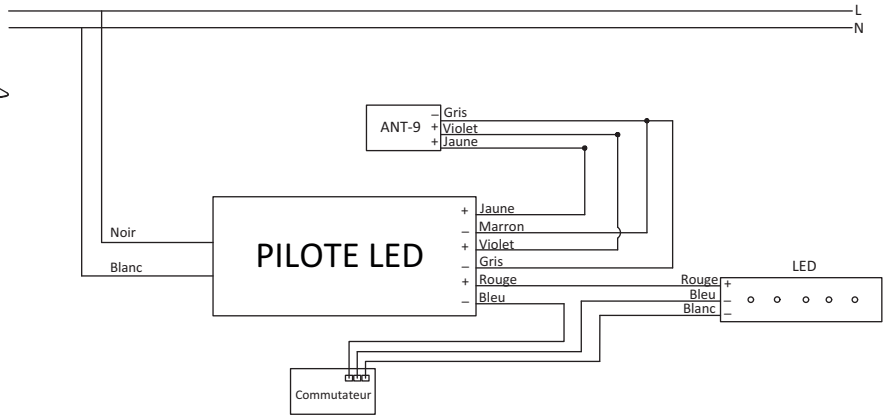
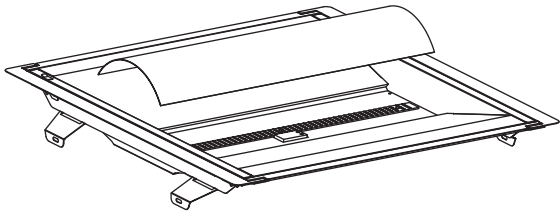
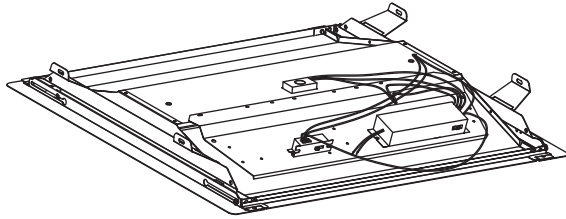
Figure 5A

MaxLite® Kit de modernisation LED encastré (1x4, 2x2 & 2x4)

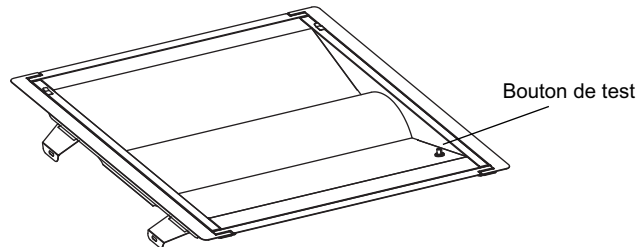
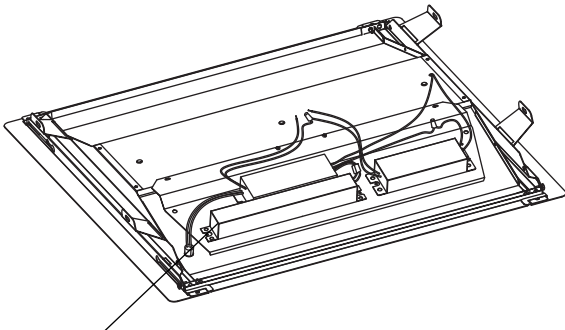


Accessoires supplémentaires

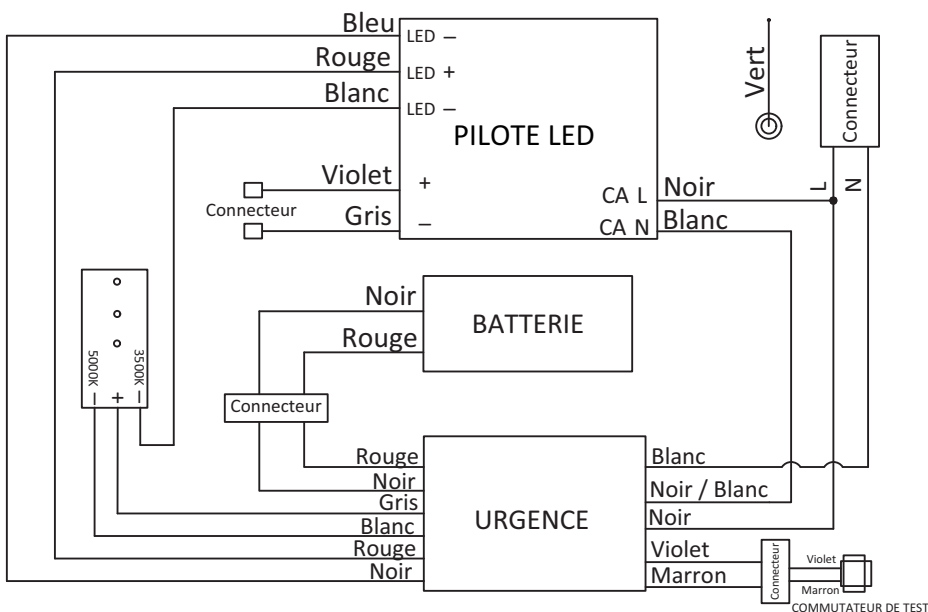
Capteur de mouvement à microondes:



Batterie de secours:



Batterie de secours



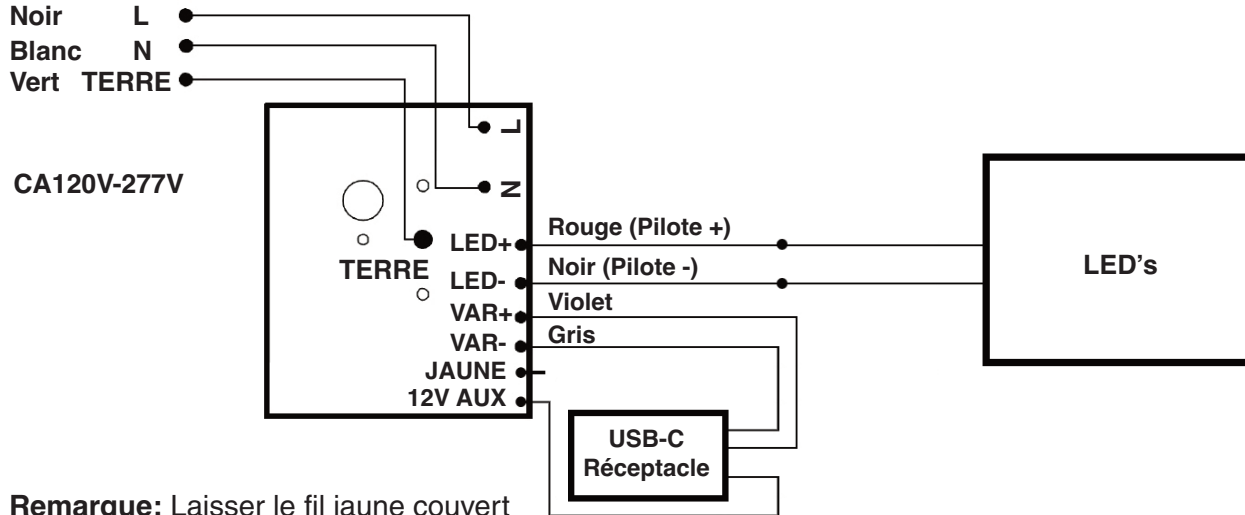
MaxLite® Kit de modernisation LED encastré (1x4, 2x2 & 2x4)



Schéma général de câblage du modèle prêt à contrôler (CR)

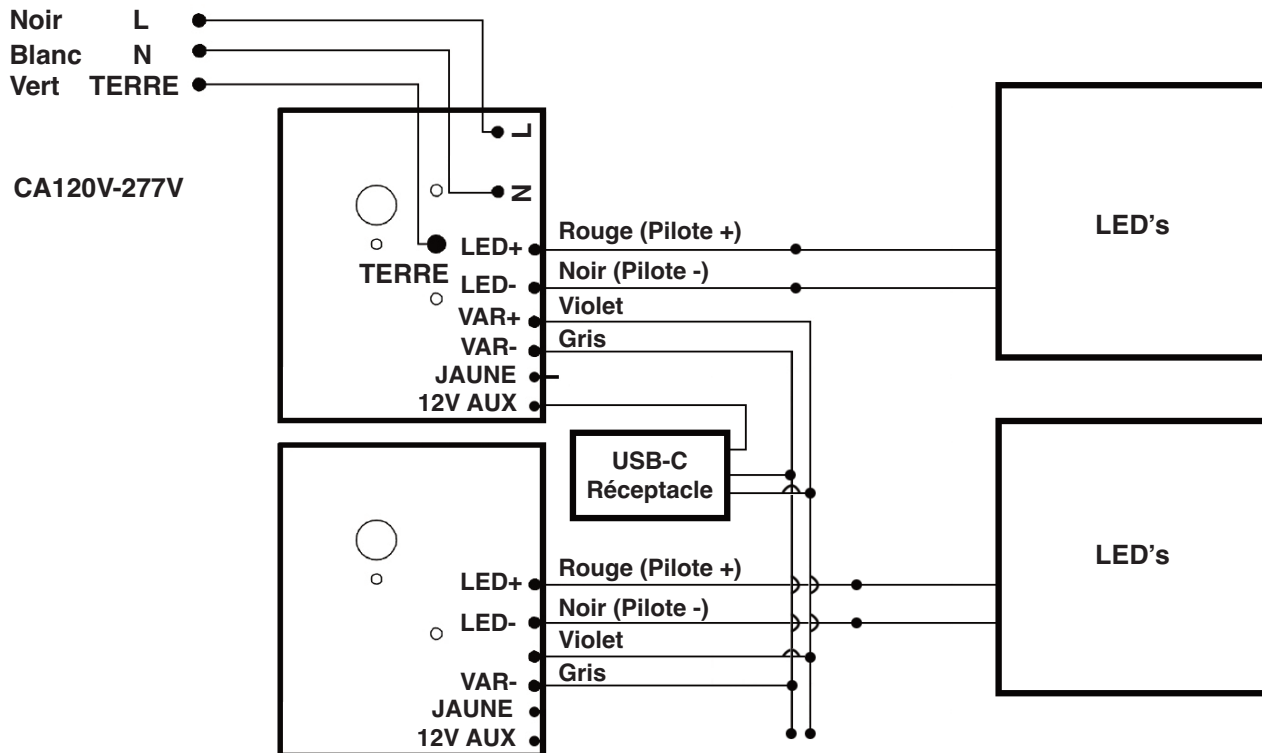
⚠ WARNING

Risque d'incendie ou de choc électrique. L'installation exige la connaissance des systèmes électriques des luminaires. L'installation ne sera pas effectuée par les personnes sans qualification. Contacter un électricien qualifié.



Remarque: Laisser le fil jaune couvert

Schéma de câblage en guirlande du modèle prêt à contrôler (CR)



Remarque: Laisser le fil jaune couvert

- Enlever Var+ et Var- du réceptacle USB-C des luminaires secondaires pour connecter à Var+, Var- du luminaire principal.
- Le réceptacle USB-C ne fonctionnera plus sur les luminaires secondaires.
- Le nombre total maximum de luminaires en guirlande est 8.

MaxLite® Kit de modernisation LED encastré (1x4, 2x2 & 2x4)

**Instructions d'installation du noeud c-Max™ (applicables uniquement aux modèles CR)**

1. Enlever les bouchons en silicone du réceptacle USB-C et de l'orifice pour vis (voir **Fig. 1**).
2. Brancher le c-Max™ dans le réceptacle USB-C par la connexion USB (voir **Fig. 2**).
3. Fixer le noeud c-Max™ sur place en serrant la vis M3 à tête ronde fournie avec une clé hexagonale (Allen) (non fournie). Une fois la vis fixée, la couvrir avec le bouchon en silicone. (voir **Fig. 3** - dessin à titre d'exemple uniquement. La vis réelle sera différente).

Remarque: pour les échantillons comprenant une vis hexagonale, utilisez une clé Allen de 2.5 mm ou un équivalent SAE 3/32.

Remarque: Dans les modèles à capteur de mouvement, le réceptacle USB-C, le cas échéant, n'est plus fonctionnel.

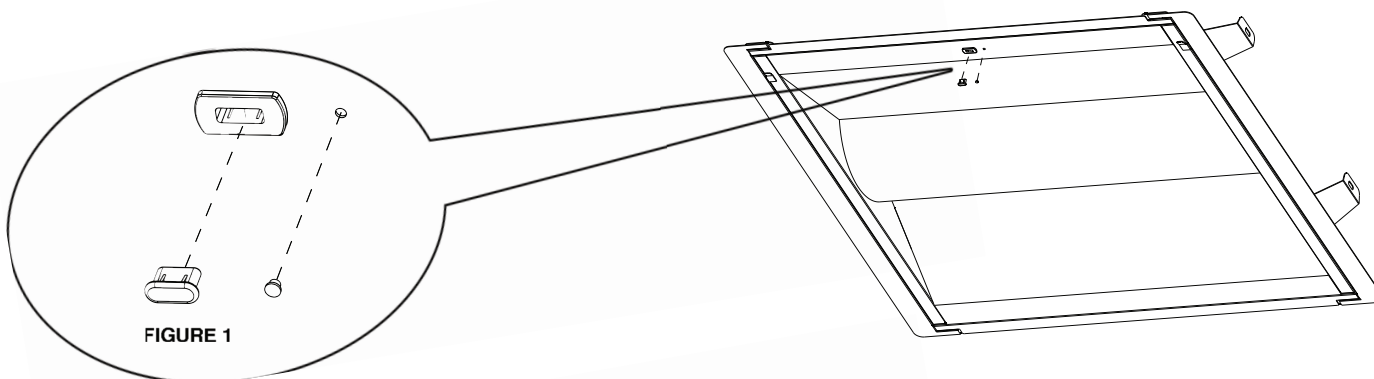


FIGURE 1

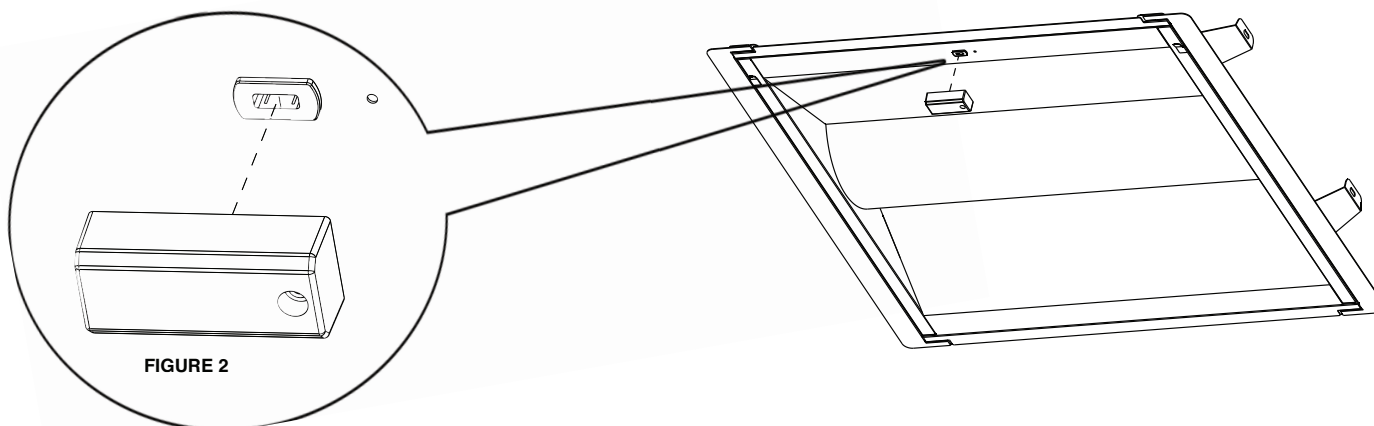


FIGURE 2

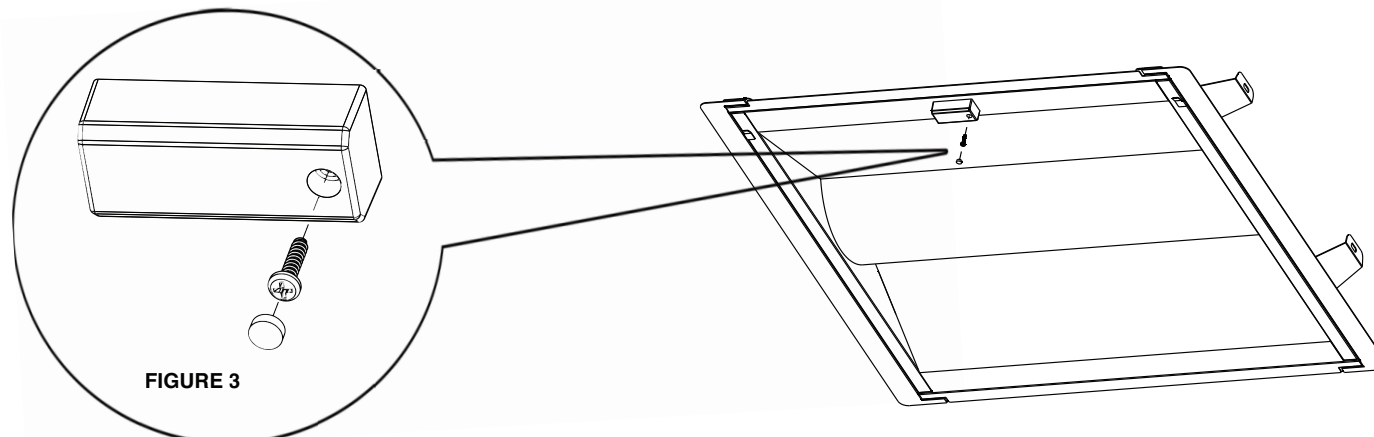


FIGURE 3

MaxLite® Kit de modernisation LED encastré (1x4, 2x2 & 2x4)**Informations de garantie****Garantie standard de 10 ans couvrant la main d'oeuvre***

(voir les conditions sur www.maxlite.com/warranties)

*Limitations de garantie: Le produit doit avoir une capacité d'application conformément à la fiche technique du produit (PDS); fonctionnement 716 h; à température ambiante -20°C à 25°C (-4°F à 77°F).

*Jusqu'à 25 \$ / unité; enregistrement requis. Une couverture supplémentaire peut être disponible pour l'achat; contacter MaxLite.

*Sauf les versions EM/MS; la garantie des composants s'applique.

*Si la température ambiante dépasse l'intervalle -20°C à 25°C (-4°F à 77°F); le produit est garanti pour une période de 5 ans conformément à l'intervalle de température mentionné dans la fiche PDS.

Limitation de Responsabilité

LA GARANTIE QUI PRÉCÈDE EST EXCLUSIVE ET REPRÉSENTE LE SEUL RECOURS POUR TOUTES LES RÉCLAMATIONS, QU'ELLES SOIENT CONTRACTUELLES, CIVILES OU AUTREMENT DÉCOULANT DE LA DÉFAILLANCE DU PRODUIT ET REMPLACE TOUTES LES AUTRES GARANTIES, EXPRESSES OU IMPLICITES, Y COMPRIS TOUTES LES GARANTIES DE COMMERCIALISATION OU L'ADÉQUATION À UN USAGE PARTICULIER DONT LES GARANTIES SONT EXPRESSÉMENT DÉCLINÉES DANS LA MESURE PERMISE PAR LA LOI ET, EN TOUT CAS, SONT LIMITÉES À LA PÉRIODE DE GARANTIE SPÉCIFIÉE CI-DESSUS. LA RESPONSABILITÉ DE MAXLITE EST LIMITÉE AUX TERMES DE LA GARANTIE EXPRESSE DÉFINIE DANS LES PRÉSENTES. MAXLITE NE SERA EN AUCUN CAS RESPONSABLE DES DOMMAGES PARTICULIERS, ACCESSOIRES OU CONSÉCUTIFS, Y COMPRIS, SANS S'Y LIMITER, LES DOMMAGES RÉSULTANT DE LA PERTE D'UTILISATION, DES BÉNÉFICES, DES AFFAIRES OU DE LA BONNE VOLONTÉ, DES FRAIS DE MAIN D'OEUVRE, DES FRAIS DE DÉMÉNAGEMENT OU D'INSTALLATION, DE LA DIMINUTION DU NIVEAU DE LUMIÈRE DE LA LAMPE, ET / OU LA DÉTÉRIORATION DES PERFORMANCES DE LA LAMPE, QUE MAXLITE SOIT AVERTI OU NON DE CETTE POSSIBILITÉ. EN AUCUN CAS LA RESPONSABILITÉ DE MAXLITE POUR UN PRODUIT DÉFECTUEUX NE DÉPASSERA LE PRIX D'ACHAT DE CE PRODUIT. LES SERVICES DE GARANTIE FOURNIS EN VERTU DE CES TERMES ET CONDITIONS NE GARANTISSENT PAS LE FONCTIONNEMENT ININTERROMPU DES PRODUITS; MAXLITE NE SERA PAS RESPONSABLE DES DOMMAGES CAUSÉS PAR TOUT RETARD IMPLIQUANT LA RÉPARATION SOUS GARANTIE.

Cette garantie limitée vous donne des droits légaux spécifiques et vous pouvez également avoir d'autres droits qui peuvent varier d'un État à l'autre. Puisque certains États ou juridictions n'autorisent pas l'exclusion ou la limitation de responsabilité pour les dommages indirects ou accessoires, cette limitation peut ne pas s'appliquer à vous.