

# MaxLite® FlatMAX™ LED Flat Panels



## General Safety Information

- To reduce the risk of death, personal injury or property damage from fire, electric shock, falling parts, cuts/abrasions, and other hazards read all warnings and instructions included with and on the fixture box and all fixture labels.
- Commercial installation, service and maintenance of luminaires should be performed by a qualified licensed electrician.
- DO NOT INSTALL DAMAGED PRODUCT!



Picture is for illustration purposes only.  
Your model may vary.

### **WARNING:**

#### **RISK OF ELECTRICAL SHOCK**

- Turn off the electrical power at fuse or circuit breaker box before wiring fixture to power supply.
- Turn off the power when you perform any maintenance.
- Verify that supply voltage is correct by comparing it with the luminaire label information.
- Make all electrical and grounded connections in accordance with the National Electrical Code and any applicable local code requirements.
- All wiring connections should be capped with UL approved wire connectors.

### **CAUTION:**

#### **RISK OF INJURY**

- Wear gloves and safety glasses at all times when removing luminaire from carton, installing, servicing or performing maintenance.
- Avoid direct eye exposure to the light source while it is on.
- Account for small parts and destroy packing material, as these may be hazardous to children.
- Ensure fixtures are properly secured to T-bar grid, ceiling, using wire, or aircraft cable capable of supporting 100 lbs. minimum.

### **CAUTION:**

#### **RISK OF FIRE**

- Keep combustible and other materials that can burn away from luminaire and lamp/lens.
- MIN 90°C SUPPLY CONDUCTORS.

Models:

**MLFPxxG4 Series**

#### **Included in the box:**

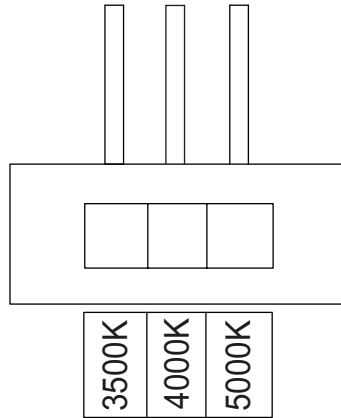
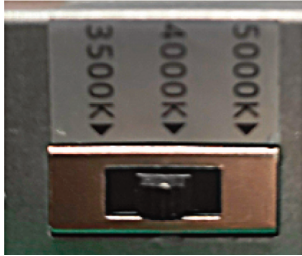
- LED Flat Panel Fixture
- Junction Box
- Instructions

# MaxLite® FlatMAX™ LED Flat Panels



## Setting Color Temperature

**Note:** Applicable to models ending in CS only. Models are set to lowest wattage and 4000K.



**Color settings:**

Left, stands for 3500K;  
 Middle, stands for 4000K;  
 Right, stands for 5000K;

## Setting Wattage

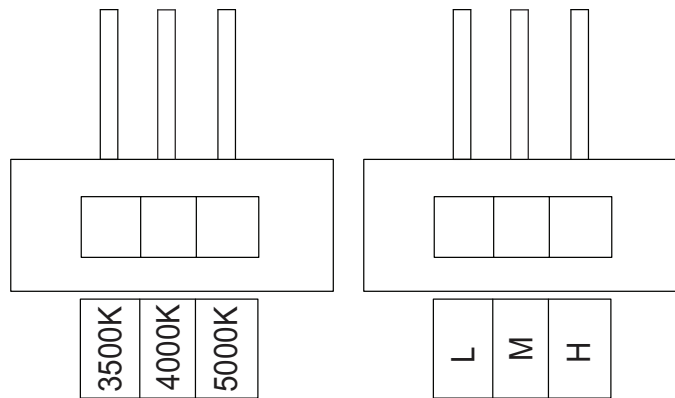
**Note:** Applicable to models ending in WCS. Models are set to lowest wattage and 4000K.

**Color settings:**

Left, stands for 3500K;  
 Middle, stands for 4000K;  
 Right, stands for 5000K;

**Wattage settings:**

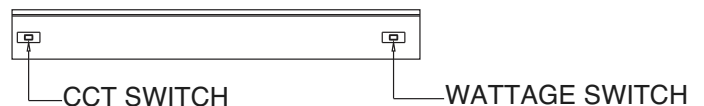
Left, stands for Low;  
 Middle, stands for Medium;  
 Right, stands for High;



Adjust the color temperature and lumen output using the two DIP switches. Each DIP switch has 3 options (left, middle and right), corresponding to 3 color temperatures and wattages. Use these switches to set desired color temperature and lumen output combination.

Factory Settings: 4000K, lowest wattage based on fixture.

1. DIP switches are located on the back side of the fixture.
2. Select a wattage and color temperature by sliding switch left or right respectively to the desired value.

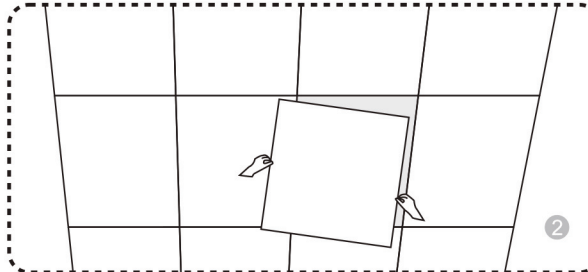
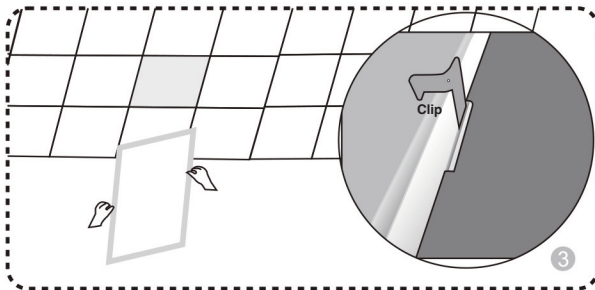
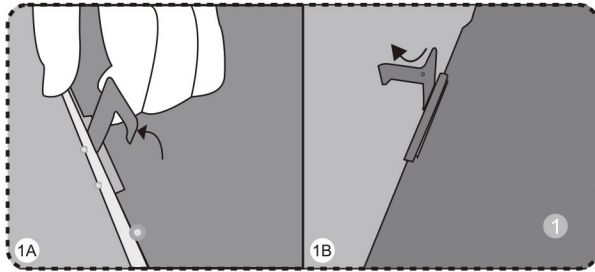


# MaxLite® FlatMAX™ LED Flat Panels



## Recessed Mount

**!** Clip is used for positioning (NOT for mounting)

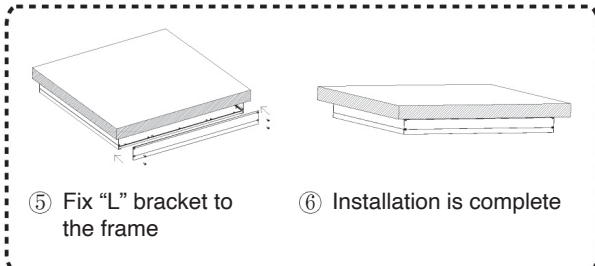
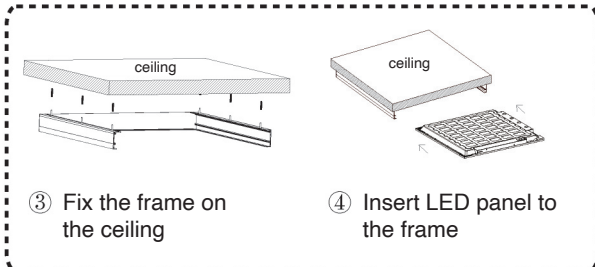
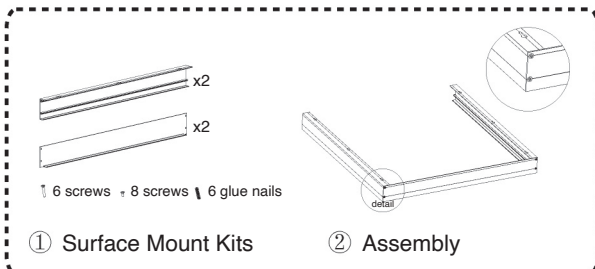


- 1.) Bend hang buckle by 90°, making it vertical to the rear cover of the flat panel fixture. (**Fig. 1A**) Bend the top part of the hang buckle 90° (**Fig. 1B**) and repeat on all hang buckle's.
- 2.) Turn off power and remove the ceiling panel. (**Fig. 2**)
- 3.) Place the troffer into T-bar. Ensure the troffer is attached to the ceiling. (**Fig. 3**)

## Surface Mount Installation

Surface mount kits sold separately:

- ML14G4SMK • ML22G4SMK • ML24G4SMK



**!** Please make sure the frame is assembled well before fixed on ceiling

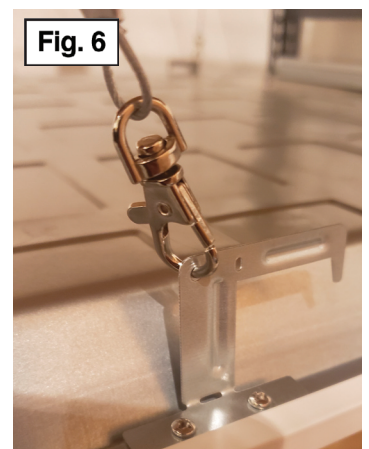
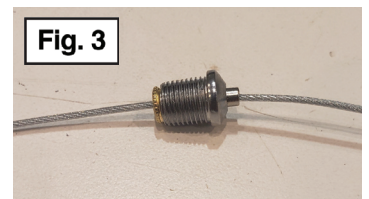
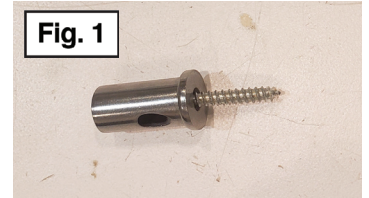
# MaxLite® FlatMAX™ LED Flat Panels



## Suspended Installation

**Cable kits sold separately:** Minimum length: 3.5 in.  
 • MLG4CHK • ML24G4CHK Maximum length: 36 in.

- 1.) Position the screw through the Support. (Fig. 1)
- 2.) Drive the screw through the desired location on the ceiling until the Support is flush with the surface. (Fig. 2)
- 3.) The cable has two ends, one free and the other with a Latch Hook. Secure the free side through the pin end of the Locking Terminator. (Fig. 3)
- 4.) Pass the cable through the hole in the Support; screw the Locking Terminator into the Support. (Fig. 4, Fig. 5)
- 5.) Locate the clips on the rear of the fixture. Secure the Latch Hook to the fixture clips. (Fig. 6)
- 6.) Cable length can be shortened by feeding length of the cable through the Locking Terminator. To release the Locking Terminator, push the pin down and pull the cable.



# MaxLite® FlatMAX™ LED Flat Panels



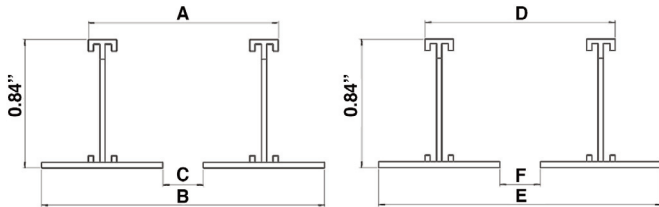
## Flange Installation

### Flange sold separately:

- ML14G4FK • ML22G4FK • ML24G4FK

The Recess Troffer Flange Mounting Kit is designed for recess installation in drywall ceiling applications.

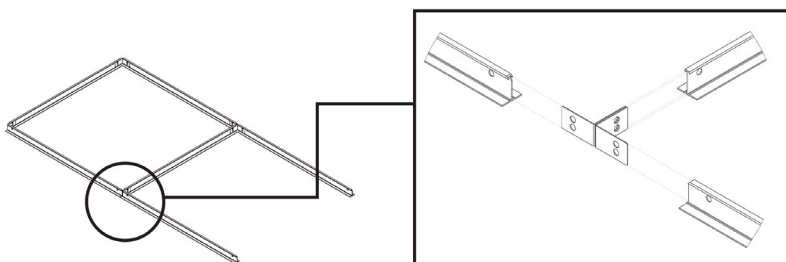
### Dimensions



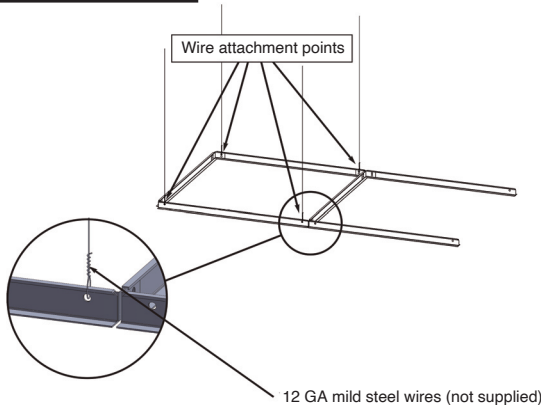
Item #	Flange Kit Size After Assembly (inches)						Ceiling Cut Out Size (inches)	
	A (Width)	B (Width)	C (Width)	D (Length)	E (Length)	F (Length)	A+1/4" (Width)	D+1/4" (Length)
ML14G4FK	12.84"	13.5"	11.35"	48.66"	49.36"	47.2"	13.09"	48.91"
ML22G4FK	24.65"	25.31"	23.16"	24.65"	25.3"	23.1"	24.90"	24.90"
ML24G4FK	24.65"	25.31"	23.16"	48.66"	49.36"	47.2"	24.90"	48.91"

## Installation Instructions

1. For installation in plaster ceilings, cut an opening of the appropriate size, and then connect the panel light to an incoming power line.
2. Rotate the panel light by 45 degrees.
3. Pass the panel through the ceiling surface.
4. Lay in the panel light on the ceiling or grid.



## Wire Support



# MaxLite® FlatMAX™ LED Flat Panels



## Installation Instructions

- 1.) Using a screwdriver open the cover of junction box.
- 2.) **a.)** Non-dimmable products: connect hot line (in black color )L with L line in driver, and netural line(white color) with N line in driver.  
**b.)** Dimmable products: connect dimming line in purple color with line marked Dim+ in the driver and DIM- in gray or pink with DIM- from the driver.
- 3.) Remove knock-out(s) and connect conduit to the junction box using the proper connector(s).
- 4.) Close the junction box cover and fasten using a screwdriver.

## Operating Characteristic

Voltage input: 120-277V 50/60Hz

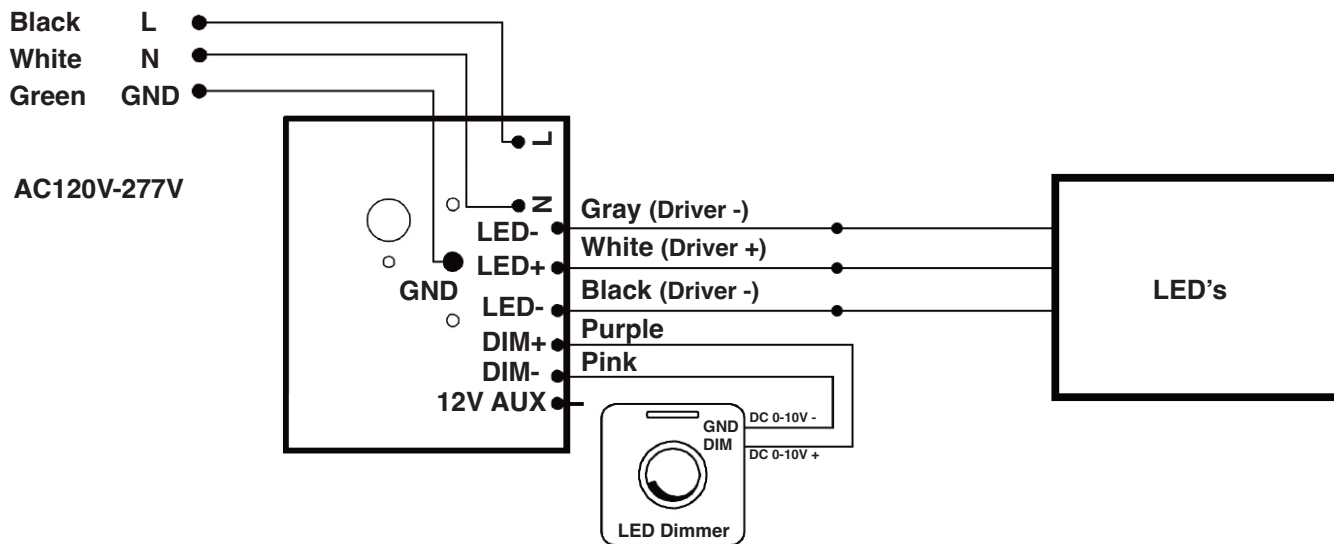
Operating temp: -4°F to 104°F

\*\*Consult with dimmer control manufacturer’s wiring instructions.

**⚠ WARNING**

**Risk of fire or electric shock, installation requires knowledge of the lighting luminaires electrical systems. If not qualified, do not attempt installation and contact a qualified electrician.**

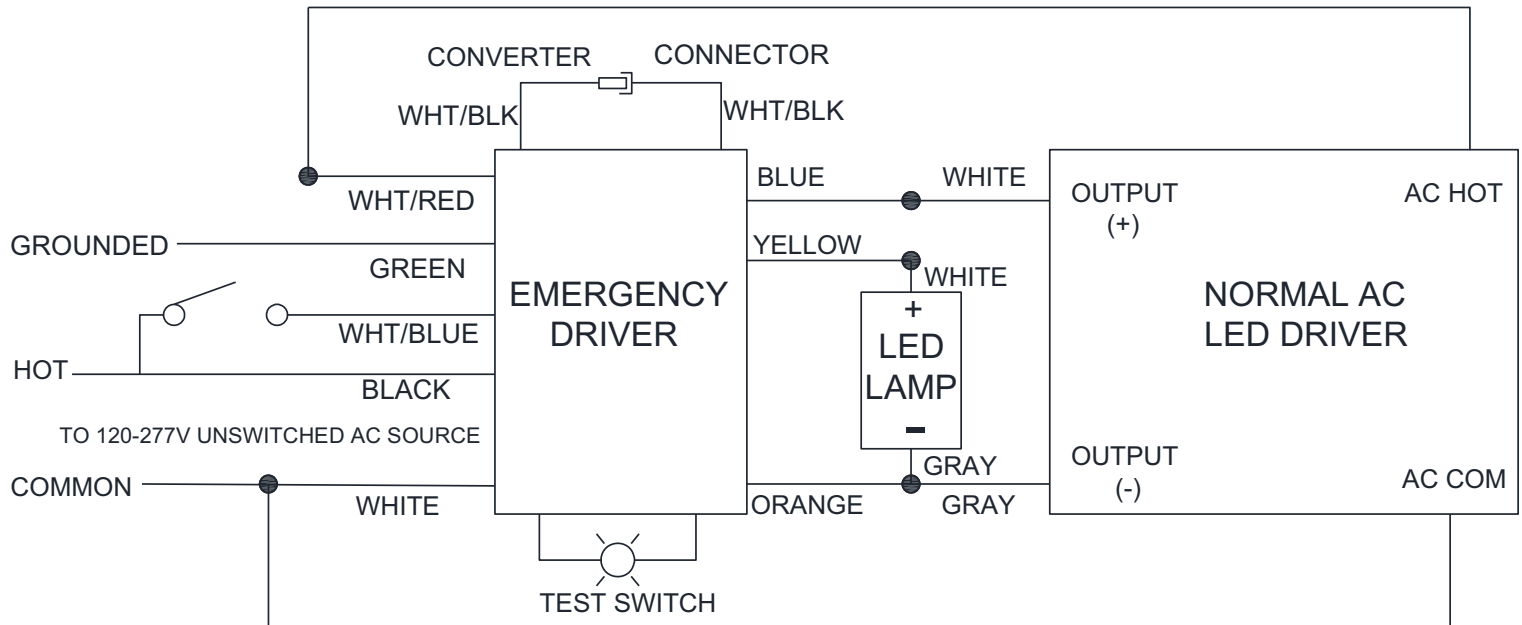
## Standard Wiring Diagram



MaxLite® FlatMAX™ LED Flat Panels



Emergency Backup Option



**Emergency Battery Backup – Factory installed option wiring diagram**

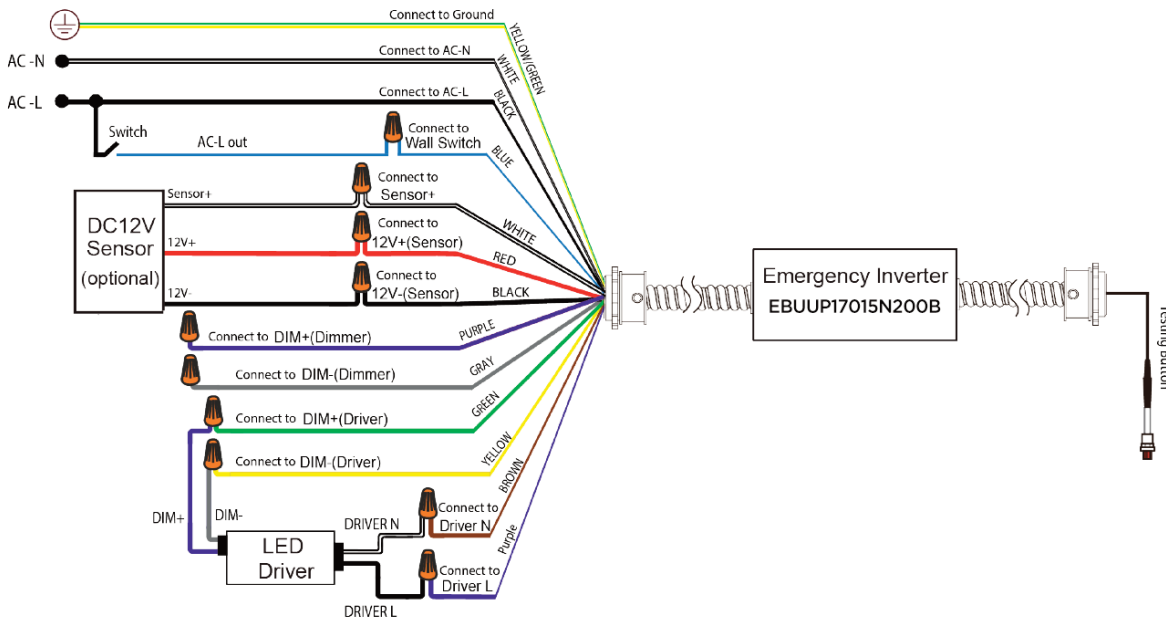


**Luminaire operates at 5000K when EM is active.**

MaxLite® FlatMAX™ LED Flat Panels



Emergency Backup Field Install Option With EBUUP17015N200B



1'x4' Models (MLFP14G4xxxxxxxxxx)

Items Needed:

- MLFP14G4-BBUBRACKET (QTY 2)
- Emergency Backup Battery Unit (EBUUP17015N200B)
- M4x6MM Self-Tapping Screws (QTY 12)



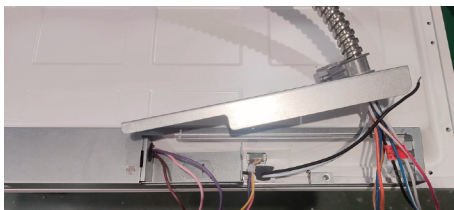
MLFP14G4-BBUBRACKET



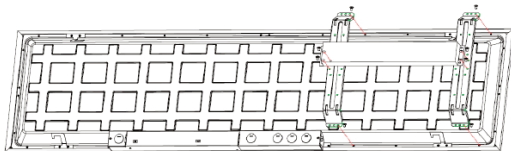
EBUUP17015N200B

Installation Instructions:

1. Open the driver junction box and remove a knockout. Feed the BBU input whip into the junction box cover.



2. Connect the BBU to the fixture, referencing the wiring diagram above.
3. Secure the BBU brackets (sold separately) to the fixture using eight (8) of the M4x6MM screws.



4. Secure the Backup Battery Unit to the BBU Brackets using the remaining screws.





MaxLite® FlatMAX™ LED Flat Panels



**2’x2’ and 2’x4’ Models (MLFP22G4xxxxxxxxx and MLFP24G4xxxxxxxxx)**

**Items Needed:**

- MLFPG4-BBUBRACKET (QTY 1)
- Emergency Backup Battery Unit (EBUUP17015N200B)
- M4x6MM Self-Tapping Screws (QTY 8)



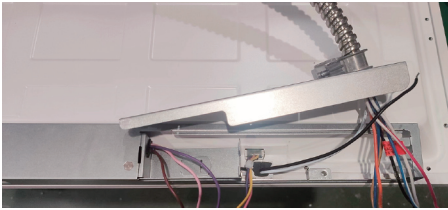
MLFPG4-BBUBRACKET



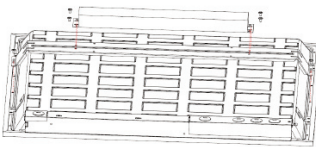
EBUUP17015N200B

**Installation Instructions:**

1. Open the driver junction box and remove a knockout. Feed the BBU input whip into the junction box cover.



2. Connect the BBU to the fixture, referencing the wiring diagram above.
3. Secure the BBU bracket (sold separately) to the fixture using four (4) of the M4x6MM screws.



4. Secure the Backup Battery Unit to the BBU Bracket using the remaining screws.



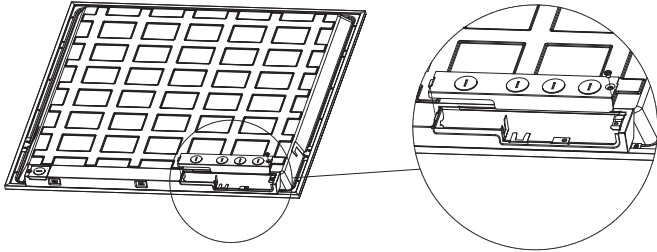
# MaxLite® FlatMAX™ LED Flat Panels



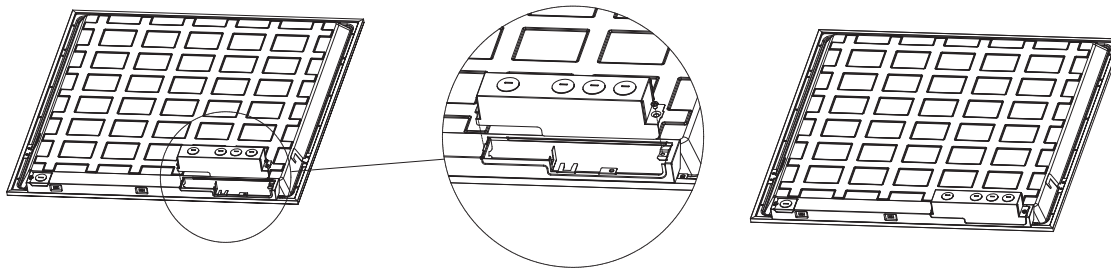
## Using the Taller Junction Box - MLFPG4-JBOX

**Note:** MLFPG4-JBOX to be purchased separately.

1. Unscrew M4 screw and remove the standard junction box cover.



2. Fix the taller box cover properly with M4 screw.



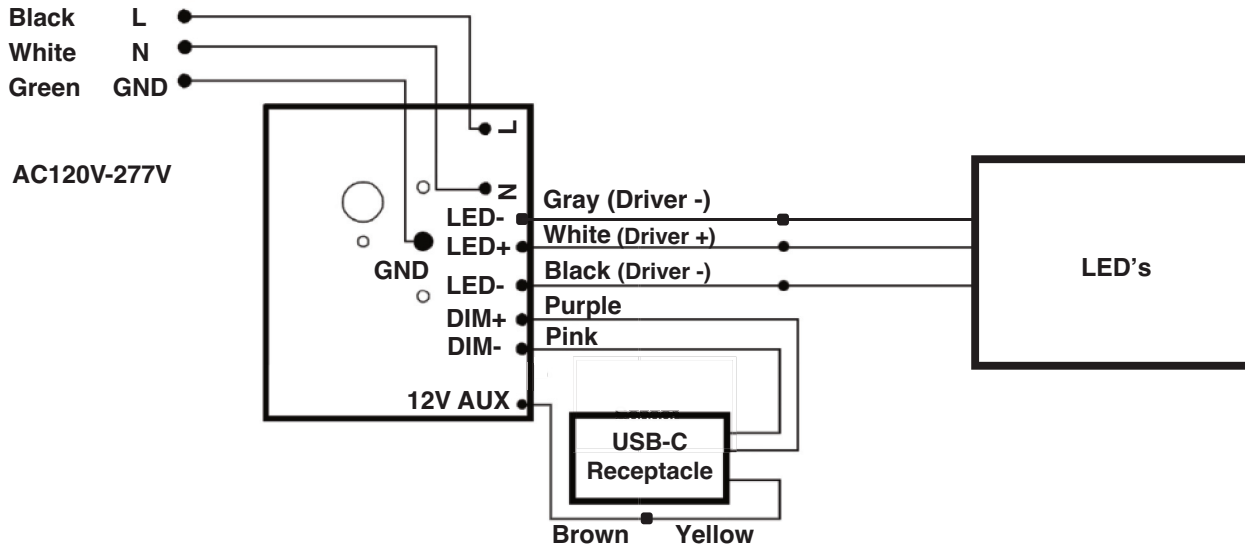
MaxLite® FlatMAX™ LED Flat Panels



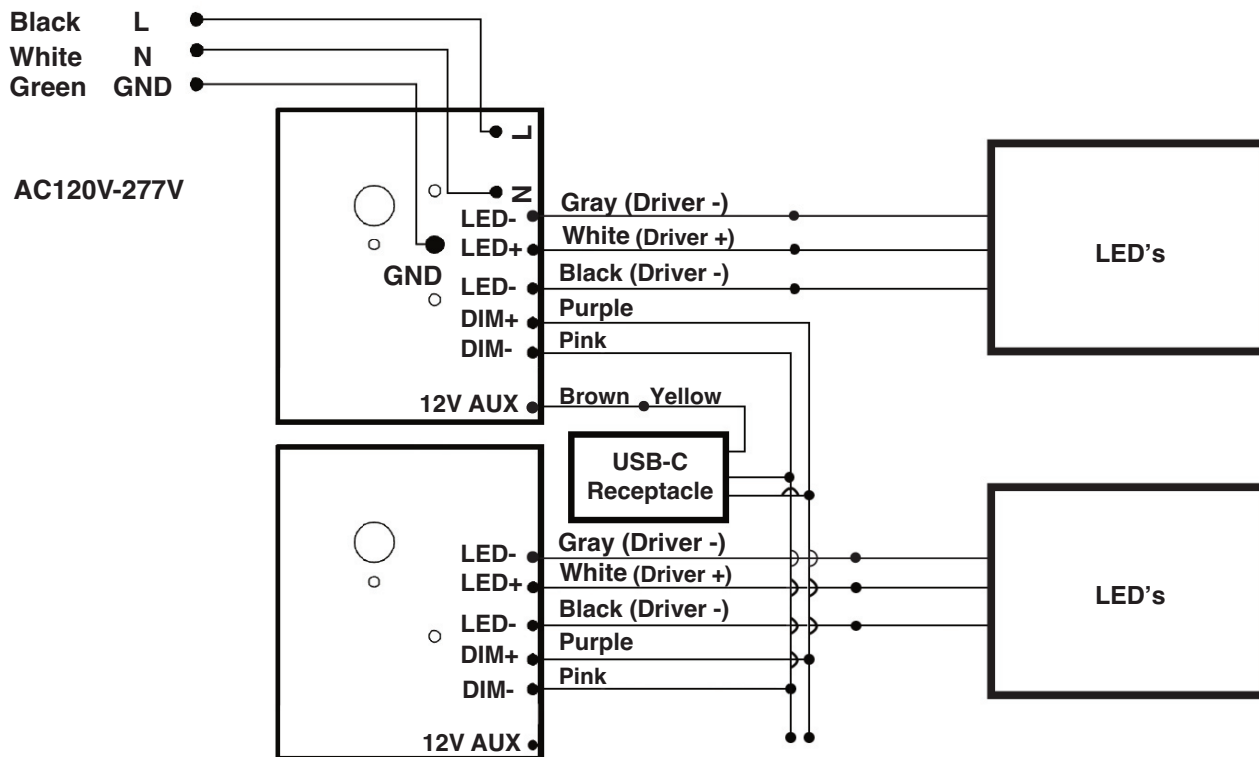
Controls Ready (CR) Model Standard Wiring Diagram

**⚠ WARNING**

Risk of fire or electric shock, installation requires knowledge of the lighting luminaires electrical systems. If not qualified, do not attempt installation and contact a qualified electrician.



Controls Ready (CR) Model Daisy-Chain Wiring Diagram



- Remove Dim+ and Dim- from the USB-C receptacle from the Child-Fixtures to connect to the Dim+, DIM- of the parent fixture.
- The USB-C receptacle will no longer function on the Child-Fixtures.
- No more than 8 fixtures total when daisy chaining.

MaxLite® FlatMAX™ LED Flat Panels



**c-Max™ node Installation Instructions (Applicable only on CR models)**

1. Remove the silicone plugs from the USB-C receptacle and the screw hole (see **Fig. 1**).
2. Plug the c-Max™ into the USB-C receptacle via the USB connection (see **Fig. 2**).
3. Secure the c-Max™ node in place by fastening the included M3 button head screw with a Hex (Allen) key (not included). Once the screw is secured, cover it with the included silicone cap (see **Fig. 3** - drawing for illustration only, actual screw may look different.)

**Note:** For samples including a hex screw, use a 2.5mm Allen key or SAE equivalent 3/32.  
**Note:** In motion sensor models, the USB-C receptacle if present would no longer be functional.

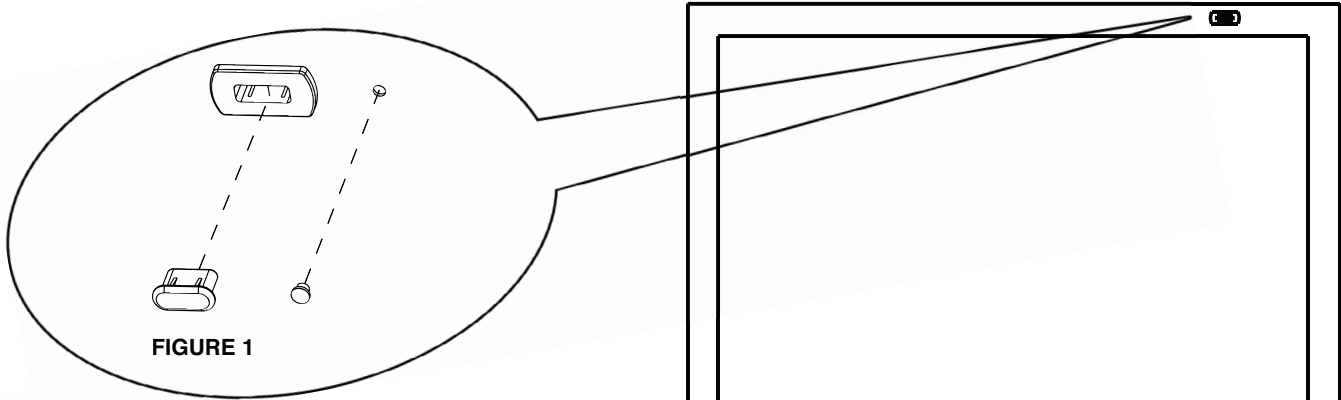


FIGURE 1

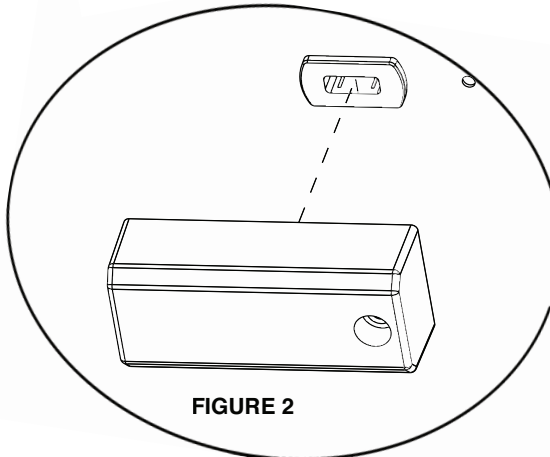


FIGURE 2

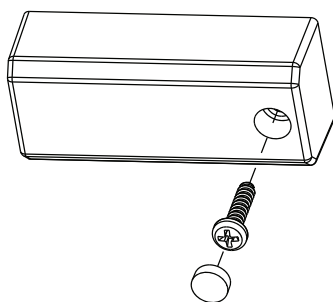


FIGURE 3



# MaxLite® FlatMAX™ Panneaux plats à LED



## Consignes générales de sécurité

- Pour réduire le risque de décès, de blessure corporelle ou de dommage matériel provoqué par incendie, choc électrique, chute d'objets, coupures/abrasions et autres risques, lisez tous les avertissements et les instructions qui accompagnent l'emballage du luminaire et toutes les étiquettes du luminaire.
- L'installation commerciale, la réparation et l'entretien des luminaires seront effectués par un électricien qualifié et autorisé.
- NE PAS INSTALLER DE PRODUITS ENDOMMAGÉS!



L'image est pour des fins d'illustration seulement. Votre modèle peut être différent.

### **AVERTISSEMENT: RISQUE DE CHOC ÉLECTRIQUE**

- **Débrancher l'alimentation électrique au fusible ou au disjoncteur avant de connecter le luminaire à la source d'alimentation.**
- **Débranchez l'alimentation lorsque vous effectuez des travaux d'entretien.**
- **Vérifiez si la valeur de la tension d'alimentation est correcte en la comparant aux informations dans le tableau sur l'étiquette du luminaire.**
- **Réalisez toutes les connexions électriques et de terre en conformité avec le code électrique national et les éventuelles exigences locales applicables du code.**
- **Toutes les connexions électriques seront terminées avec des connecteurs pour fils approuvés UL.**

### **PRÉCAUTION: RISQUE DE BLESSURE**

- **Portez des gants et des lunettes de sécurité en tout temps, lorsque vous enlevez le luminaire de son emballage, lors de l'installation, la réparation ou les travaux d'entretien.**
- **Évitez l'exposition directe des yeux à la source de lumière si le luminaire est allumé.**
- **Comptabilisez les composants de dimensions réduites et éliminez l'emballage, parce qu'il peut représenter un risque pour les enfants.**
- **Assurez-vous que les luminaires sont bien attachés à la grille en T avec du fil métallique ou avec du câble d'aéronef capable de supporter au moins 45 kg (100 lb).**

### **PRÉCAUTION: RISQUE D'INCENDIE**

- **Gardez les matériaux combustibles et les autres matériaux qui peuvent brûler à distance des luminaires et de la lampe / lentille.**
- **CONDUCTEURS D'ALIMENTATION MIN 90°C.**

Modèles:  
Série MLFPxxG4

#### **Inclus dans la boîte:**

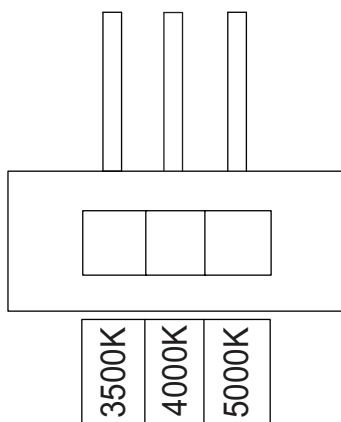
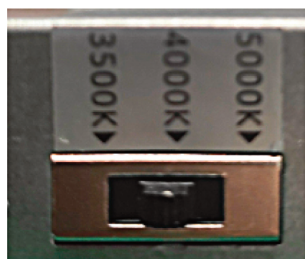
- Luminaire à panneaux plats à LED
- Boîtier de jonction
- Instructions

# MaxLite® FlatMAX™ Panneaux plats à LED



## Réglage de la température de couleur

**Remarque:** Applicable uniquement aux modèles terminés en CS. Les modèles sont configurés à la puissance la moins élevée et à 4000K.



**Réglages de la couleur:**

La gauche correspond à 3500K;  
le milieu correspond à 4000K;  
la droite correspond à 5000K;

## Réglage de la puissance

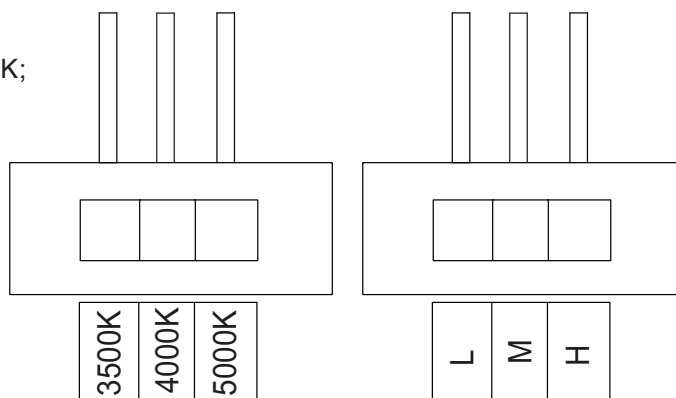
**Remarque:** Applicable aux modèles terminés en WCS. Les modèles sont configurés à la puissance la moins élevée et à 4000K.

**Réglages de la couleur:**

La gauche correspond à 3500K;  
le milieu correspond à 4000K;  
la droite correspond à 5000K;

**Réglages de la puissance:**

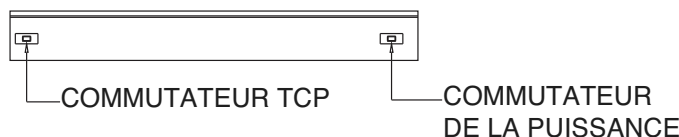
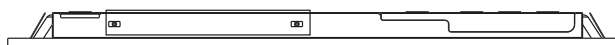
La gauche correspond au niveau réduit;  
le milieu correspond au niveau moyen;  
la droite correspond au niveau élevé;



Réglez la température de couleur et le rendement lumineux en utilisant les deux commutateurs DIP. Chaque commutateur DIP a 3 options (gauche, milieu et droite), correspondant aux 3 températures de couleurs et puissances. Utilisez ces commutateurs pour sélectionner la combinaison désirée de température de couleur et rendement lumineux.

Réglages d'origine: 4000K, la puissance la plus réduite en fonction du luminaire.

1. Les commutateurs DIP sont situés sur le dos du luminaire.
2. Sélectionnez une puissance et une température de couleur en faisant glisser le commutateur vers la gauche ou vers la droite respectivement pour la valeur désirée.

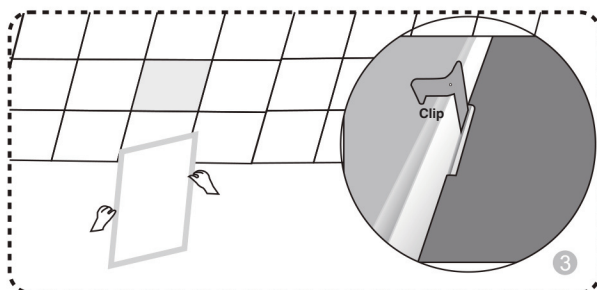
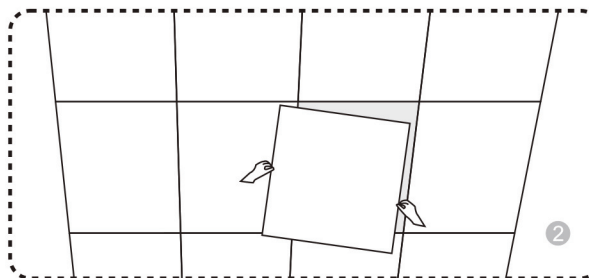
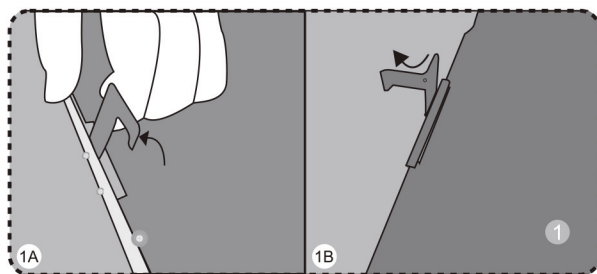


# MaxLite® FlatMAX™ Panneaux plats à LED



## Montage encastré

**!** La pince est utilisée pour le positionnement (NON pour le montage)

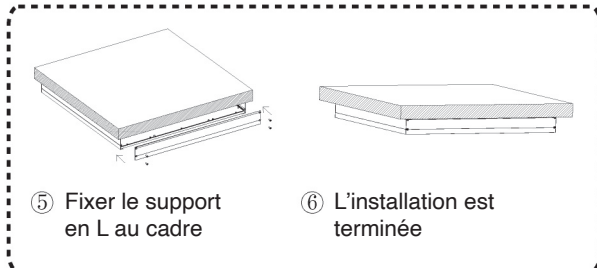
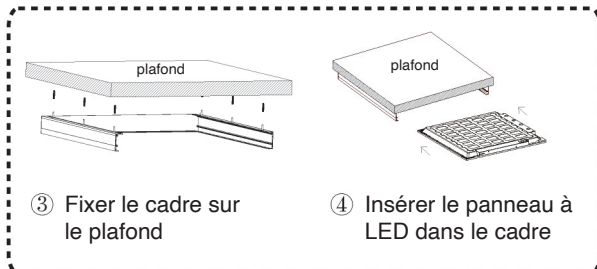
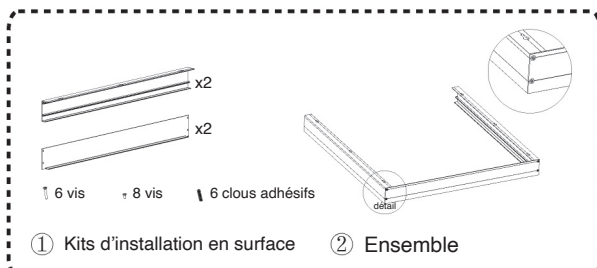


- 1.) Plier la boucle d'accrochage à 90°, en le rendant vertical par rapport au couvercle arrière du luminaire à panneau plat. **(Fig. 1A)** Plier la partie supérieure de la boucle d'accrochage à 90° **(Fig. 1B)** et répéter pour toutes les boucles.
- 2.) Couper l'alimentation et enlever le panneau de plafond. **(Fig. 2)**
- 3.) Mettre le chemin lumineux encastré dans la barre en T. S'assurer que le chemin lumineux encastré est attaché au plafond. **(Fig. 3)**

## Installation en surface

### Kits de montage en surface vendus séparément:

• ML14G4SMK • ML22G4SMK • ML24G4SMK



**!** Veuillez s'assurer que le cadre est bien assemblé avant de le fixer au plafond



## MaxLite® FlatMAX™ Panneaux plats à LED

Installation suspendue**Kits de câble vendus séparément:**

• MLG4CHK • ML24G4CHK

**Longueur minimale: 8.89cm / 3.5po.**

**Longueur maximale: 91.44cm / 36po.**

- 1.) Mettez la vis dans le support. (Fig. 1)
- 2.) Entraînez la vis dans l'endroit désiré sur le plafond jusqu'à ce que le support soit au même niveau que la surface. (Fig. 2)
- 3.) Le câble a deux bouts, l'un libre et l'autre avec un crochet de verrouillage. Fixez le bout libre à travers le bout à broche de la terminaison de verrouillage. (Fig. 3)
- 4.) Faites passer le câble à travers le trou dans le support; vissez la terminaison de verrouillage dans le support. (Fig. 4, Fig. 5)
- 5.) Localisez les pinces sur le dos du luminaire. Attachez le crochet de verrouillage aux pinces du luminaire. (Fig. 6)
- 6.) La longueur du câble peut être réduite en faisant passer le câble à travers la terminaison de verrouillage. Pour libérer la terminaison de verrouillage, poussez la broche vers le bas et tirez le câble.

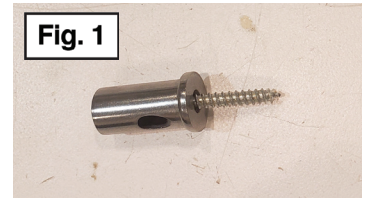


Fig. 1



Fig. 2

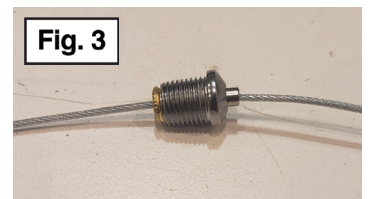


Fig. 3



Fig. 4



Fig. 5

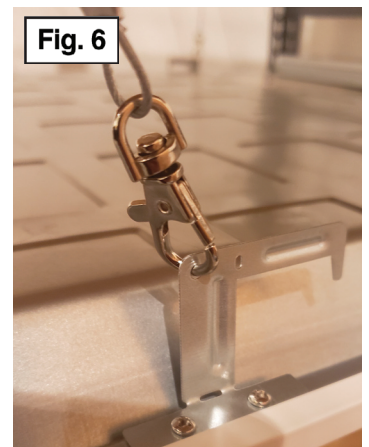


Fig. 6



# MaxLite® FlatMAX™ Panneaux plats à LED



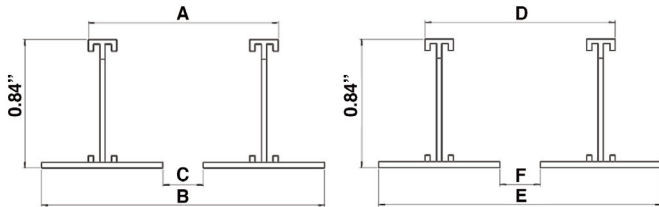
## Installation à bride

### Bride vendue séparément:

• ML14G4FK • ML22G4FK • ML24G4FK

La trousse de montage de la bride Troffer encastrée est destinée aux installations par encastrement dans les plafonds en cloisons sèches.

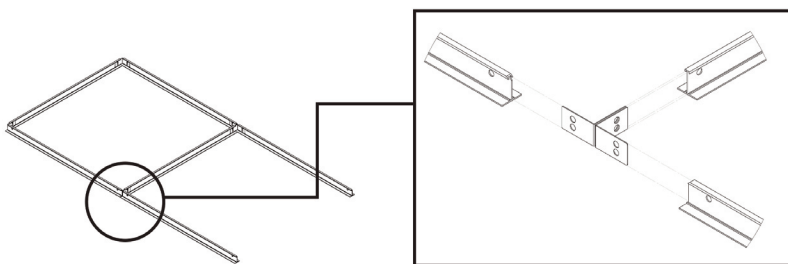
## Dimensions



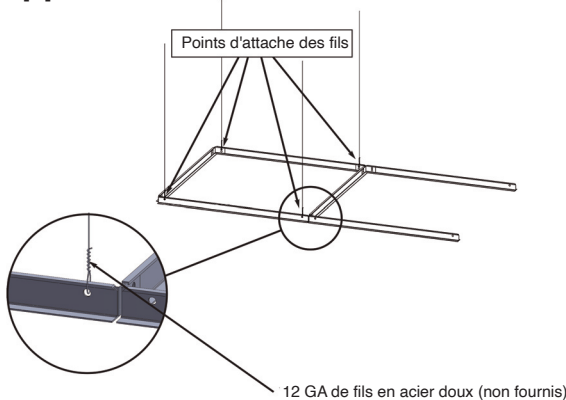
Article n°	Taille de la trousse après le montage (en pouces)						Taille des découpes du plafond (en pouces)	
	A (Largeur)	B (Largeur)	C (Largeur)	D (Longueur)	E (Longueur)	F (Longueur)	A+1/4" (Largeur)	D+1/4" (Longueur)
ML14G4FK	12.84"	13.5"	11.35"	48.66"	49.36"	47.2"	13.09"	48.91"
ML22G4FK	24.65"	25.31"	23.16"	24.65"	25.3"	23.1"	24.90"	24.90"
ML24G4FK	24.65"	25.31"	23.16"	48.66"	49.36"	47.2"	24.90"	48.91"

## Instructions d'installation

1. Pour l'installation dans des plafonds de plâtre, faites une ouverture de la taille appropriée, puis connectez le panneau lumineux à une ligne électrique entrante.
2. Faites pivoter le panneau lumineux de 45 degrés.
3. Faites passer le panneau par la surface du plafond.
4. Posez le panneau lumineux contre le plafond ou la grille.



## Support de fil



# MaxLite® FlatMAX™ Panneaux plats à LED



## Instructions d'installation

- 1.) Ouvrir le couvercle du boîtier de jonction avec un tournevis.
- 2.) **a.)** Produits sans variateur: brancher la phase (noir) L à la ligne L du pilote, et le nul (blanc) à la ligne N du pilote.  
**b.)** Produits à variateur: connecter la ligne du variateur en violet à la ligne Dim+ du pilote et DIM- en gris/rose à DIM- du pilote
- 3.) Enlever les éjecteurs et connecter le conduit au boîtier de jonction avec des connecteurs adéquats.
- 4.) Fermer le couvercle du boîtier de jonction et fixer avec un tournevis.

## Caractéristiques de fonctionnement

Tension d'entrée: 120-277V 50/60Hz

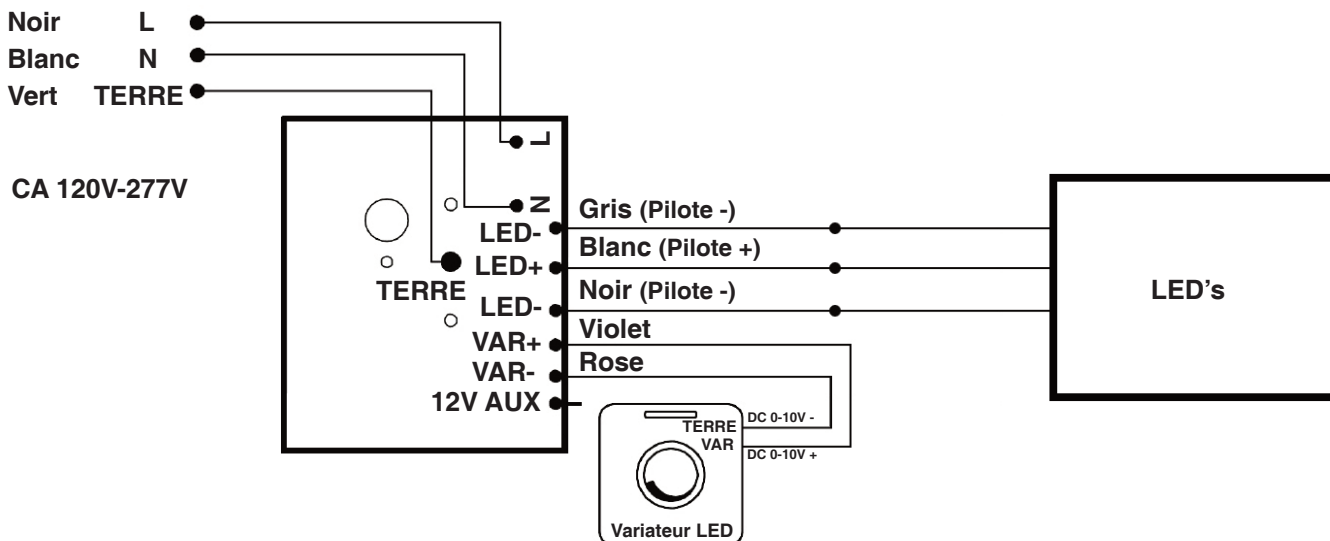
Temp. de fonctionnement: -4°F à 104°F

\*\*Lisez les instructions de câblage du fabricant du variateur de commande.

### ⚠ AVERTISSEMENT!

Risque d'incendie ou de choc électrique. L'installation exige la connaissance des systèmes électriques des luminaires. L'installation ne sera pas effectuée par les personnes sans qualification. Contacter un électricien qualifié.

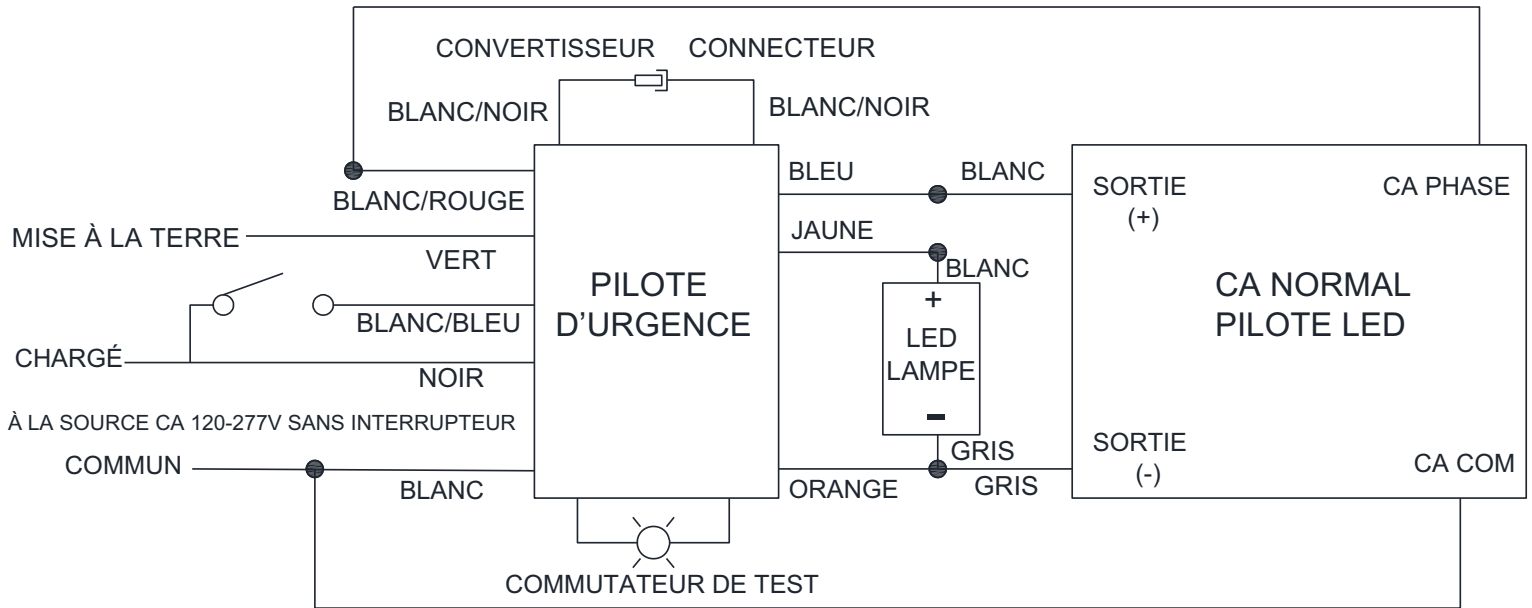
## Schéma général de câblage



MaxLite® FlatMAX™ Panneaux plats à LED



Option du modèle de secours d'urgence



**Schéma de câblage de l'option de la batterie de secours d'urgence**

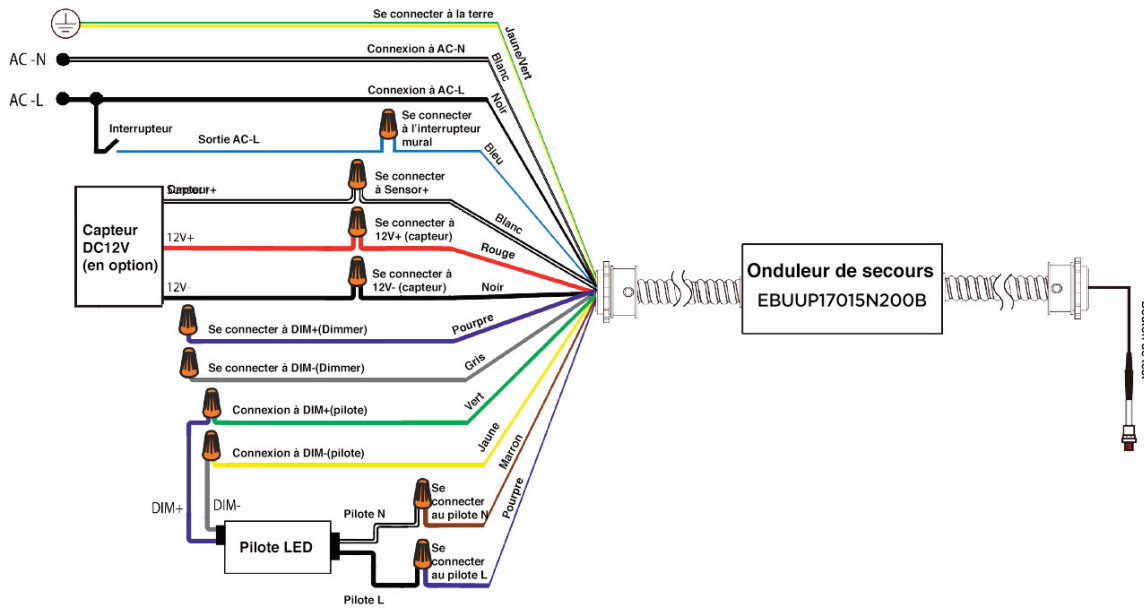


**Le luminaire fonctionne à 5000K lorsque EM est actif.**

# MaxLite® FlatMAX™ Panneaux plats à LED



## Option d'installation sur site de sauvegarde d'urgence avec EBUUP17015N200B



### Modèles 1'x4' (MLFP14G4xxxxxxxxxx)

**Articles nécessaires:**

- MLFP14G4-BBUBRACKET (QTY 2)
- Unité de batterie de secours (EBUUP17015N200B)
- M4x6MM Vis autotaraudeuses (QTY 12)



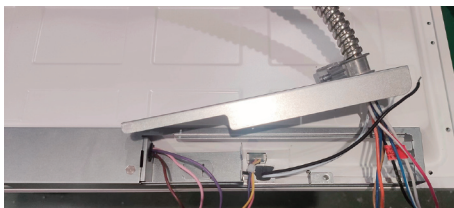
MLFP14G4-BBUBRACKET



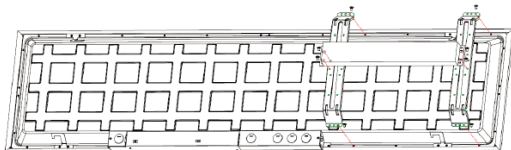
EBUUP17015N200B

**Instructions d'installation:**

1. Ouvrez la boîte de jonction du conducteur et retirez un knockout. Introduisez le fouet d'entrée BBU dans le couvercle de la boîte de jonction.



2. Connectez le BBU au luminaire, en faisant référence au schéma de câblage ci-dessus.
3. Fixez les supports BBU (vendus séparément) au luminaire à l'aide de huit (8) vis M4x6MM.



4. Fixez la batterie de secours aux supports BBU à l'aide des vis restantes.



## MaxLite® FlatMAX™ Panneaux plats à LED

**Modèles 2'x2' et 2'x4' (MLFP22G4xxxxxxxxx et MLFP24G4xxxxxxxxx)****Articles nécessaires:**

- MLFPG4-BBUBRACKET (QTY 1)
- Unité de batterie de secours (EBUUP17015N200B)
- M4x6MM Vis autotaraudeuses (QTY 8)



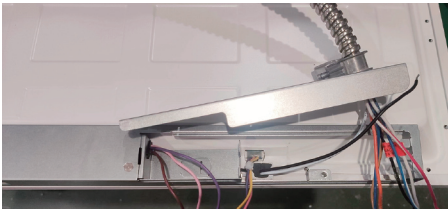
MLFPG4-BBUBRACKET



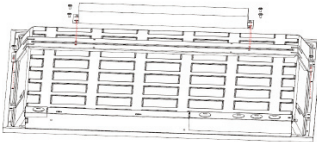
EBUUP17015N200B

**Instructions d'installation:**

1. Ouvrez la boîte de jonction du conducteur et retirez un knockout. Introduisez le fouet d'entrée BBU dans le couvercle de la boîte de jonction.



2. Connectez le BBU au luminaire, en faisant référence au schéma de câblage ci-dessus.
3. Fixez le support BBU (vendu séparément) au luminaire à l'aide de quatre (4) des vis M4x6MM.



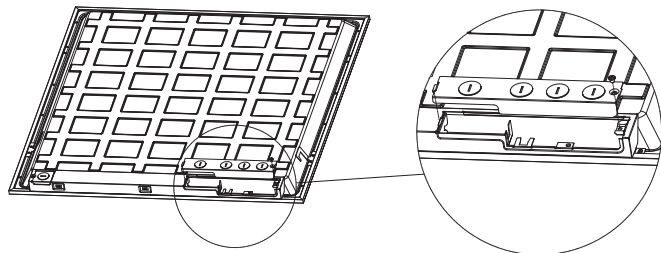
4. Fixez la batterie de secours au support BBU à l'aide des vis restantes.



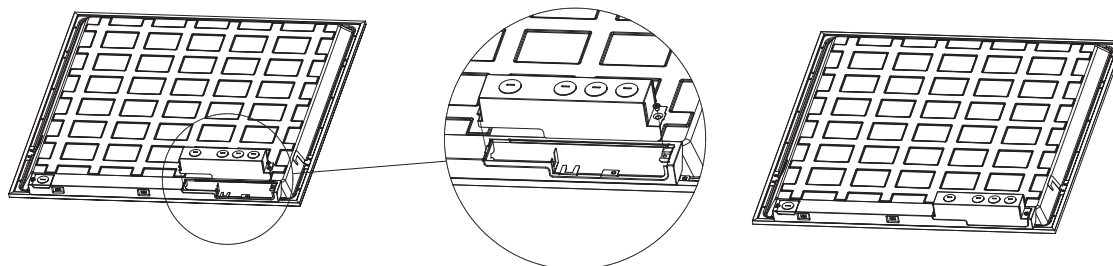
**MaxLite® FlatMAX™ Panneaux plats à LED****Utilisation de la boîte de jonction plus grande - MLFPG4-JBOX**

**Remarque:** MLFPG4-JBOX doit être acheté séparément.

1. Dévissez la vis M4 et retirez le couvercle de la boîte de jonction standard.



2. Fixez correctement le couvercle de boîte plus haut avec la vis M4.



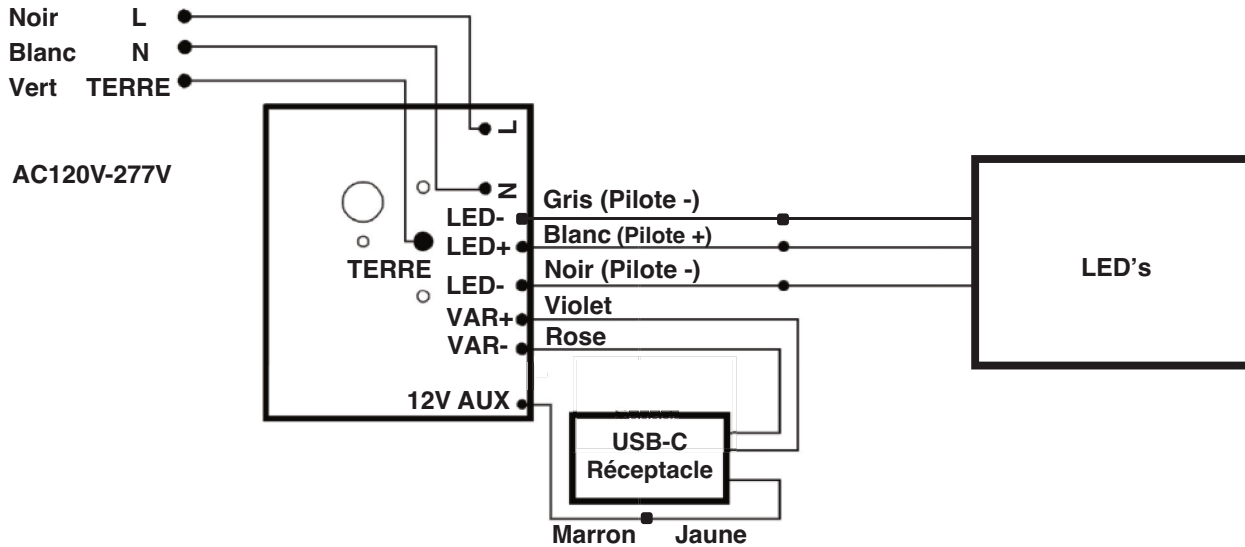
# MaxLite® FlatMAX™ Panneaux plats à LED



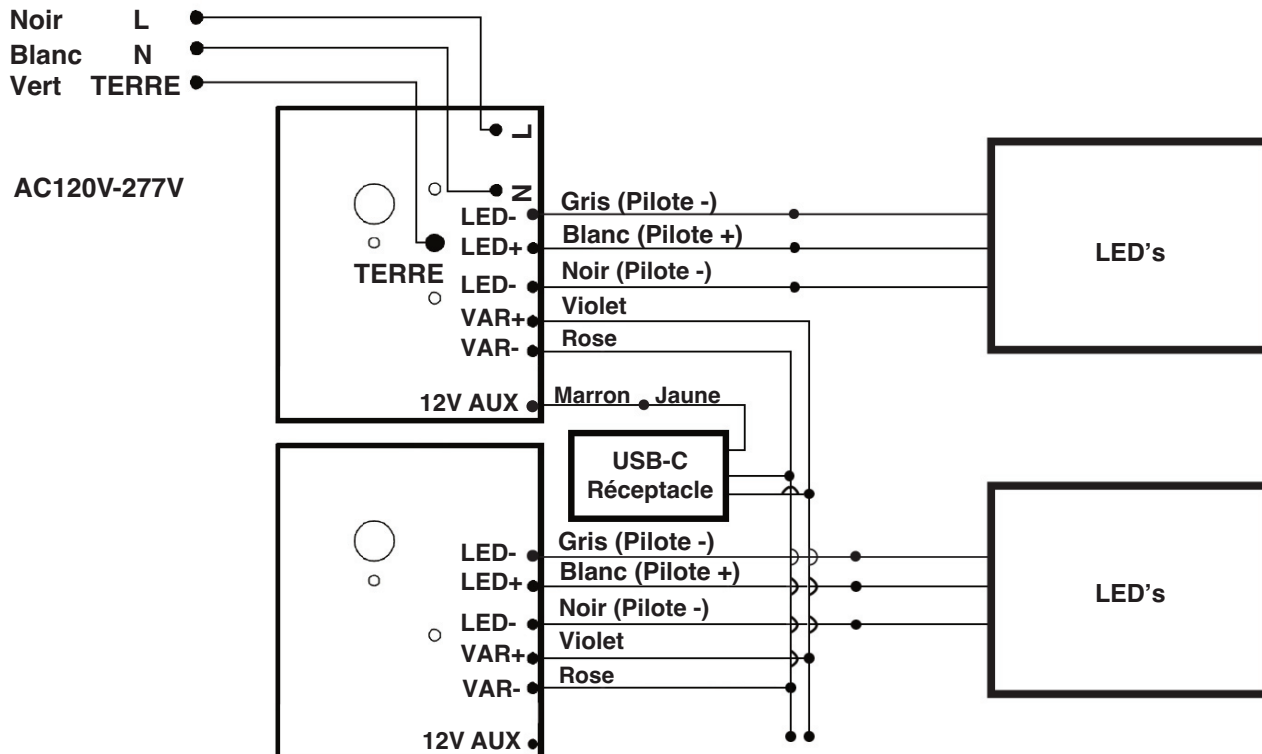
## Schéma général de câblage du modèle prêt à contrôler (CR)

**⚠ AVERTISSEMENT!**

Risque d'incendie ou de choc électrique. L'installation exige la connaissance des systèmes électriques des luminaires. L'installation ne sera pas effectuée par les personnes sans qualification. Contacter un électricien qualifié.



## Schéma de câblage en guirlande du modèle prêt à contrôler (CR)



- Enlever Var+ et Var- du réceptacle USB-C des luminaires secondaires pour connecter à Var+, Var- du luminaire principal.
- Le réceptacle USB-C ne fonctionnera plus sur les luminaires secondaires.
- Le nombre total maximum de luminaires en guirlande est 8.



## MaxLite® FlatMAX™ Panneaux plats à LED

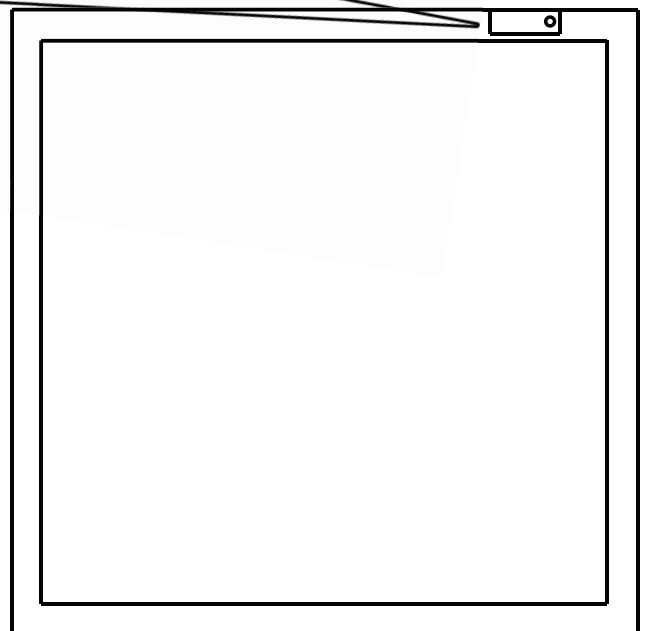
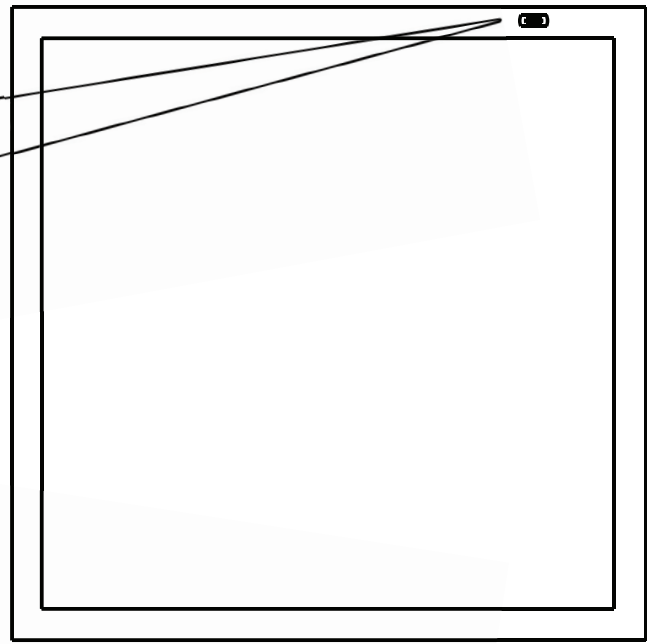
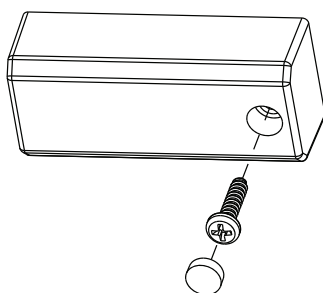
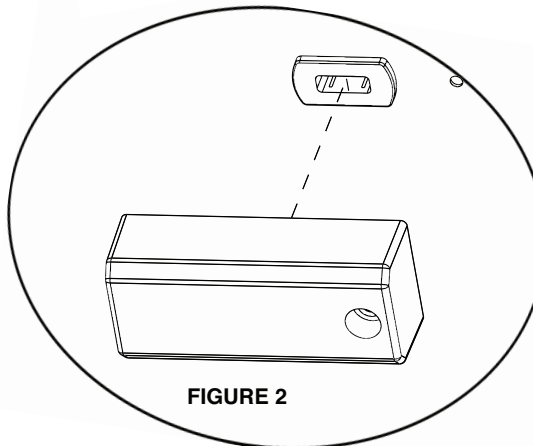
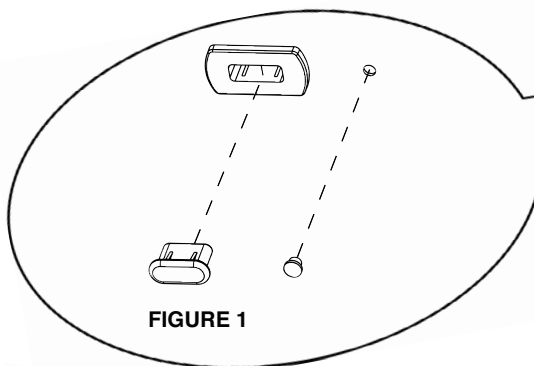


### Instructions d'installation du noeud c-Max™ (applicables uniquement aux modèles CR)

1. Enlever les bouchons en silicone du réceptacle USB-C et de l'orifice pour vis (voir **Fig. 1**).
2. Brancher le c-Max™ dans le réceptacle USB-C par la connexion USB (voir **Fig. 2**).
3. Fixer le noeud c-Max™ sur place en serrant la vis M3 à tête ronde fournie avec une clé hexagonale (Allen) (non fournie). Une fois la vis fixée, la couvrir avec le bouchon en silicone. (voir **Fig. 3** - dessin à titre d'exemple uniquement. La vis réelle sera différente).

**Remarque:** pour les échantillons comprenant une vis hexagonale, utilisez une clé Allen de 2.5 mm ou un équivalent SAE 3/32.

**Remarque:** Dans les modèles à capteur de mouvement, le réceptacle USB-C, le cas échéant, n'est plus fonctionnel.



**MaxLite® FlatMAX™ Panneaux plats à LED****Informations de garantie****Garantie standard de 10 ans couvrant la main d'oeuvre\***

(voir les conditions sur [www.maxlite.com/warranties](http://www.maxlite.com/warranties))

\*Limitations de garantie: Le produit doit avoir une capacité d'application conformément à la fiche technique du produit (PDS); fonctionnement 716 h; à température ambiante -20°C à 25°C (-4°F à 77°F).

\*Jusqu'à 25 \$ / unité; enregistrement requis. Une couverture supplémentaire peut être disponible pour l'achat; contacter MaxLite.

\*Sauf les versions EM/MS; la garantie des composants s'applique.

\*Si la température ambiante dépasse l'intervalle -20°C à 25°C (-4°F à 77°F); le produit est garanti pour une période de 5 ans conformément à l'intervalle de température mentionné dans la fiche PDS.

**Limitation de Responsabilité**

LA GARANTIE QUI PRÉCÈDE EST EXCLUSIVE ET REPRÉSENTE LE SEUL RECOURS POUR TOUTES LES RÉCLAMATIONS, QU'ELLES SOIENT CONTRACTUELLES, CIVILES OU AUTREMENT DÉCOULANT DE LA DÉFAILLANCE DU PRODUIT ET REMPLACE TOUTES LES AUTRES GARANTIES, EXPRESSES OU IMPLICITES, Y COMPRIS TOUTES LES GARANTIES DE COMMERCIALISATION OU L'ADÉQUATION À UN USAGE PARTICULIER DONT LES GARANTIES SONT EXPRESSÉMENT DÉCLINÉES DANS LA MESURE PERMISE PAR LA LOI ET, EN TOUT CAS, SONT LIMITÉES À LA PÉRIODE DE GARANTIE SPÉCIFIÉE CI-DESSUS. LA RESPONSABILITÉ DE MAXLITE EST LIMITÉE AUX TERMES DE LA GARANTIE EXPRESSE DÉFINIE DANS LES PRÉSENTES. MAXLITE NE SERA EN AUCUN CAS RESPONSABLE DES DOMMAGES PARTICULIERS, ACCESSOIRES OU CONSÉCUTIFS, Y COMPRIS, SANS S'Y LIMITER, LES DOMMAGES RÉSULTANT DE LA PERTE D'UTILISATION, DES BÉNÉFICES, DES AFFAIRES OU DE LA BONNE VOLONTÉ, DES FRAIS DE MAIN D'OEUVRE, DES FRAIS DE DÉMÉNAGEMENT OU D'INSTALLATION, DE LA DIMINUTION DU NIVEAU DE LUMIÈRE DE LA LAMPE, ET / OU LA DÉTÉRIORATION DES PERFORMANCES DE LA LAMPE, QUE MAXLITE SOIT AVERTI OU NON DE CETTE POSSIBILITÉ. EN AUCUN CAS LA RESPONSABILITÉ DE MAXLITE POUR UN PRODUIT DÉFECTUEUX NE DÉPASSERA LE PRIX D'ACHAT DE CE PRODUIT. LES SERVICES DE GARANTIE FOURNIS EN VERTU DE CES TERMES ET CONDITIONS NE GARANTISSENT PAS LE FONCTIONNEMENT ININTERROMPU DES PRODUITS; MAXLITE NE SERA PAS RESPONSABLE DES DOMMAGES CAUSÉS PAR TOUT RETARD IMPLIQUANT LA RÉPARATION SOUS GARANTIE.

Cette garantie limitée vous donne des droits légaux spécifiques et vous pouvez également avoir d'autres droits qui peuvent varier d'un État à l'autre. Puisque certains États ou juridictions n'autorisent pas l'exclusion ou la limitation de responsabilité pour les dommages indirects ou accessoires, cette limitation peut ne pas s'appliquer à vous.