

MaxLite® External LED T8

General Safety Information

WARNING – RISK OF FIRE OR ELECTRIC SHOCK. INSTALLATION OF THIS RETROFIT KIT REQUIRES A PERSON FAMILIAR WITH THE CONSTRUCTION AND OPERATION OF THE LUMINAIRE'S ELECTRICAL SYSTEM AND THE HAZARD INVOLVED. IF NOT QUALIFIED, DO NOT ATTEMPT INSTALLATION. CONTACT A QUALIFIED ELECTRICIAN.

WARNING – RISK OF FIRE OR ELECTRIC SHOCK. INSTALL THIS KIT ONLY IN THE LUMINAIRE THAT HAS THE CONSTRUCTION FEATURES AND DIMENSIONS SHOWN IN THE PHOTOGRAPHS AND/OR DRAWINGS AND WHERE THE INPUT RATING OF THE RETROFIT KIT DOES NOT EXCEED THE INPUT RATING OF THE LUMINAIRE.

DO NOT MAKE OR ALTER ANY OPEN HOLES IN AN ENCLOSURE OF WIRING OR ELECTRICAL COMPONENTS DURING KIT INSTALLATION.

WARNING – TO PREVENT WIRING DAMAGE OR ABRASION, DO NOT EXPOSE WIRING TO EDGES OF SHEET METAL OR OTHER SHARP OBJECTS.

THIS RETROFIT KIT IS ACCEPTED AS A COMPONENT OF A LUMINAIRE WHERE THE SUITABILITY OF THE COMBINATION SHALL BE DETERMINED BY AUTHORITIES HAVING JURISDICTION. PRODUCT MUST BE INSTALLED BY A QUALIFIED ELECTRICIAN IN ACCORDANCE WITH THE APPLICABLE AND APPROPRIATE ELECTRICAL CODES. THE INSTALLATION GUIDE DOES NOT SUPERSEDE LOCAL OR NATIONAL REGULATIONS FOR ELECTRICAL INSTALLATIONS.

WARNING: TO AVOID POTENTIAL FIRE OR SHOCK HAZARD, DO NOT USE THIS RETROFIT KIT IN LUMINAIRES EMPLOYING SHUNTED BI-PIN LAMP HOLDERS. NOTE: SHUNTED LAMP HOLDERS ARE FOUND ONLY IN FLUORESCENT LUMINAIRES WITH INSTANT-START BALLASTS. INSTANT- START BALLASTS MAY BE IDENTIFIED BY THE WORDS "INSTANT START" OR "I.S." MARKED ON THE BALLAST. THIS DESIGNATION MAY BE IN THE FORM OF A STATEMENT PERTAINING TO THE BALLAST ITSELF, OR MAY BE COMBINED WITH THE MARKING FOR THE LAMPS WITH WHICH THE BALLAST IS INTENDED TO BE USED [e.g., "F40T12/IS"]. FOR MORE INFORMATION, CONTACT THE LED LUMINAIRE RETROFIT KIT MANUFACTURER.

INSTALLERS SHOULD NOT DISCONNECT EXISTING WIRES FROM LAMP HOLDER TERMINALS TO MAKE NEW CONNECTIONS AT LAMP HOLDER TERMINALS. INSTEAD, INSTALLERS SHOULD CUT EXISTING LAMP HOLDER LEADS AWAY FROM THE LAMP HOLDER AND MAKE NEW ELECTRICAL CONNECTIONS TO LAMP HOLDER LEAD WIRES BY EMPLOYING CONNECTORS SUITABLE FOR THE APPLICATION.

CAUTION – RISK OF FIRE. IF THE LAMP OR LUMINAIRE EXHIBITS UNDESIRABLE OPERATION (BUZZING, FLICKERING, ETC.), IMMEDIATELY TURN OFF POWER, REMOVE LAMP FROM LUMINAIRE AND CONTACT MANUFACTURER.

THIS LAMP ONLY OPERATES ON ELECTRONIC BALLASTS. IF LAMP DOES NOT LIGHT WHEN THE LUMINAIRE IS ENERGIZED, REMOVE LAMP FROM LUMINAIRE AND CONTACT LAMP MANUFACTURER OR QUALIFIED ELECTRICIAN.

THIS DEVICE IS NOT INTENDED FOR USE WITH EMERGENCY EXITS.

SUITABLE FOR DAMP LOCATIONS.

USE ONLY LUMINAIRE WITH LAMP COMPARTMENT DIMENSIONS 1218mm LENGTH, 573mm WIDTH, 65mm DEPTH

FOR CONNECTIONS, USE WIRE RATED FOR AT LEAST 90°C (194°F)

**NOTE: The external T8 lamps can be installed single-ended or double-ended.
(See page 2 for single-ended installation or page 3 for double-ended.)**



Picture is for illustration purposes only. Your model may vary.

MaxLite® External LED T8



Installation & Operation - Single-Ended Wiring

⚠ WARNING

Disconnect the power by turning off the circuit breaker or by removing the appropriate fuse at the fuse box. Turning the power off using the light switch is not sufficient to prevent electrical shock.

Step 1: Make sure the circuit breaker that supplies power to the fixture is turned off.

Step 2: Remove lens or diffusion cover on the lighting fixture.

Step 3: Remove the existing T8/T12 fluorescent tubes.

Step 4: Remove the ballast cover and identify the line and neutral wires running from the breaker box to the ballast and confirm the power is off using a voltmeter.

Step 5: Ensure that the fixture contains non-shunted G13 bi-pin lamp holders. If not, remove Shunted lamp holders and install non-shunted lamp holders.

Step 6: Cut the line and neutral wires at the ballast, as well as all remaining wires at the ballast (see **Figure 1**).

Step 7: Remove Ballast (and starter if present). Dispose of removed ballast in accordance with government regulations in your area.

Step 8: For single-ended wiring, please see **Figure 2a, 2b, 2c or 2d**.

Step 9: Reinstall the ballast cover to hide all wire.

Step 10: IMPORTANT: Peel off the provided caution label and install on a visible location inside the fixture. (see **Figure 2**)

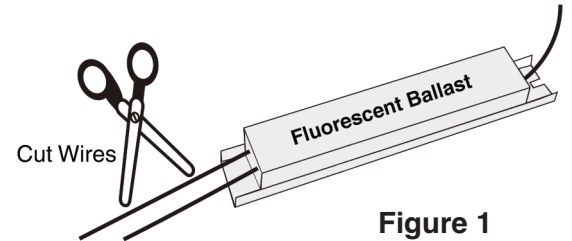
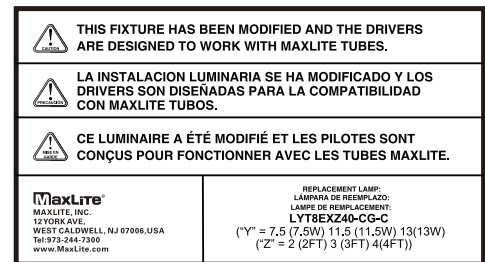
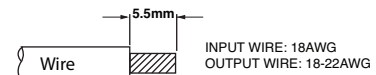


Figure 1



Label pictures are for illustration purposes only.

Figure 2



Note: Driver models with suffix "-CR" have a Yellow Aux Line (+12Vdc), it can only be used for MaxLite c-Max sensor family.

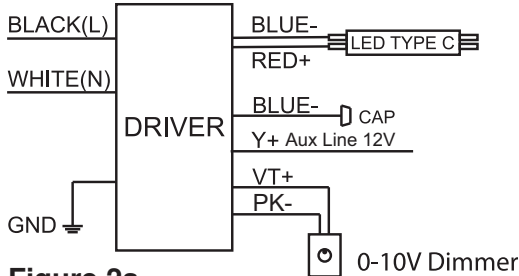


Figure 2a

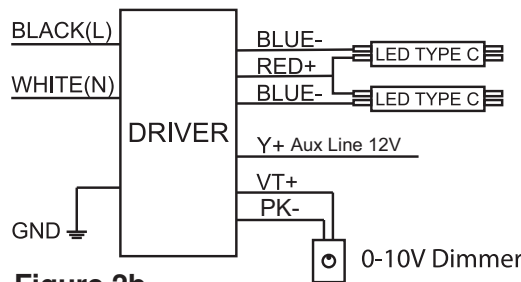


Figure 2b

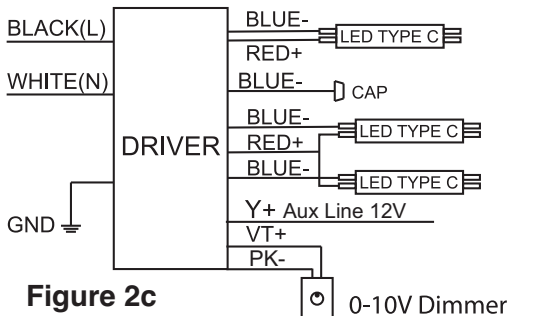


Figure 2c

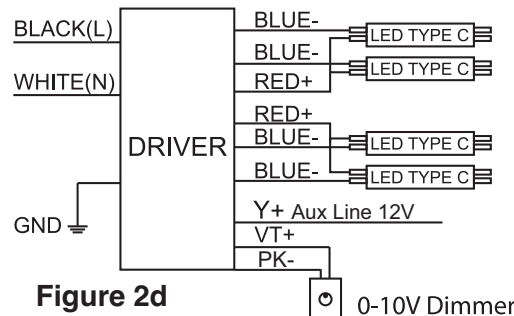


Figure 2d

MaxLite® External LED T8



Installation & Operation - Double-Ended Wiring

⚠️ WARNING

Disconnect the power by turning off the circuit breaker or by removing the appropriate fuse at the fuse box. Turning the power off using the light switch is not sufficient to prevent electrical shock.

Step 1: Make sure the circuit breaker that supplies power to the fixture is turned off.

Step 2: Remove lens or diffusion cover on the lighting fixture.

Step 3: Remove the existing T8/T12 fluorescent tubes.

Step 4: Remove the ballast cover and identify the line and neutral wires running from the breaker box to the ballast and confirm the power is off using a voltmeter.

Step 5: Cut the line and neutral wires at the ballast, as well as all remaining wires at the ballast (see **Figure 1**).

Step 6: Remove Ballast (and starter if present). Dispose of removed ballast in accordance with government regulations in your area.

Step 7: For double-ended wiring, please see **Figure 3a, 3b, 3c or 3d**.

Step 8: Reinstall the ballast cover to hide all wire.

Step 9: IMPORTANT: Peel off the provided caution label and install on a visible location inside the fixture. (see **Figure 2**)

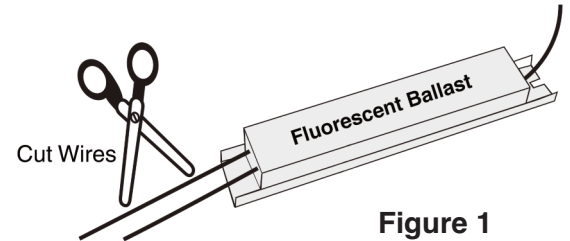
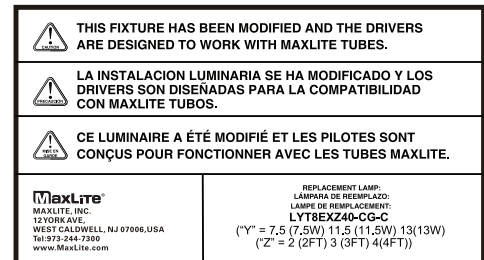
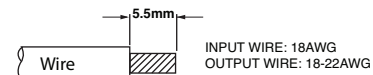


Figure 1



Label pictures are for illustration purposes only. **Figure 2**



Note: Driver models with suffix "-CR" have a Yellow Aux Line (+12Vdc), it can only be used for MaxLite c-Max sensor family.

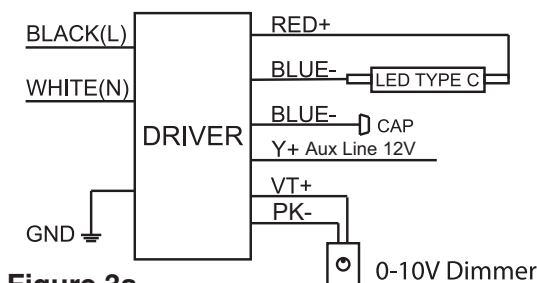


Figure 3a

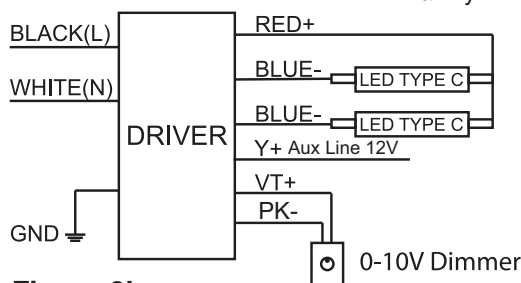


Figure 3b

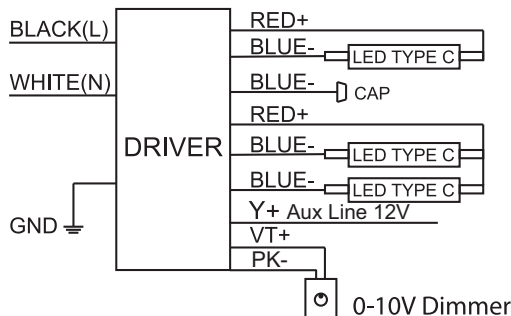


Figure 3c

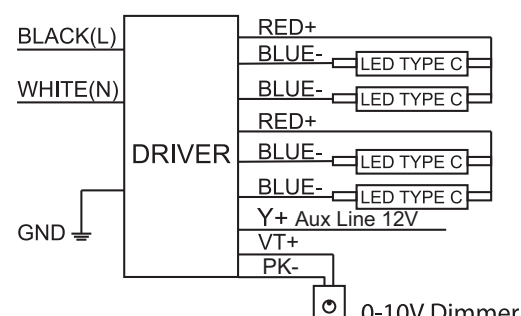


Figure 3d

MaxLite® External LED T8



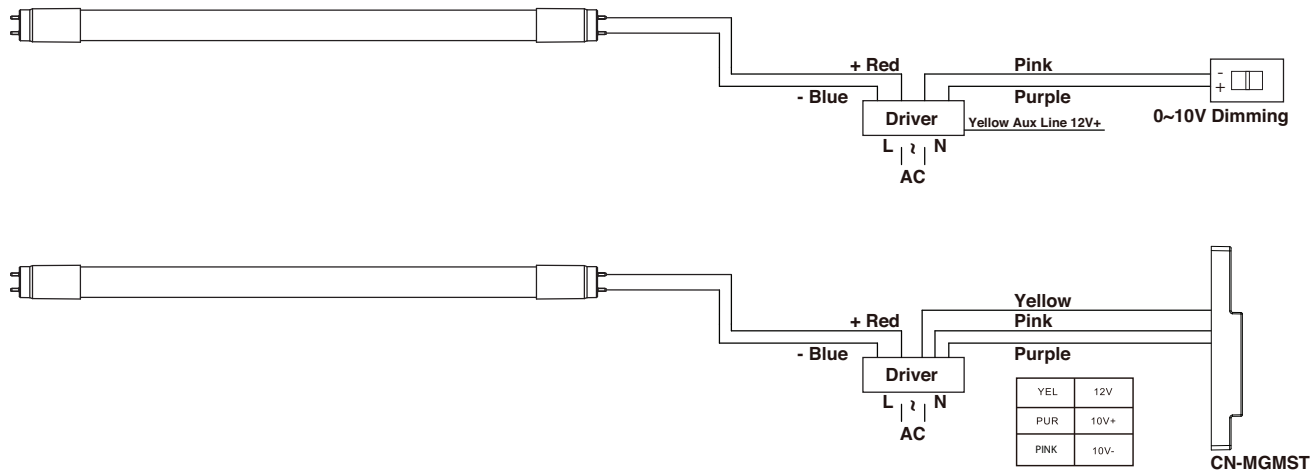
Control Node Magnet Microwave Sensor (Optional Accessory)

Model:
CN-MGMST



General Wiring Diagram

CAUTION: Turn off electrical power at fuse or circuit breaker box before wiring fixture to the power supply.



Installation & Operation

⚠ WARNING

Disconnect the power by turning off the circuit breaker or by removing the appropriate fuse at the fuse box. Turning the power off using the light switch is not sufficient to prevent electrical shock.

Step 1: Choose a suitable position and place the MGMST magnetic sensor on the edge (surface) of the fixture's frame. The sensor will stick to the surface due to its magnetic strength. (No need screws or adhesive needed.)

Step 2: Move and adjust the sensor position, take the wires on the sensor across the edge of the frame, and place the wires inside the driver chamber.

WARNING: Location of the sensor is dependant on the application. If drilling is required make sure to use proper grommets to avoid abrasion of wires.

Step 3: Connect the wires on the sensor to the wires on the Controls Ready (CR) driver. Sensor wires should be connected to the same colored wires on the driver.

For full warranty and Additional Terms and Conditions please see:
<http://www.maxlite.com/resources/warranties>

MaxLite® LED T8 externe

**Consignes générales de sécurité**

AVERTISSEMENT – RISQUE D'INCENDIE OU DE CHOC ÉLECTRIQUE. L'INSTALLATION DE CE KIT DE MODERNISATION SERA RÉALISÉE PAR UNE PERSONNE FAMILIARISÉE AVEC LA CONSTRUCTION ET LE FONCTIONNEMENT DU SYSTÈME ÉLECTRIQUE DU LUMINAIRE ET AVEC LES RISQUES POSSIBLES. L'INSTALLATION NE SERA PAS EFFECTUÉE PAR LES PERSONNES SANS QUALIFICATION. CONTACTEZ UN ÉLECTRICIEN QUALIFIÉ.

AVERTISSEMENT – RISQUE D'INCENDIE OU DE CHOC ÉLECTRIQUE. INSTALLEZ CE KIT UNIQUEMENT DANS LE LUMINAIRE QUI A LES CARACTÉRISTIQUES CONSTRUCTIVES ET LES DIMENSIONS AFFICHÉES DANS LES IMAGES ET / OU LES SCHÉMAS SI LA TENSION NOMINALE D'ENTRÉE DU KIT DE MODERNISATION NE DÉPASSE PAS LA TENSION NOMINALE D'ENTRÉE DU LUMINAIRE.

NE PAS RÉALISER OU MODIFIER DE TROUS DANS UNE ENCEINTE DE CÂBLAGE OU DE COMPOSANTS ÉLECTRIQUES PENDANT L'INSTALLATION DE CE KIT.

AVERTISSEMENT – POUR PRÉVENIR LES DOMMAGES DE CÂBLAGE OU L'ABRASION, NE PAS EXPOSER LE CÂBLAGE AUX BORDURES DE TÔLE OU AUX AUTRES OBJETS TRANCHANTS.

CE KIT DE MODERNISATION EST ACCEPTÉ COMME COMPOSANT D'UN LUMINAIRE LORSQUE L'ADAPTABILITÉ DE LA COMBINAISON SERA ÉTABLIE PAR LES AUTORITÉS AYANT JURIDICTION. LE PRODUIT SERA INSTALLÉ PAR UN ÉLECTRICIEN QUALIFIÉ EN CONFORMITÉ AVEC LES CODES ÉLECTRIQUES APPLICABLES ET PERTINENTS. LE GUIDE D'INSTALLATION NE REMPLACE PAS LES RÉGLEMENTATIONS LOCALES OU NATIONALES CONCERNANT LES INSTALLATIONS ÉLECTRIQUES.

AVERTISSEMENT: AFIN D'ÉVITER LE RISQUE D'INCENDIE OU DE CHOC ÉLECTRIQUE, NE PAS UTILISER CE KIT DE MODERNISATION DANS LES LUMINAIRES AVEC DES SUPPORTS DE DOUILLES DÉVIÉS AVEC DOUBLE TIGE. REMARQUE: LES SUPPORTS DE DOUILLES DÉVIÉS NE SE TROUVENT QUE DANS LES LUMINAIRES À LAMPE FLUORESCENTE AVEC DES BALLASTS À ALLUMAGE INSTANTANÉ. LES BALLASTS À ALLUMAGE INSTANTANÉ PEUVENT ÊTRE IDENTIFIÉS PAR LA PRÉSENCE DE LA MENTION « ALLUMAGE INSTANTANÉ » OU « I.S. » SUR LE BALLAST. CETTE DÉSIGNATION PEUT APPARAÎTRE SOUS LA FORME D'UN ÉNONCÉ EN RÉFÉRENCE AU BALLAST EN SOI, OU BIEN EN COMBINAISON AVEC LE MARQUAGE DES LAMPES POUR L'UTILISATION DESQUELLES LE BALLAST A ÉTÉ CONÇU [par exemple « F40T12/IS »]. POUR PLUS DE RENSEIGNEMENTS, CONTACTER LE FABRICANT DU KIT DE MODERNISATION DU LUMINAIRE LED.

LES MONTEURS NE DOIVENT PAS DÉCONNECTER LE CÂBLAGE EXISTANT DES TERMINAUX DU SUPPORT DE DOUILLES POUR RÉALISER DE NOUVELLES CONNEXIONS AUX TERMINAUX DU SUPPORT DE DOUILLES. LES MONTEURS DOIVENT PLUTÔT COUPER LES FILS EXISTANTS DU SUPPORT DE DOUILLES ET RÉALISER DE NOUVELLES CONNEXIONS ÉLECTRIQUES AUX FILS DU SUPPORT DE DOUILLES EN UTILISANT DES CONNECTEURS ADÉQUATS À L'APPLICATION.

PRÉCAUTION – RISQUE D'INCENDIE. SI LA LAMPE OU LE LUMINAIRE A UN FONCTIONNEMENT INADÉQUAT (BOURDONNEMENT, CLIGNOTEMENT, ETC.), COUPER IMMÉDIATEMENT L'ALIMENTATION, ENLEVER LA LAMPE DU LUMINAIRE ET CONTACTER LE FABRICANT.

CETTE LAMPE NE FONCTIONNE QU'AVEC DES BALLASTS ÉLECTRONIQUES. SI LA LAMPE NE S'ALLUME PAS LORSQUE LE LUMINAIRE EST MIS SOUS TENSION, ENLEVER LA LAMPE DU LUMINAIRE ET CONTACTER LE FABRICANT DE LA LAMPE OU UN ÉLECTRICIEN QUALIFIÉ.

CE DISPOSITIF N'A PAS ÉTÉ CONÇU POUR ÊTRE UTILISÉ AVEC DES SIGNES DE SORTIE D'URGENCE.

CONVIENT AUX ENDROITS HUMIDES.

UTILISER UNIQUEMENT UN LUMINAIRE AVEC LES DIMENSIONS DU COMPARTIMENT DE LA LAMPE 1218mm LONGUEUR, 573mm LARGEUR, 65mm PROFONDEUR

POUR LES CONNEXIONS, UTILISER DU FIL TESTÉ POUR AU MOINS 90°C (194°F)

**REMARQUE: Les lampes T8 externes peuvent être installées à un seul bout ou aux deux bouts.
(voir page 2 pour l'installation à un bout ou page 3 pour l'installation aux deux bouts.)**



L'image est pour des fins d'illustration seulement. Votre modèle peut être différent.

MaxLite® LED T8 externe



Installation et fonctionnement - Câblage à un bout



Coupez l'alimentation en désactivant le disjoncteur ou en enlevant le fusible correspondant dans le boîtier à fusibles. Couper l'alimentation en utilisant l'interrupteur ne suffit pas pour prévenir un éventuel choc électrique.

Étape 1: S'assurer que le disjoncteur qui alimente le luminaire est désactivé.

Étape 2: Enlever la lentille ou le couvercle de diffusion du luminaire.

Étape 3: Enlever les tubes fluorescents T8/T12 existants.

Étape 4: Enlever le couvercle du ballast et identifier les fils de phase et neutre allant du boîtier du disjoncteur au ballast et confirmer à l'aide d'un voltmètre que l'alimentation est coupée.

Étape 5: S'assurer que le luminaire contient des supports non-déviés de douilles G13 à double tige. Sinon, enlever les supports déviés et installer des supports non-déviés.

Étape 6: Couper les fils de phase et neutre au ballast, aussi que les autres fils au ballast (voir **Figure 1**).

Étape 7: Enlever le ballast (et le starter, le cas échéant). Éliminer le ballast en conformité avec les réglementations gouvernementales de votre région.

Étape 8: Pour le câblage à un bout, consulter les **Figure 2a, 2b, 2c or 2d**.

Étape 9: Réinstaller le couvercle du ballast pour cacher le câblage.

Étape 10: IMPORTANT: Décoller l'étiquette de précaution fournie et la coller dans un lieu visible à l'intérieur du luminaire. (voir **Figure 2**).

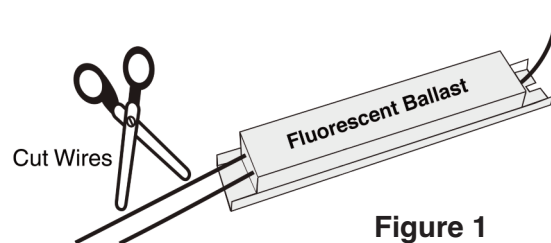
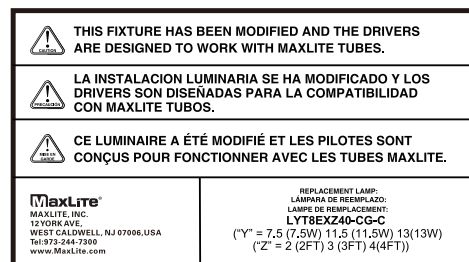
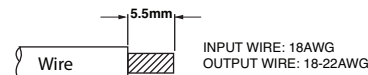


Figure 1



Les images des étiquettes **Figure 2** sont pour des fins d'illustration seulement.



Remarque: Les modèles de pilotes avec le suffixe "-CR" ont une ligne auxiliaire jaune (+12Vdc), elle ne peut être utilisée que pour la famille de capteurs MaxLite c-Max.

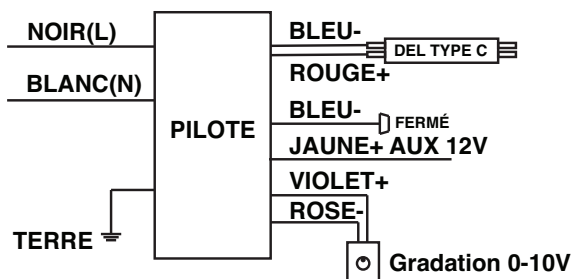


Figure 2a

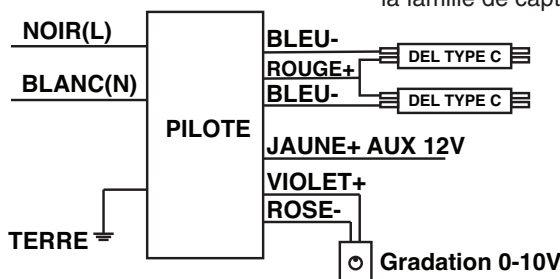


Figure 2b

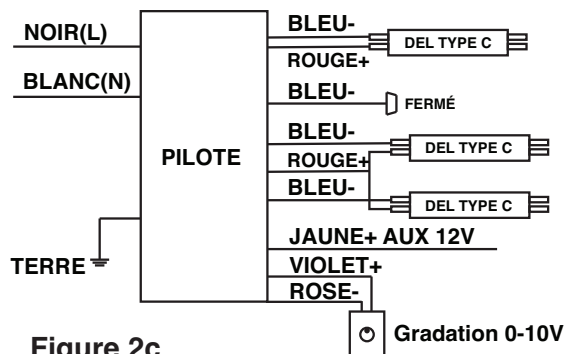


Figure 2c

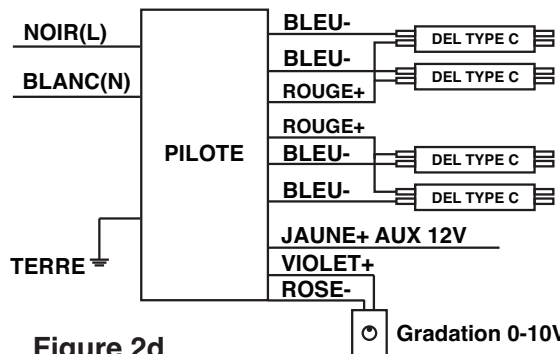


Figure 2d

MaxLite® LED T8 externe



Installation et fonctionnement - Câblage aux deux bouts



Coupez l'alimentation en désactivant le disjoncteur ou en enlevant le fusible correspondant dans le boîtier à fusibles. Couper l'alimentation en utilisant l'interrupteur ne suffit pas pour prévenir un éventuel choc électrique.

Étape 1: S'assurer que le disjoncteur qui alimente le luminaire est désactivé.

Étape 2: Enlever la lentille ou le couvercle de diffusion du luminaire.

Étape 3: Enlever les tubes fluorescents T8/T12 existants.

Étape 4: Enlever le couvercle du ballast et identifier les fils de phase et neutre allant du boîtier du disjoncteur au ballast et confirmer à l'aide d'un voltmètre que l'alimentation est coupée.

Étape 5: Couper les fils de phase et neutre au ballast, aussi que les autres fils au ballast (voir **Figure 1**).

Étape 6: Enlever le ballast (et le starter, le cas échéant). Éliminer le ballast en conformité avec les réglementations gouvernementales de votre région.

Étape 7: Pour le câblage à deux bouts, consulter les **Figure 3a, 3b, 3c or 3d**.

Étape 8: Réinstaller le couvercle du ballast pour cacher le câblage.

Étape 9: IMPORTANT: Décoller l'étiquette de précaution fournie et la coller dans un lieu visible à l'intérieur du luminaire. (voir **Figure 2**).

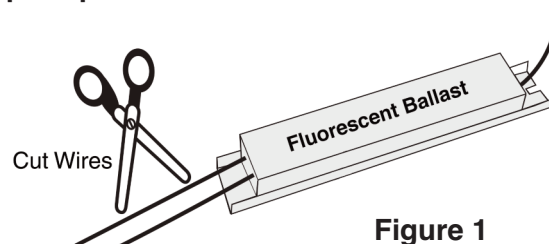
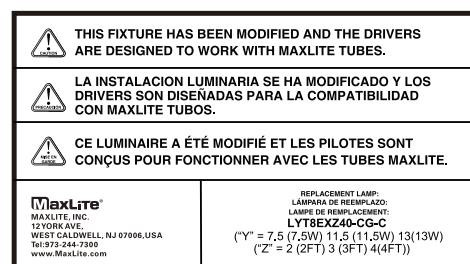
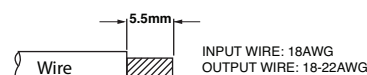


Figure 1



Les images des étiquettes **Figure 2** sont pour des fins d'illustration seulement.



Remarque: Les modèles de pilotes avec le suffixe "-CR" ont une ligne auxiliaire jaune (+12Vdc), elle ne peut être utilisée que pour la famille de capteurs MaxLite c-Max.

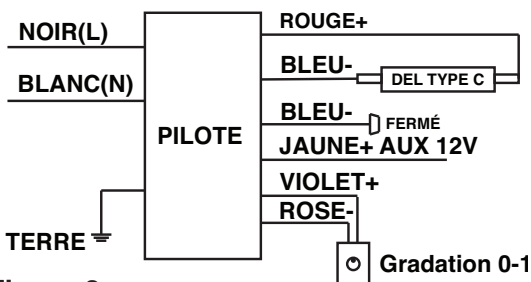


Figure 3a

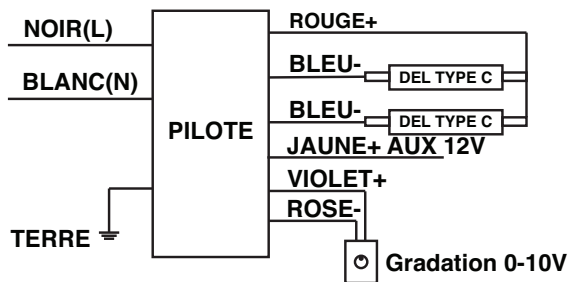


Figure 3b

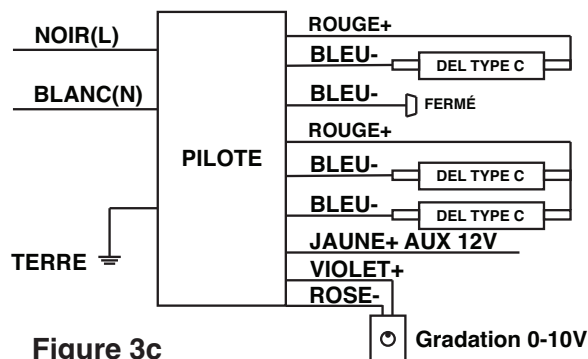


Figure 3c

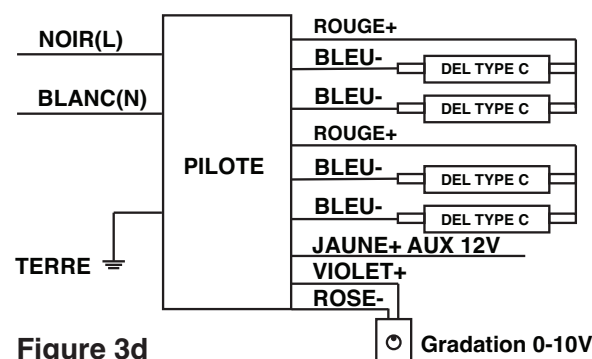


Figure 3d

MaxLite® LED T8 externe



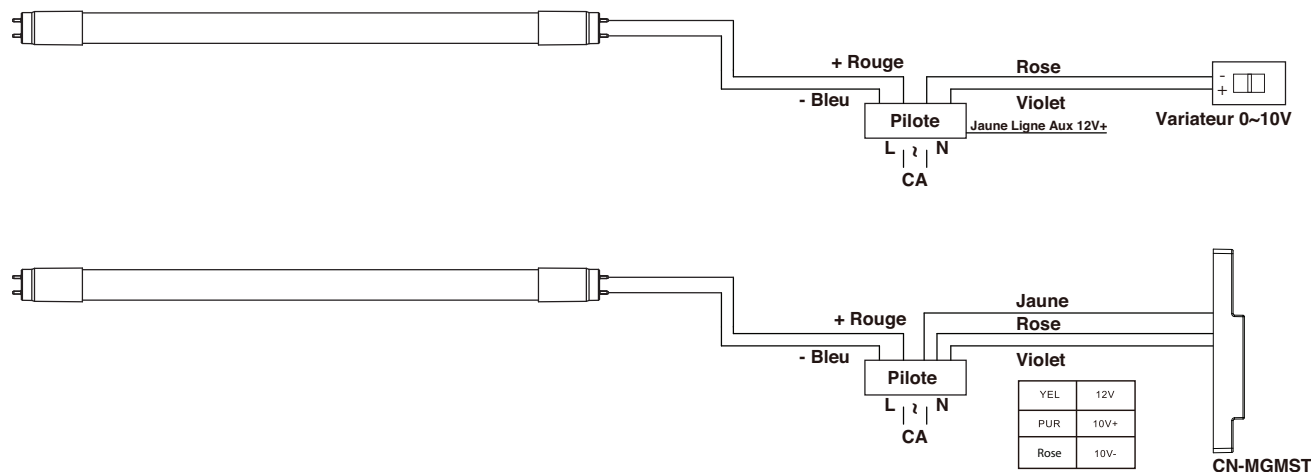
Capteur magnétique à micro-ondes du noeud de commande (accessoire optionnel)

Modèle:
CN-MGMST



Schéma général de câblage

PRÉCAUTION: Débranchez l'alimentation électrique au fusible ou au disjoncteur avant de connecter le luminaire à la source d'alimentation.



Installation et fonctionnement

⚠ AVERTISSEMENT!

Couper l'alimentation en désactivant le disjoncteur ou en enlevant le fusible correspondant dans le boîtier à fusibles. Couper l'alimentation en utilisant l'interrupteur ne suffit pas pour prévenir un éventuel choc électrique.

Étape 1: Identifiez une position convenable et placez le capteur magnétique MGMST sur la bordure (surface) du cadre du luminaire. Le capteur va adhérer à la surface grâce à ses propriétés magnétiques. (Les vis ou l'adhésif ne sont pas nécessaires.)

Étape 2: Déplacez le capteur pour ajuster sa position, disposez les fils du capteur au long de la bordure du cadre et insérez les fils dans le boîtier du pilote.

AVERTISSEMENT: L'emplacement du capteur dépend de l'application. Si le montage nécessite le perçage, assurez-vous d'utiliser des passe-câbles adéquats pour éviter l'abrasion des fils.

Étape 3: Connectez les fils du capteur aux fils du pilote prêt à contrôler (CR). Les fils du capteur seront connectés aux fils du capteur de couleurs correspondantes.

Pour la garantie complète et les conditions générales supplémentaires, veuillez consulter: <http://www.maxlite.com/resources/warranties>