

## MaxLite® Enclosed High Bay Retrofit Lamp



### General Safety Information

- To reduce the risk of death, personal injury or property damage from fire, electric shock, falling parts, cuts/abrasions, and other hazards read all warnings and instructions included with and on the fixture box and all fixture labels.
- Before installing, servicing, or performing routine maintenance upon this equipment, follow these general precautions.
- Commercial installation, service and maintenance of luminaires should be performed by a qualified licensed electrician.
- **DO NOT INSTALL DAMAGED PRODUCT!**



Picture is for illustration purposes only.  
Your model may vary.

### **WARNING:**

- These LED Lamps require all ballasts, capacitors, and ignitors to be bypassed or removed. Do not operate lamps on existing ballasts.
- Risk of fire or electric shock. Luminaire wiring and electrical parts may be damaged when drilling for installation of LED retrofit kit. Check for enclosed wiring and components.
- Risk of fire or electric shock. LED Retrofit lamp installation requires knowledge of luminaires electrical systems. If not qualified, do not attempt installation. Contact a qualified electrician.
- This device is not intended for use with emergency exits
- When using in portable table luminaires, ensure the distance from the bottom of the base to the top of the lampholder does not exceed three (3) times the base diameter.
- For use in enclosed fixtures.
- Before installation make certain the AC power to the fixture is off.
- Do not make or alter any open holes in an enclosure of wiring or electrical components during kit installation.
- Installers should not disconnect existing wires from lampholder terminals to make new connections at lampholder terminals. Instead Installers should cut existing lampholder leads away from the lampholder and make new electrical connections to lampholder lead wires by employing applicable connectors.
- To prevent wiring damage or abrasion, do not expose wiring to edges of sheet metal or other sharp objects.
- Risk of fire or electric shock. Install this kit only in luminaires that have the construction features and dimensions shown in the photographs or drawings and where the Input rating of the retrofit kit does not exceed the Input rating of the luminaire.

THE RETROFIT KIT IS ACCEPTED AS A COMPONENT OF A LUMINAIRE WHERE THE SUITABILITY OF THE COMBINATION SHALL BE DETERMINED BY AUTHORITIES HAVING JURISDICTION. PRODUCT MUST BE INSTALLED BY A QUALIFIED ELECTRICIAN IN ACCORDANCE WITH THE APPLICABLE AND APPROPRIATE ELECTRICAL CODES. THE INSTALLATION GUIDE DOES NOT SUPERSEDE LOCAL OR NATIONAL REGULATIONS FOR ELECTRICAL INSTALLATIONS.

### **WARNING - RISK OF FIRE OR ELECTRIC SHOCK.**

INSTALLATION OF THIS RETROFIT KIT REQUIRES A PERSON FAMILIAR WITH THE CONSTRUCTION AND OPERATION OF THE LUMINAIRE'S ELECTRICAL SYSTEM AND THE HAZARD INVOLVED. IF NOT QUALIFIED, DO NOT ATTEMPT INSTALLATION. CONTACT A QUALIFIED ELECTRICIAN.

### **CAUTION:**

#### **RISK OF INJURY**

- Wear gloves and safety glasses at all times when removing luminaire from carton, installing, servicing or performing maintenance.
- Avoid direct eye exposure to the light source while it is on.
- Account for small parts and destroy packing material, as these may be hazardous to children.

### **CAUTION:**

#### **RISK OF FIRE**

- Keep combustible and other materials that can burn away from luminaire and lamp/lens.

### **Models:**

High Bay Retrofit Lamp - Type B Series

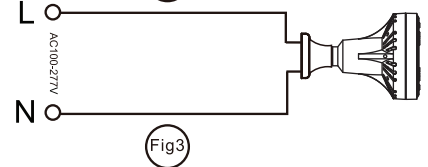
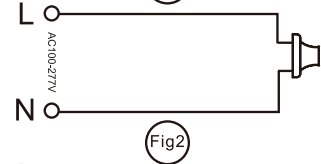
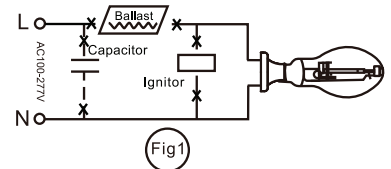
Operating temperature: -20°C to 55°C (-4°F to 131°F)



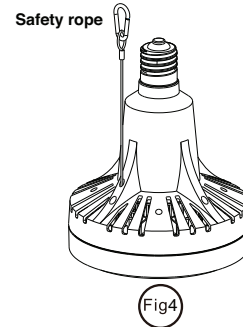
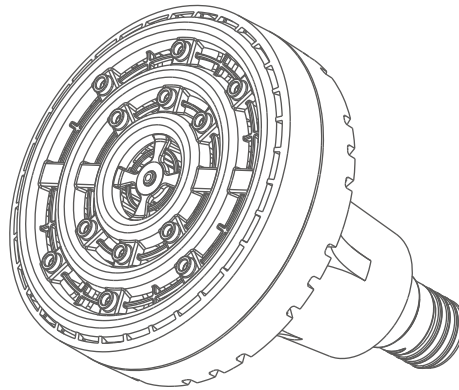
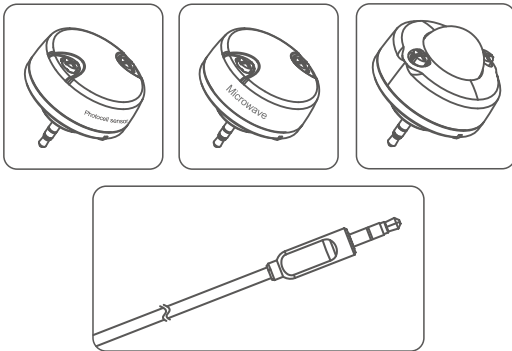
# MaxLite® Enclosed High Bay Retrofit Lamp

## Installation Instructions

1. Turn off the power before installation.
2. Remove the old ballast, capacitor and ignitor (if existing). **(Figure 1).**
3. Make sure the alternating current wires connect to the E39 or EX39 socket directly. (Reattach or replace ground lead if one is needed). **(Figure 2).**
4. Screw the LED lamp into the corresponding socket. Attach retrofit label to luminaire. **(Figure 3).**
5. Use safety rope to secure lamp and prevent it from falling due to old socket. **(Figure 4).**



## Sensor Addons (sold separately)



## MaxLite® Enclosed High Bay Retrofit Lamp



### Warranty Information

MaxLite Inc. warrants its products for a minimum period of **FIVE (5)** years from the date of original purchase from MaxLite or its authorized distributor/dealer (the "Warranty Period"), as follows: If a Product fails to operate during the Warranty Period as a result of defects in materials or workmanship, MaxLite will, at its option, repair it, replace it with the same or like Product.

Please refer to Maxlite's website (at <http://maxlite.com/resources/warranties>) for the complete terms and conditions of our warranty.

#### Limitation of Liability

THE FOREGOING WARRANTY IS EXCLUSIVE, AND IS THE SOLE REMEDY FOR ANY AND ALL CLAIMS, WHETHER IN CONTRACT, IN TORT OR OTHERWISE ARISING FROM THE FAILURE OF PRODUCT AND IS IN LIEU OF ALL OTHER WARRANTIES, EXPRESS OR IMPLIED, INCLUDING ALL WARRANTIES OF MERCHANTABILITY OR FITNESS FOR A PARTICULAR PURPOSE, WHICH WARRANTIES ARE HEREBY EXPRESSLY DISCLAIMED TO THE EXTENT PERMITTED BY LAW AND, IN ANY EVENT, SHALL BE LIMITED TO THE WARRANTY PERIOD SPECIFIED ABOVE. THE LIABILITY OF MAXLITE SHALL BE LIMITED TO THE TERMS OF THE EXPRESS WARRANTY SET FORTH HEREIN. IN NO EVENT WILL MAXLITE BE LIABLE FOR ANY SPECIAL, INCIDENTAL OR CONSEQUENTIAL DAMAGES INCLUDING, WITHOUT LIMITATION, DAMAGES RESULTING FROM LOSS OF USE, PROFITS, BUSINESS OR GOODWILL, LABOR COSTS, REMOVAL OR INSTALLATION COSTS, DECREASE IN THE LIGHT OUTPUT OF THE LAMP, AND/OR DETERIORATION IN THE LAMP'S PERFORMANCE, WHETHER OR NOT MAXLITE HAS BEEN ADVISED OF THE POSSIBILITY THEREOF. UNDER NO CIRCUMSTANCES SHALL MAXLITE'S ENTIRE LIABILITY FOR A DEFECTIVE PRODUCT EXCEED THE PURCHASE PRICE OF THAT PRODUCT. WARRANTY SERVICES PROVIDED UNDER THESE TERMS AND CONDITIONS DO NOT ENSURE THE UNINTERRUPTED OPERATION OF PRODUCTS; MAXLITE SHALL NOT BE LIABLE FOR DAMAGES CAUSED BY ANY DELAYS INVOLVING WARRANTY SERVICE.

This Limited Warranty gives you specific legal rights and you may also have other rights that may vary from state to state. Because some states or jurisdictions do not allow the exclusion or limitation of liability for consequential or incidental damages, this limitation may not apply to you.

## Lampe de modernisation MaxLite® encastrée pour plafonds hauts

**Consignes générales de sécurité**

- Pour réduire le risque de décès, de blessure corporelle ou de dommage matériel provoqué par incendie, choc électrique, chute d'objets, coupures / abrasions et autres risques, lisez tous les avertissements et les instructions qui accompagnent l'emballage du luminaire et toutes les étiquettes du luminaire.
- Avant l'installation, la réparation ou la réalisation des opérations ordinaires d'entretien de cet équipement, suivez ces précautions générales.
- L'installation commerciale, la réparation et l'entretien des luminaires seront effectués par un électricien qualifié et autorisé.
- **NE PAS INSTALLER DE PRODUITS ENDOMMAGÉS!**



L'image est pour des fins d'illustration seulement. Votre modèle peut être différent.

**AVERTISSEMENT:**

- Toutes ces lampes LED exigent des ballasts, des condensateurs et des allumeurs pour être contournées ou enlevées. Ne pas utiliser les lampes avec les ballasts existants.
- Risque d'incendie ou de choc électrique. Le câblage et la partie électrique des luminaires peuvent subir des dommages lors du perçage en vue de l'installation du kit de modernisation à LED. Vérifier la présence du câblage et des composants compris.
- Risque d'incendie ou de choc électrique. L'installation de la lampe de modernisation à LED exige la connaissance des systèmes électriques des luminaires. L'installation ne sera pas effectuée par les personnes sans qualification. Contactez un électricien qualifié.
- Ce dispositif n'a pas été conçu pour être utilisé avec des signes de sortie d'urgence.
- Lors de l'utilisation dans des luminaires portables de table, s'assurer que la distance de la partie inférieure de la base à la partie supérieure du support de lampe ne dépasse pas trois (3) fois le diamètre de la base.
- À utiliser dans des luminaires encastrés.
- Avant l'installation, s'assurer que l'alimentation CA jusqu'au luminaire est coupée.
- Ne faites ni ne modifiez aucun trou ouvert dans une enceinte de câblage ou de composants électriques pendant l'installation du kit.
- Pour éviter tout dommage ou abrasion du câblage, n'exposez pas le câblage aux bords de la tôle ou d'autres objets tranchants.
- Risque d'incendie ou de choc électrique. Installer ce kit uniquement dans les luminaires qui ont les caractéristiques constructives et les dimensions affichées dans les images ou les schémas si la tension nominale d'entrée du kit de modernisation ne dépasse pas la tension nominale d'entrée du luminaire.

LE KIT DE RÉTROFIT EST ACCEPTÉ COMME COMPOSANT D'UN LUMINAIRE O L'ADÉQUATION DE LA COMBINAISON SERA DÉTERMINÉE PAR LES AUTORITÉS COMPÉTENTES. LE PRODUIT DOIT ÊTRE INSTALLÉ PAR UN ÉLECTRICIEN QUALIFIÉ SELON LES CODES ÉLECTRIQUES APPLICABLES ET APPROPRIÉS. LE GUIDE D'INSTALLATION NE REMPLACE PAS LES LOCAUX OU LES NATIONAUX RÈGLEMENTS POUR LES INSTALLATIONS ÉLECTRIQUES.

**AVERTISSEMENT - RISQUE D'INCENDIE OU DE CHOC ÉLECTRIQUE.**

L'INSTALLATION DE CE KIT DE RÉTROFIT EXIGE UNE PERSONNE FAMILIÈRE AVEC LA CONSTRUCTION ET FONCTIONNEMENT DU SYSTÈME ÉLECTRIQUE DU LUMINAIRE ET LE DANGER IMPLIQUÉ. SI NON QUALIFIÉ, FAITES NE PAS TENTER D'INSTALLATION. CONTACTER UN QUALIFIÉ ÉLECTRICIEN.

**PRÉCAUTION: RISQUE DE BLESSURE**

- Portez des gants et des lunettes de sécurité en tout temps, lorsque vous enlevez le luminaire de son emballage, lors de l'installation, la réparation ou les travaux d'entretien.
- Évitez l'exposition directe des yeux à la source de lumière si le luminaire est allumé.
- Comptabilisez les composants de dimensions réduites et éliminez l'emballage, parce qu'il peut représenter un risque pour les enfants.

**PRÉCAUTION: RISQUE D'INCENDIE**

- Gardez les matériaux combustibles et les autres matériaux qui peuvent brûler à distance des luminaires et de la lampe / lentille.

**Modèles:**

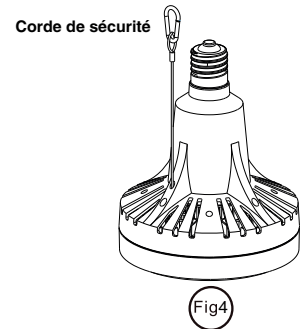
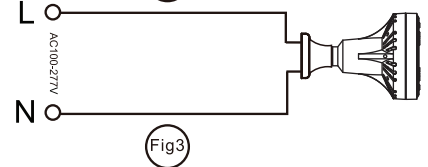
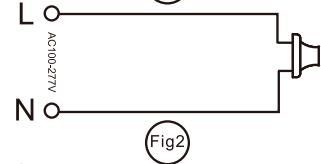
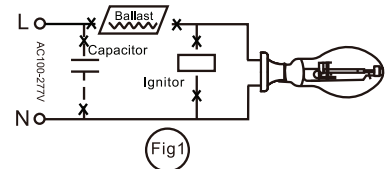
Lampe de modernisation pour plafonds hauts - Série Type B  
Température de fonctionnement: -20°C à 55°C (-4°F à 131°F)

Lampe de modernisation MaxLite® encastrée pour plafonds hauts

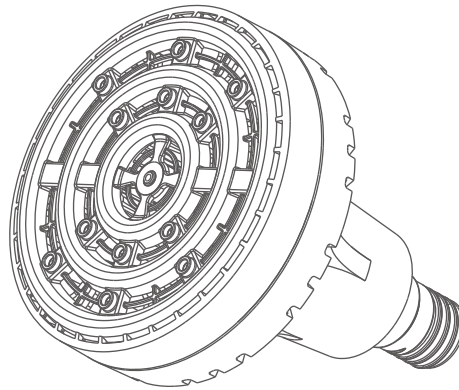
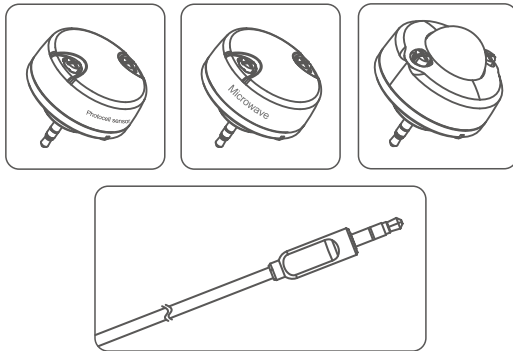


**Instructions d'installation**

1. Couper l'alimentation avant l'installation.
2. Enlever le ballast, le condensateur et l'allumeur anciens (le cas échéant). **(Figure 1)**.
3. S'assurer que les fils de courant alternatif sont connectés directement à la prise E39 ou EX39. (Rattacher ou remplacer le fil de terre, le cas échéant). **(Figure 2)**.
4. Visser la lampe à LED dans la douille correspondante. Attacher l'étiquette de modernisation au luminaire. **(Figure 3)**.
5. Utiliser une corde de sécurité pour assurer la lampe et prévenir sa chute à cause de la douille ancienne. **(Figure 4)**.



**Capteur supplémentaire (vendu séparément)**



**Lampe de modernisation MaxLite® encastrée pour plafonds hauts****Informations de garantie**

MaxLite Inc. garantit ses produits pour une période minimale de **CINQ (5) ans** à partir de la date de l'achat de MaxLite ou son distributeur / revendeur autorisé (la « Période de Garantie »), comme suit: Si un Produit ne fonctionne pas correctement pendant la Période de Garantie suite à des défauts de matériaux ou de fabrication, MaxLite va, à sa discrétion, réparer ou remplacer le produit avec un modèle identique ou similaire.

Veillez consulter le site web de Maxlite (sur <http://maxlite.com/resources/warranties>) pour la version complète des termes et conditions de garantie.

**Limitation de Responsabilité**

LA GARANTIE QUI PRÉCÈDE EST EXCLUSIVE ET REPRÉSENTE LE SEUL RECOURS POUR TOUTES LES RÉCLAMATIONS, QU'ELLES SOIENT CONTRACTUELLES, CIVILES OU AUTREMENT DÉCOULANT DE LA DÉFAILLANCE DU PRODUIT ET REMPLACE TOUTES LES AUTRES GARANTIES, EXPRESSES OU IMPLICITES, Y COMPRIS TOUTES LES GARANTIES DE COMMERCIALISATION OU L'ADÉQUATION À UN USAGE PARTICULIER DONT LES GARANTIES SONT EXPRESSÉMENT DÉCLINÉES DANS LA MESURE PERMISE PAR LA LOI ET, EN TOUT CAS, SONT LIMITÉES À LA PÉRIODE DE GARANTIE SPÉCIFIÉE CI-DESSUS. LA RESPONSABILITÉ DE MAXLITE EST LIMITÉE AUX TERMES DE LA GARANTIE EXPRESSE DÉFINIE DANS LES PRÉSENTES. MAXLITE NE SERA EN AUCUN CAS RESPONSABLE DES DOMMAGES PARTICULIERS, ACCESSOIRES OU CONSÉCUTIFS, Y COMPRIS, SANS S'Y LIMITER, LES DOMMAGES RÉSULTANT DE LA PERTE D'UTILISATION, DES BÉNÉFICES, DES AFFAIRES OU DE LA BONNE VOLONTÉ, DES FRAIS DE MAIN D'OEUVRE, DES FRAIS DE DÉMÉNAGEMENT OU D'INSTALLATION, DE LA DIMINUTION DU NIVEAU DE LUMIÈRE DE LA LAMPE, ET / OU LA DÉTÉRIORATION DES PERFORMANCES DE LA LAMPE, QUE MAXLITE SOIT AVERTI OU NON DE CETTE POSSIBILITÉ. EN AUCUN CAS LA RESPONSABILITÉ DE MAXLITE POUR UN PRODUIT DÉFECTUEUX NE DÉPASSERA LE PRIX D'ACHAT DE CE PRODUIT. LES SERVICES DE GARANTIE FOURNIS EN VERTU DE CES TERMES ET CONDITIONS NE GARANTISSENT PAS LE FONCTIONNEMENT ININTERROMPU DES PRODUITS; MAXLITE NE SERA PAS RESPONSABLE DES DOMMAGES CAUSÉS PAR TOUT RETARD IMPLIQUANT LA RÉPARATION SOUS GARANTIE.

Cette garantie limitée vous donne des droits légaux spécifiques et vous pouvez également avoir d'autres droits qui peuvent varier d'un État à l'autre. Puisque certains États ou juridictions n'autorisent pas l'exclusion ou la limitation de responsabilité pour les dommages indirects ou accessoires, cette limitation peut ne pas s'appliquer à vous.