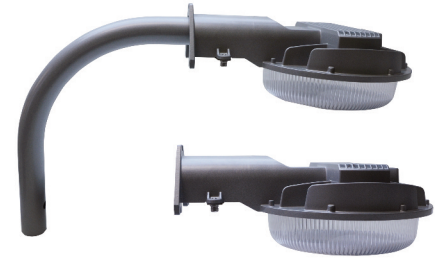




## MaxLite® LED Dusk-To-Dawn Barn Light Fixture

### General Safety Information

- To reduce the risk of death, personal injury or property damage from fire, electric shock, falling parts, cuts/abrasions, and other hazards read all warnings and instructions included with and on the fixture box and all fixture labels.
- Before installing, servicing, or performing routine maintenance upon this equipment, follow these general precautions.
- Commercial installation, service and maintenance of luminaires should be performed by a qualified licensed electrician.
- For Residential installation: If you are unsure about the installation or maintenance of the luminaires, consult a qualified licensed electrician and check your local electrical code.
- DO NOT INSTALL DAMAGED PRODUCT!
- This fixture is intended to be connected to a properly installed and grounded UL listed junction box.



Picture is for illustration purposes only. Your model may vary.

### **WARNING:**

#### RISK OF ELECTRICAL SHOCK

- Turn off the power when you perform any maintenance.
- Verify that supply voltage is correct by comparing it with the luminaire label information.
- Make all electrical and grounded connections in accordance with the National Electrical Code and any applicable local code requirements.
- All wiring connections should be capped with UL approved wire connectors.

### **CAUTION:**

#### RISK OF INJURY

- Wear gloves and safety glasses at all times when removing luminaire from carton, installing, servicing or performing maintenance.
- Avoid direct eye exposure to the light source while it is on.
- Account for small parts and destroy packing material, as these may be hazardous to children.

### **CAUTION:**

#### RISK OF FIRE

- Keep combustible and other materials that can burn away from luminaire and lamp/lens

### **Models:**

#### **DBL Series**



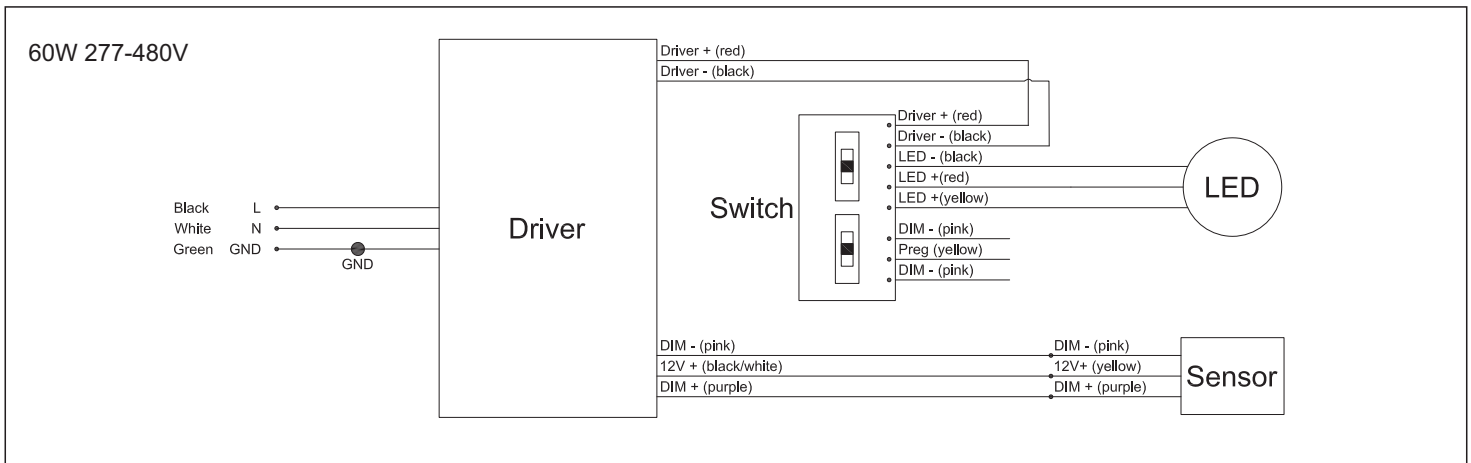
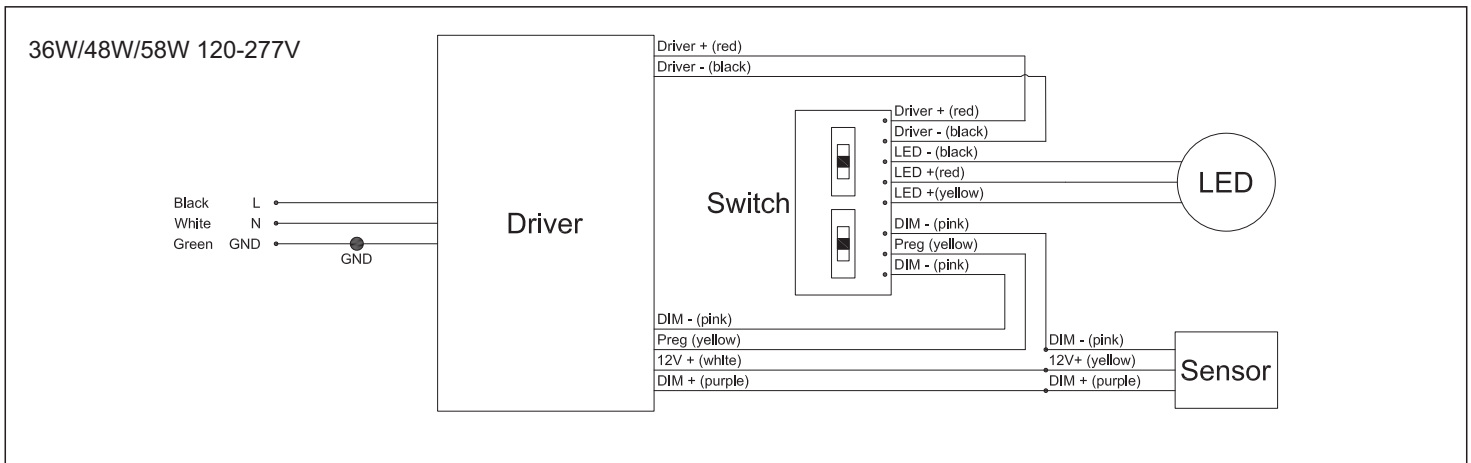
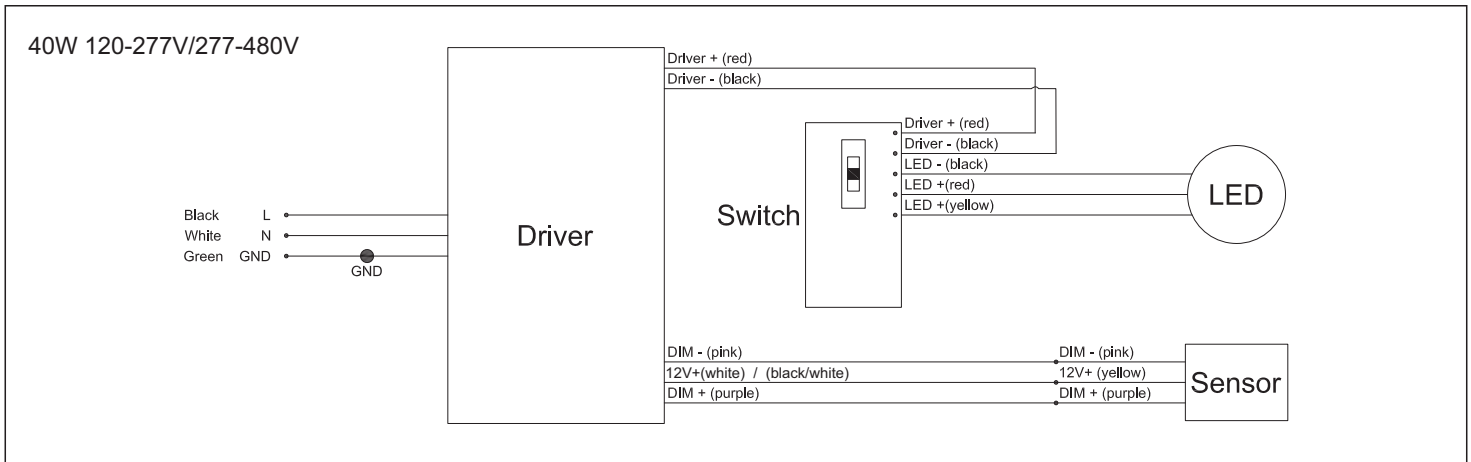
# MaxLite® LED Dusk-To-Dawn Barn Light Fixture

## General Wiring Diagram

**CAUTION:** Turn off electrical power at fuse or circuit breaker box before wiring fixture to the power supply.

Connecting panels to AC source supply:  
All units must be individually connected to the AC supply.

- Black = Line
- White = Neutral
- Green = Ground





# MaxLite® LED Dusk-To-Dawn Barn Light Fixture

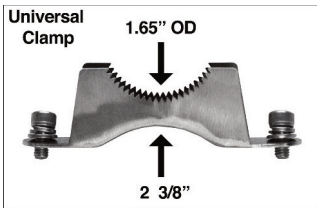
## Lamp-Post Mounting Instructions

1. To adjust color temperature: remove nut and gasket from the back of fixture, adjust CCT switch to desired color and replace nut and gasket. **(Fig. 1)**

To adjust wattage: remove nut and gasket from the back of fixture, adjust Wattage switch to desired wattage and replace nut and gasket. (only for wattage selectable version) **(Fig. 1)**

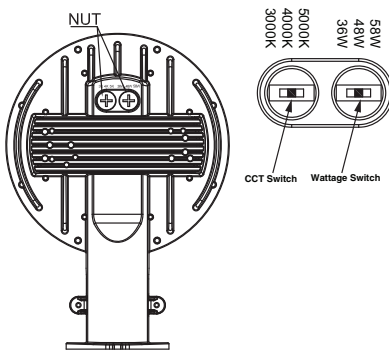
**IMPORTANT: MUST MAKE SURE THE NUT AND GASKET ARE CLOSED TIGHTLY TO PREVENT WATER LEAKS!**

2. Take off the square-type bracket and universal clamp. **(Fig. 2)**
3. Feed the main power through the lamp-post, then wire the main power. After finishing, mount the luminaire body to the lamp-post and universal clamp securely with screws. Universal clamp fits with either 1.65" or 2 3/8" OD (outside diameter) arm. Flip clamp to appropriate side to match the arm OD size. Drill holes in the wall according to the diagram below. **(Fig. 3)**

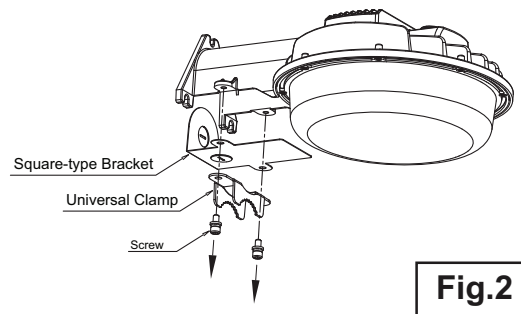


**Note:** depending on version, lamp-post arm may or may not be included. It is available as an accessory if needed.

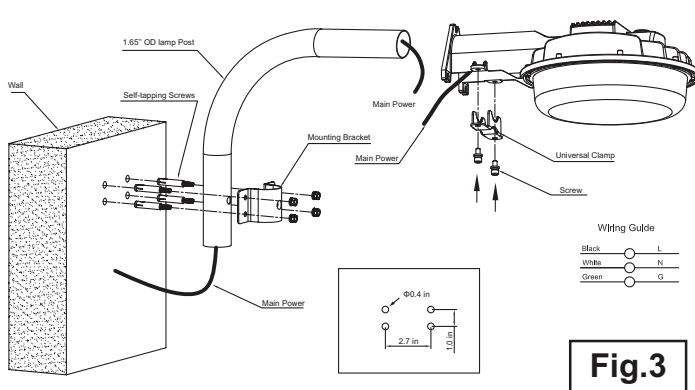
4. Place the self-tapping screws into the mounting bracket, line up with holes on the wall (or pole) and screw it firmly in place. **(Fig. 4)**



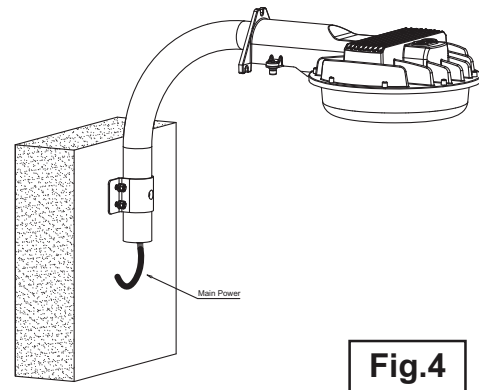
**Fig.1**



**Fig.2**



**Fig.3**



**Fig.4**



# MaxLite® LED Dusk-To-Dawn Barn Light Fixture

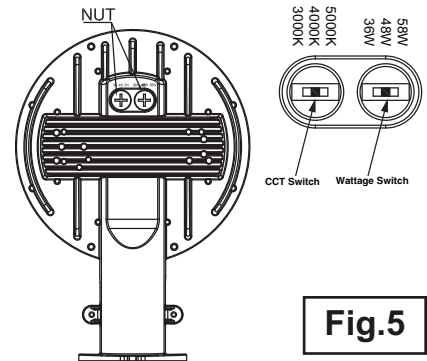
## Wall Mounting Instructions

1. To adjust color temperature: remove nut and gasket from the back of fixture, adjust CCT switch to desired color and replace nut and gasket. (Fig. 5)

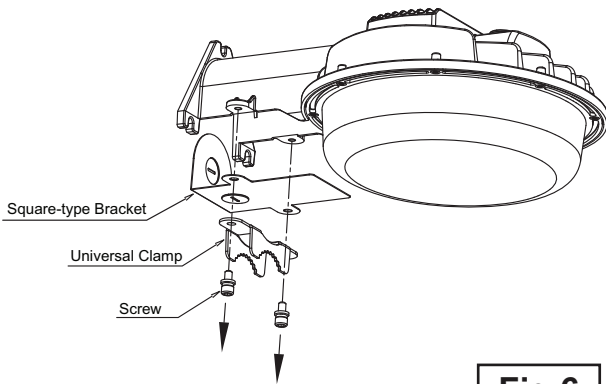
To adjust wattage: remove nut and gasket from the back of fixture, adjust Wattage switch to desired wattage and replace nut and gasket. (only for wattage selectable version) (Fig. 5)

**IMPORTANT: MUST MAKE SURE THE NUT AND GASKET ARE CLOSED TIGHTLY TO PREVENT WATER LEAKS!**

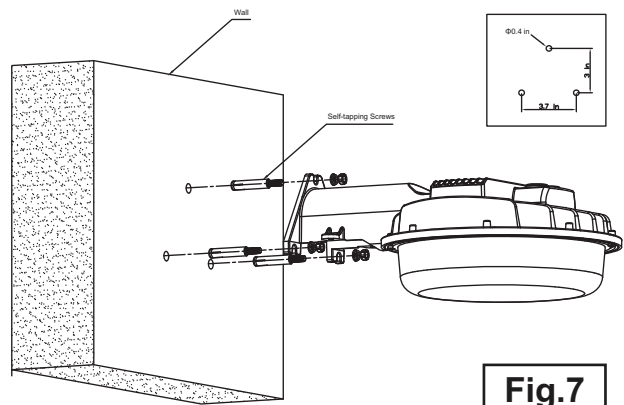
2. Take off the square-type bracket and universal clamp. (Fig. 6)
3. Drill holes in the wall according to the diagram below. Place the self-tapping screws into the mounting holes, line up with the holes in the wall and screw them firmly in place. (Fig. 7)
4. Knock out the square-type bracket and fix the metal pipe into it. Wire the main power and fix the square-type bracket to the luminaire firmly when finished. (Fig. 8 & 9)



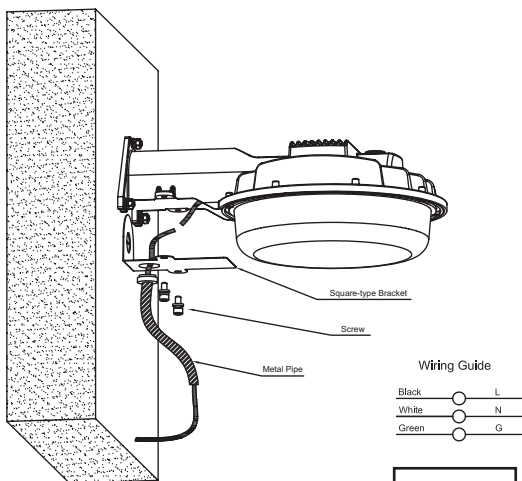
**Fig.5**



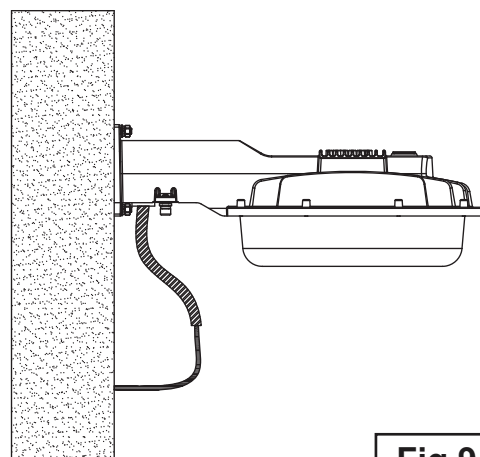
**Fig.6**



**Fig.7**



**Fig.8**

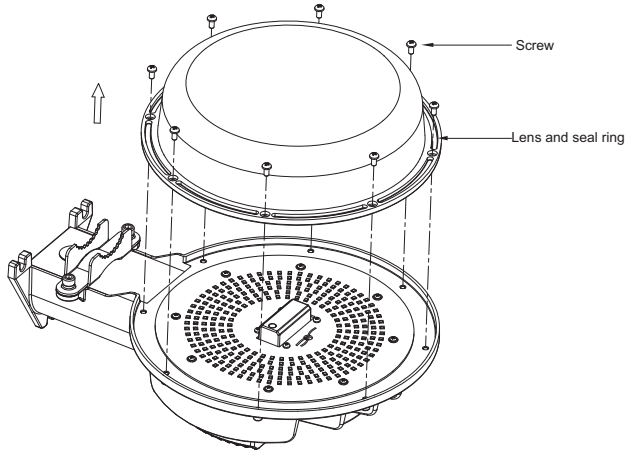


**Fig.9**

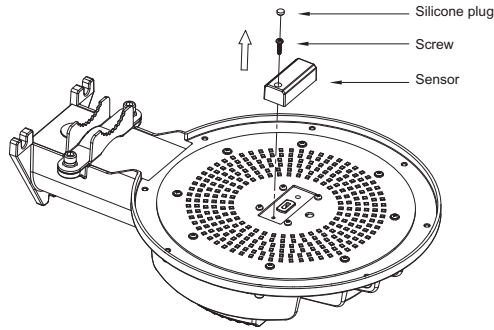
# MaxLite® LED Dusk-To-Dawn Barn Light Fixture

## c-Max Sensor Replacement Instructions

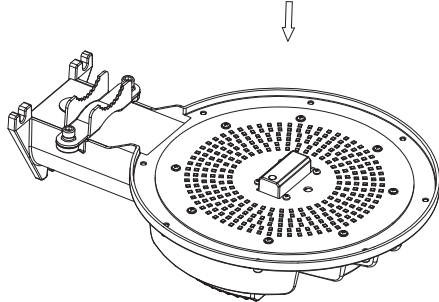
1. Unscrew 8 screws and remove the lens and seal ring.



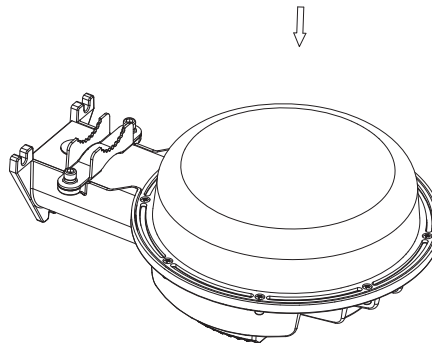
2. To change Photocell to different c-Max control, replace the photocell with either c-Max rectangular Motion Sensor or Network Control sold separately.



3. Plug the new sensor into the receptacle, insert fixed screw and silicone plug properly. Confirm the sensor is working as intended.



4. Reinstall the lens and seal ring properly. Secure lens with 8pcs screws.





## MaxLite® LED Dusk-To-Dawn Barn Light Fixture

### Warranty Information

MaxLite Inc. warrants its products for a minimum period of **FIVE (5)** years from the date of original purchase from MaxLite or its authorized distributor/dealer (the “Warranty Period”), as follows: If a Product fails to operate during the Warranty Period as a result of defects in materials or workmanship, MaxLite will, at its option, repair it, replace it with the same or like Product.

Please refer to Maxlite’s website (at <http://maxlite.com/resources/warranties>) for the complete terms and conditions of our warranty.

#### Limitation of Liability

THE FOREGOING WARRANTY IS EXCLUSIVE, AND IS THE SOLE REMEDY FOR ANY AND ALL CLAIMS, WHETHER IN CONTRACT, IN TORT OR OTHERWISE ARISING FROM THE FAILURE OF PRODUCT AND IS IN LIEU OF ALL OTHER WARRANTIES, EXPRESS OR IMPLIED, INCLUDING ALL WARRANTIES OF MERCHANTABILITY OR FITNESS FOR A PARTICULAR PURPOSE, WHICH WARRANTIES ARE HEREBY EXPRESSLY DISCLAIMED TO THE EXTENT PERMITTED BY LAW AND, IN ANY EVENT, SHALL BE LIMITED TO THE WARRANTY PERIOD SPECIFIED ABOVE. THE LIABILITY OF MAXLITE SHALL BE LIMITED TO THE TERMS OF THE EXPRESS WARRANTY SET FORTH HEREIN. IN NO EVENT WILL MAXLITE BE LIABLE FOR ANY SPECIAL, INCIDENTAL OR CONSEQUENTIAL DAMAGES INCLUDING, WITHOUT LIMITATION, DAMAGES RESULTING FROM LOSS OF USE, PROFITS, BUSINESS OR GOODWILL, LABOR COSTS, REMOVAL OR INSTALLATION COSTS, DECREASE IN THE LIGHT OUTPUT OF THE LAMP, AND/OR DETERIORATION IN THE LAMP’S PERFORMANCE, WHETHER OR NOT MAXLITE HAS BEEN ADVISED OF THE POSSIBILITY THEREOF. UNDER NO CIRCUMSTANCES SHALL MAXLITE’S ENTIRE LIABILITY FOR A DEFECTIVE PRODUCT EXCEED THE PURCHASE PRICE OF THAT PRODUCT. WARRANTY SERVICES PROVIDED UNDER THESE TERMS AND CONDITIONS DO NOT ENSURE THE UNINTERRUPTED OPERATION OF PRODUCTS; MAXLITE SHALL NOT BE LIABLE FOR DAMAGES CAUSED BY ANY DELAYS INVOLVING WARRANTY SERVICE.

This Limited Warranty gives you specific legal rights and you may also have other rights that may vary from state to state. Because some states or jurisdictions do not allow the exclusion or limitation of liability for consequential or incidental damages, this limitation may not apply to you.

## Applique murale nocturne automatique MaxLite® à DEL

**MaxLite®**

### Consignes générales de sécurité

- Pour réduire le risque de décès, de blessure corporelle ou de dommage matériel provoqué par incendie, choc électrique, chute d'objets, coupures/abrasions et autres risques, lisez tous les avertissements et les instructions qui accompagnent l'emballage du luminaire et toutes les étiquettes du luminaire.
- Avant l'installation, la réparation ou la réalisation des opérations ordinaires d'entretien de cet équipement, suivez ces précautions générales.
- L'installation commerciale, la réparation et l'entretien des luminaires seront effectués par un électricien qualifié et autorisé.
- Pour l'installation résidentielle: Si vous avez des doutes concernant l'installation ou l'entretien des luminaires, veuillez consulter un électricien qualifié et autorisé et vérifiez les dispositions du code électrique local.
- **NE PAS INSTALLER DE PRODUITS ENDOMMAGÉS!**
- Ce luminaire a été conçu pour être connecté à une boîte de jonction homologuée UL, correctement installée et reliée à la terre.



L'image est pour des fins d'illustration seulement. Votre modèle peut être différent.

### **AVERTISSEMENT:**

#### **RISQUE DE CHOC ÉLECTRIQUE**

- Débranchez l'alimentation lorsque vous effectuez des travaux d'entretien.
- Vérifiez si la valeur de la tension d'alimentation est correcte en la comparant aux informations dans le tableau sur l'étiquette du luminaire.
- Réalisez toutes les connexions électriques et de terre en conformité avec le code électrique national et les éventuelles exigences locales applicables du code.
- Toutes les connexions électriques seront terminées avec des connecteurs pour fils approuvés UL.

### **PRÉCAUTION:**

#### **RISQUE DE BLESSURE**

- Portez des gants et des lunettes de sécurité en tout temps, lorsque vous enlevez le luminaire de son emballage, lors de l'installation, la réparation ou les travaux d'entretien.
- Évitez l'exposition directe des yeux à la source de lumière si le luminaire est allumé.
- Comptabilisez les composants de dimensions réduites et éliminez l'emballage, parce qu'il peut représenter un risque pour les enfants

### **PRÉCAUTION:**

#### **RISQUE D'INCENDIE**

- Garder les matériaux combustibles et les autres matériaux qui peuvent brûler à distance du luminaire et de la lampe / lentille

**Modèles:**  
**Série DBL**

# Applique murale nocturne automatique MaxLite® à DEL

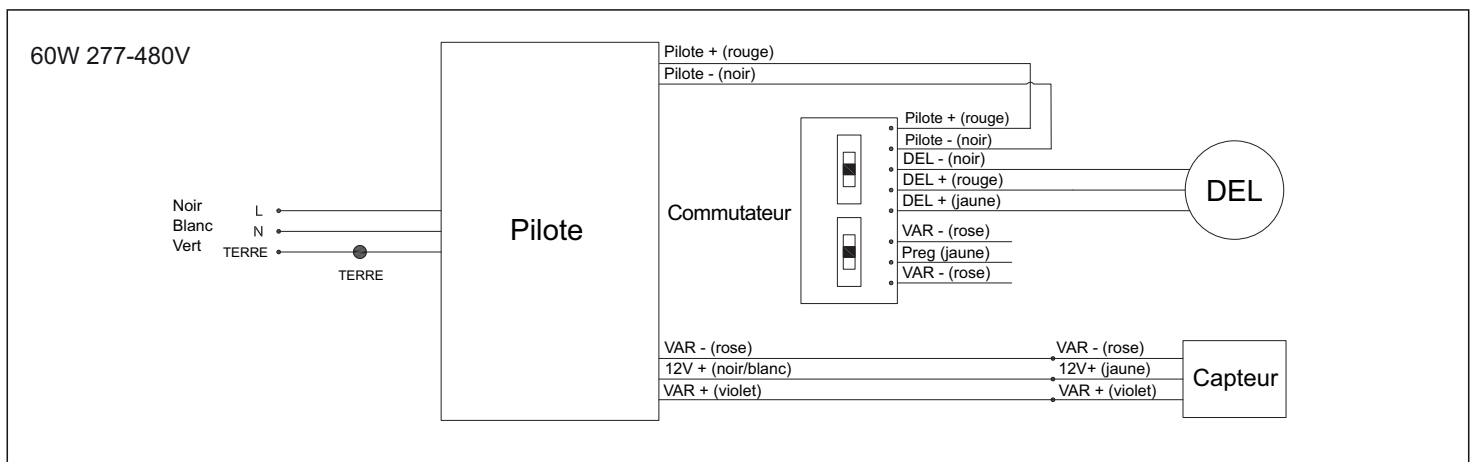
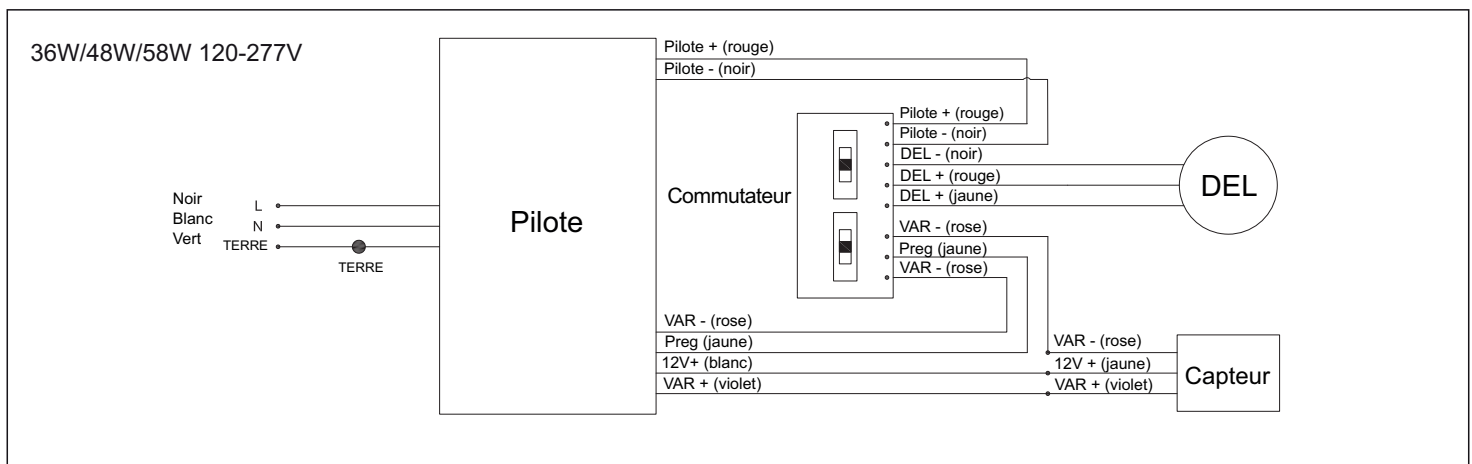
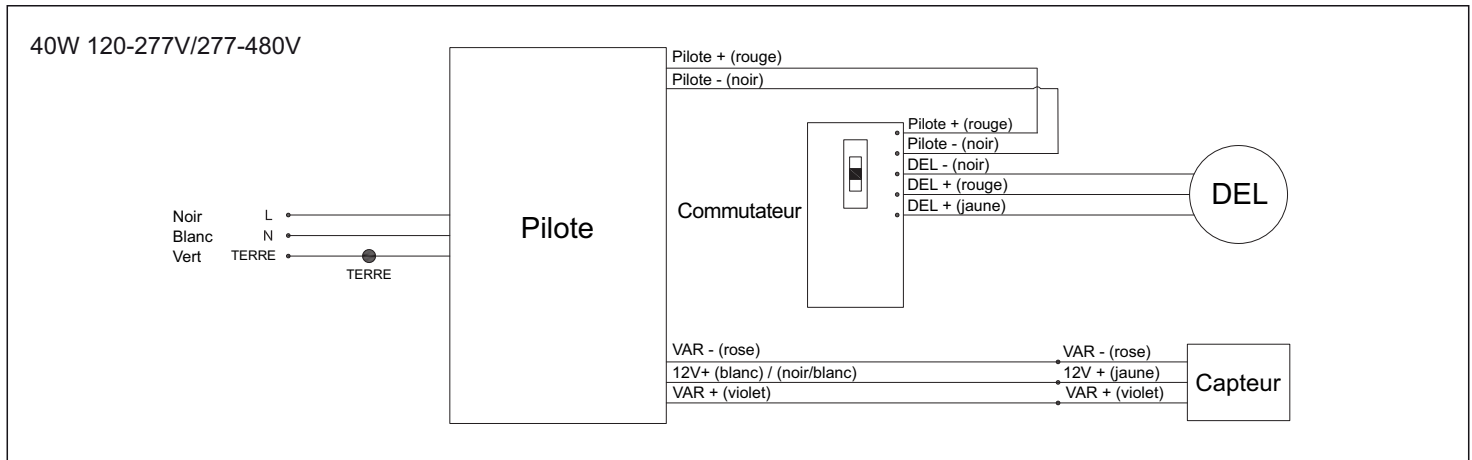


## Schéma général de câblage

**PRÉCAUTION:** Débranchez l'alimentation électrique au fusible ou au disjoncteur avant de connecter le luminaire à la source d'alimentation.

Connexion des panneaux à la source d'alimentation CA uniquement:  
Toutes les unités seront connectées de manière individuelle à la source d'alimentation CA.

- Noir = Phase
- Blanc = Neutre
- Vert = Terre





# Applique murale nocturne automatique MaxLite® à DEL



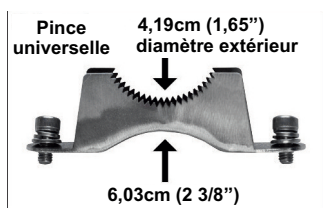
## Instructions de montage sur candélabre

1. Pour régler la température de la couleur : enlevez l'écrou et la garniture de l'arrière du luminaire, réglez le commutateur TCP à la température de couleur désirée, ensuite remettez l'écrou et la garniture. (Fig. 1)

Pour régler la puissance : enlevez l'écrou et la garniture de l'arrière du luminaire, réglez le commutateur de puissance à la valeur désirée, ensuite remettez l'écrou et la garniture. (Uniquement pour la version à puissance sélectionnable) (Fig. 1)

**IMPORTANT : VOUS DEVEZ VOUS ASSURER QUE L'ÉCROU ET LA GARNITURE SONT BIEN SERRÉS AFIN DE PRÉVENIR L'ACCÈS DE L'EAU!**

2. Enlevez le support carré et la pince universelle. (Fig. 2)
3. Faites passer l'alimentation principale à travers le candélabre, ensuite branchez l'alimentation principale. Après avoir terminé, installez le corps du luminaire sur le candélabre et serrez la pince universelle avec des vis. La pince universelle est compatible avec les bras à diamètre extérieur de 4,19cm ou 6,03cm (1,65" ou 2 3/8"). Orientez la pince vers le côté correspondant au diamètre extérieur. Percez des trous dans le mur en conformité avec le schéma ci-dessous. (Fig. 3)



**Remarque:** en fonction de la version, le bras du candélabre peut être inclus ou non. Il est disponible sous forme d'accessoire, le cas échéant.

4. Mettez les vis autotaraudeuses dans le support de montage, alignez-les avec les trous dans le mur (ou le poteau) et serrez bien. (Fig. 4)

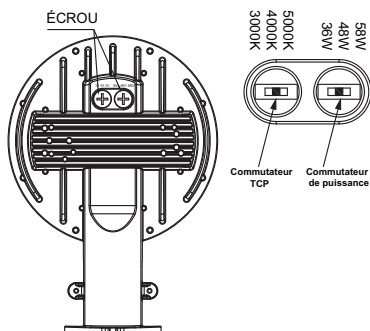


Fig.1

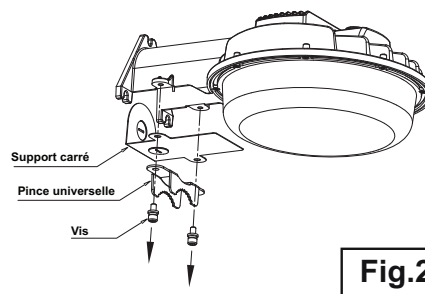


Fig.2

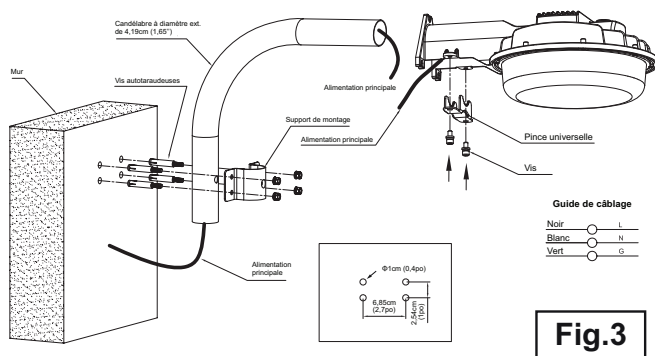


Fig.3

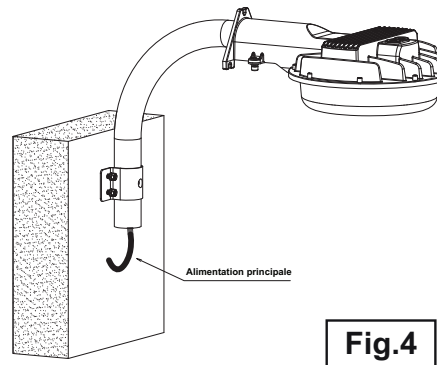


Fig.4

# Applique murale nocturne automatique MaxLite® à DEL



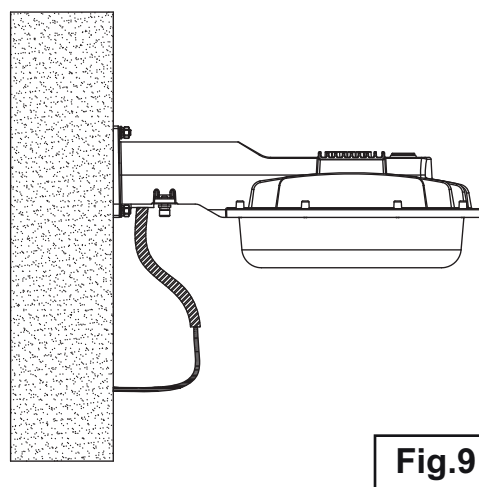
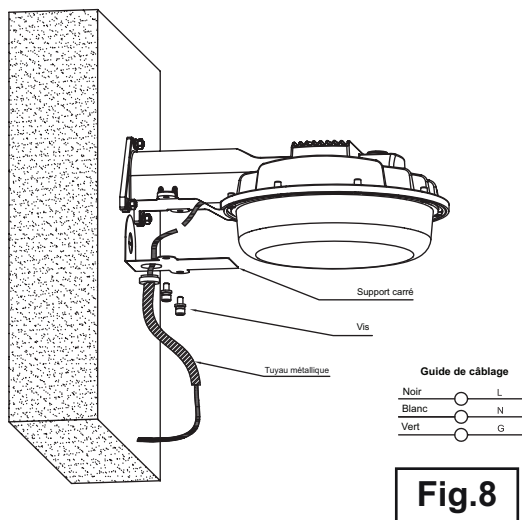
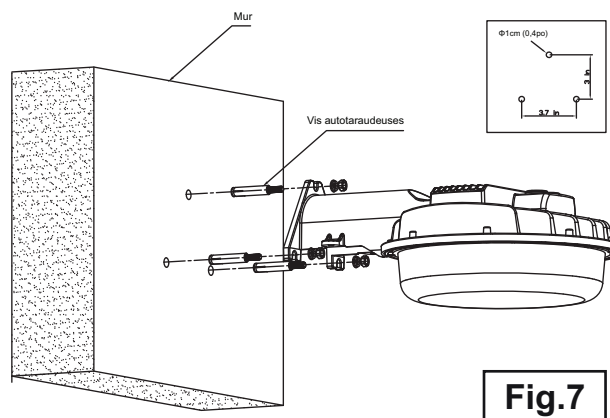
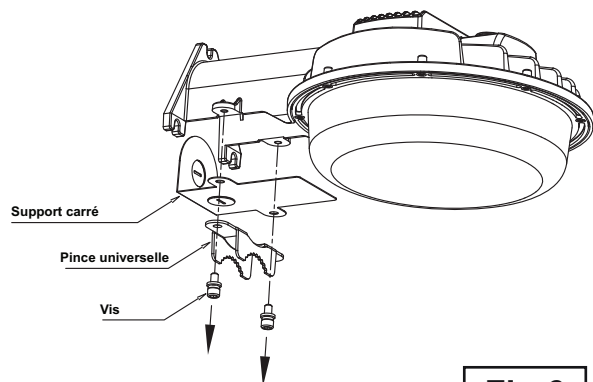
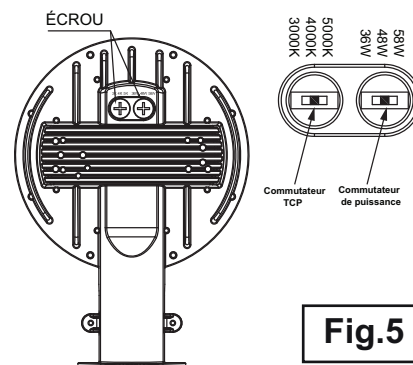
## Instructions de montage mural

1. Pour régler la température de la couleur : enlevez l'écrou et la garniture de l'arrière du luminaire, réglez le commutateur TCP à la température de couleur désirée, ensuite remettez l'écrou et la garniture. (Fig. 5)

Pour régler la puissance : enlevez l'écrou et la garniture de l'arrière du luminaire, réglez le commutateur de puissance à la valeur désirée, ensuite remettez l'écrou et la garniture. (Uniquement pour la version à puissance sélectionnable) (Fig. 5)

**IMPORTANT: VOUS DEVEZ VOUS ASSURER QUE L'ÉCROU ET LA GARNITURE SONT BIEN SERRÉS AFIN DE PRÉVENIR L'ACCÈS DE L'EAU!**

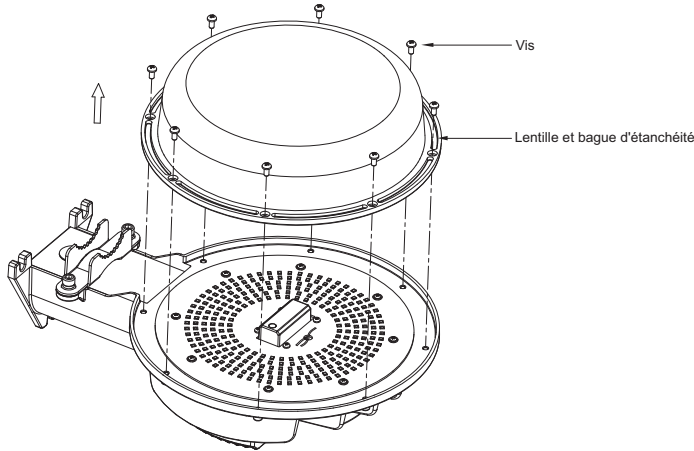
2. Enlevez le support carré et la pince universelle. (Fig. 6)
3. Percez des trous dans le mur en conformité avec le schéma ci-dessous. Mettez les vis autotaraudeuses dans le support de montage, alignez-les avec les trous dans le mur (ou le poteau) et serrez bien. (Fig. 7)
4. Sortez le support carré et fixez le tuyau métallique. Branchez l'alimentation principale et attachez bien le support carré au luminaire à la fin. (Fig. 8 & 9)



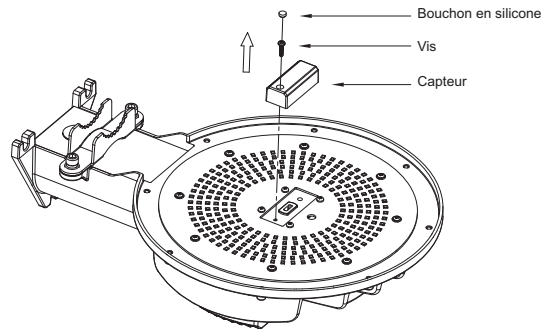
# Applique murale nocturne automatique MaxLite® à DEL

## Instructions de remplacement du capteur c-Max

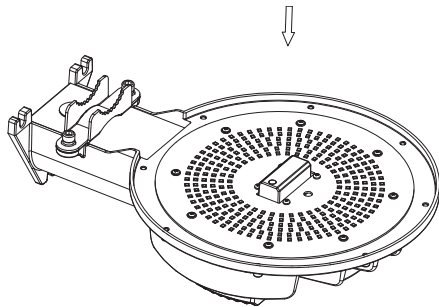
1. Dévissez les 8 vis et retirez la lentille et la bague d'étanchéité.



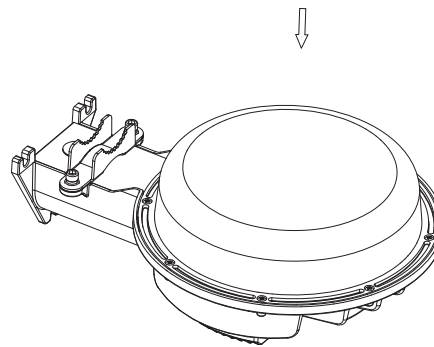
2. Pour remplacer la cellule photoélectrique par un contrôleur c-Max différent, remplacez la cellule photoélectrique par un capteur de mouvement rectangulaire c-Max ou un contrôleur réseau vendu séparément.



3. Branchez le nouveau capteur dans la prise, insérez correctement la vis fixe et le bouchon en silicone. Vérifiez que le capteur fonctionne comme prévu.



4. Réinstallez correctement la lentille et la bague d'étanchéité. Lentille sécurisée avec 8 vis.



## Applique murale nocturne automatique MaxLite® à DEL



### Informations de garantie

MaxLite Inc. garantit ses produits pour une période minimale de **CINQ (5) ans** à partir de la date de l'achat de MaxLite ou son distributeur / revendeur autorisé (la « Période de Garantie »), comme suit: Si un Produit ne fonctionne pas correctement pendant la Période de Garantie suite à des défauts de matériaux ou de fabrication, MaxLite va, à sa discrétion, réparer ou remplacer le produit avec un modèle identique ou similaire.

Veuillez consulter le site web de Maxlite (sur <http://maxlite.com/resources/warranties>) pour la version complète des termes et conditions de garantie.

#### Limitation de Responsabilité

LA GARANTIE QUI PRÉCÈDE EST EXCLUSIVE ET REPRÉSENTE LE SEUL RECOURS POUR TOUTES LES RÉCLAMATIONS, QU'ELLES SOIENT CONTRACTUELLES, CIVILES OU AUTREMENT DÉCOULANT DE LA DÉFAILLANCE DU PRODUIT ET REMPLACE TOUTES LES AUTRES GARANTIES, EXPRESSES OU IMPLICITES, Y COMPRIS TOUTES LES GARANTIES DE COMMERCIALISATION OU L'ADÉQUATION À UN USAGE PARTICULIER DONT LES GARANTIES SONT EXPRESSÉMENT DÉCLINÉES DANS LA MESURE PERMISE PAR LA LOI ET, EN TOUT CAS, SONT LIMITÉES À LA PÉRIODE DE GARANTIE SPÉCIFIÉE CI-DESSUS. LA RESPONSABILITÉ DE MAXLITE EST LIMITÉE AUX TERMES DE LA GARANTIE EXPRESSE DÉFINIE DANS LES PRÉSENTES. MAXLITE NE SERA EN AUCUN CAS RESPONSABLE DES DOMMAGES PARTICULIERS, ACCESSOIRES OU CONSÉCUTIFS, Y COMPRIS, SANS S'Y LIMITER, LES DOMMAGES RÉSULTANT DE LA PERTE D'UTILISATION, DES BÉNÉFICES, DES AFFAIRES OU DE LA BONNE VOLONTÉ, DES FRAIS DE MAIN D'OEUVRE, DES FRAIS DE DÉMÉNAGEMENT OU D'INSTALLATION, DE LA DIMINUTION DU NIVEAU DE LUMIÈRE DE LA LAMPE, ET / OU LA DÉTÉRIORATION DES PERFORMANCES DE LA LAMPE, QUE MAXLITE SOIT AVERTI OU NON DE CETTE POSSIBILITÉ. EN AUCUN CAS LA RESPONSABILITÉ DE MAXLITE POUR UN PRODUIT DÉFECTUEUX NE DÉPASSERA LE PRIX D'ACHAT DE CE PRODUIT. LES SERVICES DE GARANTIE FOURNIS EN VERTU DE CES TERMES ET CONDITIONS NE GARANTISSENT PAS LE FONCTIONNEMENT ININTERROMPU DES PRODUITS; MAXLITE NE SERA PAS RESPONSABLE DES DOMMAGES CAUSÉS PAR TOUT RETARD IMPLIQUANT LA RÉPARATION SOUS GARANTIE.

Cette garantie limitée vous donne des droits légaux spécifiques et vous pouvez également avoir d'autres droits qui peuvent varier d'un État à l'autre. Puisque certains États ou juridictions n'autorisent pas l'exclusion ou la limitation de responsabilité pour les dommages indirects ou accessoires, cette limitation peut ne pas s'appliquer à vous.