

MaxLite® Disc Light (CCT Selectable)



General Safety Information

- To reduce the risk of death, personal injury or property damage from fire, electric shock, falling parts, cuts/abrasions, and other hazards read all warnings and instructions included with and on the fixture box and all fixture labels.
- Commercial installation, service and maintenance of luminaires should be performed by a qualified licensed electrician.
- DO NOT INSTALL DAMAGED PRODUCT!



Picture is for illustration purposes only.
Your model may vary.

WARNING:

RISK OF ELECTRICAL SHOCK

- Turn off the electrical power at fuse or circuit breaker box before wiring fixture to power supply.
- Turn off the power when you perform any maintenance.
- Verify that supply voltage is correct by comparing it with the luminaire label information.
- Make all electrical and grounded connections in accordance with the National Electrical Code and any applicable local code requirements.
- All wiring connections should be capped with UL approved wire connectors.

CAUTION:

RISK OF INJURY

- Wear gloves and safety glasses at all times when removing luminaire from carton, installing, servicing or performing maintenance.
- Avoid direct eye exposure to the light source while it is on.
- Account for small parts and destroy packing material, as these may be hazardous to children.

CAUTION:

RISK OF FIRE

- Keep combustible and other materials that can burn away from luminaire.
- MIN 90°C SUPPLY CONDUCTORS.

Operating Temp: -20°C (-4°F) - +40°C (+104°F)

Models:

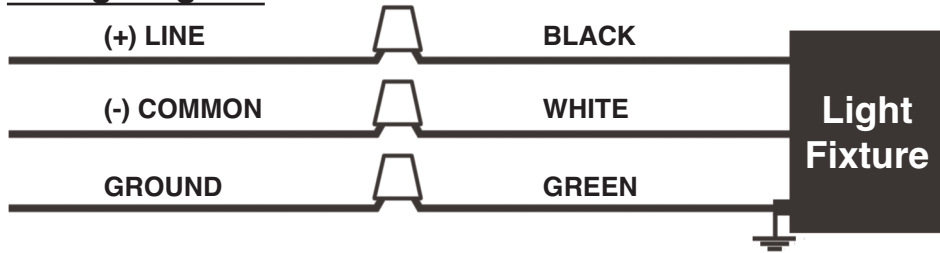
DL Series

This device complies with Part 15 of the FCC rules and has been tested and found to comply with the limits for a Class B digital device. These limits are designed to provide reasonable protection against harmful interference in a residential installation. This equipment generates, uses, and can radiate radio frequency energy and, if not installed and used in accordance with the instructions, may cause harmful interference to radio communications.



MaxLite® Disc Light (CCT Selectable)

Wiring Diagram



Disc Light	Retrofit E26 housing size
DL6	3" 4"
DL7	3" 4" 5" 6"

E26 Retrofit Installation

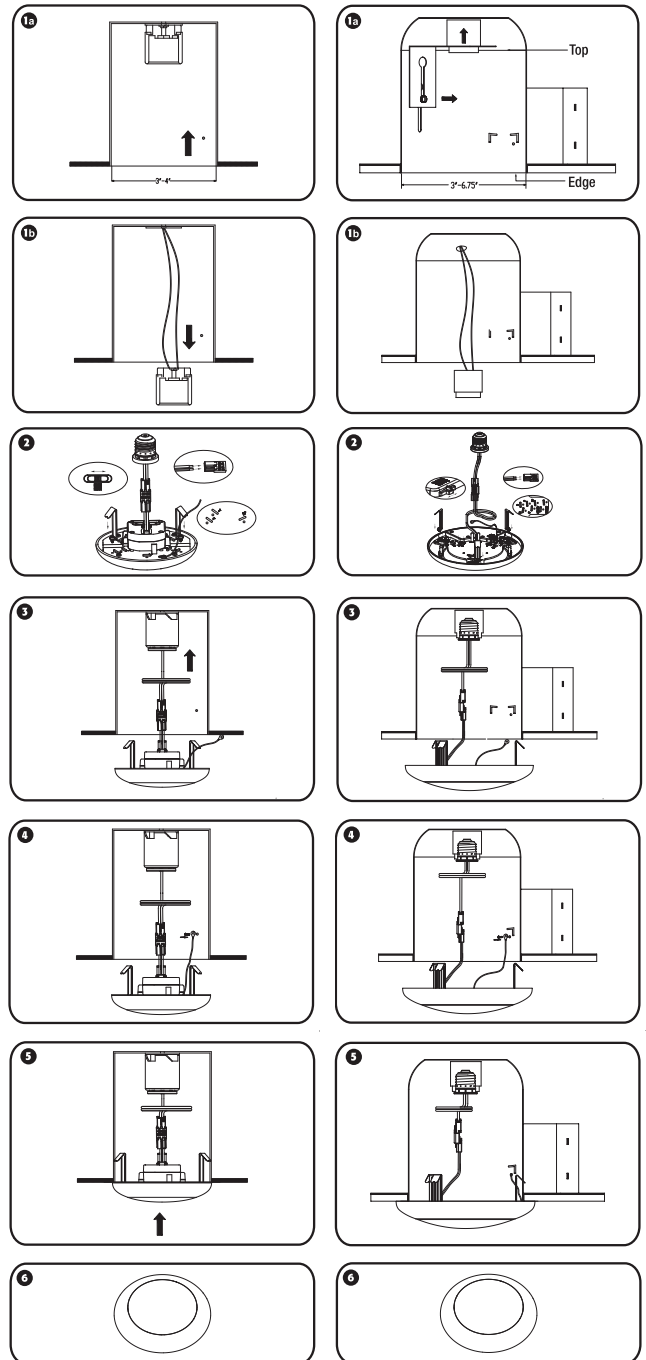
- 1.) Make sure the power is turned off at the source to the recessed housing(s) that you are installing Disc Light(s) in. Remove existing trim and CFL, or incandescent bulbs. Remove existing mounting plate from the recessed housing (if any) and then remove lamp socket from the plate.
- 2.) Measure housing internal diameter and adjust spring clip position in order to achieve a tight fit inside the housing. Select your favorite color temperature.

NOTE: MOUNTING SPRING CLIPS INCORRECTLY AT POSITIONS LARGER THAN INTERNAL DIAMETER OF THE HOUSING MIGHT CAUSE BREAKAGE OF THE SPRING CLIPS DURING INSTALLATION.

- 3.) Screw Edison base adapter into socket in recessed housing.
- 4.) Secure fixture ground (green) wire to the recessed housing.
- 5.) Guide the Disc Light into the housing for a tight fit.
- 6.) Push the Disc Light up flush to ceiling surface.

DL6 Models

DL7 Models





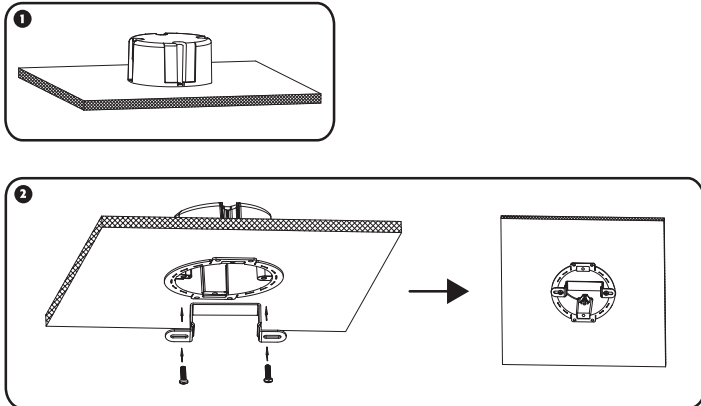
MaxLite® Disc Light (CCT Selectable)

Standard J-Box Retrofit Installation

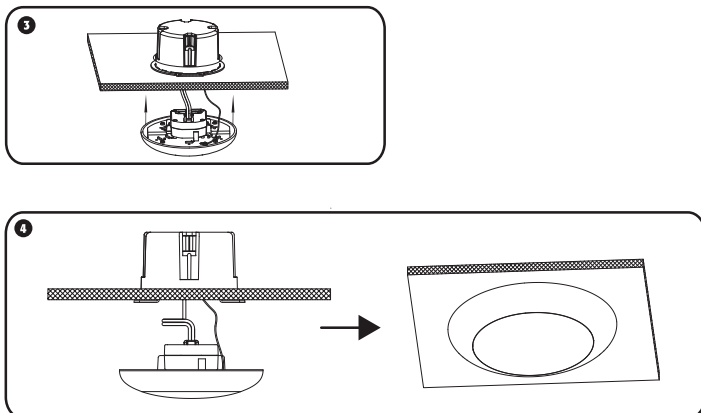
- 1.) Make sure power is turned off and the J-Box fixed on the ceiling surface.
- 2.) Lock the bracket on existing J-Box with both screws.
- 3.) Cut leads from Disc Light near connector, strip and wire-nut supply wires. Make sure live (black) and neutral (white) wires, ground (green) wire are accessible from J-Box. Wire nut live (black) wire with Disc Light black wire and wire nut neutral (white) wire with Disc Light white wire. Wire nut ground (green) with Disc Light ground (green) wire.
- 4.) Carefully tuck wires inside J-Box, align springs with bracket center and push Disc Light up, inside J-Box until flush to the ceiling surface.

Disc Light	Retrofit - J-Box
DL6	4"
DL7	4"

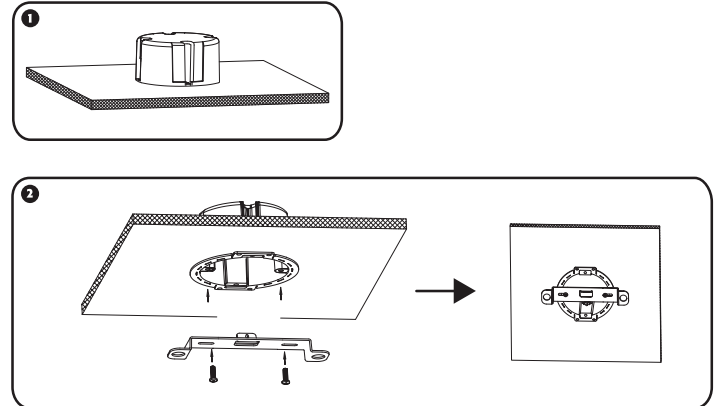
DL6 Models



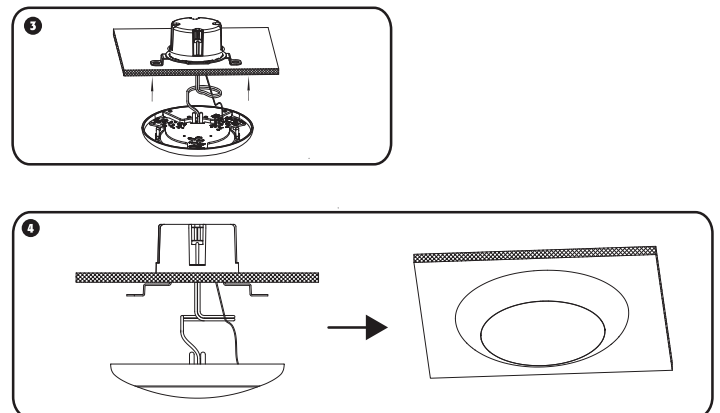
Note: Screw spacing range is 2-5/8" to 3-1/2"



DL7 Models



Note: Screw spacing range is 2-5/8" to 3-1/2"



MaxLite® Disc Light (CCT Selectable)



Warranty Information

MaxLite Inc. warrants its products for a minimum period of **FIVE (5)** years from the date of original purchase from MaxLite or its authorized distributor/dealer (the "Warranty Period"), as follows: If a Product fails to operate during the Warranty Period as a result of defects in materials or workmanship, MaxLite will, at its option, repair it, replace it with the same or like Product.

Please refer to Maxlite's website (at <http://maxlite.com/resources/warranties>) for the complete terms and conditions of our warranty.

Limitation of Liability

THE FOREGOING WARRANTY IS EXCLUSIVE, AND IS THE SOLE REMEDY FOR ANY AND ALL CLAIMS, WHETHER IN CONTRACT, IN TORT OR OTHERWISE ARISING FROM THE FAILURE OF PRODUCT AND IS IN LIEU OF ALL OTHER WARRANTIES, EXPRESS OR IMPLIED, INCLUDING ALL WARRANTIES OF MERCHANTABILITY OR FITNESS FOR A PARTICULAR PURPOSE, WHICH WARRANTIES ARE HEREBY EXPRESSLY DISCLAIMED TO THE EXTENT PERMITTED BY LAW AND, IN ANY EVENT, SHALL BE LIMITED TO THE WARRANTY PERIOD SPECIFIED ABOVE. THE LIABILITY OF MAXLITE SHALL BE LIMITED TO THE TERMS OF THE EXPRESS WARRANTY SET FORTH HEREIN. IN NO EVENT WILL MAXLITE BE LIABLE FOR ANY SPECIAL, INCIDENTAL OR CONSEQUENTIAL DAMAGES INCLUDING, WITHOUT LIMITATION, DAMAGES RESULTING FROM LOSS OF USE, PROFITS, BUSINESS OR GOODWILL, LABOR COSTS, REMOVAL OR INSTALLATION COSTS, DECREASE IN THE LIGHT OUTPUT OF THE LAMP, AND/OR DETERIORATION IN THE LAMP'S PERFORMANCE, WHETHER OR NOT MAXLITE HAS BEEN ADVISED OF THE POSSIBILITY THEREOF. UNDER NO CIRCUMSTANCES SHALL MAXLITE'S ENTIRE LIABILITY FOR A DEFECTIVE PRODUCT EXCEED THE PURCHASE PRICE OF THAT PRODUCT. WARRANTY SERVICES PROVIDED UNDER THESE TERMS AND CONDITIONS DO NOT ENSURE THE UNINTERRUPTED OPERATION OF PRODUCTS; MAXLITE SHALL NOT BE LIABLE FOR DAMAGES CAUSED BY ANY DELAYS INVOLVING WARRANTY SERVICE.

This Limited Warranty gives you specific legal rights and you may also have other rights that may vary from state to state. Because some states or jurisdictions do not allow the exclusion or limitation of liability for consequential or incidental damages, this limitation may not apply to you.

MaxLite® Disc Light (CCT Selectable)



Consignes générales de sécurité

- Pour réduire les risques de mort, de blessures corporelles ou de dommages matériels dus au feu, aux chocs électriques, aux chutes de pièces, aux coupures/abrasions et autres risques, lisez toutes les mises en garde et instructions incluses avec et sur le boîtier du luminaire et sur toutes les étiquettes.
- L'installation commerciale, le service et l'entretien des luminaires doivent être effectués par un électricien qualifié et agréé.
- **N'INSTALLEZ PAS DE PRODUITS ENDOMMAGÉS!**



L'image est pour des fins d'illustration seulement. Votre modèle peut être différent.

AVERTISSEMENT:

RISQUE DE CHOC ÉLECTRIQUE

- **Coupez l'alimentation électrique au niveau du fusible ou du boîtier du disjoncteur avant de brancher l'appareil à l'alimentation électrique.**
- **Coupez l'alimentation lorsque vous effectuez une opération d'entretien.**
- **Vérifiez que la tension d'alimentation soit appropriée en la comparant avec les informations de l'étiquette du luminaire.**
- **Effectuez toutes les connexions électriques et mises à la terre conformément au Code national de l'électricité et aux exigences des codes locaux applicables.**
- **Toutes les connexions de câblage doivent être recouvertes de connecteurs de fils approuvés UL.**
- **Ne manipulez pas un appareil sous tension lorsque vos mains sont mouillées, sur des surfaces mouillées ou humides ou dans l'eau.**

PRÉCAUTION:

RISQUE DE BLESSURE

- **Portez des gants et des lunettes de sécurité en tout temps lors du retrait du luminaire du carton, de l'installation, de l'entretien ou de la maintenance.**
- **Évitez l'exposition directe des yeux à la source lumineuse lorsqu'elle est allumée.**
- **Faites attention aux petites pièces et détruisez les matériaux d'emballage, car ceux-ci peuvent être dangereux pour les enfants.**

PRÉCAUTION:

RISQUE D'INCENDIE

- **Tenir éloignés les matériaux combustibles et tout autre matériau inflammable, luminaire et de la lampe/lentille.**
- **CONDUCTEURS D'ALIMENTATION MIN 90°C.**

Température de fonctionnement: -20°C (-4°F) - +40°C (+104°F)

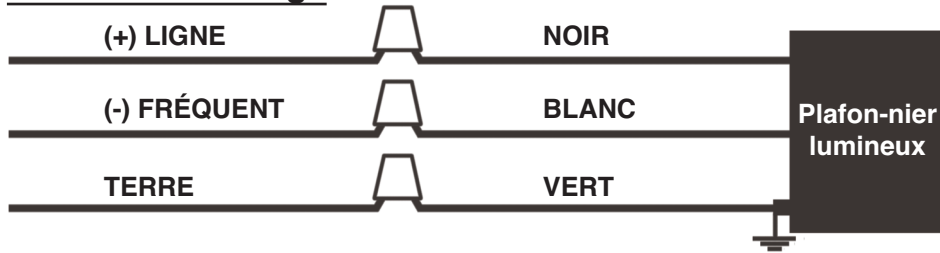
Modèles:

Série DL

Cet appareil est conforme aux règles de l'article 15 de la FCC et a été testé et jugé conforme aux limites établies pour un appareil numérique de classe B. Ces limites ont été établies afin d'offrir une protection raisonnable contre les interférences nuisibles dans une installation résidentielle. Cet équipement génère, utilise et peut émettre des fréquences radio et, s'il n'est pas installé et utilisé conformément aux instructions, il peut causer des interférences nuisibles aux communications radio.

MaxLite® Disc Light (CCT Selectable)

Schéma de câblage



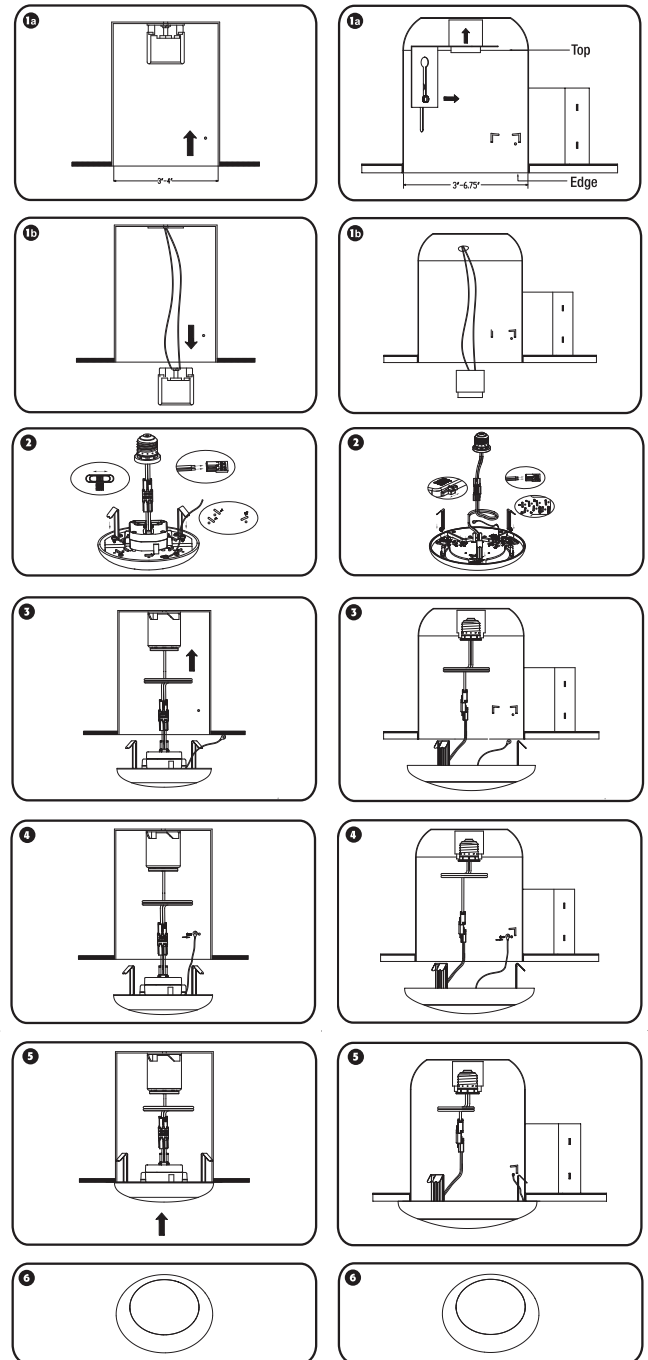
Disc Light	Retrofit E26 Dimension du boîtier
DL6	3" 4"
DL7	3" 4" 5" 6"

Installation de type Retrofit E26

- 1.) Vous assurer que l'alimentation est coupée à la source du (es) boîtier(s) encastré(s) à partir du (es)quel(s) vous installez le (s) Disclight(s). Retirer la garniture existante et les ampoules AFC ou incandescentes. Retirer la plaque de montage du boîtier encastré (si existante) et retirer la douille de lampe de la plaque.
 - 2.) Mesurer le diamètre intérieur du boîtier et ajuster la position de l'attache à ressort pour obtenir un ajustement serré à l'intérieur du boîtier. Mettez deux fils dans le connecteur femelle. Choisissez votre température de couleur.
- Remarque: Fixer incorrectement les attaches à ressort dans des positions supérieures au diamètre interne du boîtier peut occasionner la rupture des attaches à ressort durant l'installation.**
- 3.) Visser l'adaptateur de culot Edison dans le culot du boîtier encastré.
 - 4.) Sécuriser le fil vert du luminaire de masse au boîtier d'encastrement.
 - 5.) Acheminer le Disc light dans le boîtier pour obtenir un ajustement serré.
 - 6.) Pousser le Disc light vers le haut de façon à ce qu'il soit au niveau du plafond.

DL6 Modèles

DL7 Modèles



MaxLite® Disc Light (CCT Selectable)

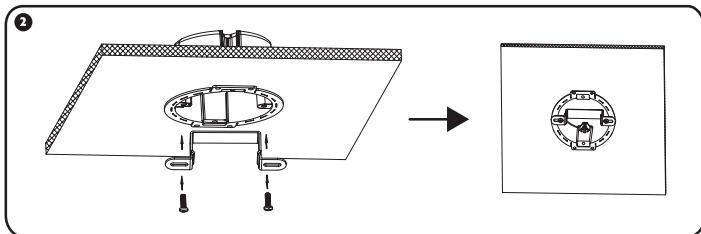
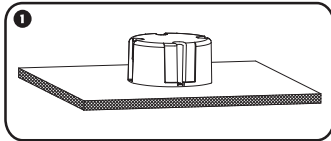


Installatino de type Retrofit J-BOX (BOÎTE DE JONCTION)

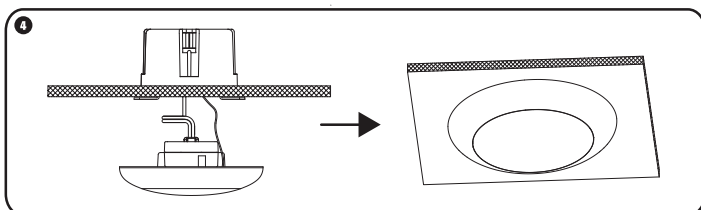
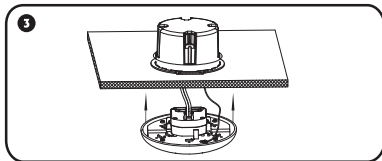
- 1.) S' assurer que le courant ne passe pas et que le J-Box est fixé sur la surface du plafond.
- 2.) Verrouiller le support sur la boîte de jonction existante à l'aide de deux vis.
- 3.) Couper les fils du luminaire près des fils et connecteurs d'alimentation. S' assurer que les fils sous tension (noir), neutre (blanc), terre (vert) sont accessibles de la boîte de jonction (J-Box). Raccorder le fil noir sous tension de l'écrou avec le fil noir du luminaire et raccorder le fil blanc conducteur neutre de l'écrou avec le fil blanc du luminaire. Raccorder le fil vert de l'ecrou avec le fil vert du Disc light.
- 4.) Soigneusement rentrer les fils dans le J-box; aligner le ressorts au support central et pousser le luminaire vers le haut, à l'intérieur du j-box jusqu'au niveau du plafond.

Disc Light	Retrofit J-Box - Dimension du boîtier
DL6	4"
DL7	4"

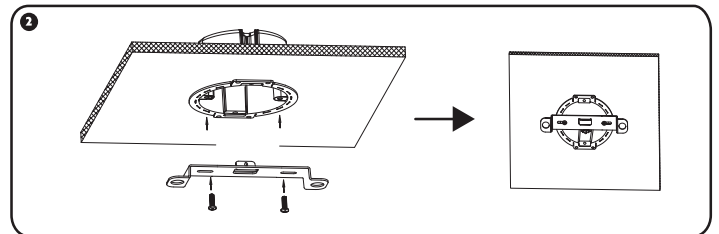
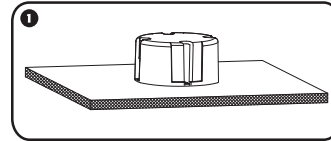
DL6 Modèles



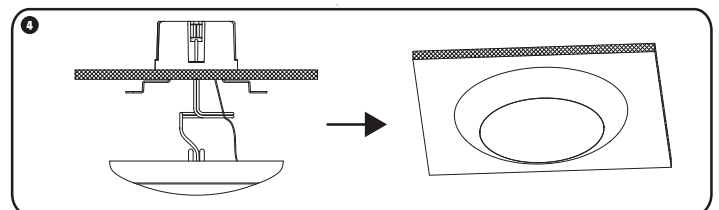
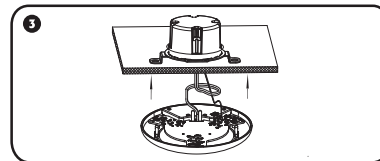
Remarque: L'espacement des vis est de 2-5/8" à 3-1/2"



DL7 Modèles



Remarque: L'espacement des vis est de 2-5/8" à 3-1/2"



MaxLite® Disc Light (CCT Selectable)



Informations sur la garantie

MaxLite Inc. garantit ses produits pour une période minimale de **CINQ (5)** ans à compter de la date d'achat originale de MaxLite ou de son distributeur / revendeur agréé (« Période de garantie »), comme suit : Si un produit ne fonctionne pas pendant la période de garantie en raison d'un défaut de matériel ou de fabrication, MaxLite le réparera ou le remplacera à sa discrétion par le même produit ou un produit similaire.

Veuillez vous référer au site Web de Maxlite (à <http://maxlite.com/resources/warranties>) pour les conditions complètes de notre garantie.

Limitation de responsabilité

LA GARANTIE QUI PRÉCÈDE EST EXCLUSIVE ET CONSTITUE UN SEUL RECOURS POUR TOUTES LES RÉCLAMATIONS, QU'ELLES SOIENT CONTRACTUELLES, DÉLICTUELLES OU QU'ELLES RÉSULTENT DE LA DÉFAILLANCE DU PRODUIT ET QUI REMPLACE TOUTES LES GARANTIES, EXPRESSES OU IMPLICITES, Y COMPRIS TOUTES LES GARANTIES DE REJETTE EXPRESSÉMENT DANS LES LIMITES AUTORISÉES PAR LA LOI ET, EN AUCUN CAS, LIMITÉE À LA PÉRIODE DE GARANTIE INDIQUÉE CI-DESSUS. LA RESPONSABILITÉ DE MAXLITE SERA LIMITÉE AUX TERMES DE LA GARANTIE EXPRESSE PRÉVUE DANS LES PRÉSENTES. MAXLITE NE POURRA EN AUCUN CAS ÊTRE TENU RESPONSABLE DE DOMMAGES SPÉCIAUX, ACCESSOIRES OU CONSÉCUTIFS, Y COMPRIS, SANS S'Y LIMITER, LES DOMMAGES RÉSULTANT DE LA PERTE D'UTILISATION, DE BÉNÉFICES, DE CHIFFRE D'AFFAIRES, DES FRAIS DE MAIN-D'OEUVRE ET / OU DÉTÉRIORATION DE LA PERFORMANCE DE LA LAMPE, QUE MAXLITE AIT ÉTÉ AVISÉ OU NON SUIVANT SA DISPONIBILITÉ. EN AUCUN CAS, LA RESPONSABILITÉ DE MAXLITE POUR UN PRODUIT DEFECTUEUX NE DÉPASSE LE PRIX D'ACHAT DE CE PRODUIT. LES SERVICES DE GARANTIE FOURNIS SOUS CES TERMES ET CONDITIONS, NE GARANTISSENT PAS LE FONCTIONNEMENT ININTERROMPU DES PRODUITS; MAXLITE NE PEUT ÊTRE TENUE RESPONSABLE DES DOMMAGES CAUSÉS PAR DES RETARDS CONCERNANT UN SERVICE DE GARANTIE.

Cette garantie limitée vous octroie des droits légaux spécifiques, qui peuvent éventuellement être complétés par d'autres droits, en fonction de l'État. Certains États ou juridictions n'autorisant pas l'exclusion ou la limitation de responsabilité pour les dommages indirects ou accessoires, cette limitation peut ne pas s'appliquer à vous.