

INSTALLATION, OPERATION AND MAINTENANCE INSTRUCTIONS FOR SERIES OKB, OKD & OKH – INFRARED RADIANT HEATERS



FIRE/EXPLOSION HAZARD WARNING - During operation, take precautions to ensure that combustible materials are always kept at a safe distance from the radiant energy. This heater is not intended for use in hazardous areas where flammable vapours, gases or liquids or other combustibles are present. Remember that objects placed under an infrared heater can take a while to reach stabilized temperatures. If you are unsure of the suitability of the heater for the intended application, check with the factory for recommendations. Failure to comply can result in personal injury and/or property damage.

DESCRIPTION

1.0 The OKB, OKD & OKH radiant heaters are suitable for comfort heating use in non-hazardous areas protected from rain, snow or splashing, where heating element temperatures in excess of 1382°F(750°C) will not present the risk of fire or explosion. The heater does not present a safety hazard when it is installed, operated and maintained in accordance with these instructions.

2.0 The heaters are available with metal sheath, quartz lamp or quartz tube heating elements. Use heaters with metal sheathed elements where there is heavy vibration or mechanical shock. Quartz tube or quartz lamp elements are very fragile and require extreme care in handling. Heaters utilizing quartz tubes or quartz lamps are unsuitable for applications in locations where the risk of heavy vibration or mechanical shock exists.

3.0 To avoid damage in transit, heaters with quartz lamp or quartz tube elements are shipped with the elements not installed in the fixture.

4.0 A minimum of handling of the quartz sheath is recommended since any type of contamination on the sheath may reduce service life.

7.0 For chain mounting, install eye bolts supplied in the 1/4-20 drilled and tapped holes located at the top of the cast aluminum end plates. Use the locking nut to secure the eye bolt in the casting at the preferred location. Fasten the chains to the eye bolts and suspend the fixture from the ceiling ensuring that the minimum clearances shown in Table 1 are maintained.

Table 1	UL		CSA	
	OKB, OKD & OKH		OKB	OKD & OKH
	USL	CNL		
A. From the nearest wall	24"(610 mm)		15"(380mm)	10"(254mm)
B. From end of heater to wall	24"(610 mm)		12"(305mm)	39"(1000mm)
C. From the ceiling	24"(610 mm)		15"(380mm)	15"(380mm)
D. From the Floor	72"(1830 mm) 96"(2400 mm)		–	–
E. Between heaters	36"(915 mm)		–	–

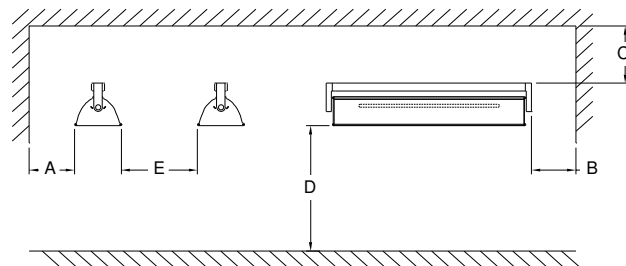


FIG. 1 – MOUNTING CLEARANCES

INSTALLATION



The system designer is responsible for the safety of this equipment and adequate back-up controls and safety devices must be installed. Failure to comply could result in personal injury and/or property damage.



Heaters must be wired by qualified personnel in compliance with local codes.

5.0 Verify that the nameplate voltage and wattage are suitable for use on the available electrical power supply. Do not connect the heater to an electrical supply voltage other than shown on the product label.

6.0 Minimum space clearances from combustibles, when heaters are horizontally mounted and installed, as listed in Table 1 following.

8.0 For rod mounting 1/4"-20 threaded rods of suitable length are to be installed in place of the eye bolts as in paragraph 7.0 above.

9.0 If flush mounting on a non-combustible surface, be sure to slot the mounting holes (5/16" x 1/2" hole) to allow for heater expansion.

10.0 These heaters are intended to be installed in a maximum 40°C ambient temperature.



For metal sheathed heaters, insulation contamination or moisture accumulation can cause fault to the element sheath generating arcing and releasing molten metal. Install proper ground fault protection to prevent personal injury and/or property damage.

11.0 The connection boxes at the ends of the heater each have a volume of 56 in³(917 cm³) for the OKH and OKD and 12 in³(196 cm³) for the OKB.

12.0 Supply connectors to the heater must be suitable for 194°F(90°C). A flexible (BX) metal covered wire is recommended for applications protected from outside weather conditions.

13.0 For short circuit protection, heaters must be installed with proper fast acting fuses or breakers as close as possible to the amperage draw of the unit(s), in compliance with the local electrical codes.



Heaters with quartz tube or quartz lamp type heating elements are suitable for horizontal mounting only. Heaters with metal sheathed heating elements can be mounted in any desired position.

14.0 For wiring (all units except the Type R unit), first remove the top channel to install the conduit connector fitting and then connect the supply and ground wires to the pigtail leads. Re-install the channel and leave it in place unless removal is required for servicing. The Type R unit has a moisture proof housing enclosing the terminals of a "U" shaped metal sheathed element. Use rigid conduit (1/2") to ensure moisture protection.



When making wiring connections to the heater DO NOT pull power connection wires from end cover. Pulling the wires could eliminate the expansion wire loop at the element end connection and may result in damage to wire insulation.

15.0 Follow this procedure and Fig. 2 when installing the tube or lamp:

15.1 Disconnect power at source.

15.2 Remove the terminal covers at each end of the heater.

15.3 Remove the keeper screw on one retainer bracket and slide the ceramic element holder aside.

15.4 Feed the element lead wire through the hole in the ceramic holder at the fixed end first. Slide the ceramic holder removed in 15.3 over the element so that the element is captured in both ceramic holders and then reinstall the keeper screw.

15.5 Loosen the electrical terminal nut on the ceramic blocks to permit connection of the power and lead wires.

15.6 To connect the element lead wires, slide the ceramic holders as far as possible toward the centre of the fixture and loop the element wire over the electrical terminal leaving **very little slack** in the wire. Note that the ceramic blocks are designed to slide freely with element thermal expansion and the **taut lead wires** help to secure the element in place.

15.7 Connect the power wires to the electrical terminals and install terminal covers.

15.8 Before energizing, wipe the quartz sheath and reflector with a cloth or paper towel dampened with alcohol.

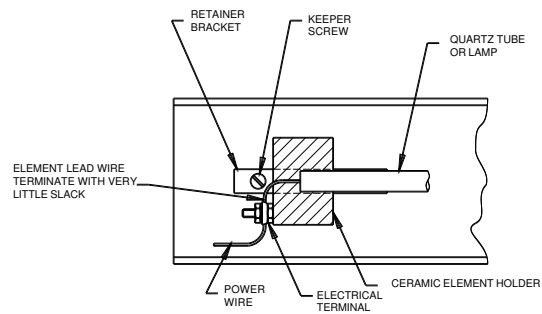


FIG. 2 – TYPICAL WIRING ATTACHMENT OF QUARTZ HEATER

OPERATION



For metal sheathed heaters, prior to operation an insulation resistance check must be performed. Heater with values less than 1 MΩ should follow a drying process. Please contact factory for details on procedure if heater is under 1 MΩ.

16.0 Tighten set screw in end casting (one end only) after installing fixture and setting angle of horizontal tilt. This screw must be tight even if the fixture is not tilted.

17.0 Energize the heater at the voltage shown on the nameplate and visually check the element to ensure that it slides freely on expansion. A small sag is normal, especially on longer heaters.

18.0 Heaters with metal sheathed elements which have not been energized for a prolonged period shall be restarted under close supervision for the first thirty minutes of operation.

MAINTENANCE



Disconnect all power before installing or servicing the heater. Failure to do so could result in personal injury and/or property damage. All maintenance and installation should be done by qualified personnel in compliance with local codes.

19.0 As a safety precaution and to avoid non-scheduled downtimes, replace the heating element if a pronounced hot spot (area of the element that glows brighter) is visible along its heated section.



For metal sheathed heaters, after performing maintenance, and prior to energization, an insulation resistance check must be performed. Heater with values less than 1 MΩ should follow a drying process. Please contact factory for details on procedure if heater is under 1 MΩ.

20.0 Reflectors should be visually inspected for accumulation of dust, and cleaned as necessary using a mild soap and water solution. Take care to ensure that no water or moisture is allowed to contact the ends of the element sheath or wiring connections.

WARRANTY

CCI Thermal Technologies Inc. warrants to the purchaser of each new product that any part thereof which proves to be defective in material or workmanship under normal use within 18 months of the date of shipment or 12 months from the date of start of operation (whichever occurs first) will be repaired or replaced without charge. Any such defect should be brought to the attention of the company's office from which the product was purchased, which is authorized to furnish or replacement within the terms of this warranty.

The Company will not be responsible for any expenses incurred in installation, removal from service, transportation cost, or damages of any type whatsoever, including incidental or consequential damages. Some states or provinces do not allow exclusion or limitation of incidental or consequential damages so the preceding exclusion or limitation may not be applicable to you.

Since we cannot anticipate or control the condition under which our products may be used, we accept no responsibility for the safety and suitability of our products when used alone or in combination with other products. Tests for safety and suitability of the products should be done by the user.

This warranty will not apply if, in the judgement of the Company damage or failure has resulted from accident, alteration, misuse, abuse or operation on an incorrect power supply. The foregoing is in lieu of other warranties expressed or implied. CCI Thermal Technologies Inc. neither assumes nor authorizes any person to assume for it any other obligation, during transportation, installation and operation or liability in connection with the said product.

Since the paint finish may be damaged in use, no warranty applies to such paint finish except for manufacturing defects which become apparent within 30 days from date of installation.

Heaters are not guaranteed against damage caused by corrosion.

Radiant element longevity is largely dependent on the application which it is being used in, cycle times and usage. As such we do not supply warranty on the element.

INSTRUCTIONS D'INSTALLATION, D'OPÉRATION ET D'ENTRETIEN RADIATEURS INFRAROUGES – MODÈLES OKB, OKD & OKH


ATTENTION

AVERTISSEMENT SUR LES DANGERS DE FEU ET D'EXPLOSION - *Durant l'opération, prendre les précautions nécessaires pour vous assurer que tout matériau inflammable soit toujours tenu à une distance sécuritaire de la source d'énergie radiante. Ce radiateur infra-rouge n'est pas conçu pour les endroits dangereux où il pourrait y avoir des vapeurs inflammables, des gazs ou liquides ou n'importe quel autres combustibles serait présent. Vous rappeler que les objets placés sous un radiateur infrarouge peuvent requérir une certaine période de temps avant d'atteindre des températures stables. Si vous avez un doute quant à la convenance de l'appareil pour l'application prévue, vérifier auprès du manufacturier pour obtenir les recommandations adéquates. Le manque de se conformer peut avoir comme conséquence des blessures et/ou des dommages aux biens.*

DÉSCRIPTION

1.0 Les radiateurs infrarouges, OKB, OKD & OKH sont conçus pour le chauffage de confort dans des endroits non-dangereux et non exposés à la pluie, la neige ou les éclaboussures et, là où la présence d'éléments chauffants ayant une température surfacique de plus de 1382°F(750°C) ne présente pas de risques d'incendie ou d'explosion. Ce radiateur ne présente aucun risque si l'installation, l'opération et l'entretien respectent ces instructions.

2.0 Les radiateurs sont disponibles avec élément tubulaire métallique, tube de quartz ou lampe de quartz. Le tube métallique est recommandé pour les applications exposées à des vibrations ou impacts mécaniques majeurs. Les tubes et les lampes de quartz sont très fragiles et doivent être manipulés avec soin. Les radiateurs à tubes et lampes de quartz ne sont pas recommandés pour les applications exposées à des vibrations ou impacts mécaniques majeurs.

3.0 Pour éviter les dommages durant le transport, les tubes ou lampes de quartz ne sont pas installés dans l'appareil lors de l'expédition.

4.0 Un minimum de manutention des gaines de quartz est recommandé car la contamination de la gaine peut sensiblement réduire la durée de vie utile de la source de chaleur.

INSTALLATION


ATTENTION

Le concepteur de système est responsable de la sécurité de cet équipement, un système de contrôle ainsi qu'un dispositif de sécurité de secours adéquat doivent être installés. Le manque de se conformer peut avoir comme conséquence des blessures et/ou des dommages aux biens.


MISE EN GARDE

Le raccordement électrique doit être exécuté par un personnel qualifié et selon les codes de l'électricité en vigueur.

5.0 Vérifier que le voltage et le wattage sur la plaque signalitique est souhaitable pour votre source d'électricité disponible. Ne jamais connecter le radiateur à une source électrique différente que celle inscrite sur la plaque signalitique de ce produit.

6.0 Espacement minimum des combustibles lorsque l'unité de chauffage est montée et installée horizontalement tel qu'indiqué dans la tableau 1 suivante.

7.0 Pour le montage avec chaines, insérer les boulons à oeil fournis dans les trous filetés 1/4-20 situés sur les dessus des plaques de bout en aluminium coulé. Utiliser la vis d'ancrage pour fixer le boulon à oeil dans la plaque coulée à l'endroit préféré. Attacher les chaines dans les boulons à oeil et suspendre l'appareil au

Tableau 1	UL		CSA	
	OKB, OKD & OKH USL	CNL	OKB	OKD & OKH
A. Du mur le plus près	24"(610 mm)		15"(380mm)	10"(254mm)
B. Du bout du radiateur au mur	24"(610 mm)		12"(305mm)	39"(1000mm)
C. Du plafond	24"(610 mm)		15"(380mm)	15"(380mm)
D. Du plancher	72"(1830 mm) 96"(2400 mm)		-	-
E. Entre les radiateurs	36"(915 mm)		-	-

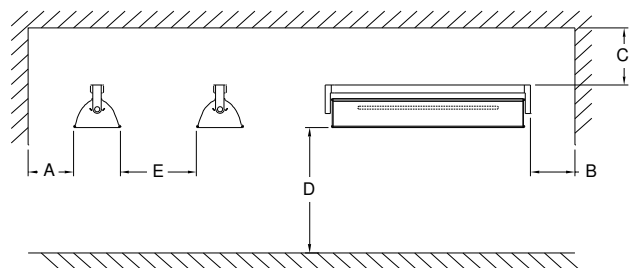


FIG. 1 – DÉGAGEMENT DE SUPPORT

plafond en respectant les dégagements minimum requis indiqués au Tableau 1.

8.0 Pour un montage avec des tiges filetées de longueurs adéquates, substituer les boulons à oeil par ces dernières selon la procédure établie à l'article 7.0 ci-haut.

9.0 Pour un montage encastré sur une surface non-combustible, vérifier que de rainer des trous de support (trou de 5/16" x 1/2") sont adéquate pour l'expansion du réchauffeur.

10.0 Ces réchauffeurs sont prévus pour être installés dans une température ambiante du maximum 40°C.



Pour les éléments à gaines métalliques, la contamination de l'isolation ou l'accumulation d'humidité peut causer un problème à la gaine de l'élément générant un arc électrique et laissant couler du métal en fusion. Installer un système de fuite à la terre adéquat pour prévenir des blessures et/ou des dommages aux biens.

11.0 Les boîtiers de raccordement à chacune des extrémités ont un volume de 56 po³(917 cm³) pour OKH et OKD et 12 in³(196 cm³) pour OKB.

12.0 Les fils de raccordement doivent pouvoir supporter une température de 194°F(90°C). Un câble armé flexible est fortement recommandé pour les applications protégées des conditions climatiques extérieures.

13.0 Pour protection de court-circuit, les unités de chauffage doivent être protégés avec des fusibles à action rapide ou disjoncteurs dont l'ampérage inscrit sur la plaque signalétique en conformité avec le code électrique local.



Les radiateurs à tube de quartz ou lampe de quartz doivent être montés horizontalement seulement. Les radiateurs à tubes métalliques peuvent être montés en toutes positions désirées.

14.0 Pour le raccordement (tous les appareils, à l'exception du modèle de type R), retirer la canalisation supérieure afin d'y installer le raccord pour conduit et raccorder les fils d'alimentation et de mise à la terre aux fils de raccord. Remplacer la canalisation jusqu'au prochain service. L'appareil de type R possède un boîtier résistant à l'humidité qui recouvre les terminaux d'un élément tubulaire formé en U. Utiliser un conduit rigide (1/2") pour assurer l'étanchéité.



En faisant les raccordements au radiateur, NE TIREZ PAS les fils d'alimentation du couvercle. Tirer les fils peut éliminer la boucle d'expansion à la connexion du bout de l'élément et peut endommager l'isolation des fils.

15.0 Suivre la procédure ci-après, réf. Fig. 2, pour un tube ou lampe de quartz lors de l'installation:

15.1 Débrancher l'alimentation principale.

15.2 Retirer les couvercles des boîtiers de terminaison aux deux extrémités de l'appareil.

15.3 Retirer la vis d'ancrage sur un des supports de retenue et glisser le support de céramique de l'élément de côté.

15.4 Faire passer le fil d'alimentation de l'élément dans le trou du support de céramique à l'extrémité fixe en premier lieu. Glisser le support de céramique (retiré au par. 15.3) par dessus l'élément, de telle sorte que l'élément est maintenant contenu entre les deux supports de céramique et revisser la vis d'ancrage.

15.5 Dévisser légèrement la vis du terminal électrique sur le bloc de céramique pour exécuter le raccordement de l'alimentation électrique.

15.6 Pour raccorder le fil de l'élément, glisser les supports de céramique aussi loin que possible vers le centre de la fixture et boucler le fil de l'élément au terminal électrique en laissant **très peu de jeu** dans le fil. (Veuillez noter que les supports de céramique sont conçus pour glisser librement lors de l'expansion thermique de l'élément et les fils de raccord '**tendus**' permettent de retenir l'élément en position).

15.7 Raccorder les fils d'alimentation aux terminaux électriques et remettre en place les couvercles des boîtiers de terminaison.

15.8 Avant de mettre sous tension, essuyer la gaine de quartz et le réflecteur à l'aide d'un linge imprégné d'alcool.

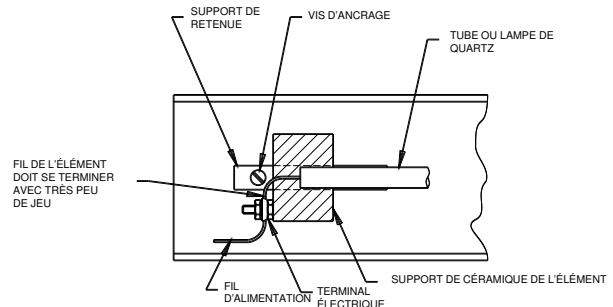


FIG. 2 – INSTALLATION ÉLECTRIQUE POUR RADIATEUR DE QUARTZ

OPÉRATION



Pour les éléments à gaines métalliques, vous devez en premier lieu effectuer une lecture de la résistance. Les éléments n'atteignant pas 1MΩ doivent passer par une procédure de séchage. Veuillez s'il-vous-plait consulter le fabricant pour les détails sur la procédure à suivre si l'élément a moins de 1MΩ.

16.0 Serrer la vis de réglage dans la pièce coulée d'extrémité (une extrémité seulement) après avoir installé le radiateur et avoir réglé l'angle d'inclinaison horizontale. Cette vis doit être serrée même si le radiateur n'est pas incliné

17.0 Mettre l'appareil sous tension à la tension indiquée sur la plaque signalétique et vérifier visuellement si l'élément glisse librement dans ses supports lorsqu'il prend de l'expansion. (Un léger fléchissement au centre de l'élément est normal tout spécialement sur les appareils de longueurs importantes.)

18.0 Les radiateurs, avec éléments tubulaires métalliques, qui n'ont pas été en opération pour une période prolongée, doivent être remis en opération sous surveillance pour les premières trente minutes.

ENTRETIEN

Coupez l'alimentation avant tout installation ou entretien de ce radiateur. Sinon un bris pourrait occasionner des blessures et/ou des dommages aux biens. Tout entretien doit être fait par une personne qualifié et accrédité par le code électrique local.

19.0 Comme mesure de sécurité et pour éviter des arrêts d'opération non prévus, remplacer l'élément chauffant si un point chaud devient visible sur la partie chauffante de l'élément.



Pour les éléments à gaines métalliques, après toute maintenance, avant d'énergiser, vous devez en premier lieu effectuer une lecture de la résistance. Les éléments n'atteignant pas 1MΩ doivent passer par une procédure de séchage. Veuillez s'il-vous-plait consulter le fabricant pour les détails sur la procédure à suivre si l'élément a moins de 1MΩ.

20.0 Les réflecteurs doivent être inspecté à l'oeil périodiquement et nettoyé avec de l'eau et un savon doux. Faites attention qu'il n'y ait pas d'eau ou de moisissure qui entre en contact avec les bouts des éléments à gaines métallique ainsi qu'aux terminaux de connections.

GARANTIE

CCI Thermal Technologies Inc. garantit à l'acheteur de chaque produit neuf que toute pièce du-dit produit faisant preuve d'un défaut de matériau ou de main-d'oeuvre dans des conditions d'utilisation normale et dans une période de 18 mois suivant la date de l'expédition ou 12 mois suivant la date de mise en opération (selon la première éventualité) sera réparée ou remplacée sans frais. Tel défaut doit être porté à l'attention du bureau de la Compagnie où le produit a été acheté; lequel est autorisé à faire réparer ou à remplacer ledit produit conformément aux conditions de la présente garantie.

La Compagnie n'assumera aucune responsabilité pour toutes dépenses encourues en installation, mise hors service, frais de transport ou pour dommages de quelque nature que ce soit, y compris dommages fortuits ou implicites. Certains états et certaines provinces n'acceptent pas une exclusion ou limitation des dommages fortuits ou implicites de sorte que l'exclusion ou la limitation précédemment mentionnée ne s'applique peut-être pas à votre cas.

Étant donné que nous ne pouvons pas anticiper ou contrôler les conditions dans lesquelles nos produits sont utilisés, nous n'assumons aucune responsabilité pour la sécurité et l'aptitude de nos produits lorsqu'ils sont utilisés seuls ou en combinaison avec d'autres produits. Les essais de sécurité et d'aptitude doivent être faits par l'utilisateur.

Cette garantie n'est pas applicable si, à l'avis de la Compagnie, le dommage ou la défaillance a été le résultat d'un accident, d'une altération, d'un mauvais usage ou usage abusif, ou d'un fonctionnement à une alimentation électrique incorrecte. Ce qui précède remplace tout autre garantie explicite ou implicite. CCI Thermal Technologies Inc. n'assume ni autorise aucune personne d'assumer pour elle tout autre obligation ou responsabilité se rapportant au-dit produit.

La longévité d'un élément radiant est largement dépendante à l'application dans laquelle il est utilisé, à l'utilisation et au cyclage. Pour ces raisons nous ne fournissons pas de garantie sur l'élément.

