

The 56063 red Safety Lamp provides supplemental visual alert in busy, noisy, dark, and bright environments. It is designed to attach to Klein Tools' hard hat/safety helmet front or back accessory mounts. The Safety Lamp can also be attached to magnetic surfaces to serve as a stationary alert beacon. The Safety Lamp has four user-selectable modes and is rechargeable.

CONTENTS

- 56063 Safety Lamp
- 15" (381 mm) USB-A to USB-C Cable
- Instruction Sheet

GENERAL SPECIFICATIONS

- **LED Color:** Red
- **Visibility:** Up to 1/4 mile (0.4 km) in low light and clear weather
- **Dimensions:** 2.53" x 1.87" x 1.27" (64.3 x 47.5 x 32.3 mm)
- **Weight (Safety Lamp only):** 2.34 oz. (66 g)
- **Battery Type:** Internal, Lithium-Ion, 3.7V / 1200mAh
- **Battery Life: Low ON:** 22 hrs **Low PULSE:** 52 hrs
High ON: 5 hrs **High PULSE:** 10 hrs
- **Lumens: Low SOLID ON / Low PULSE:** 4
High SOLID ON / High PULSE: 22
- **Charging Requirements:** Maximum 5V DC, Minimum 0.5A
- **Certifications:** NRCan, CEC-BC, UL1642 (Battery)
- **Operating/Charging Temperature:** 32°F to 113°F (0°C to 45°C)
- **Storage Temperature:** 14°F to 131°F (-10°C to 55°C)
- **Drop Protection:** 10 ft. (3.05 m)
- **Ingress Protection (IP) Rating:** IP64

Specifications subject to change.

⚠ WARNINGS

Read, understand, and follow these instructions to ensure safe operation. Check with your safety supervisor prior to using this product. Follow local safety codes.

- This safety lamp is NOT a headlamp. Its primary purpose is to serve as visual alert to the immediate surroundings. DO NOT use this as the primary light source.
- Visibility can be impacted by environmental conditions (fog, flashing/bright lights, barriers, moving objects), mode selected, viewing angles, and viewer's visual acuity.
- No user-serviceable parts. DO NOT open enclosure or attempt to repair this safety lamp or charging cable. REPLACE SAFETY LAMP OR CABLE with new, if damaged or not functioning properly.
- This safety lamp is NOT intended to be a replacement for any personal protective equipment, high visibility apparel, reflective markers/signs, lockout-tagout devices, construction warning lights or other safety devices.
- This product is NOT designed to be charged or used in environments where volatile gases, fumes and fine dust are present.
- Never place this safety lamp on other electrical/electronic equipment that is sensitive to magnets.
- DO NOT expose to open flame, vibration, corrosive fumes or extreme temperature.
- NEVER immerse in water or other liquids. Avoid spilling liquids or falling foreign objects into openings on the safety lamp enclosure.
- Water-resistant cover must be properly sealed to achieve specified water & foreign object ingress protection. Keep seal free of dirt, oil, sand, or other material that interferes with proper sealing. Failure to do so can result in risk of fire or electric shock.
- DO NOT open water-resistant cover if wet or in a wet environment. Dry the Safety lamp thoroughly and the seal around water-resistant cover completely before opening water-resistant cover.
- Use safety-rated power supply. Never use power supply or charging cable that does not meet the specified charging voltage and current listed in the specifications here or on the Safety Lamp.

FEATURE DETAILS (FIG. A)

- | | |
|----------------------------|-----------------------|
| ① Power/Mode button | ⑥ Reflective Tape |
| ② Magnet | ⑦ LEDs (Top, Back) |
| ③ Release Tab | ⑧ LEDs (Side) |
| ④ Battery Status Indicator | ⑨ Charging Port Cover |
| ⑤ USB-C Charging Port | ⑩ USB Charging Cable |

SYMBOLS ON PRODUCT

- ⚠ Warning or Caution
- ⚡ Risk of Electrical Shock
- ♻ WEEE – Battery disposal
- BC Conforms with BCS regulations of California Energy Commission
- ⚡ Direct Current (DC)
- 📖 Read Instructions
- ♻ Recycle

CHARGING BATTERY

⚠ Fully charge Safety Lamp before use. First-time charge should be at least 6 hours.

Connect USB-C cable connection to Safety Lamp, plug the other end of cable into USB-A port (2.0 or higher) of USB power supply. USB adapter/power supply should meet specified charging voltage and current (Max. 5.0V DC, min. 0.5A) requirements. Normal charging time is approximately 6 hours.

BATTERY STATUS INDICATOR ④:

Press the Power/Mode button ① momentarily to check battery status (Only when the safety lamp is off):

- GREEN: 11%-100% battery charge.
- RED: 1%-10% battery charge (NOTE: when the Safety Lamp is being used and capacity is under 10%, the main LEDs will flash 3 times every 30 minutes to remind user of low battery level).
- No LEDs: Battery is fully discharged. Must leave unit plugged in to charge for a minimum of 6 hours. If the unit is fully discharged, the battery indicator may not light up immediately when charge adapter is inserted.

ON/OFF/MODE SELECTION:

- **TURN ON:** Press and hold the Power/Mode button ① button on for about 2 seconds (NOTE: The safety lamp will turn ON in the last mode selected prior to shutoff).
- **CHANGE MODE:** Once ON, press the power/mode button again to cycle through to the desired mode.
- **TURN OFF:** Press and hold the Power/Mode button ① for 2 seconds (NOTE: The safety lamp will recall the mode in which it was turned off, when turned ON again).

ATTACHING / REMOVING SAFETY LAMP ON KLEIN TOOLS HARDHAT OR SAFETY HELMET:

- To release, push the Release Tab ③ above the Safety Lamp AWAY from the hard hat/safety helmet shell and lift the Safety Lamp upward.
- To reinsert the Safety Lamp, align the slot on the back of the Safety Lamp with the slot on the hardhat / safety helmet and push the Safety Lamp down until it clicks in place.
- The magnet ② on the back of Safety Lamp can be affixed onto magnetically attractive surfaces to use as stationary alert beacon.

NOTE: The safety lamp is primarily designed to be attached to the back accessory slot of Klein Tools hard hats or safety helmets.

MAINTENANCE

CLEANING: Be sure safety lamp is turned off and wipe with a clean, dry lint-free cloth. *Do not use abrasive cleaners or solvents.*

STORAGE: If the safety lamp is to be left unused for an extended period of time, charge for approximately 2 hours before storing, and recharge periodically during storage to maintain battery's charging capacity. Store in dry and cool environment, away from direct sunlight and extreme caustic environments.

WARRANTY

www.kleintools.com/warranty

DISPOSAL / RECYCLE



Do not place equipment and its accessories in the trash. Items must be properly disposed of in accordance with local regulations. Please see www.epa.gov or www.erecycle.org for additional information.

OPERATING INSTRUCTIONS

SEE OTHER SIDE.

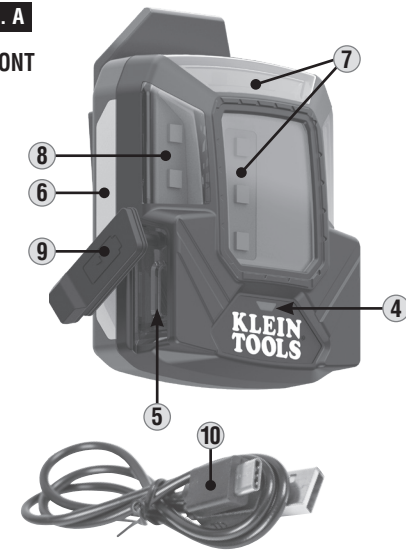
CUSTOMER SERVICE

KLEIN TOOLS, INC.
450 Bond Street, Lincolnshire, IL 60069
1-800-553-4676
customerservice@kleintools.com
www.kleintools.com

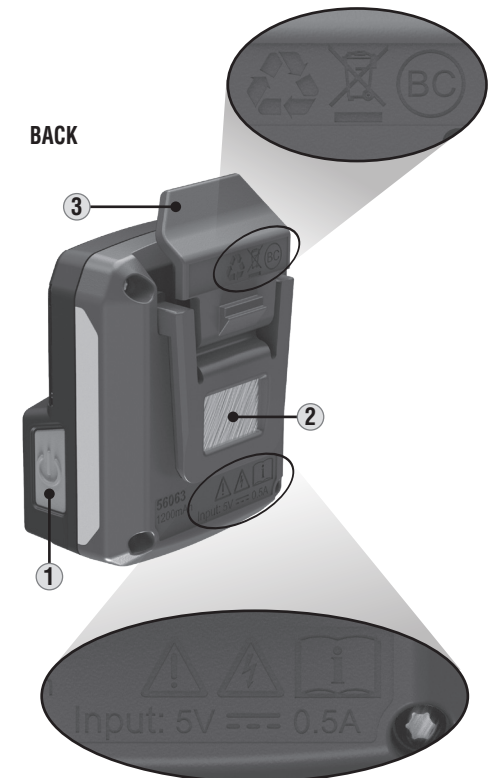
Safety Lamp – Instructions

FIG. A

FRONT



BACK



La lámpara de seguridad roja 56063 ofrece una alerta visual complementaria en entornos ruidosos, oscuros, brillantes y de mucha actividad. Está diseñada para sujetarla al soporte adicional frontal o posterior del casco de seguridad tipo cachucha/casco de seguridad de Klein Tools. La lámpara de seguridad también se puede fijar a superficies magnéticas para utilizarla como baliza de alerta fija. La lámpara de seguridad cuenta con cuatro modos seleccionables por el usuario y es recargable.

CONTENIDO

- Lámpara de seguridad 56063
- Cable USB-A a USB-C de 15' (381 mm)
- Hoja de instrucciones

ESPECIFICACIONES GENERALES

- **Color del LED:** rojo
- **Visibilidad:** hasta 1/4 de milla (0,4 km) en lugares con poca luz y clima despejado
- **Dimensiones:** 2,53" x 1,87" x 1,27" (64,3 mm x 47,5 mm x 32,3 mm)
- **Peso (solo la lámpara de seguridad):** 2,34 oz (66 g)
- **Tipo de batería:** interna de iones de litio de 3,7 V/1200 mAh
- **Vida útil de la batería:** Modo de rango bajo encendido: 22 h
Pulso bajo: 52 h
Modo de rango alto encendido: 5 h
Pulso alto: 10 h
- **Lúmenes:** Modo de rango bajo encendido/Pulso bajo: 4
Modo de rango alto encendido/Pulso alto: 22
- **Requisitos de carga:** máximo 5 V CD, mínimo 0,5 A
- **Certificaciones:** NRCAN, CEC-BC y UL1642 (batería)
- **Temperatura de funcionamiento/carga:** 32 °F a 113 °F (0 °C a 45 °C)
- **Temperatura de almacenamiento:** 14 °F a 131 °F (-10 °C a 55 °C)
- **Protección ante caídas:** 10' (3,05 m)
- **Grado de protección de ingreso (IP):** IP64

Especificaciones sujetas a cambios.

ADVERTENCIAS

Lea, comprenda y siga estas instrucciones para garantizar un funcionamiento seguro. Consulte a su supervisor de seguridad antes de usar este producto. Respete los códigos de seguridad locales.

- Esta lámpara de seguridad NO es una luz frontal. Su principal uso es como alerta visual para el entorno cercano. NO la utilice como la principal fuente de luz.
- Las condiciones ambientales (niebla, luces intermitentes/brillantes, barreras, objetos en movimiento), el modo seleccionado, los ángulos de visualización y la agudeza visual del espectador podrían afectar la visibilidad.
- No contiene piezas que el usuario pueda reparar. NO abra la caja ni intente reparar esta lámpara de seguridad ni el cable de carga. REEMPLACE LA LÁMPARA DE SEGURIDAD O el CABLE con uno nuevo, en caso de que se dañen o no funcionen correctamente.
- Esta lámpara de seguridad NO está diseñada como repuesto de ningún equipo de protección personal, indumentaria de alta visibilidad, tiras marcadoras/seriales reflectantes, dispositivos de marcado-bloqueo, luces de advertencia en construcción ni ningún otro dispositivo de seguridad.
- Este producto NO está diseñado para cargarlo ni usarlo en entornos donde haya gases volátiles, vapores ni polvo fino.
- Nunca coloque esta lámpara de seguridad sobre otro equipo eléctrico/electrónico que sea sensible a los imanes.
- NO la exponga a llamas abiertas, vibraciones, vapores corrosivos ni temperaturas extremas.
- NUNCA la sumerja en agua ni otros líquidos. Evite derramar líquidos o dejar caer objetos extraños en las aberturas o ventilaciones de la caja de la lámpara de seguridad.
- La cubierta resistente al agua se debe sellar correctamente para lograr la protección especificada contra el ingreso de agua y objetos extraños. Procure que el sello no contenga suciedad, aceite, arena u otros materiales que afecten un sellado adecuado. De lo contrario, puede provocar riesgo de incendio o choque eléctrico.
- NO abra la cubierta resistente al agua si está húmeda o en un ambiente húmedo. Sigue completamente la lámpara de seguridad y el sello alrededor de la cubierta resistente al agua antes de abrirla.
- Use una fuente de alimentación con clasificación de seguridad. Nunca use una fuente de alimentación o un cable de carga que no tengan el voltaje y la corriente que se mencionan en estas especificaciones o en la lámpara de seguridad.

DETALLES DE LAS CARACTERÍSTICAS (FIG. A)

- | | |
|-------------------------------------|--------------------------------|
| ① Botón de encendido/modo | ⑥ Cinta reflectante |
| ② Imán | ⑦ LED (superior y posterior) |
| ③ Lengüeta de liberación | ⑧ LED (laterales) |
| ④ Indicador de estado de la batería | ⑨ Cubierta del puerto de carga |
| ⑤ Puerto de carga USB-C | ⑩ Cable de carga USB |

SÍMBOLOS DEL PRODUCTO

- ⚠ Advertencia o precaución
- ⚡ Riesgo de choque eléctrico
- ♻ WEEE – Eliminación de la batería
- BC Cumple con las regulaciones BCS de la Comisión de Energía de California
- == Corriente directa (CD)
- 📖 Lea las instrucciones
- ♻ Reciclar

INSTRUCCIONES DE FUNCIONAMIENTO

CÓMO CARGAR LA BATERÍA

⚠ *Cargue completamente la lámpara de seguridad antes de usarla. La primera carga debe ser de al menos 6 horas.*

Conecte la conexión del cable USB-C en la lámpara de seguridad y conecte el otro extremo del cable en el puerto USB-A (2.0 o superior) de la fuente de alimentación USB. El adaptador/fuente de alimentación USB debe tener el voltaje y la corriente especificada de carga (5.0 V de CD máximo, 0,5 A mínimo). El tiempo de carga normal es de aprox. 6 horas.

INDICADOR DE ESTADO DE BATERÍA ④:

Presione momentáneamente el botón de encendido/modo ① para comprobar el estado de la batería (solo cuando la lámpara de seguridad está apagada):

- VERDE: 11 %-100 % de carga de la batería
- ROJO: 1 % -10 % de carga de la batería (NOTA: si está usando la lámpara de seguridad y la capacidad está por debajo del 10 %, los LED principales parpadearán 3 veces cada 30 minutos para recordarle al usuario sobre el bajo nivel de la batería)
- LED apagados: la batería está completamente descargada. Deje la unidad enchufada para cargarla durante mínimo 6 horas. Si la unidad está completamente descargada, el indicador de batería no se encenderá inmediatamente cuando el adaptador de carga esté insertado.

ENCENDIDO/APAGADO/SELECCIÓN DE MODO:

- ENCENDIDO: mantenga presionado el botón de encendido/modo ① por 2 segundos (NOTA: la lámpara de seguridad se encenderá en el último modo seleccionado antes de apagarse).
- CAMBIO DE MODO: cuando esté encendida, presione nuevamente el botón de encendido/modo para recorrer los modos hasta seleccionar el modo deseado.
- APAGADO: mantenga presionado el botón de encendido/modo ① por 2 segundos (NOTA: cuando la encienda de nuevo, la lámpara de seguridad recordará el modo que tenía al apagarse).

INSTRUCCIONES DE FUNCIONAMIENTO

CÓMO FIJAR/QUITAR LA LÁMPARA DE SEGURIDAD DE UN CASCO DE SEGURIDAD O CASCO DE SEGURIDAD TIPO CACHUCHA DE KLEIN TOOLS:

- Para quitarla, empuje la lengüeta de liberación ③ en la parte de arriba de la lámpara de seguridad HACIA AFUERA del casquete del casco de seguridad/casco de seguridad tipo cachucha y levante la lámpara de seguridad.
- Para reinstalar la lámpara de seguridad, alinee la ranura de la parte posterior de la lámpara de seguridad con la ranura en el casco de seguridad/casco de seguridad tipo cachucha y presione la lámpara de seguridad hacia abajo hasta que se trabe en su lugar.
- El imán ② en la parte posterior de la lámpara de seguridad se puede fijar sobre superficies factibles de ser atraídas magnéticamente para usarla como baliza de alerta fija.

NOTA: la lámpara de seguridad está principalmente diseñada para sujetarla a la ranura posterior para accesorios de los cascos de seguridad o cascos de seguridad tipo cachucha de Klein Tools.

MANTENIMIENTO

LIMPIEZA: asegúrese de que la lámpara de seguridad esté apagada y límpiela con un paño limpio, seco y que no deje pelusas. **No utilice solventes ni limpiadores abrasivos.**

ALMACENAMIENTO: si no utilizará la lámpara de seguridad por un tiempo prolongado, cárguela por 2 horas aproximadamente antes de guardarla, y vuelva a cargarla regularmente durante el período de almacenamiento para preservar la capacidad de carga de la batería. Almacénela en un ambiente seco y fresco, lejos de la luz solar directa y de entornos extremadamente cáusticos.

GARANTÍA

www.kleintools.com/warranty

ELIMINACIÓN/RECICLAJE



No arroje el equipo ni sus accesorios a la basura. Los elementos se deben desechar correctamente de acuerdo con las regulaciones locales. Para obtener más información, consulte www.epa.gov o www.erecycle.org.

INSTRUCCIONES DE FUNCIONAMIENTO

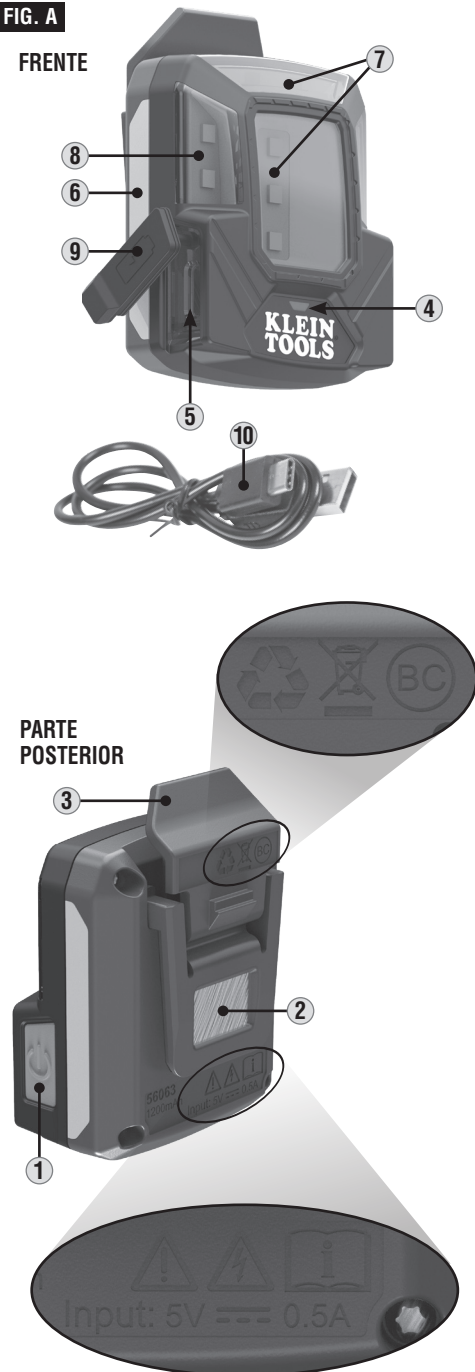
VEA EL REVERSO.

SERVICIO AL CLIENTE

KLEIN TOOLS, INC.
450 Bond Street, Lincolnshire, IL 60069
1-800-553-4676
customerservice@kleintools.com
www.kleintools.com

Lámpara de seguridad – Instrucciones

FIG. A



La lampe de sécurité rouge 56063 fournit une alerte visuelle supplémentaire dans les environnements occupés, bruyants, sombres ou lumineux. Elle s'installe sur la fixation pour accessoires située à l'avant ou à l'arrière des casques de chantier ou de sécurité de Klein Tools. La lampe de sécurité peut également être fixée à des surfaces magnétiques pour servir de lumière d'alerte. Elle a quatre modes sélectionnables par l'utilisateur et est rechargeable.

CONTENU

- Lampe de sécurité 56063
- Câble USB-A vers USB-C de 381 mm (15 po)
- Feuillet d'instructions

CARACTÉRISTIQUES GÉNÉRALES

- **Couleur des DEL** : Rouge
 - **Visibilité** : Jusqu'à 0,4 km (1/4 mi) par faible luminosité et temps clair
 - **Dimensions** : 64,3 x 47,5 x 32,3 mm (2,53 x 1,87 x 1,27 po)
 - **Poids (lampe de sécurité uniquement)** : 66 g (2,34 oz)
 - **Type de batterie** : Interne, au lithium-ion, de 3,7 V et de 1200 mAh
 - **Autonomie de la batterie** :
 - Mode MARCHÉ à basse intensité : 22 heures
 - Mode IMPULSION à basse intensité : 52 heures
 - Mode MARCHÉ à haute intensité : 5 heures
 - Mode IMPULSION à haute intensité : 10 heures
 - **Lumens** : Mode MARCHÉ ou IMPULSION à basse intensité : 4
Mode MARCHÉ ou IMPULSION à haute intensité : 22
 - **Exigences de recharge** : Maximum 5 V c.c., minimum 0,5 A
 - **Certifications** : RNCAN, CEC-BC, UL1642 (batterie)
 - **Température de fonctionnement et de recharge** : 0 °C à 45 °C (32 °F à 113 °F)
 - **Température d'entreposage** : -10 °C à 55 °C (14 °F à 131 °F)
 - **Protection contre les chutes** : 3,05 m (10 pi)
 - **Cote de protection contre les infiltrations** : IP64
- Les caractéristiques techniques peuvent faire l'objet de modifications.

⚠ AVERTISSEMENTS

Veillez lire, comprendre et suivre ces instructions afin de garantir une utilisation sécuritaire. Consultez le superviseur de la sécurité avant d'utiliser ce produit. Suivez les codes de sécurité locaux.

- Cette lampe de sécurité N'EST PAS une lampe frontale. Son objectif principal est de servir d'alerte visuelle pour les personnes situées dans l'environnement immédiat. N'UTILISEZ PAS cette lampe comme source de lumière principale.
- La visibilité peut être influencée par les conditions environnementales (brouillard, feux clignotants ou lumineux, obstacles, objets mobiles), le mode sélectionné, l'angle de vue et l'acuité visuelle de l'utilisateur.
- Ce produit ne contient aucune pièce réparable par l'utilisateur. N'OUVREZ PAS le boîtier et NE TENTEZ PAS de réparer la lampe de sécurité ou le câble de recharge. REMPLACEZ LA LAMPE DE SÉCURITÉ OU LE CÂBLE par un nouveau produit si l'un d'entre eux est endommagé ou ne fonctionne pas correctement.
- Cette lampe de sécurité N'EST PAS destinée à remplacer un équipement de protection individuelle, un vêtement à haute visibilité, des marquages ou des signes réfléchissants, des dispositifs de verrouillage et d'étiquetage, des feux d'avertissement de construction ou d'autres dispositifs de sécurité.
- Ce produit N'EST PAS conçu pour être rechargé ou utilisé dans des environnements présentant des émanations ou des gaz volatils et des poussières fines.
- Ne placez jamais cette lampe de sécurité sur d'autres appareils électriques ou électroniques sensibles aux aimants.
- N'EXPOSEZ PAS ce produit à une flamme nue, à des vibrations, à des fumées corrosives ou à des températures extrêmes.
- N'IMMERGEZ JAMAIS ce produit dans l'eau ni dans tout autre liquide. Évitez de renverser des liquides dans les ouvertures du boîtier de cette lampe de sécurité, et empêchez les corps étrangers d'y tomber.
- Le couvercle étanche doit être adéquatement scellé pour garantir la protection prévue contre les infiltrations d'eau et de corps étrangers. Retirez du joint les saletés, l'huile, le sable ou tout autre matériau qui pourrait nuire à l'étanchéité du couvercle. Autrement, il pourrait y avoir un risque d'incendie ou de choc électrique.
- N'OUVREZ PAS le couvercle étanche s'il est mouillé ou si vous vous trouvez dans un environnement humide. Laissez sécher complètement la lampe de sécurité ainsi que le joint entourant le couvercle étanche avant d'ouvrir ce dernier.
- Utilisez un bloc d'alimentation avec une cote de sécurité. N'utilisez jamais un bloc d'alimentation ou un câble de recharge qui ne correspond pas à la tension de recharge et à l'intensité de courant électrique indiquées dans les spécifications figurant ici ou sur la lampe de sécurité.

CARACTÉRISTIQUES DÉTAILLÉES (FIG. A)

- | | |
|------------------------------------|--------------------------------------|
| ① Bouton marche/mode | ⑥ Bande réfléchissante |
| ② Aimant | ⑦ Voyants DEL (en haut et au centre) |
| ③ Languette de dégagement | ⑧ Voyants DEL (sur le côté) |
| ④ Indicateur d'état de la batterie | ⑨ Couvercle du port de recharge |
| ⑤ Port de recharge USB-C | ⑩ Câble de recharge USB |

SYMBOLES SUR LE PRODUIT

- ⚠ Avertissement ou mise en garde
- ⚡ Risque de choc électrique
- ♻ DEEE – mise au rebut de la batterie
- Conforme à la réglementation de la California Energy Commission relativement aux systèmes de recharge de batteries (BCS)
- ⚡ Courant continu (c.c.)
- 📖 Lire les instructions
- ♻ Recycler

INSTRUCTIONS D'UTILISATION

RECHARGE DE LA BATTERIE

⚠ Rechargez complètement la lampe de sécurité avant de l'utiliser. La première recharge prend un minimum de 6 heures.

Connectez le câble USB-C à la lampe de sécurité, puis branchez l'autre extrémité du câble au port USB-A (version 2.0 ou ultérieure) d'un bloc d'alimentation USB. L'adaptateur ou le bloc d'alimentation USB doit correspondre à la tension de recharge et à l'intensité de courant électrique indiquées (max. 5,0 V c.c. et min. 0,5 A). Le temps de recharge normal est d'environ 6 heures.

INDICATEUR D'ÉTAT DE LA BATTERIE ④

Appuyez brièvement sur le bouton marche/mode ① pour vérifier l'état de la batterie (uniquement lorsque la lampe de sécurité est éteinte).

- **VOYANT VERT** : La charge de la batterie se situe entre 11 % et 100 % de sa capacité.
- **VOYANT ROUGE** : La charge de la batterie se situe entre 1 % et 10 % de sa capacité. (REMARQUE : Lorsque la lampe de sécurité est en fonction et que la charge de la batterie est inférieure à 10 % de sa capacité, les VOYANTS DEL principaux clignotent 3 fois toutes les 30 minutes pour rappeler à l'utilisateur que la batterie est faible.)
- **VOYANT DEL ÉTEINT** : La batterie est complètement déchargée. Dans ce cas, branchez l'appareil durant au moins 6 heures. Si l'appareil est complètement déchargé, il se peut que l'indicateur de charge de la batterie ne s'allume pas lorsque vous branchez l'appareil à l'adaptateur de recharge.

MISE EN MARCHÉ, ARRÊT ET SÉLECTION D'UN MODE

- **MISE EN MARCHÉ** : Appuyez sur le bouton marche/mode ① et maintenez-le enfoncé pendant environ 2 secondes (REMARQUE : La lampe de sécurité s'allume dans le dernier mode sélectionné avant l'arrêt).
- **CHANGEMENT DE MODE** : Une fois la lampe en marche, appuyez à nouveau sur le bouton marche/mode pour passer d'un mode à l'autre jusqu'au mode souhaité.
- **ARRÊT** : Appuyez sur le bouton marche/mode ① et maintenez-le enfoncé pendant 2 secondes (REMARQUE : La lampe de sécurité se rallumera dans le dernier mode utilisé avant l'arrêt.)

INSTRUCTIONS D'UTILISATION

INSTALLATION DE LA LAMPE DE SÉCURITÉ SUR UN CASQUE DE CHANTIER OU DE SÉCURITÉ DE KLEIN TOOLS, ET RETRAIT

- Pour retirer la lampe de sécurité, appuyez sur la languette de dégagement ③, située au-dessus de la lampe, de façon à l'éloigner de la coquille du casque de chantier ou de sécurité, et soulevez la lampe.
- Pour réinsérer la lampe de sécurité, alignez la fente derrière la lampe et la fente sur le casque de chantier ou de sécurité, puis appuyez sur la lampe jusqu'à ce qu'un « clic » se fasse entendre.
- L'aimant ② au dos de la lampe de sécurité peut être fixé à des surfaces magnétiques pour que la lampe serve de lumière d'alerte.

REMARQUE : La lampe de sécurité est principalement conçue pour être fixée à la tente pour accessoires située à l'arrière des casques de chantier ou de sécurité de Klein Tools.

ENTRETIEN

NETTOYAGE : Assurez-vous que la lampe de sécurité est éteinte, puis essuyez-la à l'aide d'un linge non pelucheux propre. *N'utilisez pas de nettoyant abrasif ni de solvant.*

ENTREPOSAGE : Si la lampe de sécurité doit rester inutilisée pendant une longue période, rechargez-la environ 2 heures avant de l'entreposer. Rechargez-la ensuite régulièrement afin de maintenir la capacité de charge de la batterie. Conservez-la dans un endroit frais et sec, à l'abri de la lumière directe du soleil et des environnements caustiques extrêmes.

GARANTIE

www.kleintools.com/warranty

MISE AU REBUT/RECYCLAGE



Ne mettez pas l'appareil et ses accessoires au rebut. Ces articles doivent être éliminés conformément aux règlements locaux. Pour de plus amples renseignements, consultez les sites www.epa.gov ou www.ecycle.org.

INSTRUCTIONS D'UTILISATION

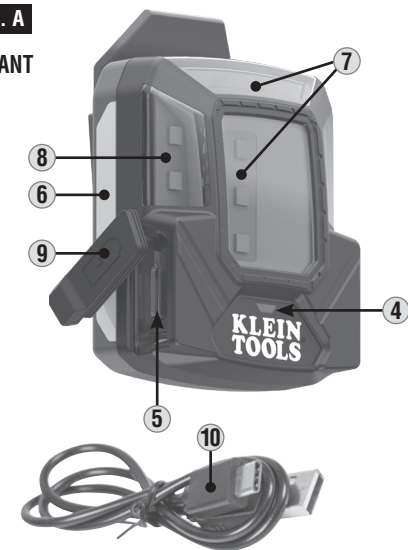
CONSULTER LE VERSO. SERVICE À LA CLIENTÈLE

KLEIN TOOLS, INC.
450 Bond Street, Lincolnshire, IL 60069
1-800-553-4676
customerservice@kleintools.com
www.kleintools.com

Lampe de sécurité – Instructions

FIG. A

AVANT



ARRIÈRE

