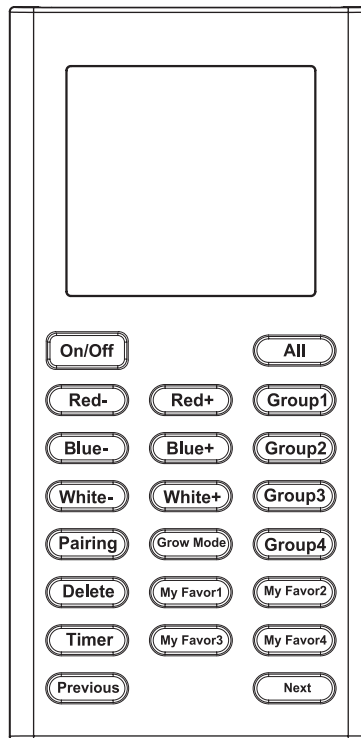


USE AND CARE GUIDE

REMOTE CONTROL FOR LED GROW LIGHT



Questions, problems, missing parts?
Call ETiSSL Customer Service
8 a.m. - 5 p.m., CST, Monday - Friday

1-855-ETI-SSL (1-855-384-7754)

www.ETiSSL.com

ETi[®]
SOLID STATE
LIGHTING INC.

THANK YOU

*We appreciate the trust and confidence you have placed in ETi Solid State Lighting, Inc. through the purchase of this LED product.
Visit us online to see our full line of products. Thank you for choosing ETi!*

Table of Contents

Table of Contents	2	Control Panel	4
Warranty	2	Operating Instructions	4
Overview	2	Care and Cleaning	5
Tools/Hardware Required	2	Troubleshooting	5
Package Contents	2		

Warranty

This product is warranted for a period of 5 years from the date of original purchase against defects in materials and workmanship. If this product should fail to operate due to defects in material or workmanship within 60 months of purchase, see www.ETiSSL.com for details. This product will be repaired or replaced, at ETi's option. This warranty is expressly limited to repair or replacement of product and liability for direct, incidental, or consequential damages is hereby expressly excluded. Some states do not allow exclusions of direct, incidental or consequential damages, so the above limitation of exclusion may not apply to you. This warranty gives the consumer specific legal rights, which vary from state to state. **WARRANTY IS VOID IF PRODUCT IS NOT USED FOR THE PURPOSE WHICH THIS PRODUCT IS MANUFACTURED.**

Overview

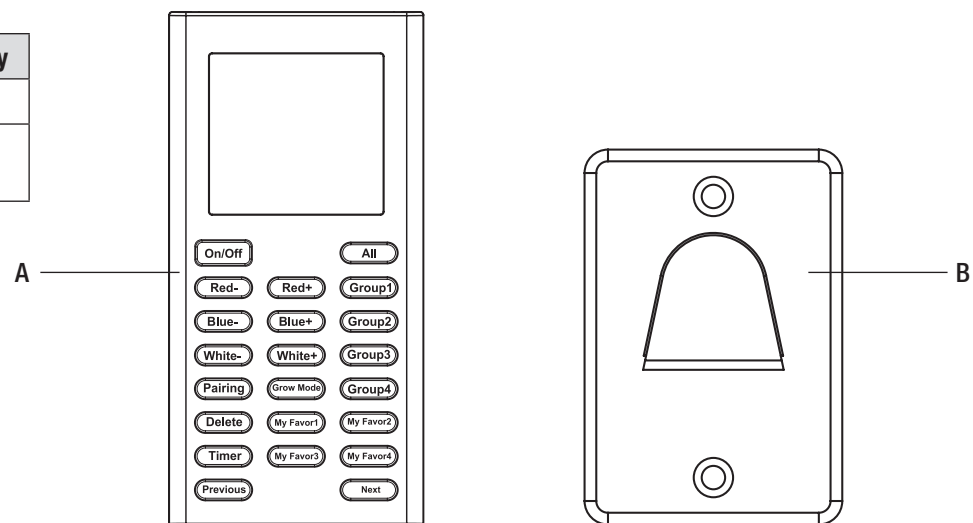
This remote control operates ETi's GrowElite™ LED Indoor Grow Lights, # 55402161 and # 55403161.

TOOLS/HARDWARE REQUIRED



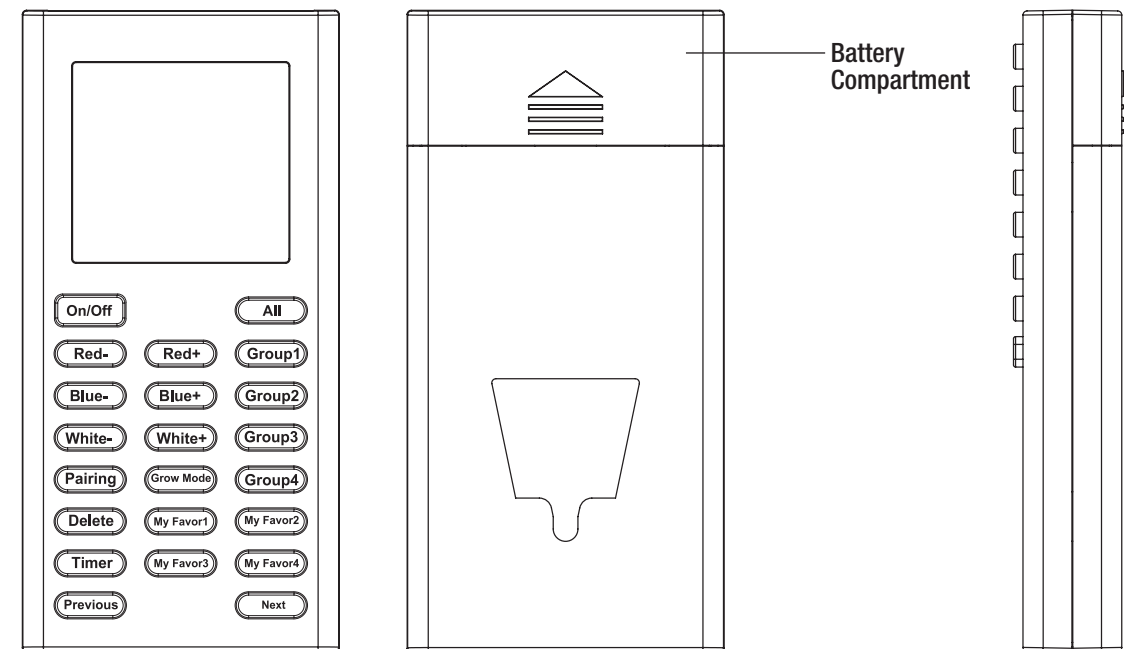
PACKAGE CONTENTS

Part	Description	Quantity
A	Remote Control	1
B	Wall Mounting Bracket	1



Overview (continued)

- Before using the remote control, insert two new AAA batteries in the battery compartment in the direction indicated.



Control Panel

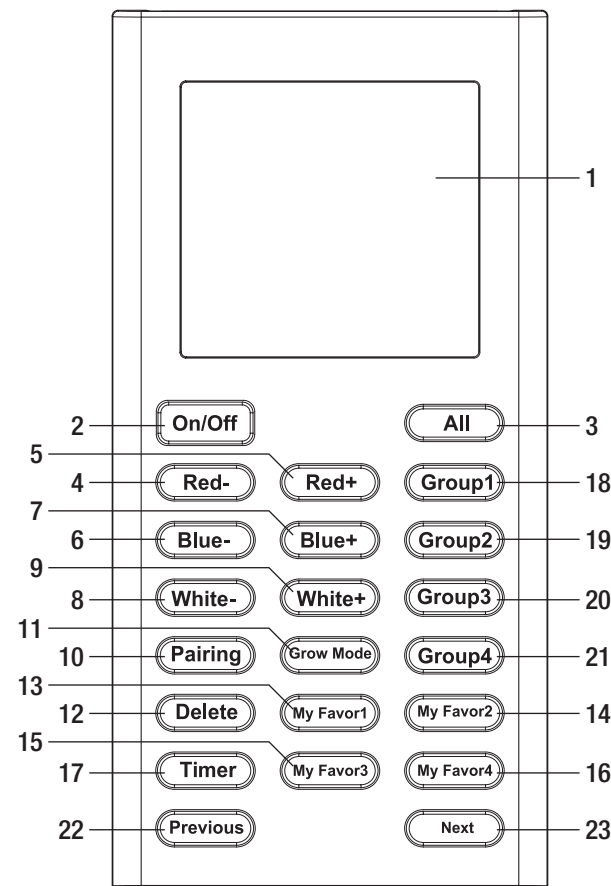


NOTE: To be controlled with the remote control, the Grow Light must be set to "remote control" mode.

GENERAL	Part	Description
	1	Display
	2	On/Off Turns the grow light on and off.
	3	All Controls all paired GrowElite™ grow lights.

LIGHT SPECTRUM CUSTOMIZATION	Part	Description
	4	Red- Decreases the amount of red light in the spectrum.
	5	Red+ Increases the amount of red light in the spectrum.
	6	Blue- Decreases the amount of blue light in the spectrum.
	7	Blue+ Increases the amount of blue light in the spectrum.
	8	White- Decreases the amount of white light in the spectrum.
	9	White+ Increases the amount of white light in the spectrum.

ADDITIONAL FEATURES	Part	Description
	10	Pairing Connects the remote control to GrowElite™ LED Grow Lights.
	11	Grow Mode Select from 4 pre-set light spectrums Flowering, Vegetating, General, and White.
	12	Delete Disconnects the remote control from GrowElite™ LED Grow Lights.
	13	My Favor1 Saves a customized light spectrum setting as a favorite.
	14	My Favor2 Saves a customized light spectrum setting as a favorite.
	15	My Favor3 Saves a customized light spectrum setting as a favorite.
	16	My Favor4 Saves a customized light spectrum setting as a favorite.
	17	Timer Sets the timer from one of five settings in 24-hour cycles.
	18	Group1 Groups multiple fixtures into Group 1.
	19	Group2 Groups multiple fixtures into Group 2.
	20	Group3 Groups multiple fixtures into Group 3.
	21	Group4 Groups multiple fixtures into Group 4.
	22	Previous Selects the previous light fixture.
	23	Next Selects the next light fixture.



Operating Instructions

Connect remote control to a GrowElite™ LED grow light

- Turn on the GrowElite™ light fixture.
- Flip the switch on the GrowElite™ fixture to the Remote Control setting within 60 seconds.
- Press the Pairing button on the remote control. The GrowElite™ grow light flashes 3 times to indicate it is connected to the remote control.



NOTE: If the GrowElite™ light fixture has not connected to the remote control within 10 minutes, turn the grow light off and on again to restart the pairing process.

Set-Up Groups of GrowElite™ Grow Lights

- Use the Previous or Next button to cycle through the GrowElite™ lights within range of the remote control until the desired light fixture is selected. Each light will flash 3 times to indicate it is selected.



NOTE: A fixture is not selected by pointing the remote control at it. Press the Previous or Next buttons to cycle through all of the fixtures until the desired fixture is selected.

- Press the Group1, Group2, Group3, or Group4 button to add the grow light to the respective group. The display will show the group the light is associated with.



NOTE: Up to 99 GrowElite™ Grow Lights can be added to each group. Each grow light can only be assigned to one group.

Customize and Save Favorite Light Spectrums



NOTE: Four different customized light spectrum settings can be saved as Favorites.

- Press the Group1, Group2, Group3, or Group4 button to select all of the GrowElite™ lights in that group or use the Next or Previous button to select a single GrowElite™ light. Each light will flash 3 times to indicate it is selected.
- Press the Red+, Blue+ and White+ buttons on the remote control to add more of the respective color to the light output.
- Press Red-, Blue- and White- buttons on the remote control to reduce the amount of the respective color in the light output.
- Press My Favor1, My Favor2, My Favor3 or My Favor4 to save the light spectrum setting as a favorite once the light spectrum has been customized.
- After the light spectrum settings have been saved, push My Favor1, My Favor2, My Favor3 or My Favor4 to view the saved settings.

Set the Timer via Remote Control

- Turn the timer knob on the GrowElite™ light fixture to Off.
- Press the Timer button on the remote control to toggle between the preset timer settings: 0 (Timer Off - Grow Light on 24 hours), 2, 4, 6 or 8 hours.



NOTE: Each timer setting operates in a 24-hour cycle. The number of hours is the number of hours the GrowElite™ light will be on during each 24-hour cycle. For example, a setting of 2 hours means the grow light will be on for 2 hours and then off for 22 hours, or a setting of 0 means the timer is Off and the grow light will remain on all the time.

- To add a timer setting to a group, select the Group1, Group2, Group3, or Group4 button and then press the Timer button to choose one of the preset timer settings.

Remove a connection between Grow Lights and the Remote Control

- Press the Previous or Next button on the remote control to select the GrowElite™ light that needs to be disconnected from the remote control. The GrowElite™ light will flash 3 times to indicate it is selected.
- Within 5 seconds of selecting the GrowElite™ light, hold down the Delete button for 3 seconds. The GrowElite™ light flashes 3 times to indicate the fixture has been disconnected from the remote control.
- To remove a group connection, select the Group1, Group2, Group3, or Group4 button. Each light will flash 3 times to indicate it is selected.
- Hold down the Delete button for 3 seconds. The lights associated with the selected group will flash 3 times to indicate the fixtures have been disconnected from the remote control.

Wall Mounting

The GrowElite™ Remote Control (A) can be stored in and operated from its wall mounting bracket (B).

- Position the wall mounting bracket (B) in the desired location and mark the 2 screw holes with a pencil.
- Take the mounting bracket (B) down from the wall and insert 2 drywall anchors (not included) in the marked locations.
- Line up the wall mounting bracket (B) with the drywall anchors and secure the mounting bracket (B) to the wall with the 2 mounting screws (not included).
- Insert the GrowElite™ remote control (A) into the wall bracket (B) with the back of the remote control toward the wall.
- Slide the GrowElite™ remote control (A) down to secure it to the wall bracket (B).



NOTE: The GrowElite™ remote control (A) will operate light fixtures up to 100 feet away.

Care and Cleaning

- Clean the device with a soft, dry cloth.
- Do not use cleaners with chemicals, solvents, or harsh abrasives.

Troubleshooting

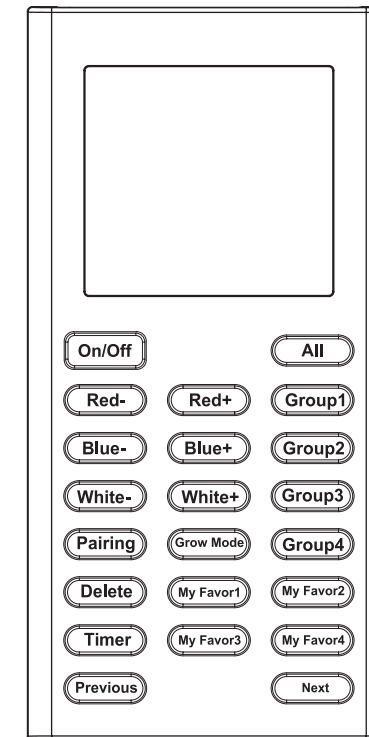
Problem	Possible Cause	Solution
The remote does not work.	The batteries are not providing charge.	Install fresh AAA batteries. Ensure the AAA batteries are inserted in the correct direction.
	The GrowElite™ light fixture is not paired to the remote control.	Verify the power button on the GrowElite™ light fixture is flipped to On. Make sure the remote control is within 100ft of the light fixture. Reset the GrowElite™ light fixture by turning the light fixture off for 3 seconds and then turning the light fixture on again. Repeat 5 times, waiting 3 seconds between each on/off cycle. Reset a group of light fixtures by turning the power off for 3 seconds at the wall switch that controls the fixtures and then flipping the wall switch back on. Repeat 5 times, waiting 3 seconds between each on/off cycle.
The remote control won't group the correct grow lights together.	The remote control is too far away from the GrowElite™ fixture.	Make sure the remote control is within 100ft of the fixture.
	The switch on the GrowElite™ fixture is not set to the Remote Control setting.	Turn the GrowElite™ fixture off and then back on again. Flip the switch on the GrowElite™ fixture to the Remote Control setting within 60 seconds.
	The GrowElite™ fixture is not linking to the Remote Control .	Try selecting or grouping the light again. Perform a soft reset by removing the batteries from the remote control and then reinstalling them. Note: The remote control will retain its settings when a soft reset is performed. Perform a hard factory reset on the remote control by holding down the All button for 5 seconds. Note: All settings in the remote control will be deleted and reset to the factory presets.
The remote control won't save a customized light spectrum as a favorite.	The switch on the GrowElite™ fixture is not set to the Remote Control setting.	Turn the GrowElite™ fixture off and then back on again. Flip the switch on the GrowElite™ fixture to the Remote Control setting within 60 seconds.
	The GrowElite™ fixture is not linking to the Remote Control.	Try saving the Favorite setting again. Perform a soft reset by removing the batteries from the remote control and then reinstalling them. Note: The remote control will retain its settings when a soft reset is performed. Perform a hard factory reset on the remote control by holding down the All button for 5 seconds. Note: All settings in the remote control will be deleted and reset to the factory presets.

Call customer service at 1-855-384-7754 for additional assistance.

Notes

GUIDE D'UTILISATION ET D'ENTRETIEN

TÉLÉCOMMANDE POUR LAMPE DE SERRE À DEL



Questions, problems, missing parts?
Call ETiSSL Customer Service
8 a.m. - 5 p.m., CST, Monday - Friday

1-855-ETI-SSL (1-855-384-7754)

www.ETiSSL.com

Retain this manual for future use.

Questions, difficultés, pièces manquantes?
Téléphonez au service à la clientèle de ETiSSL
8 h à 17 h, HNC, du lundi au vendredi.

1-855-ETI-SSL (1-855-384-7754)

www.ETiSSL.com



MERCI

*Nous apprécions la confiance que vous avez accordé à la ETI Solid State Lighting, Inc. en achetant ce produit pour lampe à DEL.
Consultez notre gamme complète de produits en ligne. Nous vous remercions d'avoir choisi ETI!*

Table des matières

Table des matières	10	Panneau de commande	12
Garantie	10	Mode d'emploi	13
Aperçu	10	Entretien et nettoyage	14
Outils/Quincaillerie requis	10	Dépannage	14
Contenu de l'emballage	10		

Garantie

Ce produit est garanti contre les vices de matière et de fabrication pour une période de cinq (5) ans à compter de la date d'achat originale. Si le produit ne fonctionne pas à cause d'un vice de matière ou de fabrication dans les 60 mois suivant son achat, consultez www.etissl.com pour de plus amples renseignements. Le produit sera réparé ou remplacé, à la discrétion d'ETi. Cette garantie est expressément limitée à la réparation ou au remplacement du produit et toute responsabilité quant aux dommages directs, indirects ou fortuits est expressément exclue. Certaines provinces ne permettent pas l'exclusion des dommages directs, indirects ou fortuits et la restriction ci-haut peut ne pas s'appliquer dans votre cas. Cette garantie accorde au consommateur des droits particuliers qui peuvent varier d'une province à l'autre. LA GARANTIE EST NULLE ET SANS EFFET SI LE PRODUIT EST UTILISÉ À DES FINS AUTRES QUE CELLES PRÉVUES POUR LE PRODUIT.

Aperçu

Cette télécommande convient aux lampes de serre à DEL GrowEliteMC d'ETi n° 55402161 et n° 55403161.

OUTILS/QUINCAILLERIE REQUIS



⊕
Tournevis
à pointe
cruciforme



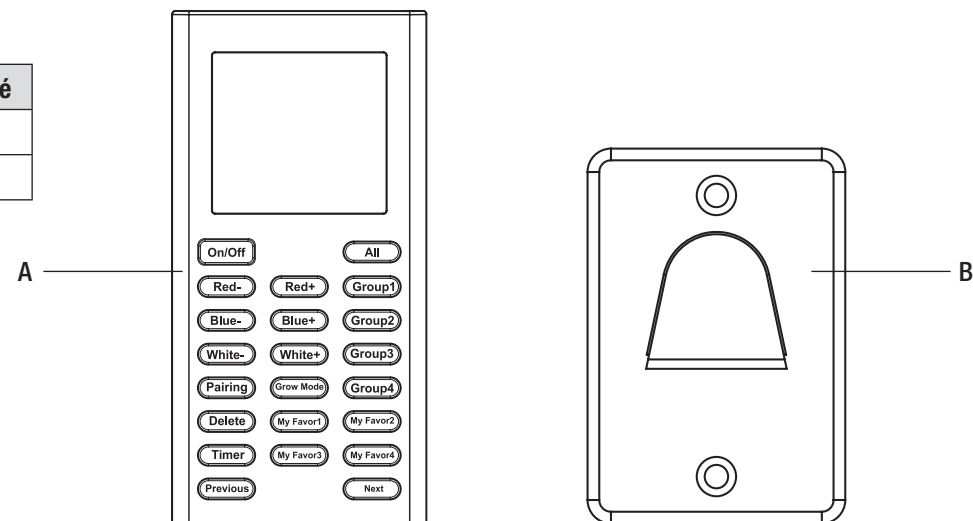
Vis de montage



Ancrage mural

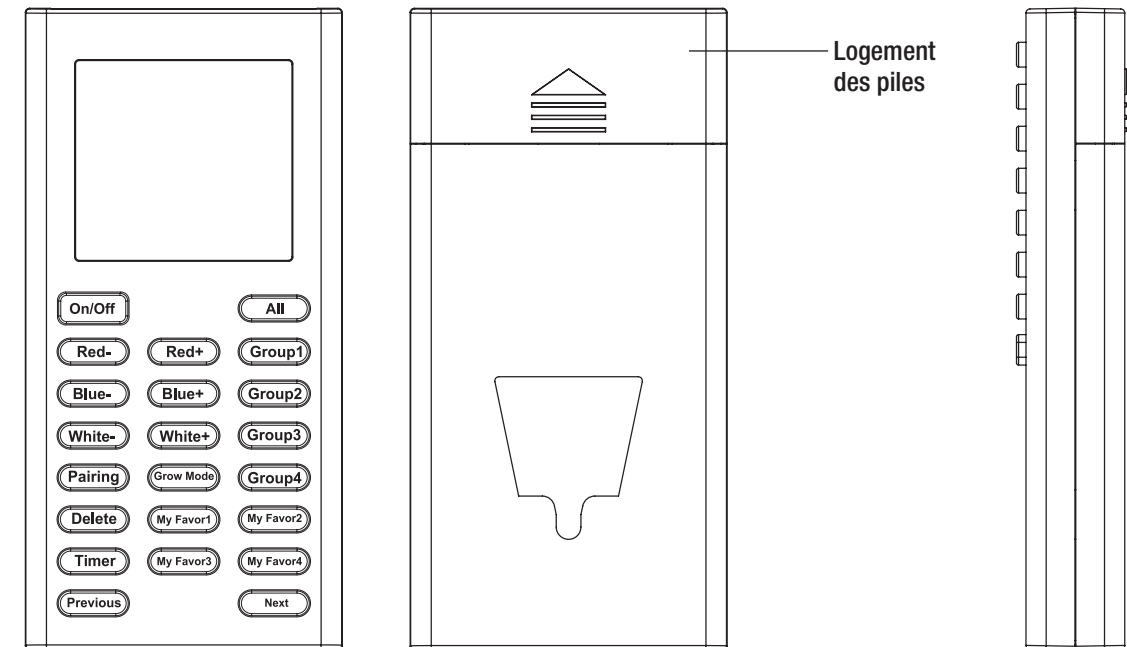
CONTENU DE L'EMBALLAGE

Pièce	Description	Quantité
A	Télécommande	1
B	Support mural	1



Aperçu (suite)

- Avant d'utiliser la télécommande, posez deux piles AAA neuves dans le logement des piles, dans le sens indiqué.



Panneau de commande

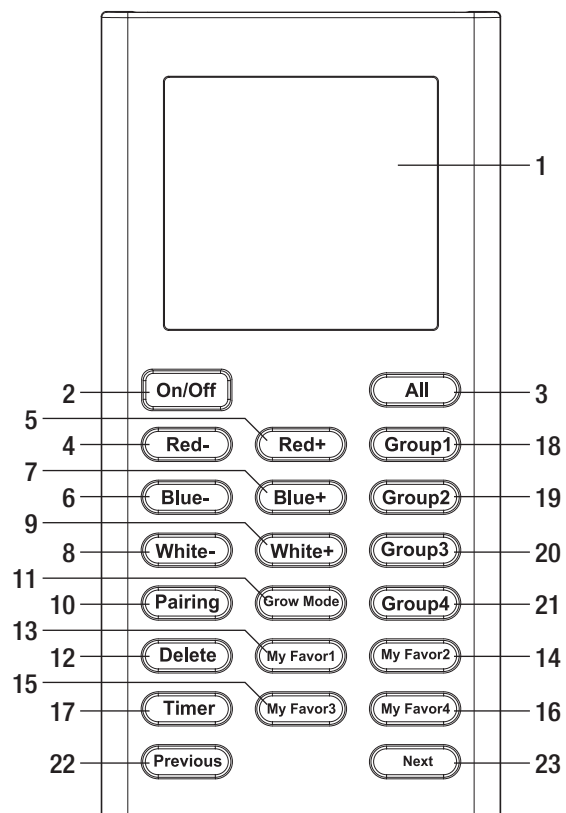


NOTE : Pour pouvoir utiliser la télécommande, la lampe de serre doit être au mode « télécommande ».

GÉNÉRAL	Pièce	Description
	1	Écran
	2	On/Off Allume et éteint la lampe de serre.
	3	All Commande toutes les lampes GrowElite ^{MC} jumelées.

PERSONNALISATION DU SPECTRE DE LUMIÈRE	Pièce	Description
	4	Red- Réduit la quantité de lumière rouge dans le spectre.
	5	Red+ Augmente la quantité de lumière rouge dans le spectre.
	6	Blue- Réduit la quantité de lumière bleue dans le spectre.
	7	Blue+ Augmente la quantité de lumière bleue dans le spectre.
	8	White- Réduit la quantité de lumière blanche dans le spectre.
9	White+ Augmente la quantité de lumière blanche dans le spectre.	

FONCTIONNALITÉS SUPPLÉMENTAIRES	Pièce	Description
	10	Pairing Jumèle la télécommande aux lampes de serre à DEL GrowElite ^{MC} .
	11	Grow Mode Donne le choix de 4 spectres de lumière préétablis : fleurs, légumes, général et blanc.
	12	Delete Déconnecte la télécommande des lampes de serre à DEL GrowElite ^{MC}
	13	My Favor1 Enregistre un réglage de spectre de lumière personnalisé.
	14	My Favor2 Enregistre un réglage de spectre de lumière personnalisé.
	15	My Favor3 Enregistre un réglage de spectre de lumière personnalisé.
	16	My Favor4 Enregistre un réglage de spectre de lumière personnalisé.
	17	Timer Permet de choisir l'un de 5 réglages de minuterie sur 24 heures.
	18	Group1 Réunit plusieurs lampes dans le groupe 1.
	19	Group2 Réunit plusieurs lampes dans le groupe 2.
	20	Group3 Réunit plusieurs lampes dans le groupe 3.
	21	Group4 Réunit plusieurs lampes dans le groupe 4.
22	Previous Sélectionne la lampe précédente.	
23	Next Sélectionne la lampe suivante.	



Mode d'emploi

Jumeler la télécommande à une lampe de serre à DEL GrowElite^{MC}

- Allumez la lampe GrowElite^{MC}.
- Dans les 60 secondes, réglez le commutateur de la lampe GrowElite^{MC} sur **Télécommande**.
- Appuyez sur le bouton **Pairing** de la télécommande. La lampe GrowElite^{MC} clignote 3 fois pour indiquer qu'elle est jumelée à la télécommande.



NOTE : Si la lampe GrowElite^{MC} n'est pas jumelée à la télécommande dans les 10 minutes, éteignez et rallumez la lampe pour reprendre le jumelage.

Créer des groupes de lampes GrowElite^{MC}

- Utilisez le bouton **Previous** ou **Next** pour découvrir toutes les lampes GrowElite^{MC} à portée de la télécommande jusqu'à ce que la lampe voulue soit sélectionnée. Chaque lampe clignotera 3 fois pour indiquer qu'elle a été sélectionnée.



NOTE : On ne sélectionne pas une lampe en pointant la télécommande vers elle. Appuyez sur le bouton **Previous** ou **Next** pour passer à travers toutes les lampes jusqu'à ce que la lampe désirée soit sélectionnée.

- Appuyez sur le bouton **Group1**, **Group2**, **Group3** ou **Group4** pour ajouter la lampe à un groupe particulier. L'écran affiche le groupe dans lequel la lampe est ajoutée.



NOTE : Chaque groupe peut accepter jusqu'à 99 lampes GrowElite^{MC}. Une lampe ne peut être jumelée qu'à un seul groupe.

Personnaliser et enregistrer ses spectres de lumière préférés



NOTE : Quatre réglages de spectre de lumière personnalisés peuvent être enregistrés dans les Favorites.

- Appuyez sur le bouton **Group1**, **Group2**, **Group3** ou **Group4** pour sélectionner toutes les lampes GrowElite^{MC} de ce groupe ou utilisez **Next** ou **Previous** pour sélectionner une seule lampe GrowElite^{MC}. La lampe sélectionnée clignotera 3 fois.
- Appuyez sur les boutons **Red+**, **Blue+** et **White+** de la télécommande pour augmenter la couleur respective dans le spectre de lumière.
- Appuyez sur les boutons **Red-**, **Blue-** et **White-** de la télécommande pour réduire la couleur respective dans le spectre de lumière.
- Appuyez sur **My Favor1**, **My Favor2**, **My Favor3** ou **My Favor4** pour enregistrer le réglage du spectre de lumière en tant que préféré une fois le spectre personnalisé.
- Une fois les réglages de spectre de lumière enregistrés, appuyez sur **My Favor1**, **My Favor2**, **My Favor3** ou **My Favor4** pour voir le réglage enregistré.

Régler la minuterie avec la télécommande

- Tournez le bouton de la minuterie de lampe GrowElite^{MC} sur **Off**.
- Appuyez sur le bouton **Timer** de la télécommande pour alterner entre les réglages : 0 (minuterie éteinte, lampe allumée 24 h), 2, 4, 6 or 8 heures.



NOTE : Chaque réglage de minuterie fonctionne sur 24 heures. La lampe GrowElite^{MC} sera allumée pour le nombre d'heures choisi, pour chaque cycle de 24 heures. Exemple : Exemple : Un réglage de 2 heures signifie que la lampe de serre sera allumée pendant 2 heures puis sera éteinte pendant 22 heures. Un réglage sur 0 signifie que la minuterie est éteinte et que la lampe reste toujours allumée.

- Pour ajouter une minuterie à un groupe, appuyez sur le bouton **Group1**, **Group2**, **Group3** ou **Group4** puis sur **Timer** pour choisir l'un des réglages de minuterie.

Désassocier une lampe GrowElite^{MC} de la télécommande

- Appuyez sur le bouton **Previous** ou **Next** de la télécommande pour sélectionner la lampe GrowElite^{MC} à désassocier de la télécommande. La lampe GrowElite^{MC} sélectionnée clignotera 3 fois.
- Dans les 5 secondes suivant la sélection de la lampe GrowElite^{MC}, tenez le bouton **Delete** enfoncé pendant 3 secondes. La lampe GrowElite^{MC} clignote 3 fois pour indiquer qu'elle est désassociée de la télécommande.
- Pour désassocier un groupe, appuyez sur le bouton **Group1**, **Group2**, **Group3** ou **Group4**. Chaque lampe sélectionnée clignotera une fois.
- Tenez le bouton **Delete** enfoncé pendant 3 secondes. Les lampes du groupe clignoteront 3 fois pour indiquer qu'elles sont désassociées de la télécommande.

Montage mural

La télécommande GrowElite^{MC} (A) peut être placée sur le support mural (B) et être utilisée en place.

- Placez le support mural (B) à l'endroit voulu et marquez la position des 2 trous de vis avec un crayon.
- Retirez le support mural (B) et posez 2 ancrages pour placoplâtre (non fournis) aux endroits marqués.
- Alignez le support mural (B) avec les ancrages et fixez le support mural (B) à l'aide de 2 vis de fixation (non fournies).
- Placez la télécommande GrowElite^{MC} (A) sur le support mural (B), le dos de la télécommande vers le mur.
- Abaissez la télécommande GrowElite^{MC} (A) pour l'ancrer sur le support mural (B).



NOTE : La portée de la télécommande GrowElite^{MC} (A) est de 30 m.

Entretien et nettoyage

- Nettoyez le luminaire à l'aide d'un linge doux et sec.
- N'utilisez pas de nettoyeurs contenant des produits chimiques, des solvants ou des produits abrasifs forts.

Dépannage

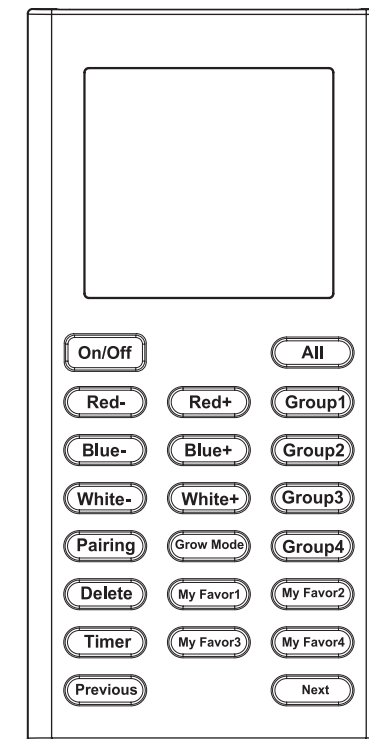
Problème	Cause Possible	Mesure Corrective
La télécommande ne fonctionne pas.	Les piles ne fournissent aucune charge.	Poser des piles AAA neuves. Enlevez les piles AAA et assurez-vous de les remettre dans le sens indiqué.
	La lampe GrowElite ^{MC} n'est pas jumelée à la télécommande.	Assurez-vous que l'interrupteur de la lampe GrowElite ^{MC} est sur On. Assurez-vous que la télécommande est à moins de 30 m de la lampe. Réinitialisez la lampe GrowElite ^{MC} en l'éteignant pendant 3 secondes puis la rallumant. Répétez 5 fois avec un délai de 3 secondes entre chaque cycle. Réinitialiser un groupe de lampes en éteignant pendant 3 secondes l'interrupteur mural qui contrôle les lampes puis en le rallumant. Répétez 5 fois avec un délai de 3 secondes entre chaque cycle.
La télécommande ne regroupe pas les bonnes lampes ensemble.	La télécommande est trop loin de la lampe GrowElite ^{MC} .	Assurez-vous que la télécommande est à moins de 30 m de la lampe.
	L'interrupteur de la lampe GrowElite ^{MC} n'est pas réglé sur Remote Control .	Éteignez puis rallumez la lampe GrowElite ^{MC} . Réglez l'interrupteur de la lampe GrowElite ^{MC} sur Remote Control dans les 60 secondes.
	La lampe GrowElite ^{MC} n'est pas jumelée à la télécommande.	Essayez de sélectionner ou de regrouper la lampe de nouveau. Effectuez un redémarrage à chaud en enlevant et réinstallant les piles de la télécommande. Note : La télécommande retient les réglages lors d'un redémarrage à chaud. Effectuez un redémarrage à froid de la télécommande en tenant le bouton All enfoncé 5 secondes. Note : Tous les réglages de la télécommande sont supprimés et retournent à leur valeur initiale.
La télécommande n'enregistre pas le spectre de lumière personnalisé en tant que préféré.	L'interrupteur de la lampe GrowElite ^{MC} n'est pas réglé sur Remote Control .	Éteignez puis rallumez la lampe GrowElite ^{MC} . Réglez l'interrupteur de la lampe GrowElite ^{MC} sur Remote Control dans les 60 secondes.
	La lampe ne se jumèle pas à la télécommande.	Essayez d'enregistrer le réglage Favorite de nouveau. Effectuez un redémarrage à chaud en enlevant et réinstallant les piles de la télécommande. Note : La télécommande retient les réglages lors d'un redémarrage à chaud. Effectuez un redémarrage à froid de la télécommande en tenant le bouton All enfoncé 5 secondes. Note : Tous les réglages de la télécommande sont supprimés et retournent à leur valeur initiale.

Consultez le service à la clientèle : 1 855 384-7754.

Notes

GUÍA DE USO Y CUIDADO

CONTROL REMOTO PARA LÁMPARAS LED PARA INVERNADERO



Questions, difficultés, pièces manquantes?
Téléphonez au service à la clientèle de ETiSSL
8 h - 17 h, HNC, du lundi au vendredi.

1-855-ETI-SSL (1-855-384-7754)

www.ETiSSL.com

Conservez ce manuel pour référence ultérieure.

¿Preguntas, problemas, piezas faltantes?
Llame al Centro de Atención al Cliente de ETi en el horario de
8 a.m. - 5 p.m., HSC, de lunes a viernes.

1-855-ETI-SSL (1-855-384-7754)

www.ETiSSL.com



GRACIAS

*Apreciamos la confianza que ha puesto en ETi Solid State Lighting, Inc. al comprar este de producto LED.
Visítenos en línea para ver nuestra gama completa de productos disponibles. ¡Muchas gracias por elegir a ETi!*

Contenido

Contenido	18	Panel de control	20
Garantía	18	Instrucciones de operación	21
Visión de conjunto	18	Cuidado y limpieza	23
Herramientas/Piezas necesarias	18	Solución de problemas	23
Contenido del paquete	18		

Garantía

Este producto está garantizado por un periodo de 5 años desde la fecha original de compra contra defectos en el material y mano de obra. Si este producto no funcionara bien debido a defectos en el material o mano de obra dentro de los 60 meses desde su adquisición, visite www.etissl.com para obtener detalles. Este producto se reparará o sustituirá a discreción de ETi. Esta garantía está expresamente limitada a la reparación o sustitución del producto y la responsabilidad por daños directos, incidentales o remotos queda por la presente, expresamente excluida. Algunos estados no permiten la exclusión de daños directos, incidentales o remotos, por lo tanto la limitación de exclusión expresada arriba puede no aplicarse en su caso. Esta garantía le otorga al cliente derechos legales específicos, que pueden variar en los distintos estados. LA GARANTÍA QUEDARÁ ANULADA SI EL PRODUCTO NO SE UTILIZA PARA EL PROPÓSITO PARA EL CUAL FUE FABRICADO.

Visión de conjunto

Este control remoto opera las lámpara LED para invernadero GrowElite™ de ETi, # 55402161 y # 55403161.

HERRAMIENTAS/PIEZAS NECESARIAS



Destornillador
Phillips



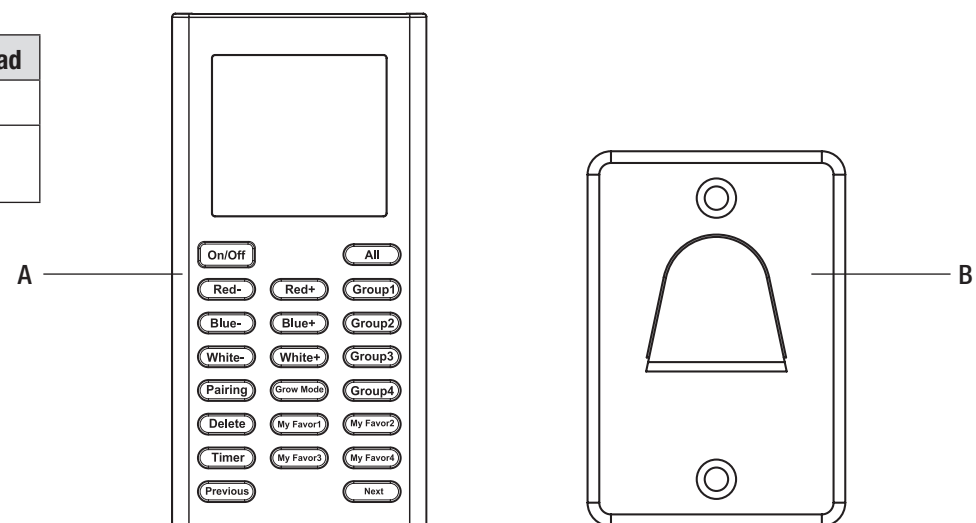
Tornillo de
montaje



Anclaje para pirca

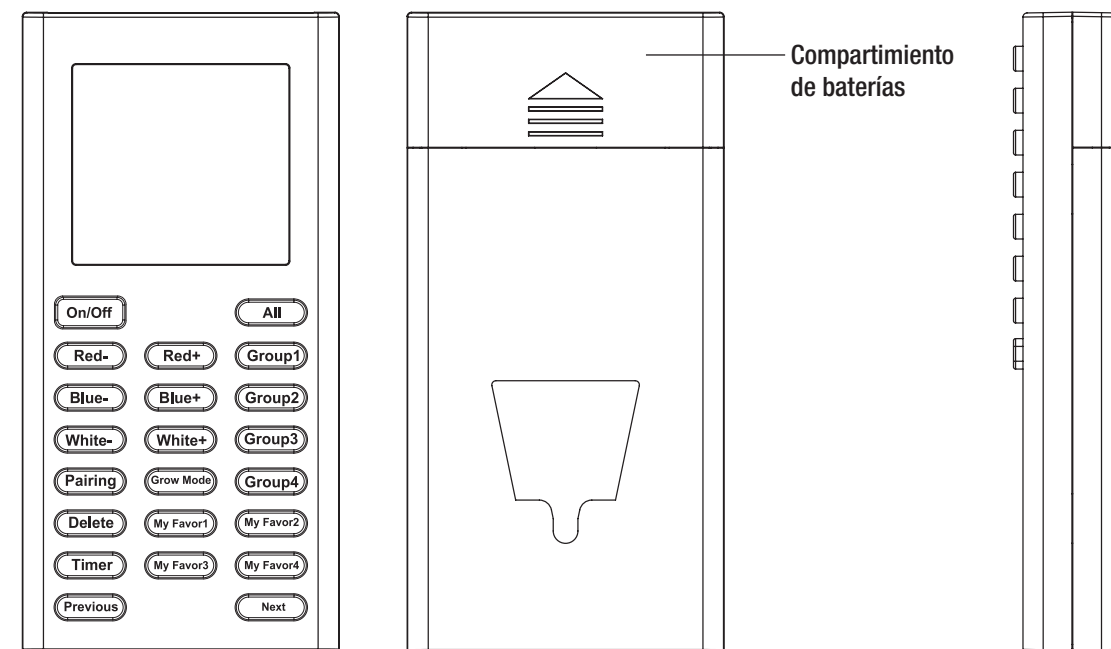
CONTENIDO DEL PAQUETE

Part	Descripción	Cantidad
A	Control remoto	1
B	Soporte de montaje en pared	1



Visión de conjunto (continuación)

- Antes de usar el control remoto, inserte dos nuevas baterías AAA en el compartimiento de baterías, en la dirección indicada.



Panel de control

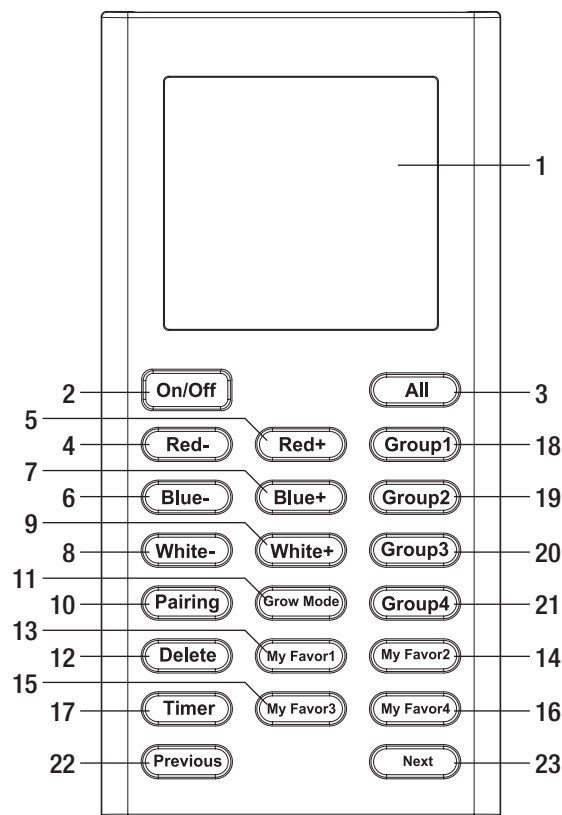


NOTA: Para controlarse con el control remoto, la lámpara para invernadero debe configurarse en el modo "control remoto".

GENERAL	Pieza	Descripción
	1	Pantalla
	2	On/Off Enciende y apaga la lámpara para invernadero.
	3	All Controla todas las lámparas para invernadero GrowElite™ emparejadas.

PERSONALIZACIÓN DEL ESPECTRO DE LUZ	Pieza	Descripción
	4	Red- Disminuye la cantidad de luz roja en el espectro.
	5	Red+ Aumenta la cantidad de luz roja en el espectro.
	6	Blue- Disminuye la cantidad de luz azul en el espectro.
	7	Blue+ Aumenta la cantidad de luz azul en el espectro.
	8	White- Disminuye la cantidad de luz blanca en el espectro.
9	White+ Aumenta la cantidad de luz blanca en el espectro.	

CARACTERÍSTICAS ADICIONALES	Pieza	Descripción
	10	Pairing Conecta el control remoto a las lámparas LED para invernadero GrowElite™.
	11	Grow Mode Seleccione entre 4 espectros de luz preestablecidos: Floración, Vegetación, General y Blanco.
	12	Delete Desconecta el control remoto de las lámparas LED para invernadero GrowElite™.
	13	My Favor1 Guarda una configuración personalizada de espectro de luz como favorito.
	14	My Favor2 Guarda una configuración personalizada de espectro de luz como favorito.
	15	My Favor3 Guarda una configuración personalizada de espectro de luz como favorito.
	16	My Favor4 Guarda una configuración personalizada de espectro de luz como favorito.
	17	Timer Ajusta el temporizador de uno de los cinco ajustes en ciclos de 24 horas.
	18	Group1 Agrupa varias lámparas en el Grupo 1.
	19	Group2 Agrupa varias lámparas en el Grupo 2.
	20	Group3 Agrupa varias lámparas en el Grupo 3.
	21	Group4 Agrupa varias lámparas en el Grupo 4.
	22	Previous Selecciona la lámpara anterior.
	23	Selecciona la siguiente lámpara.



Instrucciones de operación

Conectar el control remoto a una lámpara LED para invernadero GrowElite™

- Encienda la lámpara GrowElite™.
- Dentro de 60 segundos, ajusta el interruptor de la lámpara GrowElite™ a la configuración **Remote Control**.
- Presione el botón **Pairing** en el control remoto. La lámpara GrowElite™ parpadeará 3 veces para indicar que está conectada al control remoto.



NOTA: Si la lámpara GrowElite™ no se ha conectado al control remoto en 10 minutos, apague y vuelva a encender la lámpara para reiniciar el proceso de sincronización.

Crear grupos de lámparas para invernadero GrowElite™

- Use el botón **Previous** o **Next** para recorrer las lámparas GrowElite™ dentro del alcance del control remoto hasta que se seleccione la lámpara deseada. Cada lámpara parpadeará 3 veces para indicar que está seleccionada.



NOTA: Una lámpara no se selecciona apuntando con el control remoto hacia ella. Presione los botones **Previous** o **Next** para recorrer todas las lámparas hasta que se seleccione la lámpara deseada.

- Presione el botón **Group1**, **Group2**, **Group3** o **Group4** para agregar la lámpara al grupo respectivo. La pantalla mostrará el grupo al que está asociada la lámpara.



NOTA: Se pueden agregar hasta 99 lámparas GrowElite™ a cada grupo. Cada lámpara solo se puede asignar a un grupo.

Personalizar y guardar los espectros de luz favoritos



NOTA: Se pueden guardar cuatro configuraciones diferentes de espectro de luz personalizado como **Favorites**.

- Presione el botón **Group1**, **Group2**, **Group3** o **Group4** para seleccionar todas las lámparas GrowElite™ en este grupo o use el botón **Next** o **Previous** para seleccionar una lámpara GrowElite™. Cada lámpara parpadeará 3 veces para indicar que está seleccionada.
- Presione los botones **Red+**, **Blue+** y **White+** en el control remoto para aumentar la cantidad del color respectivo en la luz.
- Presione los botones **Red-**, **Blue-** y **White-** en el control remoto para reducir la cantidad del color respectivo en la luz.
- Presione **My Favor1**, **My Favor2**, **My Favor3** o **My Favor4** para

guardar el ajuste del espectro de luz como favorito una vez que el espectro de luz haya sido personalizado.

- Después de guardar la configuración del espectro de luz, presione **My Favor1**, **My Favor2**, **My Favor3** o **My Favor4** para ver la configuración guardada.

Configurar el temporizador usando el control remoto

- Gire la perilla del temporizador de la lámpara GrowElite™ a **Off**.
- Presione el botón del temporizador en el control remoto para alternar entre las configuraciones del temporizador preestablecidas: 0 (temporizador apagado, lámpara encendida las 24 horas), 2, 4, 6 o 8 horas.



NOTA: Cada ajuste del temporizador funciona en un ciclo de 24 horas. La cantidad de horas es la cantidad de horas que la lámpara GrowElite™ estará encendida durante cada ciclo de 24 horas. Por ejemplo, un ajuste de 2 horas significa que la lámpara se encenderá durante 2 horas y luego se apagará durante 22 horas. Un ajuste de 0 significa que el temporizador está apagado y que la lámpara permanecerá encendida todo el tiempo.

- Para agregar una configuración de temporizador a un grupo, seleccione el botón **Group1**, **Group2**, **Group3** y **Group4** y luego presione el botón **Timer** para elegir una de las configuraciones de temporizador preestablecidas.

Desincronizar una conexión entre una lámpara GrowElite™ y el control remoto

- Presione el botón **Previous** o **Next** en el control remoto para seleccionar la lámpara GrowElite™ que debe desincronizarse del control remoto. La lámpara GrowElite™ parpadeará 3 veces para indicar que la lámpara es seleccionada.
- Dentro de los 5 segundos posteriores a la selección de la lámpara GrowElite™, mantenga presionado el botón **Delete** durante 3 segundos. La lámpara GrowElite™ parpadea 3 veces para indicar que la lámpara se ha desincronizado del control remoto.
- Para eliminar un grupo, presione el botón **Group1**, **Group2**, **Group3** o **Group4**. Cada lámpara parpadeará 3 veces para indicar que esta seleccionada.
- Mantenga presionado el botón **Delete** durante 3 segundos. Las lámparas asociadas con el grupo parpadearán 3 veces para indicar que las lámparas se han desincronizado del control remoto.

Instrucciones de operación (continuación)

Montaje en la pared

El control remoto GrowElite™ (A) puede almacenarse y manejarse desde su soporte de montaje en la pared (B).

- Coloque el soporte de montaje en la pared (B) en la ubicación deseada y marque los 2 agujeros para los tornillos con un lápiz.
- Saque el soporte de montaje en la pared (B) e inserte 2 anclajes para paneles de yeso (no incluidos) en las ubicaciones marcadas.
- Alinee el soporte de montaje en pared (B) con los anclajes de paneles de yeso y asegure el soporte de montaje en la pared (B) con 2 tornillos de montaje (no incluidos).
- Inserte el control remoto GrowElite™ (A) en el soporte de montaje en la pared (B) con la parte posterior del control remoto hacia la pared.
- Deslice el control remoto GrowElite™ (A) hacia abajo para asegurarlo al soporte de montaje en la pared (B).



NOTA: El control remoto GrowElite™ (A) operará lámparas hasta a 100 pies de distancia.

Cuidado y limpieza

- Limpie la lámpara con un paño suave y seco.
- No utilice limpiadores con productos químicos, solventes o abrasivos.

Solución de problemas

Problema	Causa posible	Medida correctiva
El control remoto no funciona.	Las baterías no están proporcionando carga.	Instale baterías AAA nuevas. Retire las baterías AAA y asegúrese de insertarlas en la dirección correcta.
	La lámpara GrowElite™ no está emparejada con el control remoto.	Verifique que el interruptor en la lámpara GrowElite™ esté activado. Asegúrese de que el control remoto esté dentro de los 100 pies de la lámpara. Restablezca la lámpara GrowElite™ apagando la lámpara durante 3 segundos y luego volviendo a encender la lámpara. Repita 5 veces, esperando 3 segundos entre cada ciclo de encendido / apagado. Restablezca un grupo de lámparas apagando la luz durante 3 segundos en el interruptor de pared que controla las lámparas y luego volviendo a encender el interruptor de pared. Repita 5 veces, esperando 3 segundos entre cada ciclo de encendido / apagado.
El control remoto no agrupará las lámparas correctas juntas.	El control remoto está demasiado alejado de la lámpara GrowElite™.	Asegúrese de que el control remoto esté dentro de los 100 pies de la lámpara.
	El interruptor de la lámpara GrowElite™ no está configurado a Remote Control .	Apague la lámpara GrowElite™ y vuelva a encenderlo. Ajuste el interruptor de la lámpara GrowElite™ a la configuración del control remoto en 60 segundos.
	La lámpara GrowElite™ no se está conectando al control remoto.	Intente seleccionar o agrupar la lámpara nuevamente. Realice una restauración suave retirando las baterías del control remoto y luego reinstálelas. Nota: El control remoto conservará su configuración cuando se realice un restablecimiento parcial. Realice un restablecimiento completo en el control remoto manteniendo presionado el botón All durante 5 segundos. Nota: Todas las configuraciones en el control remoto se eliminarán y se restablecerán a las preconfiguraciones de fábrica.
El control remoto no guardará un espectro de luz personalizado como favorito.	El interruptor de la lámpara GrowElite™ no está configurado a Remote Control .	Apague la lámpara GrowElite™ y vuelva a encenderlo. Ajuste el interruptor de la lámpara GrowElite™ a la configuración del control remoto en 60 segundos.
	La lámpara no se está conectando al control remoto.	Intente guardar la configuración Favorite nuevamente.. Realice una restauración suave retirando las baterías del control remoto y luego reinstálelas. Nota: El control remoto conservará su configuración cuando se realice un restablecimiento parcial. Realice un restablecimiento completo en el control remoto manteniendo presionado el botón All durante 5 segundos. Nota: Todas las configuraciones en el control remoto se eliminarán y se restablecerán a las preconfiguraciones de fábrica.

Comuníquese al 1-855-384-7754 para solicitar asistencia.



**¿Preguntas, problemas, piezas faltantes?
Llame al Centro de Atención al Cliente de ETi en el horario de
8 a.m. - 5 p.m., HSC, de lunes a viernes.**

1-855-ETI-SSLI (1-855-384-7754)

www.ETiSSL.com

Conserve este manual para uso futuro.