

Warning

Added weight of the device may cause instability of a free-standing portable luminaire/light fixture. Use only with a portable luminaire/light fixture that is provided with a shade. This lamp employs light emitting diode technology and unlike tungsten-halogen lamps does not require a barrier. Lamp is suitable for open luminaires/light fixtures, but not for use with emergency exits or emergency lighting.

Risk of fire or electric shock. LED retrofit installation requires knowledge of luminaires/light fixtures electrical systems. If not qualified, do not attempt installation. Contact a qualified electrician. Install this lamp only in luminaires/light fixtures that have dimensions greater than or equal to what is defined below.

To prevent wiring damage or abrasion, do not expose wiring to edges of sheet metal or other sharp objects. Do not make or alter any open holes in an enclosure of wiring or electrical components during installation. This retrofit is accepted as a component of a luminaire where the suitability of the combination shall be determined by authorities having jurisdiction. Installers should not disconnect existing wires from lampholder terminals to make new connections at lampholder terminals. Instead installers should cut existing lampholder leads away from the lampholder and make new electrical connections to lampholder lead wires by employing applicable connectors.

Ordering #	62701111 62701141 62701161	62702111 62702141 62702161	62703111 62703141 62703161	62704111 62704141 62704161	62705111 62705141 62705161	62706111 62706141 62706161
Dimensions (in.)	12 x 7 1/2 x 7 1/2	13 3/8 x 7 7/8 x 7 7/8	16 1/2 x 8 1/4 x 8 1/4	16 1/2 x 9 x 9	17 5/16 x 9 7/16 x 9 7/16	17 5/16 x 10 1/4 x 10 1/4

Warranty

This product is warranted for a period of 5 years from the date of original purchase against defects in materials and workmanship. If this product should fail to operate due to defects in material or workmanship within 60 months of purchase, see www.ETiSSL.com for details. This product will be repaired or replaced, at ETi's option. This warranty is expressly limited to repair or replacement of product and liability for direct, incidental, or consequential damages is hereby expressly excluded. Some states do not allow exclusions of direct, incidental or consequential damages, so the above limitation of exclusion may not apply to you. This warranty gives the consumer specific legal rights, which vary from state to state. WARRANTY IS VOID IF PRODUCT IS NOT USED FOR THE PURPOSE WHICH THIS PRODUCT IS MANUFACTURED.

Care and Cleaning



CAUTION: Before attempting to clean the lamp and luminaire/light fixture, disconnect the power to the fixture by turning the breaker off or removing the fuse from the fuse box.

- Clean with a soft, dry cloth.
- Do not use cleaners with chemicals, solvents, or harsh abrasives.
- Do not use liquid cleaner on the LEDs, LED driver, or wiring.

ETI SOLID STATE[®]
LIGHTING
INC.

USE AND CARE GUIDE

HID LAMP REPLACEMENT 360°



15 Watt LED

Ordering #
62701111
62701141
62701161
Part #
CR-15-830-MV
CR-15-840-MV
CR-15-850-MV
Certification #
62701111
62701141
62701161



27 Watt LED

Ordering #
62702111
62702141
62702161
Part #
CR-27-830-MV
CR-27-840-MV
CR-27-850-MV
Certification #
62702111
62702141
62702161



54 Watt LED

Ordering #
62703111
62703141
62703161
Part #
CR-54-830-MV
CR-54-840-MV
CR-54-850-MV
Certification #
62703111
62703141
62703161



80 Watt LED

Ordering #
62704111
62704141
62704161
Part #
CR-80-830-MV
CR-80-840-MV
CR-80-850-MV
Certification #
62704111
62704141
62704161



100 Watt LED

Ordering #
62705111
62705141
62705161
Part #
CR-100-830-MV
CR-100-840-MV
CR-100-850-MV
Certification #
62705111
62705141
62705161



125 Watt LED

Ordering #
62706111
62706141
62706161
Part #
CR-125-830-MV
CR-125-840-MV
CR-125-850-MV
Certification #
62706111
62706141
62706161



Questions, problems, missing parts?
Call ETiSSL Customer Service
8 a.m. - 5 p.m., CST, Monday - Friday

1-855-ETI-SSLI (1-855-384-7754)

www.ETiSSL.com

THANK YOU

We appreciate the trust and confidence you have placed in ETi through the purchase of this LED light. We Strive to continually create quality products designed to enhance your home. Visit us online to see our full line of products available for your home improvement needs. Thank you for choosing ETi!

Pre-Installation

PLANNING INSTALLATION

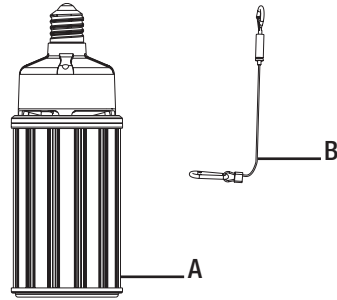
Before beginning installation or operation of the product, make sure all parts are present. Compare parts with package contents list. If any part is missing or damaged, do not attempt to install or operate the product. Contact customer service for replacement parts.



NOTE: Keep your receipt and these instructions for proof of purchase.

PACKAGE CONTENTS

Part	Description	Quantity
A	HID Lamp Replacement 360°	1
B	Safety Cable*	1



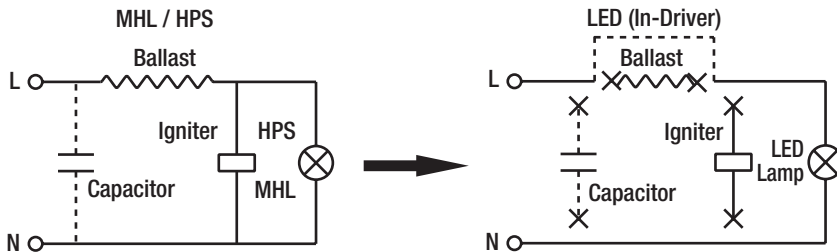
*For Ordering # 62704111/Part # CR-80-830-MV, Ordering # 62704141/Part # CR-80-840-MV, Ordering # 62704161/Part # CR-80-850-MV, Ordering # 62705111/Part # CR-100-830-MV, Ordering # 62705141/Part # CR-100-840-MV, Ordering # 62705161/Part # CR-100-850-MV, Ordering # 62706111/Part # CR-125-830-MV, Ordering # 62706141/Part # CR-125-840-MV, Ordering # 62706161/Part # CR-125-850-MV

Installation



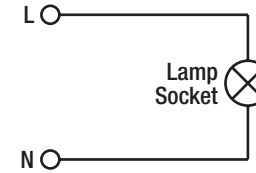
WARNING: RISK OF ELECTRIC SHOCK. Ensure the electricity to the wires you are working on is shut off. Either remove the fuse or turn off the circuit breaker before removing the existing lamp or installing the new one.

- Disconnect and remove any existing ballast or driver connected to the lamp socket, if applicable.

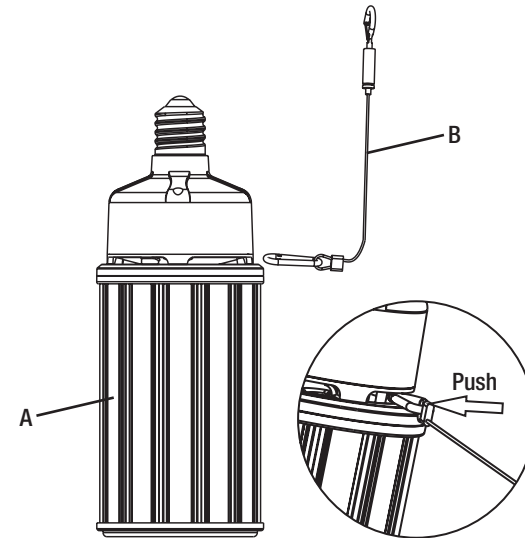


Installation (continued)

- If a ballast or driver was removed, connect the Live and Neutral wires from the lamp socket to the same color wires in the electrical box.



- Screw the HID Lamp Replacement 360° (A) into the lamp socket.
- Clip one end of the safety cable (B) to the heat sink on the HID Lamp Replacement 360° (A).
- Attach the other end of the safety cable (B) to the fixture housing.



! Avertissement

Le poids additionnel de l'ampoule peut rendre instable une lampe portable sur pied. N'utilisez que sur une lampe portable avec abat-jour. Cette ampoule utilise des diodes électroluminescentes qui, contrairement à une ampoule aux halogénures de tungstène, ne requiert pas de barrière. L'ampoule ne convient qu'à une lampe ouverte. Ne convient pas pour l'éclairage d'urgence.

Risque de choc électrique. L'installation du nécessaire DEL de modernisation requiert une connaissance des systèmes électriques d'éclairage. Ne tentez pas l'installation si vous n'êtes pas qualifié. Consultez un électricien qualifié. N'installez ce nécessaire que dans une lampe dont les dimensions sont inférieures ou égales à celles indiquées ci-après.

Afin d'éviter d'endommager ou d'abîmer les fils, voyez à ce qu'ils ne touchent aucun rebord de tôle ni d'objet tranchant. Vérifiez le câblage et les composants internes. N'effectuez ni ne modifiez de trous dans le boîtier de câblage ou des composants pendant l'installation. Ce nécessaire convient comme composante d'une lampe où la compatibilité sera déterminée par les autorisés ayant juridiction. Les installateurs ne devraient pas déconnecter les fils des bornes de douille pour effectuer les 6 connexions aux bornes de la douille. Plutôt, les installateurs devraient couper les fils existants de la douille et effectuer 6 connexions aux fils de la douille à l'aide de serre-fils. Cette ampoule ne convient pas pour l'éclairage d'urgence ou de sortie d'urgence.

N° de commande	62701111	62702111	62703111	62704111	62705111	62706111
	62701141	62702141	62703141	62704141	62705141	62706141
	62701161	62702161	62703161	62704161	62705161	62706161
Dimensions (po)	12 x 7 1/2 x 7 1/2	13 3/8 x 7 7/8 x 7 7/8	16 1/2 x 8 1/4 x 8 1/4	16 1/2 x 9 x 9	17 5/16 x 9 7/16 x 9 7/16	17 5/16 x 10 1/4 x 10 1/4

Garantie

Ce produit est garanti contre les vices de matière et de fabrication pour une période de cinq (5) ans à compter de la date d'achat originale. Si le produit ne fonctionne pas à cause d'un vice de matière ou de fabrication dans les 60 mois suivant son achat, consultez www.etissl.com pour de plus amples renseignements. Le produit sera réparé ou remplacé, à la discrétion d'ETI. Cette garantie est expressément limitée à la réparation ou au remplacement du produit et toute responsabilité quant aux dommages directs, indirects ou fortuits est expressément exclue. Certaines provinces ne permettent pas l'exclusion des dommages directs, indirects ou fortuits et la restriction ci-haut peut ne pas s'appliquer dans votre cas. Cette garantie accorde au consommateur des droits particuliers qui peuvent varier d'une province à l'autre. LA GARANTIE EST NULLE ET SANS EFFET SI LE PRODUIT EST UTILISÉ À DES FINS AUTRES QUE CELLES PRÉVUES POUR LE PRODUIT.

Entretien et nettoyage



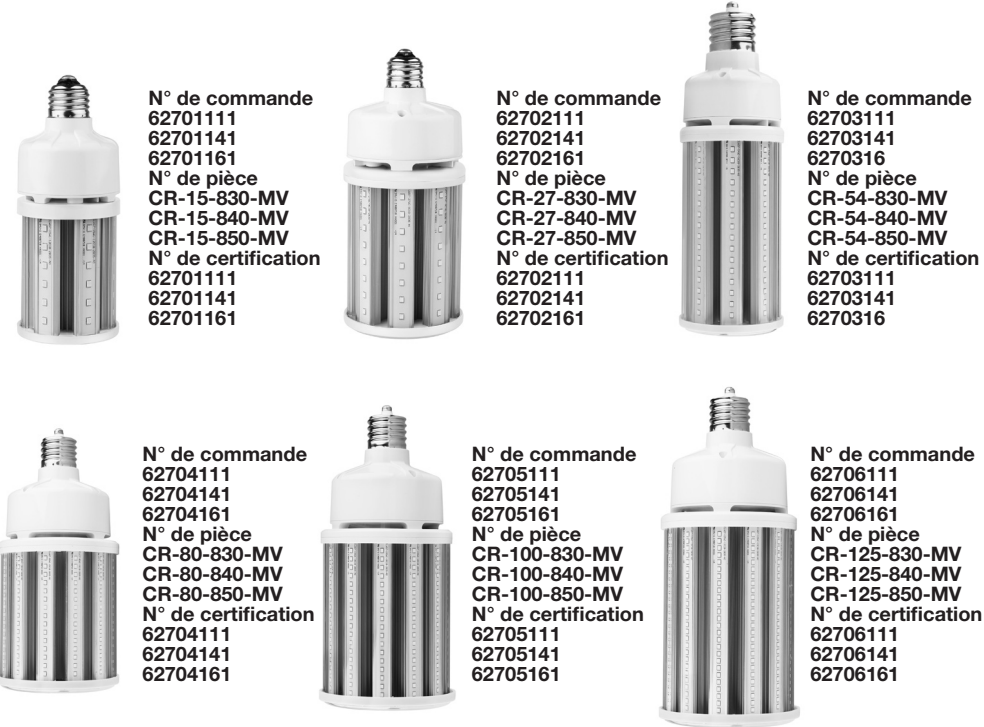
MISE EN GARDE : Avant le nettoyage, coupez l'alimentation du luminaire en plaçant le disjoncteur en position hors tension ou enlevant le fusible de la boîte à fusibles.

- Nettoyez à l'aide d'un linge doux et sec.
- N'utilisez pas de nettoyeurs contenant des produits chimiques, des solvants ou des produits abrasifs forts.
- N'utilisez pas de nettoyant liquide sur la DEL, le pilote de la DEL, ou le câblage.

ETI SOLID STATE
LIGHTING
INC.

GUIDE D'UTILISATION ET D'ENTRETIEN

AMPOULE DHI 360° DE RECHANGE



Questions, difficultés, pièces manquantes?
Téléphonez au service à la clientèle de ETISSL
8 h - 17 h, HNC, du lundi au vendredi.

1-855-ETI-SSLI (1-855-384-7754)

www.ETISSL.com



MERCI

Nous apprécions la confiance que vous avez accordé à la ETI Solid State Lighting, Inc. en achetant ce luminaire à DEL. Nous nous efforçons continuellement de créer des produits de qualité conçus pour améliorer votre foyer. Consultez notre gamme complète de produits en ligne pour satisfaire vos besoins en produits d'amélioration du foyer. Nous vous remercions d'avoir choisi ETI!

Avant l'installation

PLANIFICATION DE L'INSTALLATION

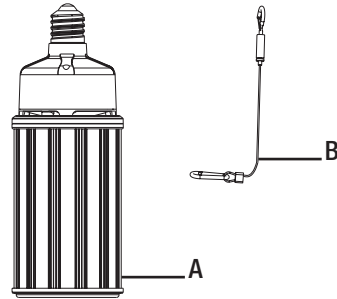
Avant de commencer à assembler ou à installer l'article, assurez-vous d'avoir toutes les pièces. Comparez le contenu de l'emballage avec la nomenclature. S'il y a des pièces manquantes ou endommagées, ne tentez pas d'assembler, d'installer, ni d'utiliser l'article. Communiquez avec le service à la clientèle pour obtenir des pièces de rechange.



REMARQUE : Gardez votre facture ainsi que ces instructions comme preuves d'achat.

CONTENU DE L'EMBALLAGE

Pièce	Désignation	Quantité
A	Ampoule DHI 360	1
B	Corde de sécurité*	1



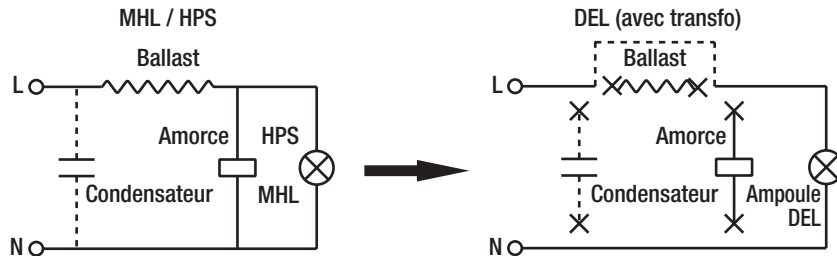
*Pour les n° de commande 62704111/n° de pièce CR-80-830-MV, n° de commande 62704141/n° de pièce CR-80-840-MV, n° de commande 62704161/n° de pièce CR-80-850-MV, n° de commande 62705111/n° de pièce CR-100-830-MV, n° de commande 62705141/n° de pièce CR-100-840-MV, n° de commande 62705161/n° de pièce CR-100-850-MV, n° de commande 62706111/n° de pièce CR-125-830-MV, n° de commande 62706141/n° de pièce CR-125-840-MV, n° de commande 62706161/n° de pièce CR-125-850-MV

Installation



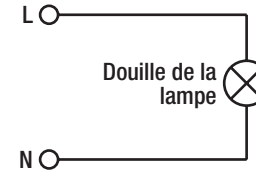
AVERTISSEMENT : RISQUE DE CHOC ÉLECTRIQUE. Assurez-vous que le courant est coupé aux fils sur lesquels vous travaillez. Retirez le fusible ou coupez le disjoncteur avant d'enlever le luminaire existant ou d'installer le nouveau.

- Déconnectez tout ballast ou transformateur connecté à la douille de l'ampoule, le cas échéant.

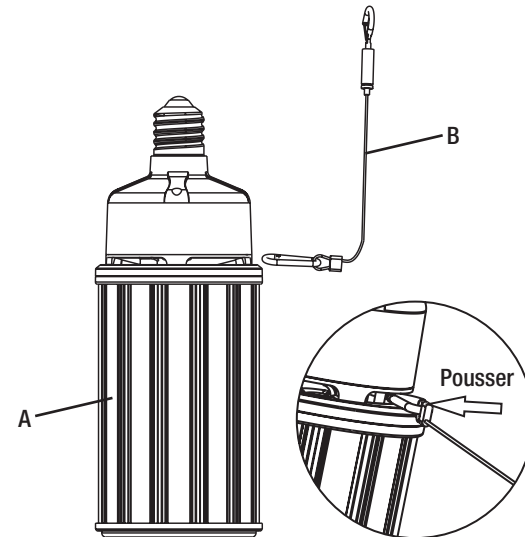


Installation (continued)

- Si un ballast ou un transformateur a été enlevé, connectez les fils de tension et neutre de la douille de la lampe aux fils de la même couleur dans la boîte électrique.



- Vissez l'ampoule HID 360° de rechange (A) dans la douille.
- Agrafez une extrémité de la corde de sécurité (B) dans le dissipateur thermique de l'ampoule HID 360° de rechange (A).
- Agrapez l'autre extrémité de la corde de sécurité (B) au boîtier du luminaire.



Advertencia

El peso adicional de la bombilla puede causar la inestabilidad de una lámpara de pie portátil. Utilícelo solo con una lámpara portátil provista de una pantalla. Esta bombilla emplea tecnología de diodo emisor de luz y, a diferencia de las bombillas halógenas de tungsteno, no requiere una barrera. La bombilla es adecuada para lámparas abiertas. No lo utilice para iluminación de emergencia.

Riesgo de descarga eléctrica. La instalación del kit de actualización LED requiere conocimiento de los sistemas eléctricos de lámparas. Si no está cualificado, no intente la instalación. Póngase en contacto con un electricista cualificado. Instale este kit solo en una lámpara que tenga dimensiones menores o iguales a las que se definen a continuación.

Para evitar que los cables se dañen o se pelen, no los exponga a los bordes de láminas de metal o a otros objetos afilados. Compruebe el cableado y los componentes cerrados. No haga ni modifique ningún agujero en una caja de cableado o de componentes eléctricos durante la instalación del kit. Este kit de actualización se acepta como un componente de una lámpara donde la idoneidad de la combinación será determinada por las autoridades competentes. Los instaladores no deben desconectar los cables existentes a los terminales del portalámparas para hacer 6 conexiones en los terminales del portalámparas. En su lugar, los instaladores deben cortar los alambres de portalámparas existentes alejándolos del portalámparas y hacer 6 conexiones eléctricas a los cables de portalámparas usando conectores. Este lámpara no está diseñada para su uso con salidas de emergencia o iluminación de emergencia.

Pedido #	62701111 62701141 62701161	62702111 62702141 62702161	62703111 62703141 62703161	62704111 62704141 62704161	62705111 62705141 62705161	62706111 62706141 62706161
Dimensiones (pulg.)	12 x 7 1/2 x 7 1/2	13 3/8 x 7 7/8 x 7 7/8	16 1/2 x 8 1/4 x 8 1/4	16 1/2 x 9 x 9	17 5/16 x 9 7/16 x 9 7/16	17 5/16 x 10 1/4 x 10 1/4

Garantía

Este producto está garantizado por un periodo de 5 años desde la fecha de original compra contra defectos en el material y mano de obra. Si este producto no funcionara bien debido a defectos en el material o mano de obra dentro de los 60 meses desde su adquisición, visite www.ETISSL.com para obtener detalles. Este producto se reparará o sustituirá a discreción de ETI. Esta garantía está expresamente limitada a la reparación o sustitución del producto y la responsabilidad por daños directos, incidentales o remotos queda por la presente, expresamente excluida. Algunos estados no permiten la exclusión de daños directos, incidentales o remotos, por lo tanto la limitación de exclusión expresada arriba puede no aplicarse en su caso. Esta garantía le otorga al cliente derechos legales específicos, que pueden variar en los distintos estados. LA GARANTÍA QUEDARÁ ANULADA SI EL PRODUCTO NO SE UTILIZA PARA EL PROPÓSITO PARA EL CUAL FUE FABRICADO.

Cuidado y limpieza



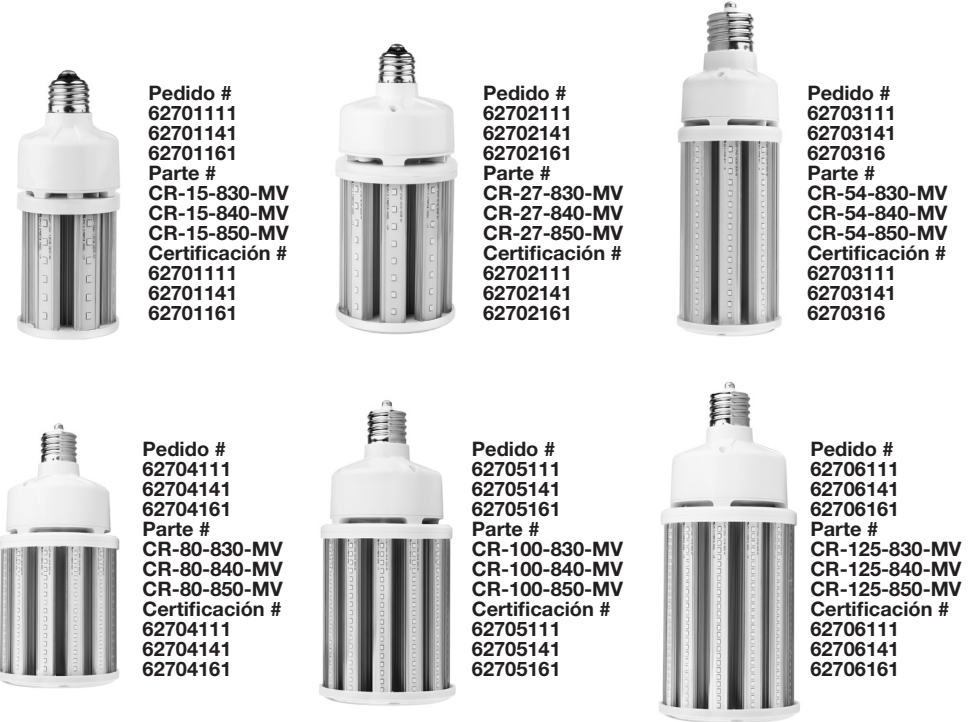
PRECAUCIÓN: Antes de limpiar el aparato, desconecte el suministro eléctrico hacia este apagando el cortacircuitos o extrayendo el fusible de la caja de fusibles.

- Limpie con un paño suave y seco.
- No utilice limpiadores con productos químicos, solventes o abrasivos.
- No use limpiador líquido en las bombillas LED, en la unidad LED ni en los cables.

ETI SOLID STATE
LIGHTING
INC.

GUÍA DE USO Y CUIDADO

BOMBILLA HID 360° DE REPUESTO



¿Preguntas, problemas, piezas faltantes?

Llame al Centro de Atención al Cliente de ETI en el horario de 8 a.m. - 5 p.m., HSC, de lunes a viernes.

1-855-ETI-SSLI (1-855-384-7754)

www.ETISSL.com



GRACIAS

Apreciamos la confianza que ha puesto en ETI a través de la compra de esta luz LED. Nos esforzamos continuamente para crear productos de calidad diseñados para mejorar su hogar. Visítenos en línea para ver nuestra gama completa de productos disponibles para sus necesidades de mejoras del hogar. ¡Muchas gracias por elegir a ETI!

Previo a la instalación

PLANIFICACIÓN DE LA INSTALACIÓN

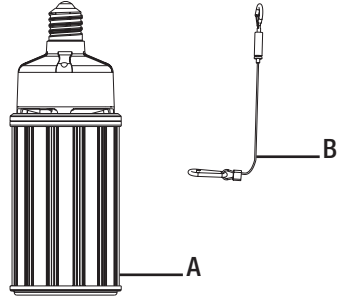
Antes de comenzar el armado, la instalación o antes de operar el producto, asegúrese de que tiene todas las piezas. Compare las piezas con la lista de contenido. Si falta alguna pieza o si está dañada, no comience a armar, instalar ni operar el producto. Comuníquese con el servicio al cliente para el reemplazo de las piezas.



NOTA: Guardar el recibo de compra y estas instrucciones como prueba de compra.

CONTENIDO DEL PAQUETE

Pieza	Descripción	Cantidad
A	Bombilla HID 360	1
B	Cuerda de seguridad*	1



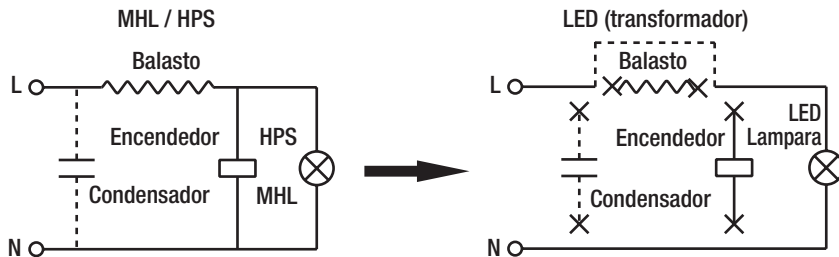
*Para Pedido # 62704111/Parte # CR-80-830-MV, Pedido # 62704141/Parte # CR-80-840-MV, Pedido # 62704161/Parte # CR-80-850-MV, Pedido # 62705111/Parte # CR-100-830-MV, Pedido # 62705141/Parte # CR-100-840-MV, Pedido # 62705161/Parte # CR-100-850-MV, Pedido # 62706111/Parte # CR-125-830-MV, Pedido # 62706141/Parte # CR-125-840-MV, Pedido # 62706161/Parte # CR-125-850-MV

Instalación



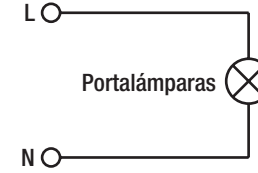
ADVERTENCIA: RIESGO DE DESCARGA ELÉCTRICA. Asegúrese de que la energía eléctrica a los cables que está trabajando se apagará. Elimine el fusible o apague el interruptor de circuito antes de quitar la lámpara existente o instalar la nueva.

- Desconecte cualquier balasto o controlador conectado a la portalámparas, llegado el caso.



Installation (continued)

- Si se eliminó un balasto o un transformador, conecte los cables vivo y neutro del portalámparas a los cables del mismo color en la caja eléctrica.



- Atornille la bombilla HID 360° de repuesto (A) en el portalámparas.
- Enganche un extremo del cable de seguridad (B) al disipador de calor en la bombilla HID 360° de repuesto (A).
- Conecte el otro extremo del cable de seguridad (B) a la caja de la lámpara.

