

USE AND CARE GUIDE LOW PROFILE RESIDENTIAL WRAP

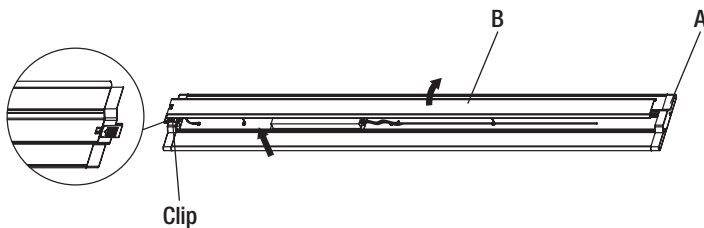
NOTE: Keep your receipt and these instructions for proof of purchase.
WARNING: Shut off the power at the circuit breaker or fuse panel before removing the old fixture, ballast, or fluorescent tubes. If you are unfamiliar with electrical installations, we recommend you contact a qualified electrician to do the installation.

INSTALLATION

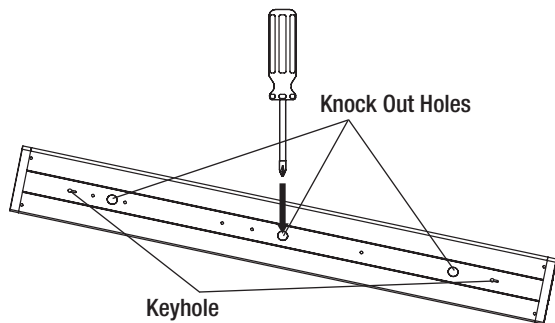
NOTE: Installing contractor is responsible for selecting a suitable location that can support the weight of the fixture and determining the method for mounting the fixture before installing, based on the type of ceiling.

- 1 Shut off power at the electrical panel before beginning the installation.
- 2 Remove fixture and set aside to recycle in accordance with local requirements.

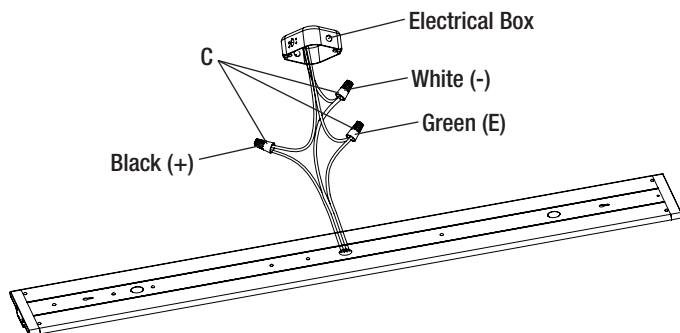
SURFACE MOUNTING



- 3 Separate the lens cover by sliding the clip on the end cap of the fixture body (A). Lift the lens cover (B) and remove it from the fixture body (A).



- 5 Hold the fixture body (A) up to the mounting surface to determine which knock out hole to use for wiring the fixture. Mark two keyhole locations on the mounting surface. The distance between the two keyholes is 38.58-inch (980mm). Using a screwdriver, punch out one of the large knock out holes in the fixture body (A) for wiring, based on the installation position.

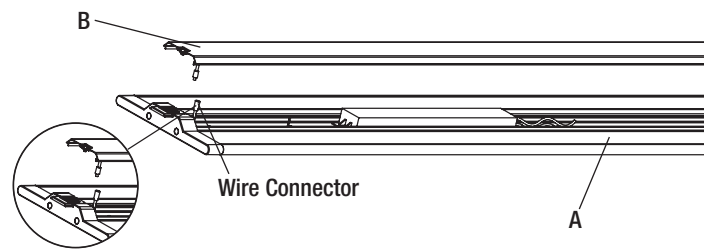


- 7 Insert the hot and neutral wires from the electrical box into the wire connectors (C) of the black and white wires from the fixture body (A). Insert the ground wire from the electrical box into the wire connector (C) of the green wire from the fixture body (A).

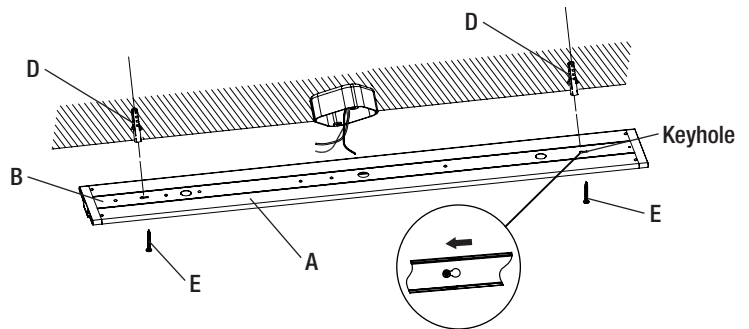
PACKAGE CONTENTS

Part	Description	Quantity
A	Fixture Body	1
B	Lens Cover	1
C	Wire Connector	3
D	Drywall Anchor	2
E	Mounting Screw	2

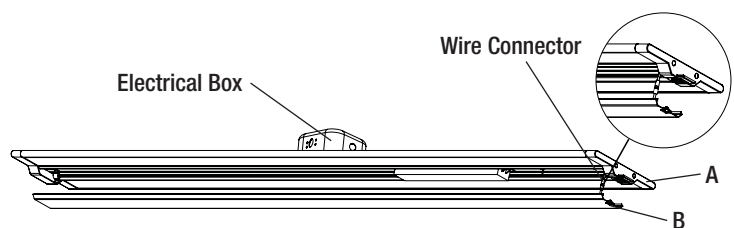
Hardware not shown to actual size.



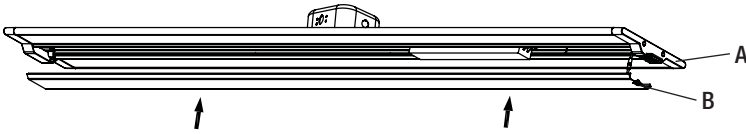
- 4 After separating the lens cover (B) from the fixture body (A), unplug the wire connector to disconnect the terminal wires.



- 6 Drill a 1/8-in. pilot hole into each of the screw locations marked on the ceiling. You can also use an awl or nail to dimple the screw holes. Install a drywall anchor (D) and a mounting screw (E) in each drilled mounting hole, but do not tighten fully. Align the 2 mounting keyholes on the fixture body (A) with the 2 mounting screws (E) in the ceiling. Once the screw heads are through the large ends of the keyholes, slide the fixture body (A) until the heads of the mounting screws (E) slide into the narrow ends of the keyholes. Finish tightening the mounting screws (E) until the fixture body (A) is tightly secured to the mounting surface.
NOTE: The drywall anchors (D) are only to be used for mounting the fixture to plaster or drywall surfaces.
NOTE: If the electrical connection wires go through the middle knockout hole, just mount the fixture to the electrical box using the two electrical box screws.

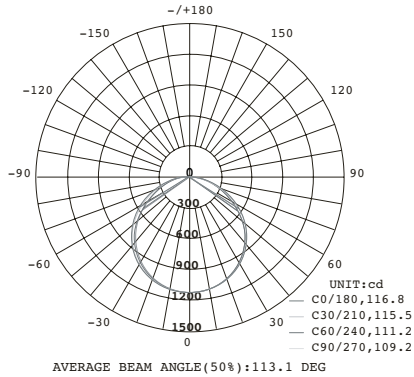


- 8 Reconnect the terminal wires with the attached wire connector.



- 9** Snap the lens cover (B) onto the fixture body (A).
Restore the power to the electrical box.
Turn on the light switch to activate the fixture.

LIGHT DISTRIBUTION



- ⚠ WARNING:** Carefully read and understand the information given in this manual before beginning the assembly and installation. Failure to do so could lead to electric shock, fire, or other injuries which could be hazardous or even fatal. • Ensure the electricity to the wires you are working on is shut off. Either remove the fuse or turn off the circuit breaker. • This product must be installed in accordance with the applicable installation code by a person familiar with the construction and operation of the product and the hazards involved. • Minimum 90°C supply conductors. • Risk of electrical shock. To reduce the possibility of serious injury, always take the proper precautions and unplug the fixture before moving or cleaning.

NOTICE: Suitable for operation in ambient temperatures not exceeding 113°F/45°C.

NOTICE: This equipment has been tested and found to comply with the limits for a Class B digital device, pursuant to Part 15 of the FCC Rules. These limits are designed to provide reasonable protection against harmful interference in a residential installation. This equipment generates, uses and can radiate radio frequency energy and, if not installed and used in accordance with the instructions, may cause harmful interference to radio communications. However, there is no guarantee that interference will not occur in a particular installation. If this equipment does cause harmful interference to radio or television reception, which can be determined by turning the equipment off and on, the user is encouraged to try to correct the interference by one or more of the following measures: Reorient or relocate the receiving antenna, increase the separation between the equipment and the receiver, connect the equipment into an outlet on a circuit different from that to which the receiver is connected, and consult the dealer or an experienced radio/TV.

- Changes or modifications not expressly approved by the party responsible for compliance could void the user's authority to operate the equipment.

See website for Warranty, Troubleshooting or Care and Cleaning details at www.ETiSSL.com.

GUIDE D'UTILISATION ET D'ENTRETIEN LAMPE ENVELOPPANTE MINCE RÉSIDENIELLKE

REMARQUE : Gardez votre facture ainsi que ces instructions comme preuves d'achat.

AVERTISSEMENT : Coupez le courant au panneau de disjoncteurs ou de fusibles avant d'enlever le vieux luminaire, le ballast ou les tubes fluorescents.

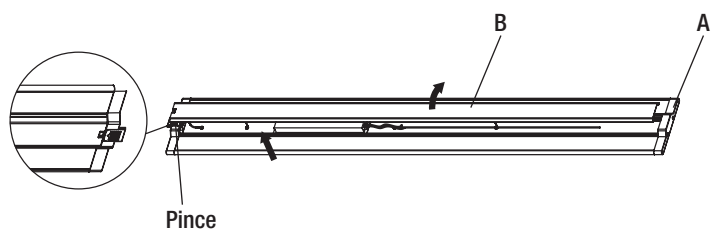
Si vous n'êtes pas familiers avec les installations électriques, nous vous recommandons de faire appel à un électricien qualifié pour l'installation.

INSTALLATION

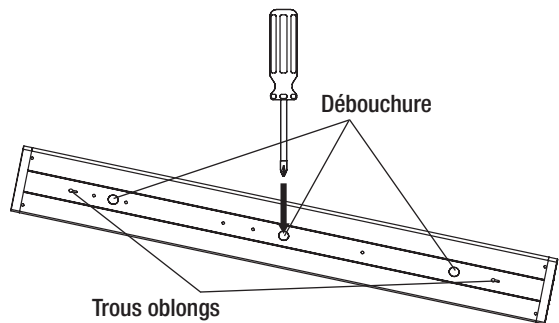
NOTE : Il en revient à l'installateur de choisir un endroit convenable qui peut supporter le poids de la lampe, et de déterminer la méthode de fixation avant l'installation, en fonction du type de plafond.

- 1 Coupez le courant au panneau électrique avant de faire l'installation.
- 2 Enlevez le luminaire et recyclez-le conformément aux exigences locales.

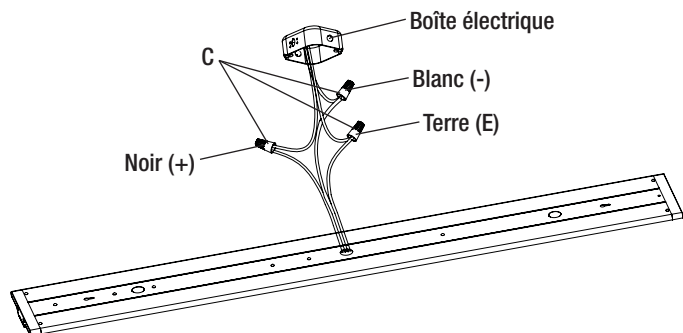
MONTAGE EN SURFACE



- 3 Séparez le diffuseur en faisant glisser la pince de l'embout du boîtier du luminaire (A). Soulevez le diffuseur (B) et retirez-le du boîtier du luminaire (A).



- 5 Tenez le boîtier du luminaire (A) contre la surface de montage pour établir quelle débouchure utiliser pour le câblage. Marquez l'emplacement des deux trous oblongs sur la surface de montage. La distance entre les deux trous oblongs est 38.58 po (980 mm). Utilisez un tournevis pour défoncer une des débouchures sur le boîtier du luminaire (A) pour le câblage, en fonction de la position de montage.

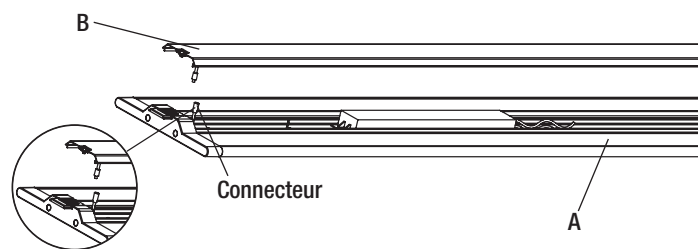
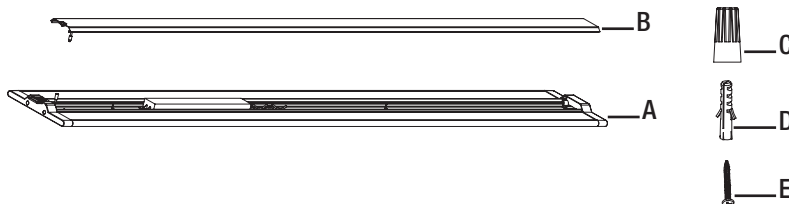


- 7 Insérez les fils de tension et neutre de la boîte électrique dans les connecteurs (C) des fils noir et blanc du boîtier du luminaire (A). Insérez le fil de terre de la boîte électrique dans le connecteur (C) du fil vert du boîtier du luminaire (A),

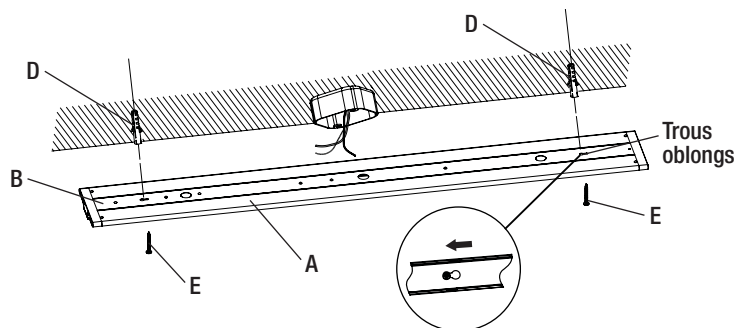
CONTENU DE L'EMBALLAGE

Pièce	Désignation	Quantité
A	Boîtier du luminaire	1
B	Diffuseur du luminaire	1
C	Serre-fils	3
D	Ancrage pour placoplâtre	2
E	Vis de montage	2

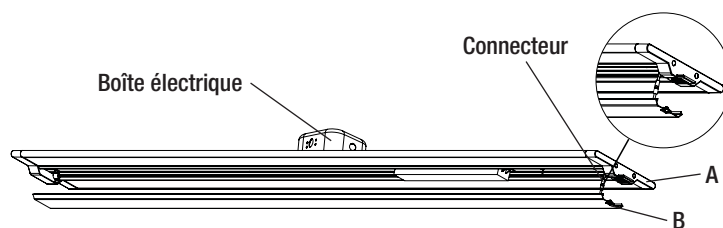
La quincaillerie n'est pas illustrée à sa grandeur réelle.



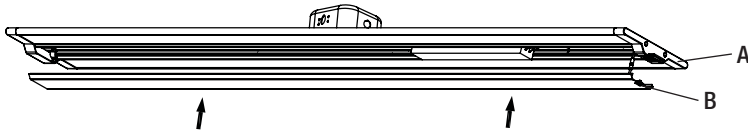
- 4 Une fois le diffuseur (B) retiré du boîtier du luminaire (A), débranchez le connecteur pour déconnecter les fils.



- 6 Percez un trou guide de 1/8 po à chaque position de vis marquée sur le plafond. Vous pouvez aussi utiliser un poinçon ou un clou pour pointer les trous de vis. Posez un ancrage pour placoplâtre (D) et une vis de montage (E) dans chaque orifice de montage, sans la visser complètement. Alignez les 2 trous oblongs du boîtier du luminaire (A) avec les 2 vis de montage (E) dans le plafond. Une fois la tête des vis passée à travers l'extrémité large des trous oblongs, faites glisser le boîtier du luminaire (A) jusqu'à ce que la tête des vis de montage (E) se trouve sur l'extrémité étroite des trous oblongs. Serrez les vis de montage (E) à fond pour bien retenir le boîtier du luminaire (A) contre la surface de montage.
NOTE : Les ancrages pour placoplâtre (D) ne s'utilisent que pour les plafonds en plâtre ou placoplâtre.
NOTE : Si les fils électriques passent dans la débouchure du centre, fixez simplement le luminaire à la boîte électrique à l'aide des deux vis de la boîte électrique.

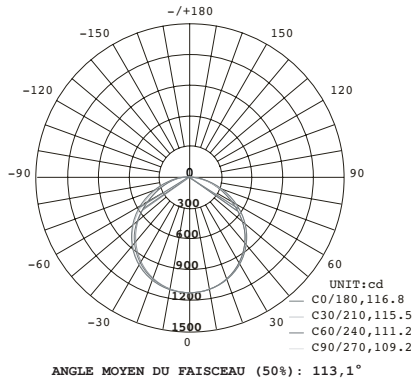


- 8 Reconnectez les fils au connecteur du boîtier.



- 9** Réenclenchez le diffuseur (B) sur le boîtier du luminaire (A).
Rétablissez le courant au panneau électrique.
Actionnez l'interrupteur pour allumer le luminaire.

DISTRIBUTION DE LA LUMIÈRE



AVERTISSEMENT : Lisez et comprenez bien les renseignements fournis dans ce manuel avant de procéder à l'assemblage et à l'installation. Un manque à le faire pourrait mener à un risque de choc électrique, d'incendie ou de blessures qui pourraient être graves, voire même mortelles. • Assurez-vous de couper le courant au circuit sur lequel vous travaillerez. Enlevez le fusible ou coupez le disjoncteur. • Ce produit doit être installé conformément aux codes d'installation applicables, par une personne familière avec la construction et l'utilisation du produit et les risques impliqués. • Conducteurs d'alimentation convenant à 90 °C minimum. • Risque de choc électrique. Afin de réduire le risque de blessures graves, usez toujours de prudence et déconnectez la lampe avant de la déplacer ou de la nettoyer.

AVIS : Convient pour un service à température ambiante inférieure à 45°C/113°F. • Convient aux endroits humides.

AVIS : Cet équipement a été testé et déclaré conforme aux limites d'un appareil numérique de classe B, conformément à la partie 15 des règles de la FCC. Ces limites servent à offrir une protection raisonnable contre une interférence nocive dans une installation résidentielle. Ce dispositif génère, utilise et peut irradier une énergie de fréquence radio; s'il n'est pas installé et utilisé conformément aux directives, il peut causer une interférence nocive aux communications radio. Il n'est toutefois pas garanti qu'aucune interférence ne surviendra dans une installation particulière. Si le dispositif cause une interférence nuisible à la réception radio ou télé, ce qui peut être établi en éteignant et rallumant le dispositif, on conseille à l'utilisateur de tenter de remédier à la situation en utilisant une ou plusieurs de ces procédures : Réorienter ou déplacer l'antenne réceptrice. Augmenter la distance entre le dispositif et le poste récepteur. Brancher l'équipement dans une prise de courant sur un circuit autre que celui sur lequel le récepteur est branché. Demander conseil auprès du marchand ou d'un technicien en radio/télé.

• Tout changement ou toute modification non expressément approuvée par la partie responsable de la conformité peut rendre nulle l'autorisation de l'utilisateur d'utiliser l'équipement. Les renseignements sur la garantie, le dépannage, l'entretien et le nettoyage se trouvent sur le site Web : www.ETISSL.com.

MANUAL DE USO Y CUIDADO

LÁMPARA ENVOLVENTE RESIDENCIAL DE BAJO PERFIL

NOTA: Guarde el recibo de compra y estas instrucciones como prueba de compra.

ADVERTENCIA: Apague la corriente en el cajetín de interruptores automáticos o fusibles antes de retirar el viejo accesorio, balastro o tubos fluorescentes.

Si no está familiarizado con las instalaciones eléctricas, le recomendamos que haga que un electricista calificado se ocupe de la instalación.

INSTALACIÓN

NOTA: El contratista de instalación es responsable de seleccionar una ubicación adecuada que pueda soportar el peso de la lámpara y determinar el método para montar la lámpara antes de la instalación, según el tipo de techo.

1 Corte el suministro en el panel eléctrico antes de comenzar la instalación.

2 Retire la lámpara y recíclala de acuerdo con los requisitos locales.

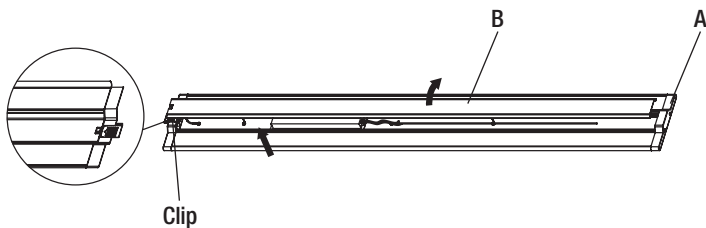
CONTENIDO DEL PAQUETE

Pieza	Descripción	Cantidad
A	Caja de lámpara	1
B	Difusor	1
C	Conectores de cables	3
D	Anclaje para panel de yeso	2
E	Tornillo de montaje	2

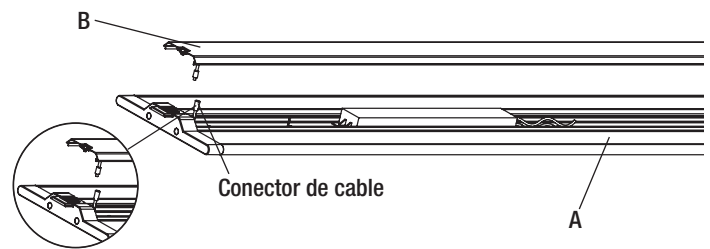
Los materiales no se ilustran en tamaño real.



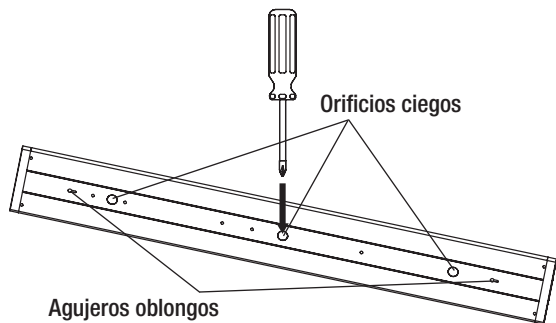
MONTAJE EN SUPERFICIE



3 Deslice el clip en la tapa de extremo de la caja de la lámpara (A). Levante del difusor (B) y retírelo de la caja de la lámpara (A).



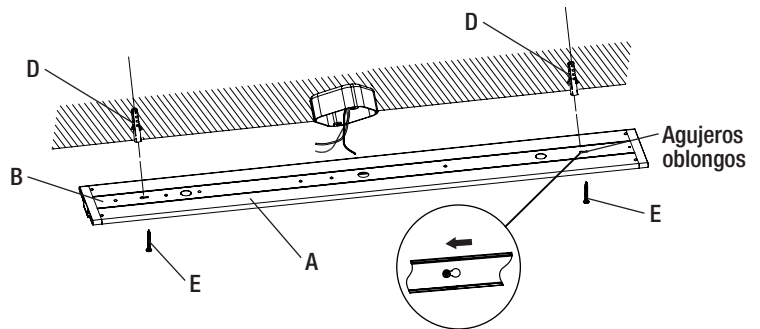
4 Después de separar la tapa del difusor (B) de la caja de la lámpara (A), desenchufe el conector de cable para desconectar los cables terminales.



5 Sostenga la caja de la lámpara (A) hasta el techo para determinar qué agujero ciego usar para el cableado de la lámpara.

Marque dos ubicaciones de agujeros oblongos en la superficie de montaje. La distancia entre las dos agujeros oblongos es de 38,58 pulg. (980 mm).

Con un destornillador, puntee uno de los agujeros ciegos en la caja de la lámpara (B) para conectar en función de la posición de instalación.

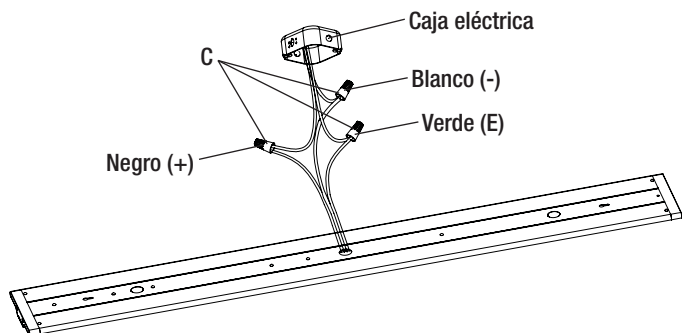


6 Taladre un orificio piloto de 1/8 pulgada en los sitios de los tornillos marcados en el techo. También puede usar una lezna o clavo para marcar los orificios de los tornillos. Instale un anclaje para yeso (D) y un tornillo de montaje (E) en cada uno de los orificios, pero no los apriete completamente.

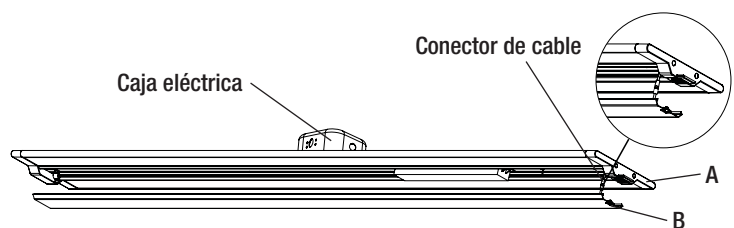
Alinee los 2 agujeros oblongos de montaje en la caja (A) con los 2 tornillos (E) de montaje en el techo. Una vez que las cabezas de ambos tornillos pasaron por el extremo más grande de los agujeros, deslice la caja (A) hasta que las cabezas de los tornillos (E) pasen hacia el extremo angosto de los agujeros.

Termine de ajustar los tornillos de montaje (E) hasta que la caja (A) esté segura y fija en la superficie de montaje.

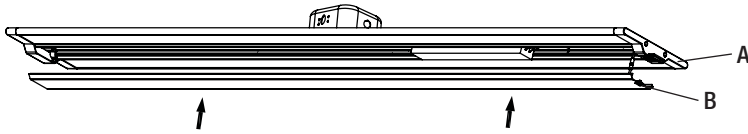
NOTA: Los anclajes para yeso (D) solo deben usarse para la instalación de la lámpara en superficies de yeso y pirca. **NOTA:** Si los cables de conexión eléctrica pasan por el agujero ciego del medio, simplemente monte la lámpara en la caja eléctrica usando los dos tornillos de la caja eléctrica.



7 Inserte los cables energizado y neutro de la caja eléctrica en los conectores de los cables (C) de los cables negro y blanco de la caja de la lámpara (A). Inserte el cable de conexión a tierra de la caja eléctrica en el conector del cable (C) verde de la caja de la lámpara (A).

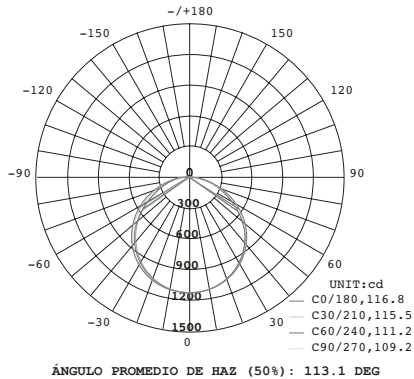


8 Vuelva a conectar los cables terminales con el conector de cables adjunto.



- 9** Encaje el difusor (B) en la caja de lámpara (A).
 Restaure la energía en el panel eléctrico.
 Encienda el interruptor para activar la luminaria.

DISTRIBUCIÓN DE LA LUZ



⚠ ADVERTENCIA: Lea cuidadosamente y comprenda la información incluida en este manual antes de comenzar el armado e instalación. No hacerlo puede provocar descarga eléctrica, incendio, u otras lesiones que pueden ser peligrosas o incluso fatales. • Asegúrese de cortar el suministro eléctrico en los cables con los que trabajará. Extraiga los fusibles o apague el cortacircuitos. • Este producto debe ser instalado de acuerdo con los códigos de instalación aplicables por una persona familiarizada con la construcción y operación del producto y los riesgos involucrados. • Conductores de electricidad para 90° C. • Riesgo de descarga eléctrica. Para reducir el riesgo de lesiones graves, siempre tome las precauciones adecuadas y desenchufar la lámpara antes de moverla o limpiarla.

AVISO: Adecuado para el funcionamiento a temperaturas ambiente que no excedan 113 ° F / 45 ° C. • Apto para sitios mojados.

AVISO: Este equipo ha sido probado y cumple con los límites para un dispositivo digital de Clase B, de conformidad con la Parte 15 de las Reglas de la FCC. Estos límites se establecen para brindar protección razonable contra interferencia dañina en una instalación residencial. Este equipo genera, utiliza y puede irradiar energía de frecuencias de radio y, si no se instala conforme a las instrucciones, puede provocar interferencia dañina a las comunicaciones de radio. Sin embargo, no existe garantía de que la interferencia no se produzca en una instalación en particular. Si este equipo produce interferencia dañina a la recepción de radio o televisión, lo que puede determinarse encendiendo y apagando el equipo, se insta al usuario a intentar corregir la interferencia mediante uno de los siguientes métodos: Cambie la orientación o ubicación de la antena receptora. Aumente la separación entre el equipo y el receptor. Conecte el equipo en un tomacorriente que esté en un circuito diferente al cual está conectado el receptor. Consulte con el representante o con un técnico experimentado en radio y televisión para solicitar asistencia.

• Cambios o modificaciones no aprobadas en forma expresa por la parte responsable del cumplimiento puede invalidar la autoridad del usuario de manejar el equipo.

Las informaciones sobre la garantía, la solución de problemas, el mantenimiento y la limpieza se puede encontrar en el sitio web: www.ETISSL.com.

¿Preguntas, problemas, piezas faltantes? Llame al Centro de Atención al Cliente de ETI en el horario de 8 a.m. - 5 p.m., HSC, de lunes a viernes.
 1-855-ETI-SSL (1-855-384-7754) www.ETISSL.com

