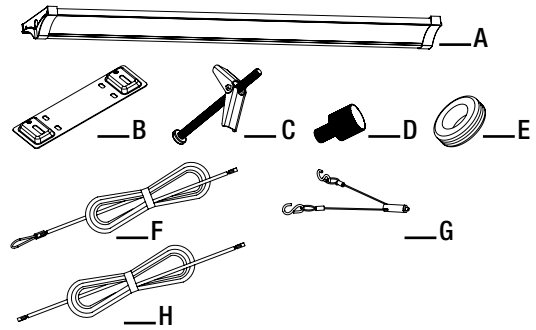


USE AND CARE GUIDE DIRECT/INDIRECT WRAP LIGHT

PACKAGE CONTENTS

Part	Description	Quantity
A	Fixture	1
B	Continuous Mounting Bracket	1
C	Toggle Bolt	2
D	Thumb Screws	2
E	Ring	1
F	Suspension Mount Cable	2
G	Suspension Mount V-Cable	2
H	Jumper Wire	5

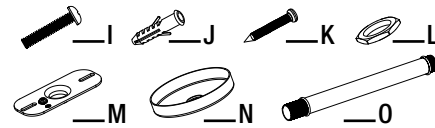
Hardware not shown to actual size.



ACCESSORIES AVAILABLE FOR PURCHASE: MODEL # 95656724101

8" PENDANT/STEM MOUNT ACCESSORY KIT

Part	Description	Quantity
I	Screws	2
J	Plastic Drywall Anchor	2
K	Stem Mounting Kit Screws	2
L	Stem Mounting Kit Nut	2
M	Stem Mounting Kit Bracket	2
N	Ceiling Plate	2
O	Stem	2



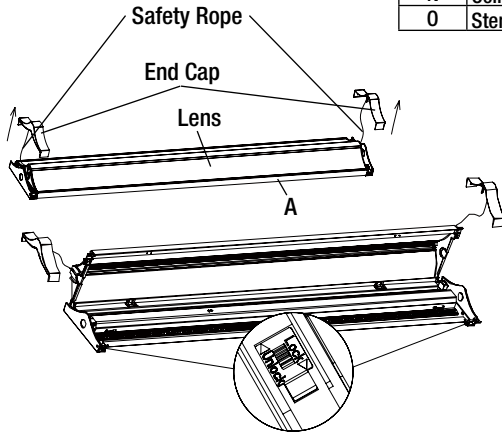
- NOTE:** Keep your receipt and these instructions for proof of purchase.
- WARNING:** Shut off the power at the circuit breaker or fuse panel before removing the old fixture, ballast, or fluorescent tubes.

If you are unfamiliar with electrical installations, we recommend you contact a qualified electrician to do the installation.

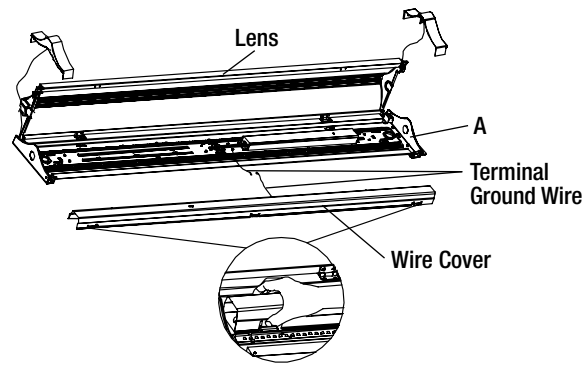
INSTALLATION

NOTE: Installing contractor is responsible for selecting a suitable location that can support the weight of the fixture and determining the method for mounting the fixture before installing, based on the type of ceiling.

- Shut off power at the electrical panel before beginning the installation.
- Remove fixture and set aside to recycle in accordance with local requirements.

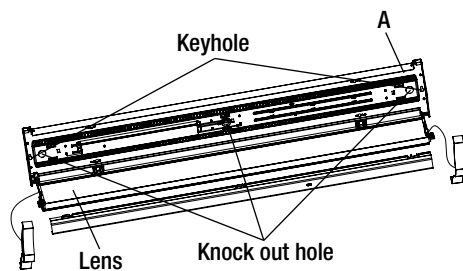


- Remove end trim from fixture by sliding it up. Unlock lens at both ends of the fixture. Lens swings open.



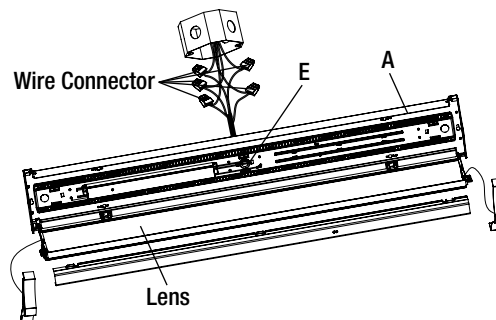
- Squeeze the tabs at both ends of the wire cover and remove the wire cover. Unplug the terminal ground wire from the fixture and the wire cover.

SURFACE MOUNTING



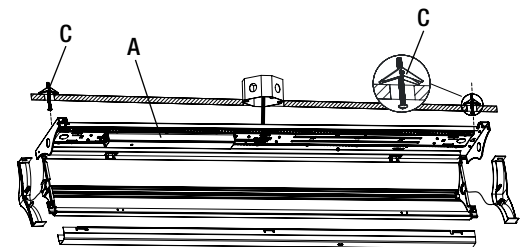
- Hold the fixture to the desired ceiling location and mark the two keyholes (47in. apart). Punch out the desired knock out hole that will be used for wiring.

- If mounting to drywall: Drill two 3/4in. holes in the ceiling. Fasten the toggle bolt into the butterfly nut (not included) before inserting the flaps of the toggle bolt into the ceiling, but do not fully tighten. **NOTE:** Toggle bolts are only to be used for mounting the fixture to plaster or drywall surfaces. The installing contractor is responsible for selecting the appropriate mounting hardware.

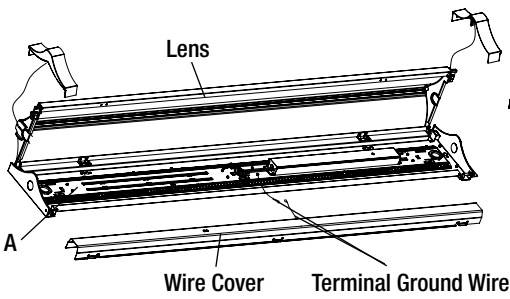


- Insert the ring into the knock out hole and feed the wires from the fixture through the ring.

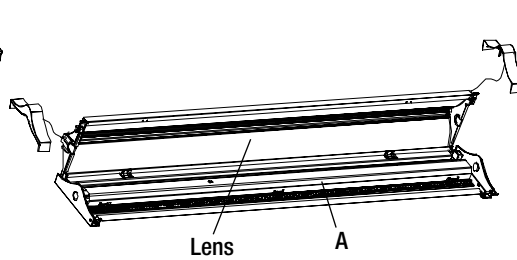
- Make the electrical connections by inserting the wire into the respective wire connector:
 - Black wire to black wire.
 - White wire to white wire.
 - Green wire to ground wire.
 - If a 0-10v dimming circuit is available, connect purple wire to purple wire and gray wire to gray wire.
 Tuck wires inside the electrical box.



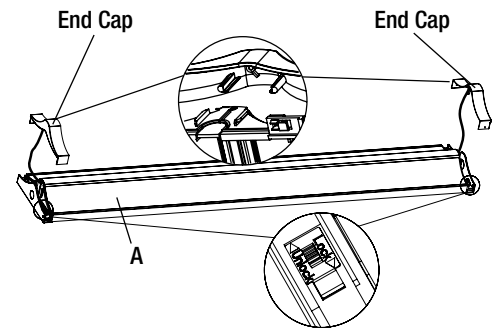
- Place the keyholes in the fixture around the toggle bolts in the ceiling and tighten the toggle bolts. Make sure the fixture is secure.



10a Reconnect the terminal ground wire to the wire cover. Reattach the wire cover to the fixture.



11a Close the lens cover.



12a Move the locks to the lock position on both ends of the fixture.

13a Reattach the end caps.

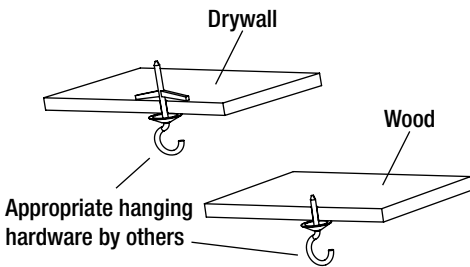
14a Restore power to the electrical box. Turn the light switch on to activate the fixture. Turn the light switch off and back on again to activate the direct light only. Turn the light switch off and back on again to activate the indirect light only.

NOTE: To change between light modes, the light switch has to be turned off and on within 3 seconds.

SUSPENSION MOUNTING

Installing contractor is responsible for determining best installation method for desired location and selecting the appropriate mounting hardware.

NOTE: UL LISTED: CCN:FKAV/7 TYPE: 1/2 FOR THREADED COUPLER. (recommended)



5b If mounting to drywall: Drill two 1/4in. holes in the ceiling. Fasten the toggle bolt (not included) into the butterfly nut (not included) before inserting the flaps of the toggle bolt into the ceiling.

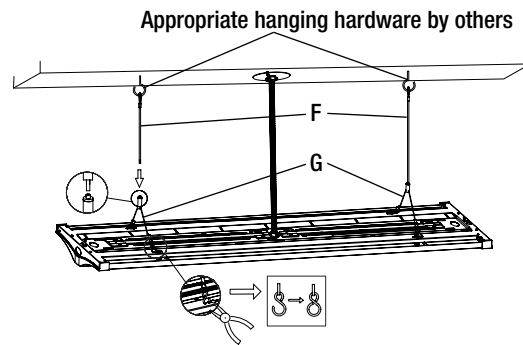
Tighten the toggle bolt and make sure the toggle bolt is secure.

If mounting to wood: Drill two 1/16in. pilot holes in the ceiling.

Fasten the combo wood-machine (not included) end into the hook screw (not included). Tighten the hook screw and make sure it is secure.

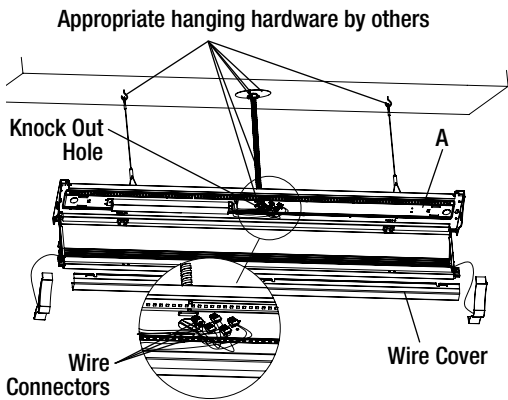
If using the Stem Mounting Kit that is sold separately, see the Stem Mounting Installation section for installation instructions.

NOTE: Distance between 2 holes is 32.9in.



6b Install the suspension mount cables to appropriate hanging hardware by others.

7b Ensure all cable connections and hang points are secure.

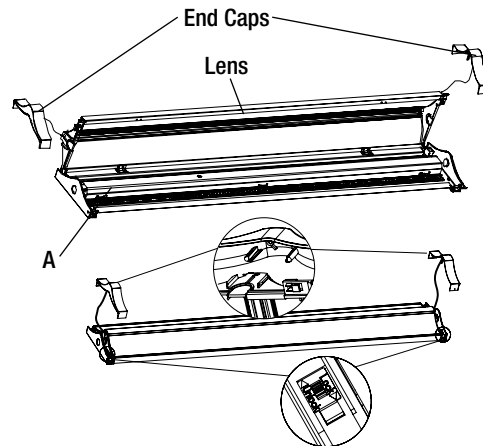


8b Installing contractor responsible to supply and secure power to the luminaire per national or local codes as required via the fixture's provided wire/conduit knockout access points. All supporting hardware by others as required.

9b Make the electrical connections by inserting the wire into the respective wire connector:

- Black wire to black wire.
- White wire to white wire.
- Green wire to ground wire.
- If a 0-10v dimming circuit is available, connect purple wire to purple wire and gray wire to gray wire.

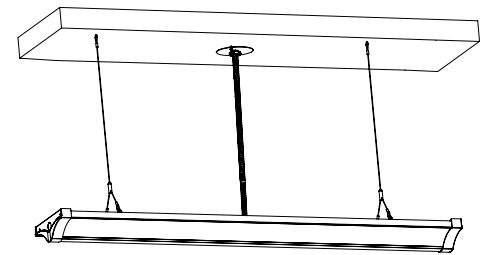
10b Reconnect the terminal ground wire to the wire cover. Reattach the wire cover to the fixture and make sure to tuck all of the wires inside the wire cover.



11b Close the lens cover.

12b Move the locks to the lock position on both ends of the fixture.

13b Reattach the end caps.



14b Restore power to the electrical box. Turn the light switch on to activate the fixture. Turn the light switch off and back on again to activate the direct light only. Turn the light switch off and back on again to activate the indirect light only.

NOTE: To change between light modes, the light switch has to be turned off and on within 3 seconds.

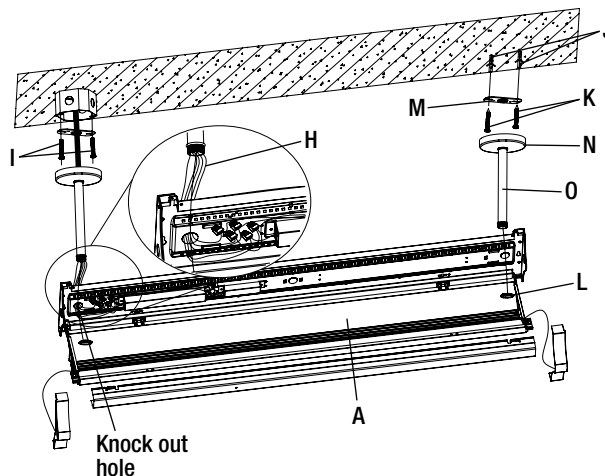
STEM MOUNTING INSTALLATION

This section is for suspended mounted fixtures only.

Option Installation Accessory Kit Sold Separately

Installing contractor is responsible for determining best installation method for desired location and selecting the appropriate mounting hardware.

- 5c** Punch out the 2 knock out holes in the fixture that will be used for stem mounting.
- 6c** Feed all the wires from the electrical box through the knock out hole.
- 7c** Use the jumper wires to make the electrical connections from the electrical box to the fixture:
 - Black wire to black wire.
 - White wire to white wire.
 - Green wire to ground wire.
 - If a 0-10v dimming circuit is available, connect purple wire to purple wire and gray wire to gray wire.
- 8c** Screw the ceiling plate and stem together, then feed the jumper wires through the ceiling plate, stem, stem mounting kit bracket and into the electrical box. Reconnect the terminal ground wire to the wire cover. Reattach the wire cover to the fixture and make sure to tuck all of the wires inside the wire cover.
- 9c** Use 2 screws (not included) to secure one of the stem mounting kit bracket (not included) to the electrical box. Insert two plastic drywall anchors (not included) into the ceiling and use 2 stem mounting kit screws (not included) to attach the remaining stem mounting kit bracket (not included) to the ceiling. Make sure the ceiling plate, stem, and stem mounting kit bracket are secure.
- 10c** Insert one stem into one of the knock out holes in the fixture and secure the stem with the stem mounting kit nut (not included). Repeat step with the remaining stem.
- 11c** Close the lens cover.
- 12c** Move the locks to the lock position on both ends of the fixture.
- 13c** Reattach the end caps.
- 14c** Restore power to the electrical box. Turn the light switch on to activate the fixture. Turn the light switch off and back on again to activate the direct light only. Turn the light switch off and back on again to activate the indirect light only.
NOTE: To change between light modes, the light switch has to be turned off and on within 3 seconds.



CONTINUOUS ROW BRACKET INSTALLATION

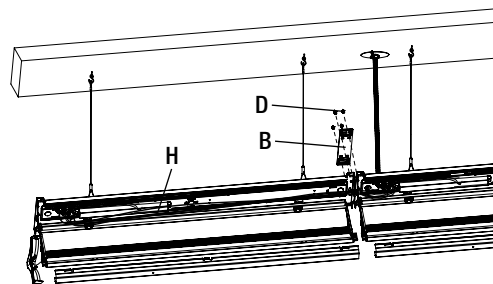
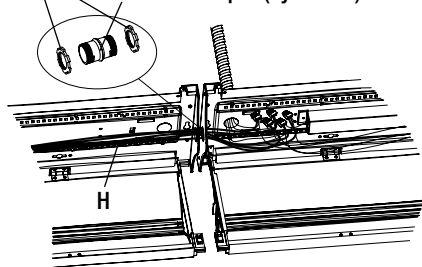
NOTE: Multiple light fixtures can be connected, up to a maximum of 8 Lights.

NOTE: If planning to continuously mount multiple fixtures using a single power source, feed the electrical wires from the electrical box through the center of the conduit and then through the open knock out hole in the fixture.

NOTE: UL LISTED: CCN:FKAV/7 TYPE: 1/2 FOR THREADED COUPLER.(recommended)

Threaded Nut(by others)

Threaded coupler(by others)



- 1** Punch out the knock out holes at each end of each fixture where the two fixtures will connect.
- 2** Remove the end caps and open the lens of each fixture.
- 3** Insert a 7/8in. outer diameter fitting threaded coupler (not included) through both open knock out holes. Secure the coupler with 2 threaded nuts (not included).
- 4** Insert one end of the jumper wires into the wire connectors from the first fixture, then run jumper wires through the threaded coupler, and insert the other end into the wire connectors from the next fixture and make the electrical connections.
- 5** Connect the two fixtures to the continuous mounting bracket using the thumb screws.
- 6** Close the lens. Reattach the end caps and make sure it is secure.

⚠ WARNING: Carefully read and understand the information given in this manual before beginning the assembly and installation. Failure to do so could lead to electric shock, fire, or other injuries which could be hazardous or even fatal. • Ensure the electricity to the wires you are working on is shut off. Either remove the fuse or turn off the circuit breaker. • This product must be installed in accordance with the applicable installation code by a person familiar with the construction and operation of the product and the hazards involved. • Minimum 90°C supply conductors. • Risk of electrical shock. To reduce the possibility of serious injury, always take the proper precautions and unplug the fixture before moving or cleaning.

NOTICE: Suitable for operation in ambient temperatures not exceeding 113°F/45°C. • Suitable for damp locations.

NOTICE: This equipment has been tested and found to comply with the limits for a Class B digital device, pursuant to Part 15 of the FCC Rules. These limits are designed to provide reasonable protection against harmful interference in a residential installation. This equipment generates, uses and can radiate radio frequency energy and, if not installed and used in accordance with the instructions, may cause harmful interference to radio communications. However, there is no guarantee that interference will not occur in a particular installation. If this equipment does cause harmful interference to radio or television reception, which can be determined by turning the equipment off and on, the user is encouraged to try to correct the interference by one or more of the following measures: Reorient or relocate the receiving antenna, increase the separation between the equipment and the receiver, connect the equipment into an outlet on a circuit different from that to which the receiver is connected, and consult the dealer or an experienced radio/TV.

• Changes or modifications not expressly approved by the party responsible for compliance could void the user's authority to operate the equipment.

See website for Warranty, Troubleshooting or Care and Cleaning details at www.ETISSL.com.

GUIDE D'UTILISATION ET D'ENTRETIEN LAMPE ENVELOPPANTE À ÉCLAIRAGE DIRECT/INDIRECT

REMARQUE : Gardez votre facture ainsi que ces instructions comme preuves d'achat.

AVERTISSEMENT : Coupez le courant au panneau de disjoncteurs ou de fusibles avant d'enlever le vieux luminaire, le ballast ou les tubes fluorescents.

Si vous n'êtes pas familiers avec les installations électriques, nous vous recommandons de faire appel à un électricien qualifié pour l'installation.

INSTALLATION

NOTE : Il en revient à l'installateur de choisir un endroit convenable qui peut supporter le poids de la lampe, et de déterminer la méthode de fixation avant l'installation, en fonction du type de plafond.

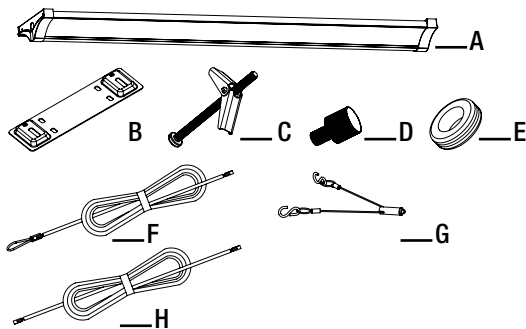
1 Coupez le courant au panneau électrique avant de faire l'installation.

2 Enlevez le luminaire et recyclez-le conformément aux exigences locales.

CONTENU DE L'EMBALLAGE

Pièce	Désignation	Quantité
A	Lampe	1
B	Support de montage en continu	1
C	Boulon à ailettes	2
D	Vis à serrage à main	2
E	Bague	1
F	Câble de suspension	2
G	Câble de suspension en V	2
H	Fil volant	5

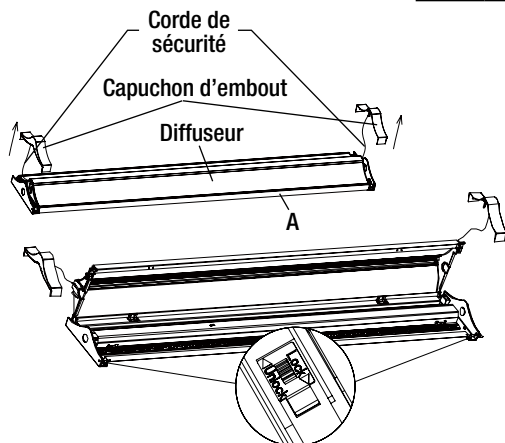
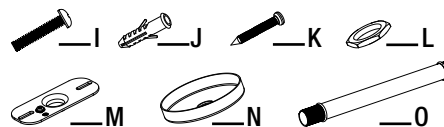
La quincaillerie n'est pas illustrée à sa grandeur réelle.



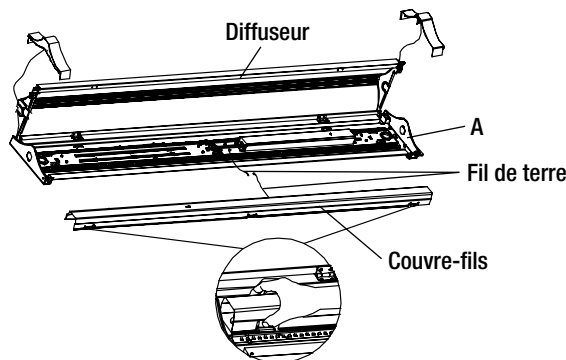
ACCESSOIRES VENDUS SÉPARÉMENT : MODEL # 95656724101

NÉCESSAIRE POUR PENDENTIF/TIGE 8 PO

Pièce	Désignation	Quantité
I	Vis	2
J	Ancre pour placoplâtre	2
K	Vis pour montage sur tige	2
L	Écrou pour montage sur tige	2
M	Support pour montage sur tige	2
N	Plaque de plafond	2
O	Tige	2

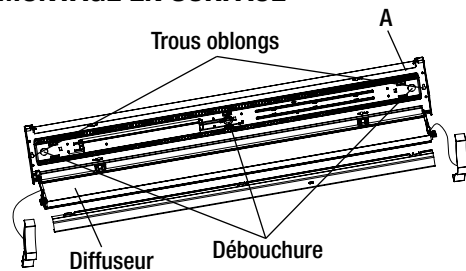


3 Enlevez la garniture d'embout en la glissant vers le haut. Déverrouillez le diffuseur à chaque extrémité pour l'ouvrir.



4 Pincez les pattes à chaque extrémité du couvre-fils et retirez le couvre-fils. Déconnectez le fil de terre de la lampe puis du couvre-fils.

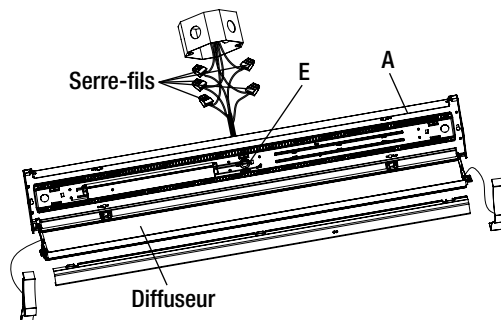
MONTAGE EN SURFACE



5a Tenez la lampe à l'endroit voulu au plafond et marquez les deux trous oblongs (écart de 47 po). Faites sauter la débouchure voulue pour le câblage.

6a Placoplâtre : Percez deux trous de 3/4 po dans le plafond. Attachez le boulon à ailettes à l'écrou à ailettes (non inclus) avant d'insérer les ailettes dans le plafond, mais ne serrez pas fond.

NOTE : Les boulons à ailettes ne s'utilisent que pour le montage sur une surface en plâtre ou placoplâtre. Il en revient à l'installateur de choisir la quincaillerie de montage appropriée.

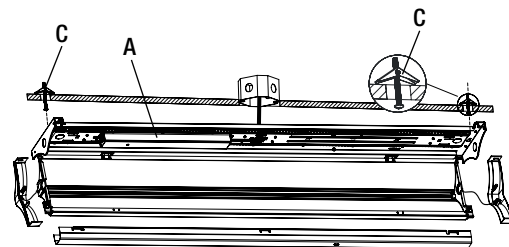


7a Insérez la bague dans la débouchure et passez les fils de la lampe à travers la bague.

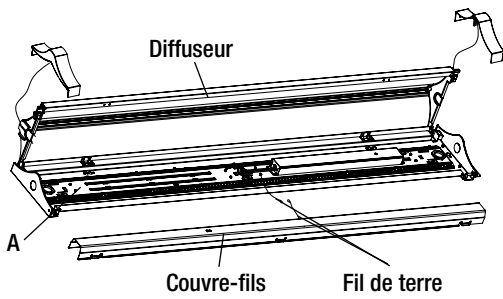
8a Effectuez les connexions électriques en insérant les fils dans les connecteurs appropriés :

- Fil noir au fil noir.
- Fil blanc au fil blanc.
- Fil de terre à la terre.
- Si un circuit gradateur 0-10 V est présent, connectez le fil violet au fil violet et le fil gris au fil gris.

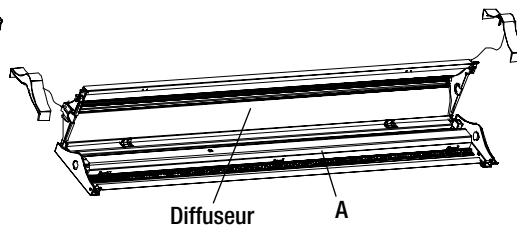
Remettez les fils dans la boîte électrique.



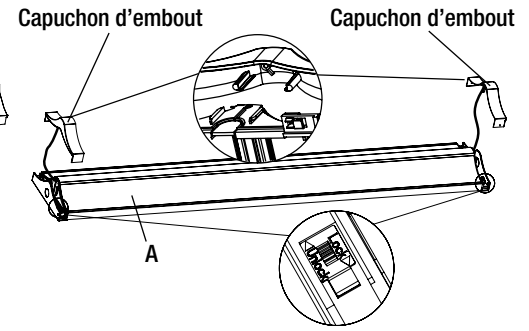
9a Placez les trous oblongs de la lampe sur les boulons à ailettes au plafond puis vissez les boulons à ailettes. Assurez-vous que la lampe est bien retenue.



10a Reconnectez le fil de terre au couvre-fils. Réattachez le couvre-fils à la lampe.



11a Refermez le diffuseur.



12a Poussez les loquets en position verrouillée à chaque extrémité de la lampe.

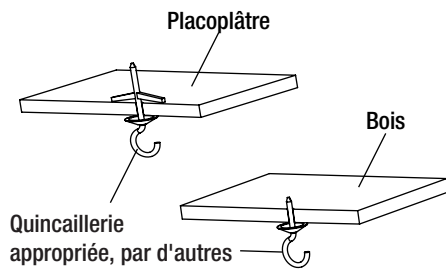
13a Remettez les capuchons d'embout.

14a Rétablissez le courant au panneau électrique. Actionnez l'interrupteur pour allumer le luminaire. Éteignez et rallumez la lampe pour activer l'éclairage direct uniquement. Éteignez et rallumez la lampe de nouveau pour activer l'éclairage indirect uniquement. **NOTE** : Pour alterner entre les modes d'éclairage, la lampe doit être éteinte puis rallumée dans les 3 secondes.

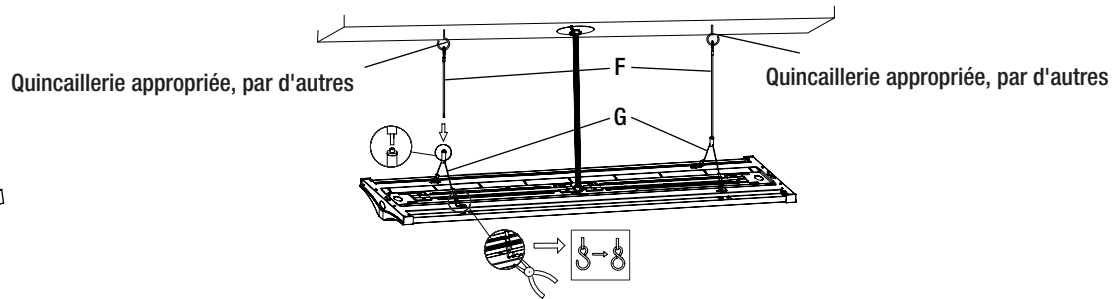
MONTAGE EN SUSPENSION

Il en revient à l'installateur d'établir la meilleure méthode d'installation pour l'endroit voulu et de choisir la quincaillerie de montage appropriée.

NOTE : COUPLEUR FILETÉ RÉPERTORIÉ UL : CNN : TYPE FKAV/7 : 1/2 (recommandé)

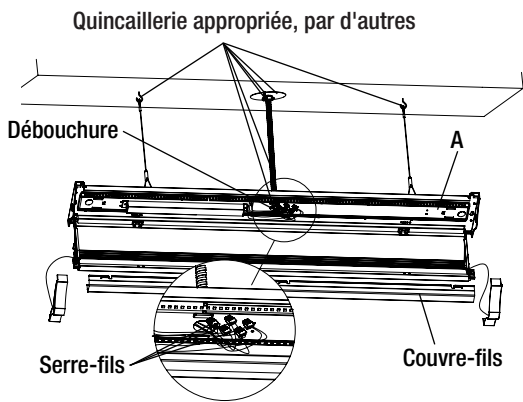


5b **Placoplâtre** : Percez deux trous de 6 mm dans le plafond. Attachez le boulon (non inclus) dans l'écrou à ailettes (non fourni) avant d'introduire les ailettes dans le plafond. Serrez le boulon et assurez-vous qu'il est bien fixé. **Bois** : Percez deux trous pilote de 1,5 mm dans le plafond. Attachez l'extrémité vis à bois/métal (non fournie) dans la vis à crochet (non fournie). Serrez la vis à crochet et assurez-vous qu'elle est bien solide. Si vous utilisez le nécessaire de montage sur tige (vendu séparément), passez aux instructions pour le montage sur tige. **NOTE** : La distance entre les deux trous est de 83,5 cm.



6b Installez les câbles de suspension à la quincaillerie appropriée (par d'autres).

7b Assurez-vous que tous les raccords de câble et points de suspension soient solides.

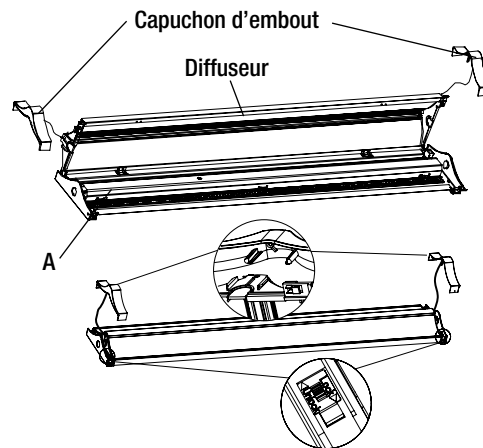


8b Il en revient à l'installateur de connecter et de fournir un courant au luminaire conformément au code national ou local, utilisant les points d'accès / débouchures prévus sur led luminaire. Quincaillerie de fixation par d'autres.

9b Effectuez les connexions électriques en insérant les fils dans les connecteurs appropriés :

- Fil noir au fil noir.
- Fil blanc au fil blanc.
- Fil de terre à la terre.
- Si un circuit gradateur 0-10 V est présent, connectez le fil violet au fil violet et le fil gris au fil gris.

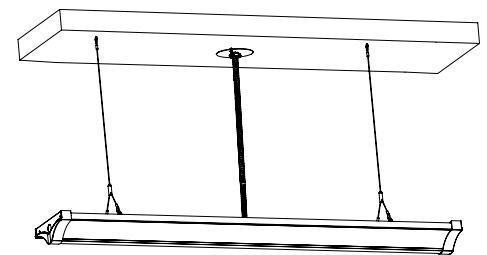
10b Reconnectez le fil de terre au couvre-fils. Réattachez le couvre-fils à la lampe et assurez-vous de bien remettre les fils sous le couvre-fils.



11b Fermez le diffuseur.

12b Poussez les loquets en position verrouillée à chaque extrémité de la lampe.

13b Réattachez les embouts.



17b Rétablissez le courant au panneau électrique. Actionnez l'interrupteur pour allumer le luminaire. Éteignez et rallumez la lampe pour activer l'éclairage direct uniquement. Éteignez et rallumez la lampe de nouveau pour activer l'éclairage indirect uniquement. **NOTE** : Pour alterner entre les modes d'éclairage, la lampe doit être éteinte puis rallumée dans les 3 secondes.

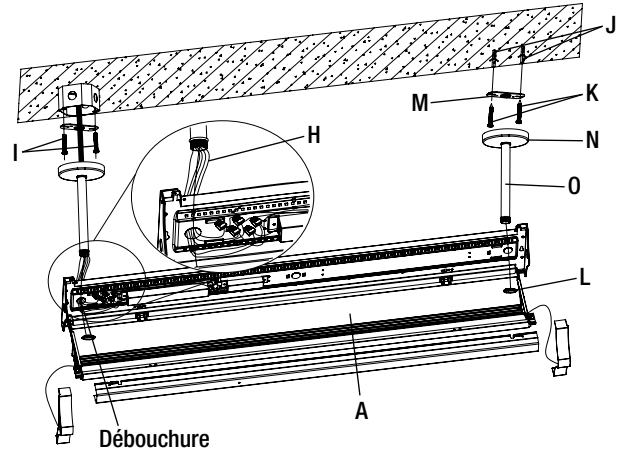
MONTAGE SUR TIGE

Cette section ne s'applique qu'aux lampes suspendues.

Nécessaire d'installation en option vendu séparément.

Il en revient à l'installateur d'établir la meilleure méthode de montage pour l'endroit voulu et de choisir la quincaillerie de montage appropriée.

- 5c** Faites sauter deux débouchures sur la lampe; elles serviront à la pose des tiges.
- 6c** Passez tous les fils de la boîte électrique à travers la débouchure.
- 7c** Utilisez les fils volants pour effectuer les connexions de la boîte électrique à la lampe.
 - Fil noir au fil noir.
 - Fil blanc au fil blanc.
 - Fil de terre à la terre.
 - Si un circuit gradateur 0-10 V est présent, connectez le fil violet au fil violet et le fil gris au fil gris.
- 8c** Vissez la plaque de plafond à la tige puis passez les fils volants à travers la plaque de plafond, la tige le support de tige et dans la boîte électrique. Reconnectez le fil de terre au couvre-fils. Remettez le couvre-fils en place et assurez-vous de remettre tous les fils sous le couvre-fils.
- 9c** Utilisez 2 vis (non incluses) pour fixer un support de montage sur tige (non inclus) à la boîte électrique. Insérez deux ancrages de placoplâtre en plastique (non inclus) dans le plafond et utilisez 2 vis de montage sur tige (non incluses) pour fixer l'autre support de montage sur tige (non inclus) au plafond. Assurez-vous que la plaque de plafond, la tige et le support de tige sont fixés solidement.
- 10c** Introduisez une tige dans une débouchure de la lampe et fixez-la avec l'écrou de montage sur tige (non inclus). Répétez de l'autre côté.
- 11c** Refermez le diffuseur.
- 12c** Poussez les loquets en position verrouillée à chaque extrémité de la lampe.
- 13c** Remettez les capuchons d'embout.
- 14c** Rétablissez le courant au panneau électrique. Actionnez l'interrupteur pour allumer le luminaire.
Éteignez et rallumez la lampe pour activer l'éclairage direct uniquement.
Éteignez et rallumez la lampe de nouveau pour activer l'éclairage indirect uniquement.
NOTE : Pour alterner entre les modes d'éclairage. la lampe doit être éteinte puis rallumée dans les 3 secondes.



INSTALLATION EN LIGNE AVEC SUPPORT

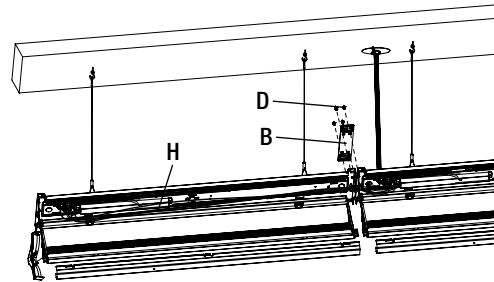
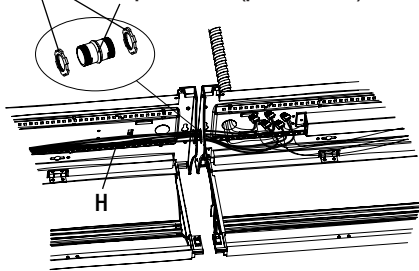
NOTE : Jusqu'à un maximum de 8 lampes peuvent être connectées en série.

NOTE : Si vous prévoyez installer plusieurs lampes en série à partir d'une seule source de courant, passez les fils de la boîte électrique à travers de centre de la conduite puis à travers la débouchure ouverte de la lampe.

NOTE : COUPLEUR FILETÉ RÉPERTORIÉ UL : CNN : TYPE FKA7/7 : 1/2 (recommandé)

Écrou fileté (par d'autres)

Coupleur fileté (par d'autres)



- 1** Défoncez les débouchures à l'extrémité de chaque lampe qui sera interconnectée.
- 2** Enlevez les capuchons d'embout et ouvrez le diffuseur de chaque lampe.
- 3** Insérez un coupleur fileté de 7/8 po de diamètre intérieur (non inclus) dans chaque débouchure. Fixez le coupleur avec 2 écrous filetés (non inclus).
- 4** Insérez une extrémité des fils volants dans les connecteurs de la première lampe puis poussez les fils volants à travers le coupleur fileté puis insérez l'autre extrémité dans les connecteurs de la lampe suivante; effectuez les connexions électriques.
- 5** Connectez les deux lampes en série à l'aide d'un support de montage en continu et des vis à main.
- 6** Refermez le diffuseur. Remettez les capuchons d'embout et assurez-vous que tout est retenu solidement.

AVERTISSEMENT : Lisez et comprenez bien les renseignements fournis dans ce manuel avant de procéder à l'assemblage et à l'installation. Un manque à le faire pourrait mener à un risque de choc électrique, d'incendie ou de blessures qui pourraient être graves, voire même mortelles. • Assurez-vous de couper le courant au circuit sur lequel vous travaillerez. Enlevez le fusible ou coupez le disjoncteur. • Ce produit doit être installé conformément aux codes d'installation applicables, par une personne familière avec la construction et l'utilisation du produit et les risques impliqués. • Conducteurs d'alimentation convenant à 90 °C minimum. • Risque de choc électrique. Afin de réduire le risque de blessures graves, usez toujours de prudence et déconnectez la lampe avant de la déplacer ou de la nettoyer.

AVIS : Convient pour un service à température ambiante inférieure à 45°C/113°F. • Convient aux endroits humides.

AVIS : Cet équipement a été testé et déclaré conforme aux limites d'un appareil numérique de classe B, conformément à la partie 15 des règles de la FCC. Ces limites servent à offrir une protection raisonnable contre une interférence nocive dans une installation résidentielle. Ce dispositif génère, utilise et peut irradier une énergie de fréquence radio; s'il n'est pas installé et utilisé conformément aux directives, il peut causer une interférence nocive aux communications radio. Il n'est toutefois pas garanti qu'aucune interférence ne surviendra dans une installation particulière. Si le dispositif cause une interférence nuisible à la réception radio ou télé, ce qui peut être établi en éteignant et rallumant le dispositif, on conseille à l'utilisateur de tenter de remédier à la situation en utilisant une ou plusieurs de ces procédures : Réorienter ou déplacer l'antenne réceptrice. Augmenter la distance entre le dispositif et le poste récepteur. Brancher l'équipement dans une prise de courant sur un circuit autre que celui sur lequel le récepteur est branché. Demander conseil auprès du marchand ou d'un technicien en radio/télé.

• Tout changement ou toute modification non expressément approuvée par la partie responsable de la conformité peut rendre nulle l'autorisation de l'utilisateur d'utiliser l'équipement.

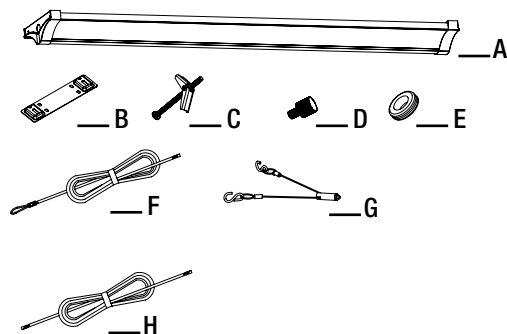
Les renseignements sur la garantie, le dépannage, l'entretien et le nettoyage se trouvent sur le site Web : www.ETISSL.com.

MANUAL DE USO Y CUIDADO

LÁMPARA ENVOLVANTE CON ILUMINACIÓN DIRECTA / INDIRECTA

CONTENIDO DEL PAQUETE

Pieza	Descripción	Cantidad
A	Lámpara	1
B	Placa de metal de unión para montaje en serie	1
C	Tornillo de fiador	2
D	Tornillos de mariposa	2
E	Anillo	1
F	Cable de montaje en suspensión	2
G	Cable en V para montaje en suspensión	2
H	Cables de puente	5

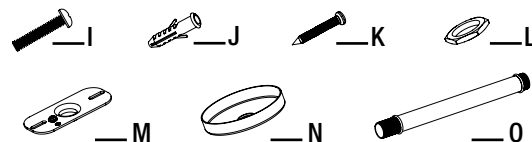


Los materiales no se ilustran en tamaño real.

ACCESORIOS VENDIDOS POR SEPARADO: MODELO # 95656724101

KIT DE ACCESORIOS PARA MONTAJE EN VÁSTAGO / COLGANTE DE 8"

Pieza	Descripción	Cantidad
I	Tornillos	2
J	Tornillo de fiador	2
K	Tornillos del kit de montaje con vástago	2
L	Tuerca del kit de montaje con vástago	2
M	Soporte del kit de montaje con vástago	2
N	Placa de techo	2
O	Vástago	2

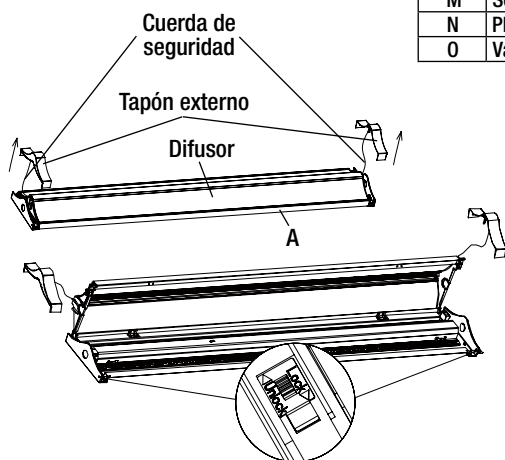


- NOTA:** Guarde el recibo de compra y estas instrucciones como prueba de compra.
- ADVERTENCIA:** Apague la corriente en el cajetín de interruptores automáticos o fusibles antes de retirar el viejo accesorio, balastro o tubos fluorescentes.
- Si no está familiarizado con las instalaciones eléctricas, le recomendamos que haga que un electricista calificado se ocupe de la instalación.

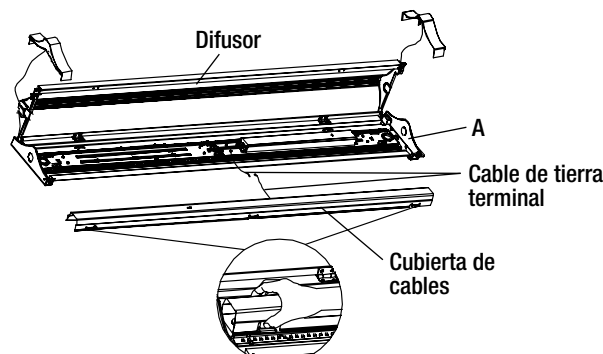
INSTALACIÓN

NOTA: El contratista de instalación es responsable de seleccionar una ubicación adecuada que pueda soportar el peso de la lámpara y determinar el método para montar la lámpara antes de la instalación, según el tipo de techo.

- Corte el suministro en el panel eléctrico antes de comenzar la instalación.
- Retire la lámpara y recíclala de acuerdo con los requisitos locales.

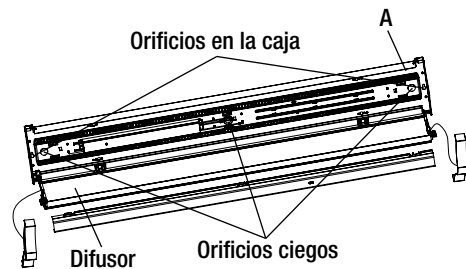


- Retire el tapón externo del extremo de la lámpara deslizando hacia arriba. Desbloquee el difusor en ambos extremos de la lámpara. El difusor se abre.



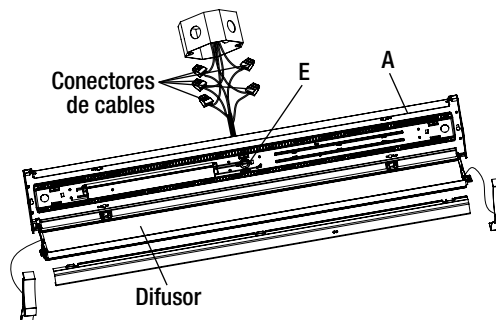
- Apriete las pestañas en ambos extremos de la cubierta de cables y retire la cubierta de cables. Desenchufe el cable de conexión a tierra del terminal de la lámpara y la cubierta de cables.

MONTAJE EN SUPERFICIE



- Sujete la lámpara a la ubicación deseada del techo y marque los dos orificios (a 47 pulg. de distancia). Perfere el agujero ciego deseado que se utilizará para el cableado.

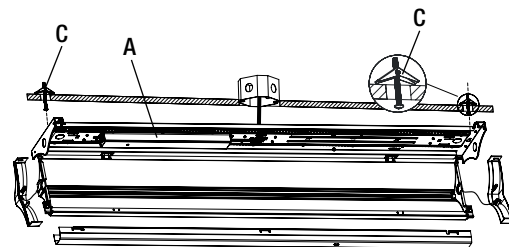
- Si se instala en paneles de yeso: Taladre dos orificios de 3/4 pulg. en el techo. Sujete el perno de palanca en la tuerca de mariposa (no incluida) antes de insertar las aletas del perno de palanca en el techo, pero no lo apriete completamente. **NOTA:** Los pernos de palanca solo se deben usar para montar la lámpara en superficies de yeso o paneles de yeso. El contratista de instalación es responsable de seleccionar el hardware de montaje apropiado.



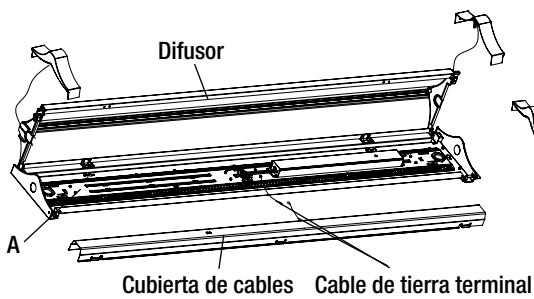
- Inserte el anillo en el agujero ciego y pase los cables desde la lámpara a través del anillo.

- Realice las conexiones eléctricas insertando el cable en el conector del cable correspondiente:

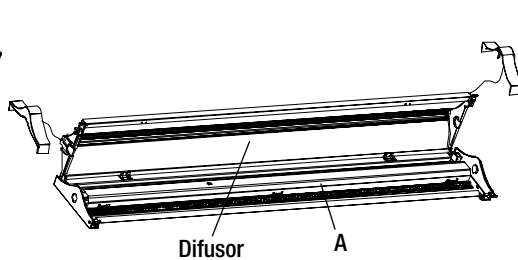
- Cable negro a cable negro.
 - Cable blanco a cable blanco.
 - Cable de tierra a la tierra.
 - Si hay disponible un circuito de atenuación de 0-10v, conecte el cable morado al cable morado y el cable gris al cable gris.
- Meta los cables dentro de la caja eléctrica.



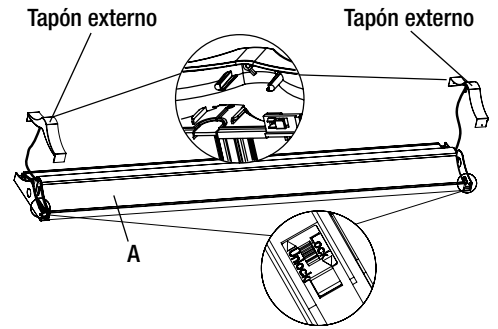
- Coloque los orificios en la lámpara alrededor de los pernos de palanca en el techo y apriete los pernos de palanca. Asegúrese de que la lámpara esté segura.



10a Vuelva a conectar el cable de conexión a tierra del terminal a la cubierta de cables. Vuelva a colocar la cubierta de cables a la lámpara.



11a Cierra el difusor.



12a Mueva las cerraduras a la posición de bloqueo en ambos extremos de la lámpara.

13a Vuelva a colocar las tapas de los extremos.

14a Restablezca la energía en el panel eléctrico. Encienda el interruptor para activar la luminaria.

Apague y vuelva a encender la lámpara para activar solo la luz directa.

Apague y vuelva a encender la lámpara para activar solo la luz indirecta.

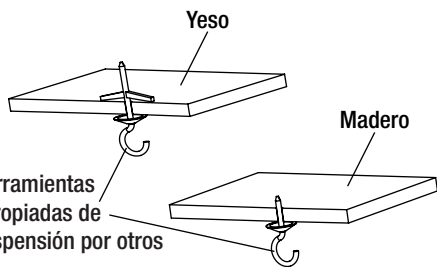
NOTA: Para cambiar entre los modos de luz, el interruptor debe apagarse y encenderse en 3 segundos.

MONTAJE DE SUSPENDIDA

El contratista de instalación es responsable de determinar el mejor método de instalación para la ubicación deseada y seleccionar el hardware de montaje adecuado.

NOTA: UL LISTADO: CCN: TIPO FKAV / 7: 1/2 PARA ACOPLADOR ROSCADO.

(recomienda)

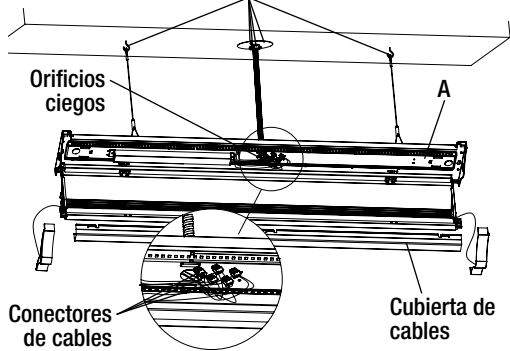


5b Si se instala en paneles de yeso: Taladre dos agujeros de 1/4 pulg. en el techo. Sujete el perno de palanca (no incluido) en la tuerca de mariposa (no incluida) antes de insertar las aletas del perno de palanca en el techo. Apriete el perno de palanca y asegúrese de que el perno de palanca esté seguro.

Si se instala en madera: Taladre dos agujeros piloto de 1/16 pulg. en el techo. Sujete el extremo combinado máquina-madera (no incluido) en el tornillo de gancho (no incluido). Apriete el tornillo de gancho y asegúrese de que esté seguro. Si usa el kit de montaje con vástago que se vende por separado, consulte la sección Instalación de montaje con vástago para obtener instrucciones de instalación.

NOTA: La distancia entre los dos agujeros es de 32.9 pulg.

Herramientas apropiadas de suspensión por otros



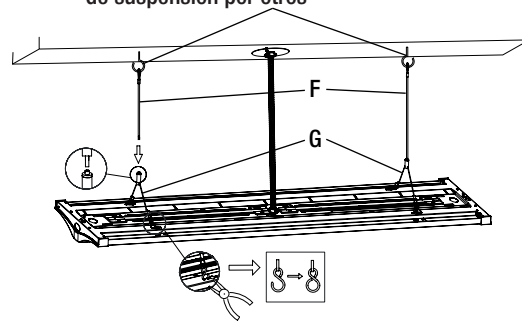
8b El contratista de instalación está responsable de suministrar y asegurar la energía a la luminaria según los códigos nacionales o locales según se requiera a través de los puntos de acceso para cables / conductos provistos por la luminaria. Todas las herramientas de soporte (por otros) según sea necesario.

9b Realice las conexiones eléctricas insertando el cable en el conector del cable correspondiente:

- Cable negro a cable negro.
- Cable blanco a cable blanco.
- Cable de tierra a la tierra.
- Si hay disponible un circuito de atenuación de 0-10v, conecte el cable morado al cable morado y el cable gris al cable gris.

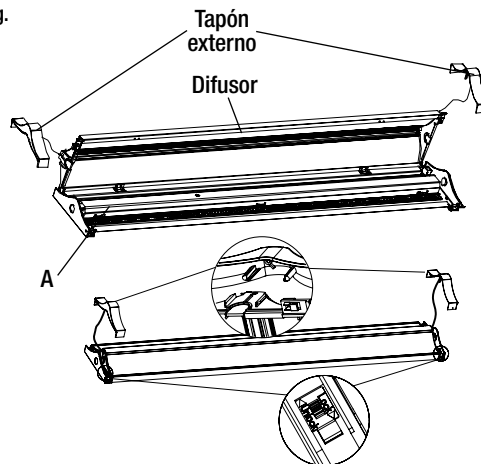
10b Vuelva a conectar el cable de conexión a tierra del terminal a la cubierta de cables. Vuelva a colocar la cubierta de cables a la lámpara y asegúrese de meter todos los cables dentro de la cubierta de cables.

Herramientas apropiadas de suspensión por otros



6b Instale los cables de montaje en suspensión en las herramientas adecuadas (por otros).

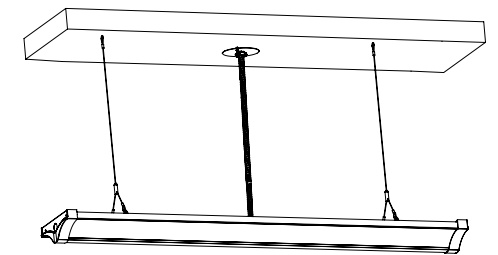
7b Asegúrese de que todas las conexiones de cables y los puntos de suspensión estén seguros.



11b Cierra el difusor.

12b Mueva las cerraduras a la posición de bloqueo en ambos extremos de la lámpara.

13b Vuelva a colocar las tapas de los extremos.



14b Restablezca la energía en el panel eléctrico. Encienda el interruptor para activar la luminaria.

Apague y vuelva a encender la lámpara para activar solo la luz directa.

Apague y vuelva a encender la lámpara para activar solo la luz indirecta.

NOTA: Para cambiar entre los modos de luz, el interruptor debe apagarse y encenderse en 3 segundos.

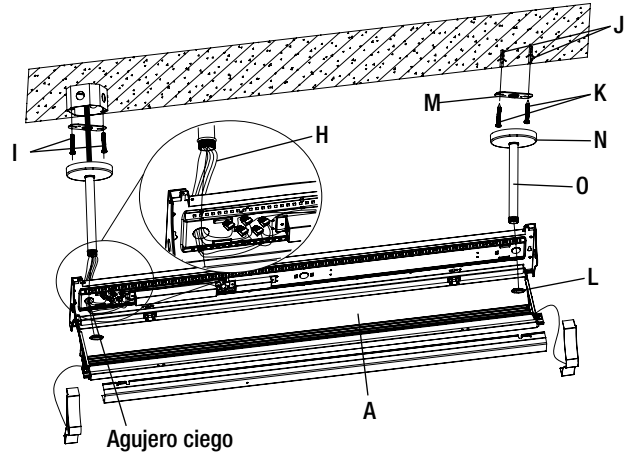
INSTALACIÓN DE MONTAJE CON VÁSTAGO

Esta sección es solo para lámparas suspendidas.

El kit de accesorios de instalación opcional se vende por separado.

El contratista de instalación es responsable de determinar el mejor método de instalación para la ubicación deseada y seleccionar el hardware de montaje apropiado.

- 5c** Perfore los 2 agujeros ciegos en la lámpara que se usará para el montaje con vástago.
- 6c** Pase todos los cables de la caja eléctrica a través del agujero ciego.
- 7c** Use los cables de puente para hacer las conexiones eléctricas desde la caja eléctrica a la lámpara:
 - Cable negro a cable negro.
 - Cable blanco a cable blanco.
 - Cable de tierra a la tierra.
 - Si hay disponible un circuito de atenuación de 0-10v, conecte el cable morado al cable morado y el cable gris al cable gris.
- 8c** Atornille la placa del techo y el vástago, luego pase los cables de puente a través de la placa del techo, el vástago, el soporte del kit de montaje con vástago y dentro de la caja eléctrica. Vuelva a conectar el cable de conexión a tierra del terminal a la cubierta de cables. Vuelva a colocar la cubierta de cables al dispositivo y asegúrese de meter todos los cables dentro de la cubierta de cables.
- 9c** Use 2 tornillos (no incluidos) para asegurar uno de los soportes del kit de montaje con vástago (no incluido) a la caja eléctrica. Inserte dos anclajes plásticos para paneles de yeso (no incluidos) en el techo y use 2 tornillos del kit de montaje con vástago (no incluidos) para fijar el soporte restante del kit de montaje con vástago (no incluido) al techo. Asegúrese de que la placa del techo, el vástago y el soporte del kit de montaje con vástago estén seguros.
- 10c** Inserte un vástago en uno de los agujeros ciegos de la lámpara y asegure el vástago con la tuerca del kit de montaje con vástago (no incluida). Repita el paso con el vástago restante.
- 11c** Cierra el difusor.
- 12c** Mueva las cerraduras a la posición de bloqueo en ambos extremos de la lámpara.
- 13c** Vuelva a colocar las tapas de los extremos.
- 14c** Restablezca la energía en el panel eléctrico. Encienda el interruptor para activar la luminaria. Apague y vuelva a encender la lámpara para activar solo la luz directa. Apague y vuelva a encender la lámpara para activar solo la luz indirecta.
NOTA: Para cambiar entre los modos de luz, el interruptor debe apagarse y encenderse en 3 segundos.



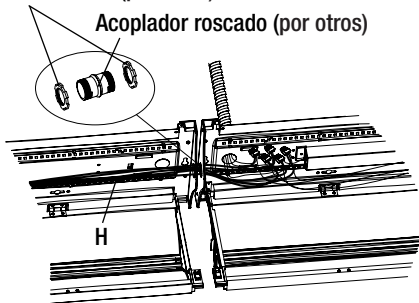
SOPORTE PARA INSTALACIÓN EN LÍNEA

NOTA: Se pueden conectar múltiples lámparas, hasta un máximo de 8. No exceda los 400 vatios totales para lámparas interconectadas.

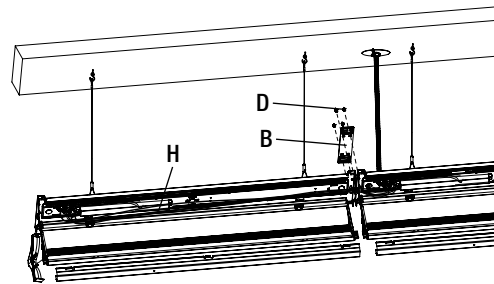
NOTA: Si planea montar continuamente múltiples lámparas utilizando una sola fuente de alimentación, pase los cables eléctricos desde la caja eléctrica a través del centro del conducto y luego a través de el agujero ciego en la lámpara.

NOTA: UL LISTADO: CCN: TIPO FKAV / 7: 1/2 PARA ACOPLADOR ROSCADO. (recomienda)

Tuerca roscada (por otros)



- 1** Perfore los agujeros ciegos en cada extremo de cada lámpara donde se conectarán las dos lámparas.
- 2** Retire las tapas de extremo y abra el difusor de cada lámpara.
- 3** Inserte un acoplador roscado de diámetro externo de 7/8 pulg. (no incluido) a través de ambos agujeros ciegos abiertos. Asegure el acoplador con 2 tuercas roscadas (no incluidas).



- 4** Inserte un extremo de los cables de puente en los conectores de cable desde la primera lámpara, luego pase los cables de puente a través del acoplador roscado, e inserte el otro extremo en los conectores de cable desde la siguiente lámpara y realice las conexiones eléctricas.
- 5** Conecte las dos lámparas al soporte de montaje continuo con los tornillos de mariposa.
- 6** Cierra el difusor. Vuelva a colocar las tapas de los extremos y asegúrese de que esté seguro.

⚠ ADVERTENCIA: Lea cuidadosamente y comprenda la información incluida en este manual antes de comenzar el armado e instalación. No hacerlo puede provocar descarga eléctrica, incendio, u otras lesiones que pueden ser peligrosas o incluso fatales. • Asegúrese de cortar el suministro eléctrico en los cables con los que trabajará. Extraiga los fusibles o apague el cortacircuitos. • Este producto debe ser instalado de acuerdo con los códigos de instalación aplicables por una persona familiarizada con la construcción y operación del producto y los riesgos involucrados. • Conductores de electricidad para 90° C. • Riesgo de descarga eléctrica. Para reducir el riesgo de lesiones graves, siempre tome las precauciones adecuadas y desenchufar la lámpara antes de moverla o limpiarla.

AVISO: Adecuado para el funcionamiento a temperaturas ambiente que no excedan 113 ° F / 45 ° C. • Apto para sitios mojados.

AVISO: Este equipo ha sido probado y cumple con los límites para un dispositivo digital de Clase B, de conformidad con la Parte 15 de las Reglas de la FCC. Estos límites se establecen para brindar protección razonable contra interferencia dañina en una instalación residencial. Este equipo genera, utiliza y puede irradiar energía de frecuencias de radio y, si no se instala conforme a las instrucciones, puede provocar interferencia dañina a las comunicaciones de radio. Sin embargo, no existe garantía de que la interferencia no se produzca en una instalación en particular. • Este equipo produce interferencia dañina a la recepción de radio o televisión, lo que puede determinarse encendiendo y apagando el equipo, se insta al usuario a intentar corregir la interferencia mediante uno de los siguientes métodos: Cambie la orientación o ubicación de la antena receptora. Aumente la separación entre el equipo y el receptor. Conecte el equipo en un tomacorriente que esté en un circuito diferente al cual está conectado el receptor. Consulte con el representante o con un técnico experimentado en radio y televisión para solicitar asistencia.

• Cambios o modificaciones no aprobadas en forma expresa por la parte responsable del cumplimiento puede invalidar la autoridad del usuario de manejar el equipo.

Las informaciones sobre la garantía, la solución de problemas, el mantenimiento y la limpieza se puede encontrar en el sitio web: www.ETISSL.com.