

# USE AND CARE GUIDE

## COLOR PREFERENCE® RECESSED LED DOWNLIGHT WITH NIGHTLIGHT TRIM

**NOTE:** Keep your receipt and these instructions for proof of purchase.

**WARNING:** Shut off the power at the circuit breaker or fuse panel before removing the old fixture, ballast, or fluorescent tubes.

**NOTE:** Stick the replacement label on the inner wall of the recessed housing before installation. If you are unfamiliar with electrical installations, we recommend you contact a qualified electrician to do the installation. Model # 53805102/Part # DL-4-625-907-SV-D should be installed in 4 in. housings only. Model # 53804102/Part # DL-6-67-907-SV-D should be installed in 6 in. housings only.

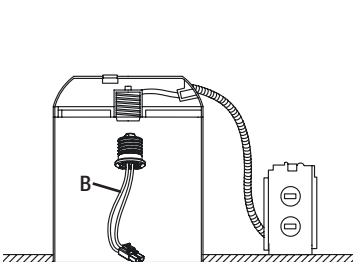
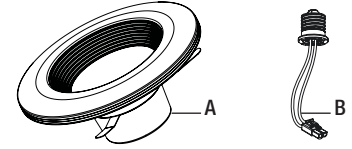
### PACKAGE CONTENTS

Part	Description	Quantity
A	Fixture	1
B	Medium Base (E26) Socket Adapter	1

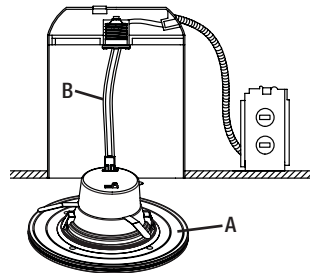
### INSTALLATION

- 1 Shut off power at the electrical panel before beginning the installation.
- 2 Remove existing fixture and set aside to recycle in accordance with local requirements.
- 3 Choose your favorite correlated color temperature (CCT) before installing the fixture housing to the electrical outlet box.

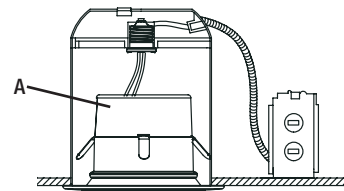
**NOTICE:** The factory setting for the correlated color temperature (CCT) is 2700K, which is the warmest white light. Night light mode provides reduced light output at 2000K color temperature for very soft illumination at night.



- 4 Screw the medium base (E26) socket adapter into the socket in the can.



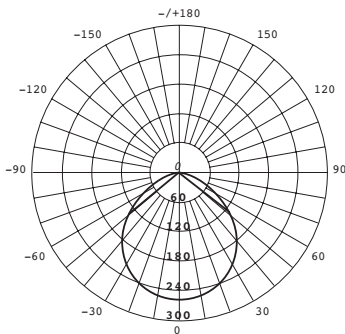
- 5 Plug the cable connector on the socket adapter into the fixture.



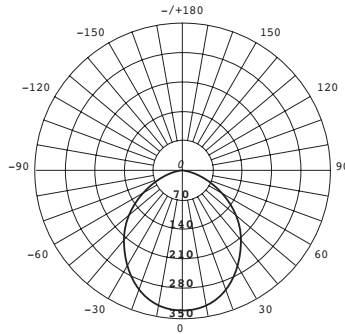
- 6 Insert the fixture into the can.
- 7 Restore power to the electrical box.
- 8 Turn the light switch on to activate the fixture. Within 3 seconds, turn the light switch off and back on again to activate the night light. Flip the switch off and back on again to return to downlight mode. **NOTE:** The main light will not provide light output when the night light is illuminated.

### LIGHT DISTRIBUTION

Model # 53805102/Part # DL-4-625-907-SV-D



Model # 53804102/Part # DL-6-67-907-SV-D



**WARNING:** Carefully read and understand the information given in this manual before beginning the assembly and installation. Failure to do so could lead to electric shock, fire, or other injuries which could be hazardous or even fatal. • Ensure the electricity to the wires you are working on is shut off. Either remove the fuse or turn off the circuit breaker. • Risk of fire or electric shock. Installation of this LED Retrofit Kit assembly requires a person familiar with the construction and operation of the light fixture's/luminaire's electrical system and the hazard involved. If not qualified, do not attempt installation. Contact a qualified electrician. • Install this kit only in luminaires (light fixtures) that have the construction features and dimensions shown in the photographs and/or drawings included in these installation instructions, and where the input rating of the retrofit kit does not exceed the input rating of the luminaire. • Do not make or alter any open holes in an enclosure of wiring or electrical components during kit installation. • To prevent wiring damage or abrasion, do not expose wiring to edges of sheet metal or other sharp objects.

**NOTICE:** This device complies with Part 15 of the FCC Rules. Operation is subject to the following two conditions: (1) this device may not cause harmful interference, and (2) this device must accept any interference received, including interference that may cause undesired operation. These limits are designed to provide reasonable protection against harmful interference in a residential installation. This equipment generates, uses and can radiate radio frequency energy and, if not installed and used in accordance with the instructions, may cause harmful interference to radio communications. However, there is no guarantee that interference will not occur in a particular installation. If this equipment does cause harmful interference to radio or television reception, which can be determined by turning the equipment off and on, the user is encouraged to try to correct the interference by one or more of the following measures: Reorient or relocate the receiving antenna, increase the separation between the equipment and the receiver, connect the equipment into an outlet on a circuit different from that to which the receiver is connected, and consult the dealer or an experienced radio/TV.

• Changes or modifications not expressly approved by the party responsible for compliance could void the user's authority to operate the equipment.

See website for Warranty, Troubleshooting or Care and Cleaning details at [www.ETISSL.com](http://www.ETISSL.com).

**NOTICE:** The retrofit kit is accepted as a component of a luminaire where the suitability of the combination shall be determined by authorities having jurisdiction. Product must be installed by a qualified electrician in accordance with the applicable and appropriate electrical codes. The installation guide does not supersede local or national regulations for electrical installations. • Suitable for type IC or type non-IC installation. • Use only in open luminaires. • Luminaire wiring and electrical parts may be damaged when drilling for installation of LED retrofit kit. Check for enclosed wiring and components. • This device is not intended for use with emergency exits. • Minimum lamp compartment dimensions for Model # 53804102: 6 inch diameter and 8 inch depth when used in a 6-inch recessed luminaire. • Minimum lamp compartment dimensions for Model # 53805102: 4 inch diameter and 8 inch depth when used in a 4-inch recessed luminaire.

## GUIDE D'UTILISATION ET D'ENTRETIEN

### PROJECTEUR INTENSIF ENCASTRÉ À DEL COLOR PREFERENCE<sup>MD</sup> AVEC VEILLEUSE DANS L'ANNEAU

**REMARQUE :** Gardez votre facture ainsi que ces instructions comme preuves d'achat.

**AVERTISSEMENT :** Coupez le courant au panneau de disjoncteurs ou de fusibles avant d'enlever le vieux luminaire, le ballast ou les tubes fluorescents.

**NOTE :** Avant l'installation, collez l'étiquette de remplacement sur la paroi intérieure du coffret encastré.

Si vous n'êtes pas familiers avec les installations électriques, nous vous recommandons de faire appel à un électricien qualifié pour l'installation.

N° de commande 53805102/N° de pièce DL-4-625-907-SV-D peut être installé dans un boîtier de 10,1 cm.

N° de commande 53804102/N° de pièce DL-6-67-907-SV-D peut être installé dans un boîtier de 15,2 cm.

#### INSTALLATION

**1** Coupez le courant au panneau électrique avant de faire l'installation.

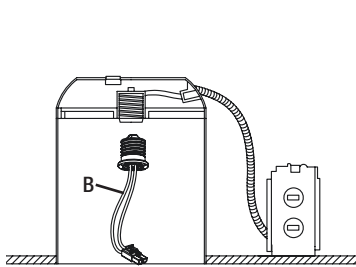
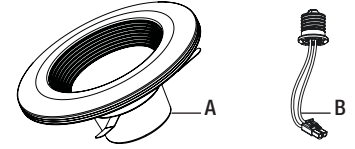
**2** Enlevez la lampe existants et mettez-les de côté aux fins de recyclage conformément aux règlements locaux.

**3** Choisissez le réglage chromatique (CCT) préféré avant d'installer le boîtier de la lampe sur la douille sans interrupteur ou la boîte électrique.

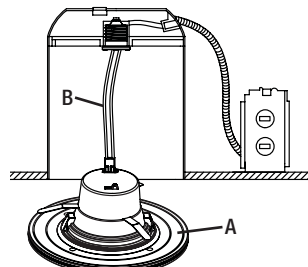
**AVIS :** Le réglage chromatique à l'usine est de 2700K, la lumière blanche la plus chaude. La veilleuse fournit un éclairage réduit à une température chromatique de 2000K, très faible pour la nuit.

#### CONTENU DE L'EMBALLAGE

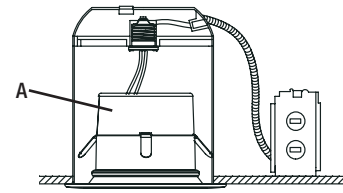
Pièce	Désignation	Quantité
A	Luminaire	1
B	Adaptateur à douille moyenne (E26)	1



**4** Vissez l'adaptateur de douille pour culot moyen (E26) dans la douille du boîtier encastré.



**5** Branchez le connecteur du câble dans l'adaptateur de douille de la lampe.



**6** Insérez la lampe dans le coffret.

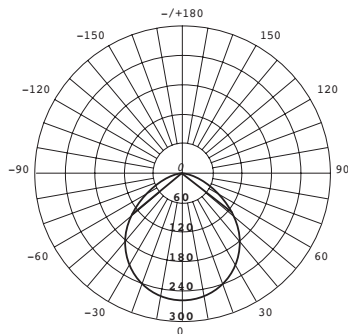
**7** Remettez le circuit électrique sous tension.

**8** Actionnez l'interrupteur pour allumer la lampe. Dans les 3 secondes, éteignez et rallumez la lampe pour activer la veilleuse. Éteignez et rallumez de nouveau la lampe pour retourner au mode projecteur.

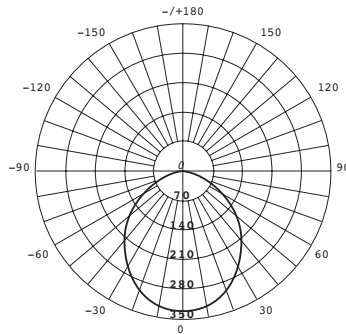
**NOTE :** La lampe principale ne s'allume pas quand la veilleuse est utilisée.

#### DISTRIBUTION DE LA LUMIÈRE

N° de commande 53805102  
N° de pièce DL-4-625-907-SV-D



N° de commande 53804102  
N° de pièce DL-6-67-907-SV-D



**AVERTISSEMENT :** Lisez et comprenez bien les renseignements fournis dans ce manuel avant de procéder à l'assemblage et à l'installation. Un manque à le faire pourrait mener à un risque de choc électrique, d'incendie ou de blessures qui pourraient être graves, voire même mortelles. • Assurez-vous de couper le courant au circuit sur lequel vous travaillerez. Enlevez le fusible ou coupez le disjoncteur. • Risque d'incendie ou de choc électrique. Cette trousse de modernisation à DEL doit être installée par une personne qui connaît bien la conception et le fonctionnement du système électrique du luminaire ainsi que les risques qui y sont associés. Si vous n'êtes pas qualifié, ne procédez pas à l'installation. Faites appel à un électricien qualifié. • Cette trousse de modernisation à DEL doit être installée par une personne qui connaît bien la conception et le fonctionnement du système électrique du luminaire ainsi que les risques qui y sont associés. Si vous n'êtes pas qualifié, ne procédez pas à l'installation. Faites appel à un électricien qualifié. • Faites appel à un électricien qualifié. • Ne pas faire ou modifier les trous ouverts dans une enceinte de câblage ou les composants électriques pendant l'installation du kit. • Afin d'éviter l'endommagement ou l'abrasion de câble, ne pas exposer le câble aux bords de tôle ou d'autres objets pointus.

**AVIS :** Cet appareil est conforme à la Section 15 du règlement de la FCC. Le fonctionnement est subordonné de deux conditions: (1) cet appareil ne doit pas causer d'interférence nuisible, (2) cet appareil doit accepter toute interférence reçue, notamment une interférence qui pourrait entraîner un fonctionnement indésirable. Ces limites servent à offrir une protection raisonnable contre une interférence nocive dans une installation résidentielle. Ce dispositif génère, utilise et peut irradier une énergie de fréquence radio; s'il n'est pas installé et utilisé conformément aux directives, il peut causer une interférence nocive aux communications radio. Il n'est toutefois pas garanti qu'aucune interférence ne surviendra dans une installation particulière. Si le dispositif cause une interférence nuisible à la réception radio ou télé, ce qui peut être établi en éteignant et rallumant le dispositif, on conseille à l'utilisateur de tenter de remédier à la situation en utilisant une ou plusieurs de ces procédures: Réorienter ou déplacer l'antenne réceptrice. Augmenter la distance entre le dispositif et le poste récepteur. Brancher l'équipement dans une prise de courant sur un circuit autre que celui sur lequel le récepteur est branché. Demander conseil auprès du marchand ou d'un technicien en radio/télé.

• Tout changement ou toute modification non expressément approuvée par la partie responsable de la conformité peut rendre nulle l'autorisation de l'utilisateur d'utiliser l'équipement.

Les renseignements sur la garantie, le dépannage, l'entretien et le nettoyage se trouvent sur le site Web : [www.ETISSL.com](http://www.ETISSL.com).

**AVIS :** La trousse de modernisation est acceptée comme composante d'un luminaire si la combinaison est jugée convenable par les autorités ayant juridiction. Le produit doit être installé par un électricien qualifié, conformément aux codes de l'électricité applicables et appropriés. Ce guide d'installation ne remplace pas les règlements locaux ou nationaux pour les installations électriques. • Convient aux installations de type IC ou non-IC. • N'utiliser que pour des luminaires ouverts. • Le câblage et les pièces électriques de la lampe peuvent être endommagées lors du perçage pour l'installation du nécessaire de modification DEL. Vérifiez la présence de fils et de composantes internes. • Ce dispositif ne convient pas pour les sorties de secours. • Dimensions minimales du compartiment de lampe pour le N° de commande 53804102: 6 po de diamètre sur 8 po de profondeur pour un luminaire encastré de 6 po. • Dimensions minimales du compartiment de lampe pour le N° de commande 53805102: 4 po de diamètre sur 8 po de profondeur pour un luminaire encastré de 4 po.

# MANUAL DE USO Y CUIDADO

## DOWNLIGHT LED EMPOTRABLE COLOR PREFERENCE® CON ANILLO DE LUZ NOCTURNA

**NOTA:** Guarde el recibo de compra y estas instrucciones como prueba de compra.

**ADVERTENCIA:** Apague la corriente en el cajetín de interruptores automáticos o fusibles antes de retirar el viejo accesorio, balastro o tubos fluorescentes.

**NOTA:** Pegue la etiqueta de reemplazo en la pared interior de la carcasa empotrada antes de la instalación.

Si no está familiarizado con las instalaciones eléctricas, le recomendamos que haga que un electricista calificado se ocupe de la instalación.

Pedido # 53805102/Parte # DL-4-625-907-SV-D puede instalarse en carcacas de 4 pulg solamente.

Pedido # 53804102/Parte # DL-6-67-907-SV-D puede instalarse en carcacas de 6 pulg solamente.

### CONTENIDO DEL PAQUETE

Pieza	Descripción	Cantidad
A	Lámpara	1
B	Adaptador para portalámpara de base media (E26)	1

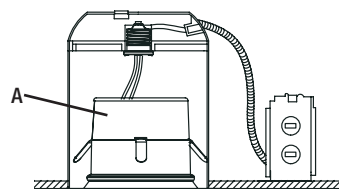
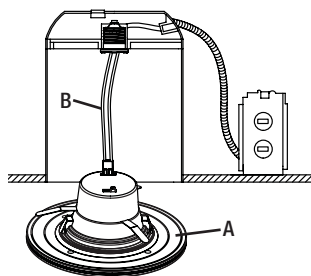
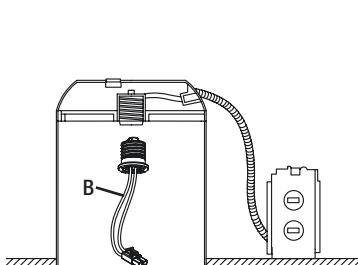
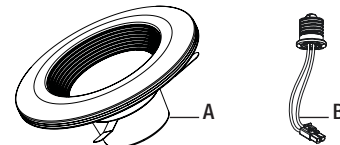
### INSTALACIÓN

**1** Corte el suministro en el panel eléctrico antes de comenzar la instalación.

**2** Retirar el aparato existentes y apartarlos para reciclar según los requerimientos locales.

**3** Seleccione el color de luz correlacionado favorito (CCT) antes de instalar la caja de la lámpara en el portalámparas sin interruptor o en la caja eléctrica.

**AVISO:** El ajuste inicial de la temperatura de color correlacionada (CCT) es 2700K, que es la luz blanca cálida. El modo de luz nocturna proporciona una salida de luz reducida a un color de luz de 2000K para una iluminación muy suave durante la noche.



**4** Enrosque el adaptador para portalámpara de base media (E26) en el portalámpara de la carcasa empotrada.

**5** Enchufe el conector de cable al adaptador de enchufe en la lámpara.

**6** Inserte la lámpara en la carcasa.

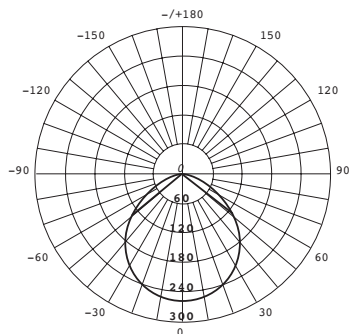
**7** Restaure la energía en el panel eléctrico.

**8** Encienda el interruptor para activar la lámpara. Dentro de 3 segundos, apague y vuelva a encender la luz para activar la luz nocturna. Apague el interruptor y vuelva a encenderlo para volver al modo de downlight.

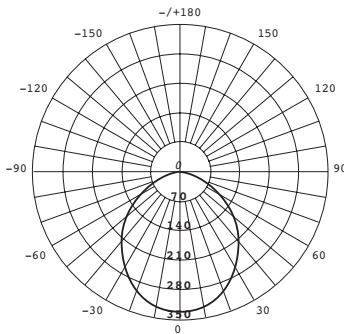
**NOTA:** La lámpara principal no se enciende cuando se usa la luz nocturna.

### DISTRIBUCIÓN DE LA LUZ

Pedido # 53805102/Parte # DL-4-625-907-SV-D



Pedido # 53804102/Parte # DL-6-67-907-SV-D



**ADVERTENCIA:** Lea cuidadosamente y comprenda la información incluida en este manual antes de comenzar el armado e instalación. No hacerlo puede provocar descarga eléctrica, incendio, u otras lesiones que pueden ser peligrosas o incluso fatales. • Asegúrese de cortar el suministro eléctrico en los cables con los que trabajará. Extraiga los fusibles o apague el cortacircuitos. • Riesgo de incendio o descarga eléctrica. La instalación de este conjunto de renovación LED debe ser realizada por una persona familiarizada con la construcción y operación del sistema eléctrico de la lámpara / luminaria y de los posibles riesgos. Si no está calificado, no intente la instalación. Póngase en contacto con un electricista calificado. • Instale este conjunto únicamente en luminarias (lámparas) que cuenten con las características de construcción y las dimensiones que se muestran en las fotografías o dibujos incluidos en estas instrucciones de instalación, donde la potencia de entrada del conjunto de renovación no supere la potencia de entrada de la lámpara. • No haga ni altere ningún agujero abierto en un recinto de cableado o componentes eléctricos durante la instalación. • Para evitar daños o la abrasión, en los cables, no lo ponga a los bordes de chapa metálica u otros objetos afilados.

**AVISO:** Este dispositivo cumple con la Parte 15 de las Reglas de la FCC. El funcionamiento está sujeto a las siguientes dos condiciones: (1) este dispositivo no puede causar interferencias perjudiciales y (2) este dispositivo debe aceptar cualquier interferencia recibida, incluidas las interferencias que puedan causar un funcionamiento no deseado. Estos límites se establecen para brindar protección razonable contra interferencia dañina en una instalación residencial. Este equipo genera, utiliza y puede irradiar energía de frecuencias de radio y, si no se instala conforme a las instrucciones, puede provocar interferencia dañina a las comunicaciones de radio. Sin embargo, no existe garantía de que la interferencia no se produzca en una instalación en particular. Si este equipo produce interferencia dañina a la recepción de radio o televisión, lo que puede determinarse encendiendo y apagando el equipo, se insta al usuario a intentar corregir la interferencia mediante uno de los siguientes métodos: Cambie la orientación o ubicación de la antena receptora. Aumente la separación entre el equipo y el receptor. Conecte el equipo en un tomacorriente que esté en un circuito diferente al cual está conectado el receptor. Consulte con el representante o con un técnico experimentado en radio y televisión para solicitar asistencia.

• Cambios o modificaciones no aprobadas en forma expresa por la parte responsable del cumplimiento puede invalidar la autoridad del usuario de manejar el equipo.

Las informaciones sobre la garantía, la solución de problemas, el mantenimiento y la limpieza se puede encontrar en el sitio web: [www.ETISSL.com](http://www.ETISSL.com).

**AVISO:** El kit de actualización se acepta como un componente de una luminaria donde la idoneidad de la combinación estará determinada por las autoridades competentes. El producto debe ser instalado por un electricista calificado, conforme a los códigos eléctricos aplicables y apropiados. El manual de instalación no reemplaza las normas locales o nacionales para instalaciones eléctricas. • Adecuado para tipo CA o tipo no CA. • Utilizar solamente en lámparas abiertas. • Los cables y las piezas eléctricas de la lámpara pueden dañarse durante la perforación para la instalación del kit de actualización de LED. Verifique si hay cables o piezas cerrados. • Este tubo no está diseñado para usarse con salidas de emergencia. • Dimensiones mínimas del vano lámpara para Pedido # 53804102: 6 pulgadas de diámetro y 8 pulgadas de altura cuando se utiliza en una carcasa empotrable de 6 pulgadas. • Dimensiones mínimas del vano lámpara para Pedido # 53805102: 4 pulgadas de diámetro y 8 pulgadas de altura cuando se utiliza en una carcasa empotrable de 4 pulgadas.