

USE AND CARE GUIDE

COLOR PREFERENCE® RECESSED LED DOWNLIGHT

NOTE: Keep your receipt and these instructions for proof of purchase.

WARNING: Shut off the power at the circuit breaker or fuse panel before removing the old fixture, ballast, or fluorescent tubes.

If you are unfamiliar with electrical installations, we recommend you contact a qualified electrician to do the installation.

INSTALLATION

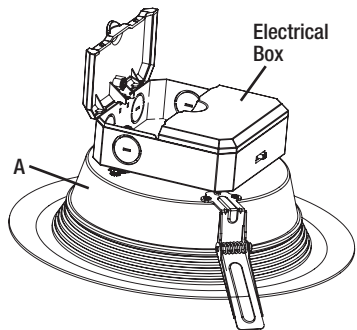
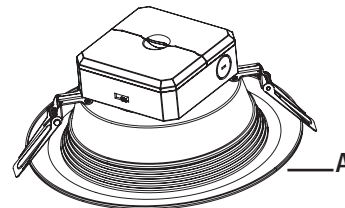
Part # DL-6-80-903-MV-D / Order # 53192211 can be installed into 5 in. and 6 in. housings.
 Part # DL-8-30-903-MV-D / Order # 53189111 can be installed into 8 in. and 10 in. housings.

- 1** Shut off power at the electrical panel before beginning the installation.
- 2** Remove existing fixture and set aside to recycle in accordance with local requirements.
- 3** Choose your favorite correlated color temperature (CCT) before installing the fixture.

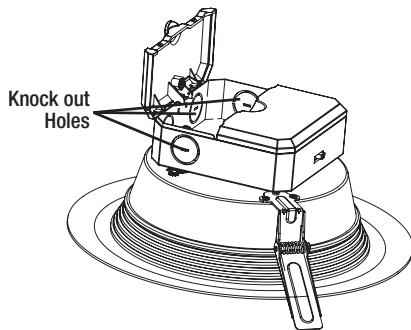
NOTICE: The factory setting for the correlated color temperature (CCT) is 3000K, which is the warmest white light.

PACKAGE CONTENTS

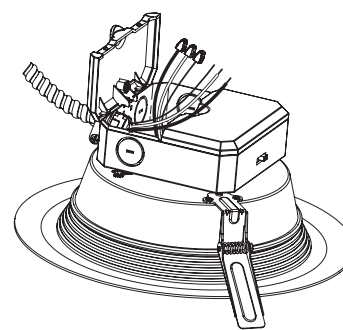
Part	Description	Quantity
A	Fixture	1



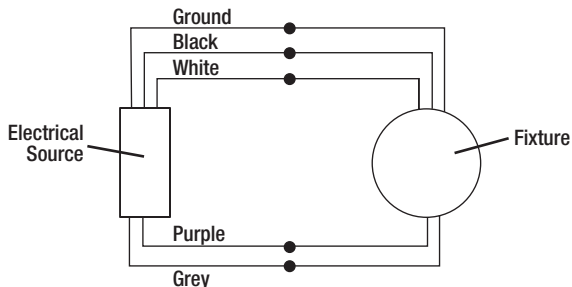
4 Open electrical box cover.



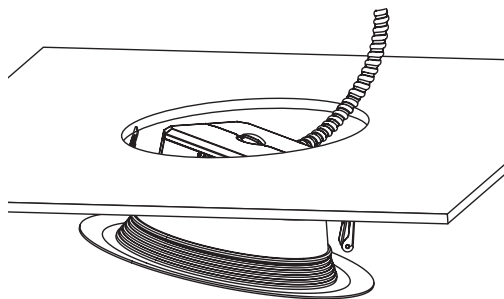
5 Punch out 1 of the knock out holes.



6 Run wires per local electrical code and feed wires through the knock out hole.



- 7** Make the electrical connections:
- Black wire to black wire.
 - White wire to white wire.
 - Ground wire to ground.
 - If 0-10v dimming is available:
 - Connect purple wire to purple wire.
 - Connect gray wire to gray wire.
 - If 0-10v dimming is not available:
 - Cover wires with wire connectors.



8 Compress the spring clips and insert the fixture into the opening in the ceiling.

WARNING: Carefully read and understand the information given in this manual before beginning the assembly and installation. Failure to do so could lead to electric shock, fire, or other injuries which could be hazardous or even fatal. • Ensure the electricity to the wires you are working on is shut off. Either remove the fuse or turn off the circuit breaker.

NOTICE: This device complies with Part 15 of the FCC Rules. Operation is subject to the following two conditions: (1) this device may not cause harmful interference, and (2) this device must accept any interference received, including interference that may cause undesired operation. These limits are designed to provide reasonable protection against harmful interference in a residential installation. This equipment generates, uses and can radiate radio frequency energy and, if not installed and used in accordance with the instructions, may cause harmful interference to radio communications. However, there is no guarantee that interference will not occur in a particular installation. If this equipment does cause harmful interference to radio or television reception, which can be determined by turning the equipment off and on, the user is encouraged to try to correct the interference by one or more of the following measures: Reorient or relocate the receiving antenna, increase the separation between the equipment and the receiver, connect the equipment into an outlet on a circuit different from that to which the receiver is connected, and consult the dealer or an experienced radio/TV.

• Changes or modifications not expressly approved by the party responsible for compliance could void the user's authority to operate the equipment.

See website for Warranty, Troubleshooting or Care and Cleaning details at www.ETISSL.com.

GUIDE D'UTILISATION ET D'ENTRETIEN PLAFONNIER INTENSIF À DEL COLOR PREFERENCE®

REMARQUE : Gardez votre facture ainsi que ces instructions comme preuves d'achat.

AVERTISSEMENT : Coupez le courant au panneau de disjoncteurs ou de fusibles avant d'enlever le vieux luminaire, le ballast ou les tubes fluorescents.

Si vous n'êtes pas familiers avec les installations électriques, nous vous recommandons de faire appel à un électricien qualifié pour l'installation.

INSTALLATION

Le n° de pièce DL-6-80-903-MV-D / n° de commande 53192211 peut être installé dans un boîtier de 13 ou 15 cm.

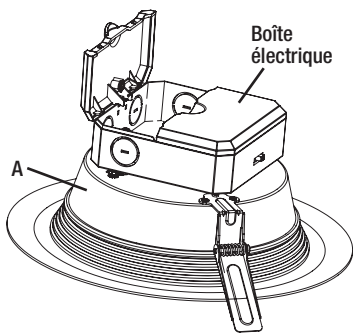
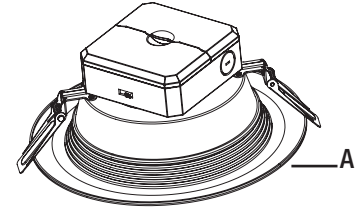
Le n° de pièce DL-8-30-903-MV-D / n° de commande 53189111 peut être installé dans un boîtier de 20 ou 25 cm.

- 1** Coupez le courant au panneau électrique avant de faire l'installation.
- 2** Enlevez la lampe existants et mettez-les de côté aux fins de recyclage conformément aux règlements locaux.
- 3** Choisissez l'une de trois températures chromatiques proximales (CCT) avant d'installer la lampe.

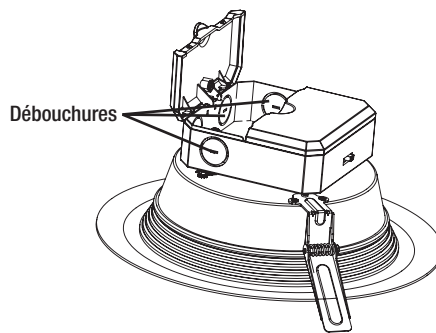
AVIS : Le réglage chromatique à l'usine est de 3000K, la lumière blanche la plus chaude.

CONTENU DE L'EMBALLAGE

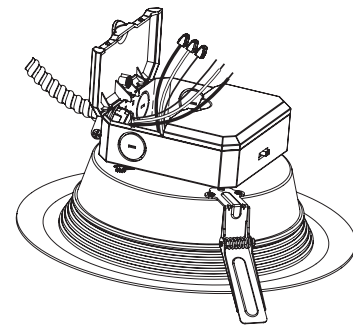
Pièce	Désignation	Quantité
A	Lampe	1



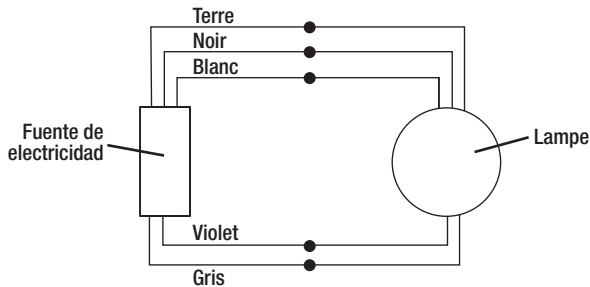
- 4** Ouvrez le couvercle de la boîte électrique.



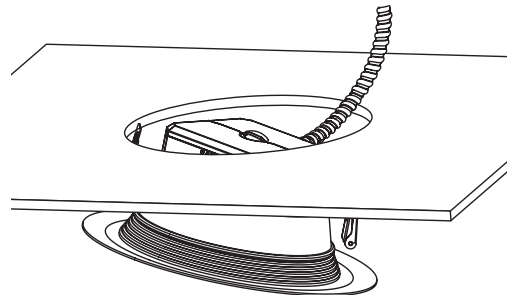
- 5** Ouvrez l'une des débouchures.



- 6** Acheminez les fils conformément au code de l'électricité et passez-les dans la débouchure.



- 7** Effectuez les connexions :
 - Fil noir au fil noir.
 - Fil blanc au fil blanc.
 - Fil de terre à la terre.
 - Si un circuit 0 à 10 V est disponible :
Connectez le fil violet au fil violet.
Connectez le fil gris au fil gris.
 - S'il n'y a aucun circuit 0 à 10 V :
Couvrez les fils avec des serre-fils.



- 8** Comprimez les pinces à ressort et introduisez le plafonnier à DEL dans l'ouverture dans le plafond.

AVERTISSEMENT : Lisez et comprenez bien les renseignements fournis dans ce manuel avant de procéder à l'assemblage et à l'installation. Un manque à le faire pourrait mener à un risque de choc électrique, d'incendie ou de blessures qui pourraient être graves, voire même mortelles. • Assurez-vous de couper le courant au circuit sur lequel vous travaillerez. Enlevez le fusible ou coupez le disjoncteur.

AVIS : Cet appareil est conforme à la Section 15 du règlement de la FCC. Le fonctionnement est subordonné de deux conditions: (1) cet appareil ne doit pas causer d'interférence nuisible, (2) cet appareil doit accepter toute interférence reçue, notamment une interférence qui pourrait entraîner un fonctionnement indésirable. Ces limites servent à offrir une protection raisonnable contre une interférence nocive dans une installation résidentielle. Ce dispositif génère, utilise et peut irradier une énergie de fréquence radio; s'il n'est pas installé et utilisé conformément aux directives, il peut causer une interférence nocive aux communications radio. Il n'est toutefois pas garanti qu'aucune interférence ne surviendra dans une installation particulière. Si le dispositif cause une interférence nuisible à la réception radio ou télé, ce qui peut être établi en éteignant et rallumant le dispositif, on conseille à l'utilisateur de tenter de remédier à la situation en utilisant une ou plusieurs de ces procédures : Réorienter ou déplacer l'antenne réceptrice. Augmenter la distance entre le dispositif et le poste récepteur. Brancher l'équipement dans une prise de courant sur un circuit autre que celui sur lequel le récepteur est branché. Demander conseil auprès du marchand ou d'un technicien en radio/télé.

• Tout changement ou toute modification non expressément approuvée par la partie responsable de la conformité peut rendre nulle l'autorisation de l'utilisateur d'utiliser l'équipement. Les renseignements sur la garantie, le dépannage, l'entretien et le nettoyage se trouvent sur le site Web : www.ETISSL.com.

MANUAL DE USO Y CUIDADO

DOWNLIGHT LED EMPOTRABLE COLOR PREFERENCE®

NOTA: Guarde el recibo de compra y estas instrucciones como prueba de compra.

ADVERTENCIA: Apague la corriente en el cajetín de interruptores automáticos o fusibles antes de retirar el viejo accesorio, balastro o tubos fluorescentes.

Si no está familiarizado con las instalaciones eléctricas, le recomendamos que haga que un electricista calificado se ocupe de la instalación.

INSTALACIÓN

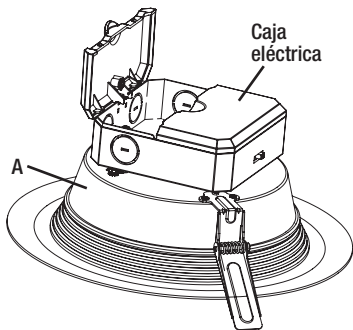
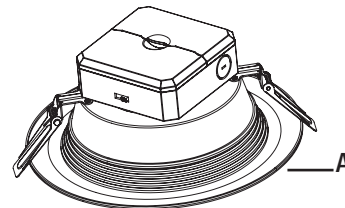
La parte # DL-6-80-903-MV-D / pedido # 53192211 puede instalarse en cajas de 5 pulg. o 6 pulg.
 La parte # DL-8-30-903-MV-D / pedido # 53189111 puede instalarse en cajas de 8 pulg. o 10 pulg.

- 1** Corte el suministro en el panel eléctrico antes de comenzar la instalación.
- 2** Retirar el aparato existentes y apartarlos para reciclar según los requerimientos locales.
- 3** Cambie la temperatura de color correlacionada (CCT) antes de instalar la lámpara.

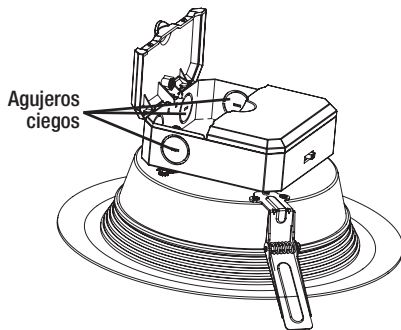
AVISO: El ajuste inicial de la temperatura de color correlacionada (CCT) es 3000K, que es la luz blanca cálida.

CONTENIDO DEL PAQUETE

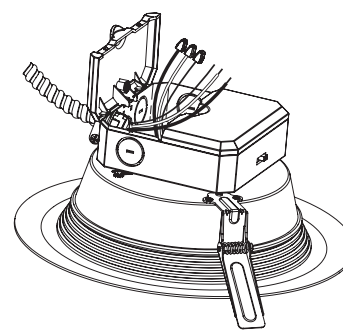
Pieza	Descripción	Cantidad
A	Lámpara	1



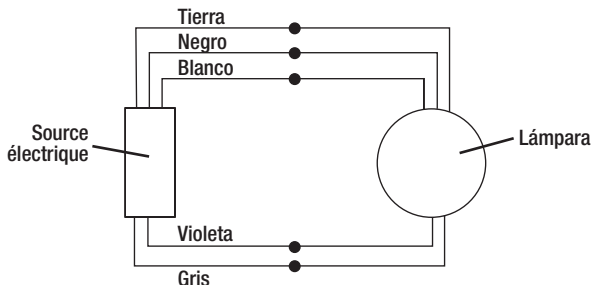
4 Abra la tapa de la caja eléctrica.



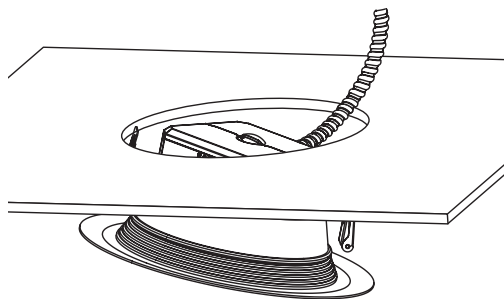
5 Perfore uno de los agujeros ciegos.



6 Ejecute los cables según el código eléctrico local y pase los cables a través del orificio ciego.



- 7** Haga las conexiones eléctricas:
- Cable negro a cable negro.
 - Cable blanco a cable blanco.
 - Cable de tierra a la tierra.
 - Si hay un circuito de atenuación 0-10v disponible, Conecte el cable púrpura al cable púrpura. Conecte el cable gris al cable gris.
 - Si no hay un circuito de atenuación 0-10v: Cubra los cables con conectores de cables.



8 Comprima los clips de resorte e inserte el downlight LED en la abertura del techo.

ADVERTENCIA: Lea cuidadosamente y comprenda la información incluida en este manual antes de comenzar el armado e instalación. No hacerlo puede provocar descarga eléctrica, incendio, u otras lesiones que pueden ser peligrosas o incluso fatales. • Asegúrese de cortar el suministro eléctrico en los cables con los que trabajará. Extraiga los fusibles o apague el cortacircuitos.

AVISO: Este dispositivo cumple con la Parte 15 de las Reglas de la FCC. El funcionamiento está sujeto a las siguientes dos condiciones: (1) este dispositivo no puede causar interferencias perjudiciales y (2) este dispositivo debe aceptar cualquier interferencia recibida, incluidas las interferencias que puedan causar un funcionamiento no deseado. Estos límites se establecen para brindar protección razonable contra interferencia dañina en una instalación residencial. Este equipo genera, utiliza y puede irradiar energía de frecuencias de radio y, si no se instala conforme a las instrucciones, puede provocar interferencia dañina a las comunicaciones de radio. Sin embargo, no existe garantía de que la interferencia no se produzca en una instalación en particular. Si este equipo produce interferencia dañina a la recepción de radio o televisión, lo que puede determinarse encendiendo y apagando el equipo, se insta al usuario a intentar corregir la interferencia mediante uno de los siguientes métodos: Cambie la orientación o ubicación de la antena receptora. Aumente la separación entre el equipo y el receptor. Conecte el equipo en un tomacorriente que esté en un circuito diferente al cual está conectado el receptor. Consulte con el representante o con un técnico experimentado en radio y televisión para solicitar asistencia.

• Cambios o modificaciones no aprobadas en forma expresa por la parte responsable del cumplimiento puede invalidar la autoridad del usuario de manejar el equipo. Las informaciones sobre la garantía, la solución de problemas, el mantenimiento y la limpieza se puede encontrar en el sitio web: www.ETISSL.com.