

USE AND CARE GUIDE RECESSED RETROFIT LED DOWNLIGHT

- NOTE:** Keep your receipt and these instructions for proof of purchase.
- WARNING:** Shut off the power at the circuit breaker or fuse panel before removing the old fixture, ballast, or fluorescent tubes.

If you are unfamiliar with electrical installations, we recommend you contact a qualified electrician to do the installation.

INSTALLATION

- Part # DL-6-80-901-SV-D / Model # 53186401 can be installed into 5" and 6" housings.
 Part # DL-6-11-902-SV-D / Model # 53186311 can be installed into 5" and 6" housings.
 Part # DL-4-10-901-SV-D / Model # 53185142 can be installed into 4" housing.
 Part # DL-4-80-902-SV-D / Model # 53185143 can be installed into 4" housing.

- 1 Shut off power at the electrical panel before beginning the installation.
- 2 Remove fixture and set aside to recycle in accordance with local requirements.

NOTICE: Stick the replacement label on the inner wall of the recessed housing before installation.

- 3 Choose your favorite correlated color temperature (CCT) before installing the fixture.

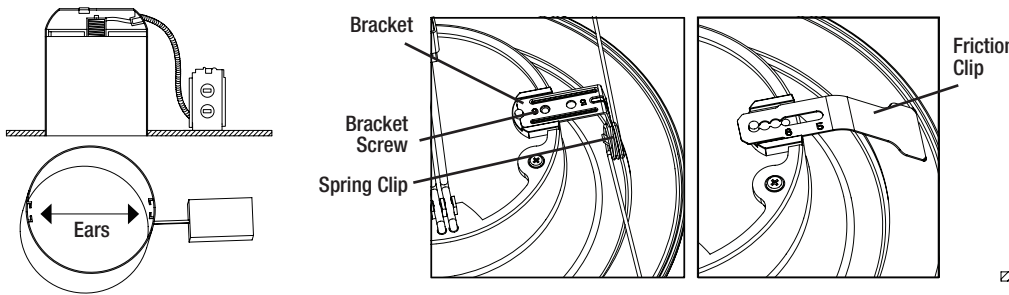
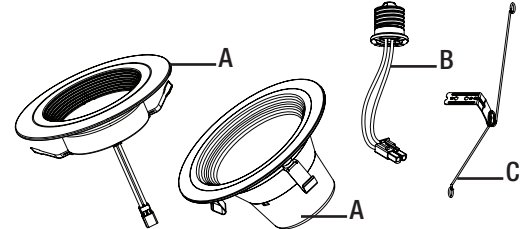
NOTICE: The factory setting for the correlated color temperature (CCT) is 2700K (53185142/53186401) or 3000K (53186311/53185143), which is the warmest white light.

PACKAGE CONTENTS

Part	Description	Quantity
A	Fixture (Sold Separately)	1
B	Medium Base (E26) Socket Adapter	1
C	Spring Clips*	2

* For model # 53186401/53186311 only

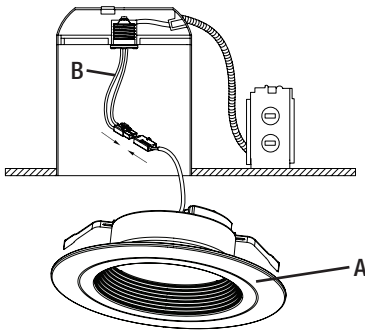
* Accessory sold separately Model # 953186311-B01



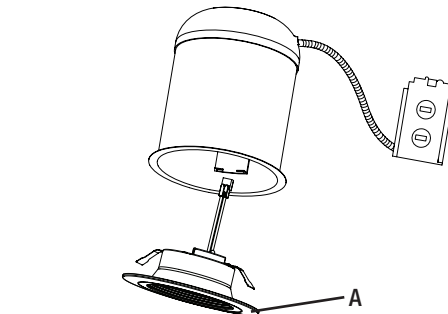
- 4 Determine if the inside of the recessed can has ears or not.

- 5 If the can has ears, use the spring clips. The factory setting of the spring clips is for a 6 in. recessed can housing. Adjust the spring clips by loosening the screws. Tighten the screws once the springs are in place.
 If the can does not have ears, remove the spring clips and secure the 2 friction clips to the fixture.

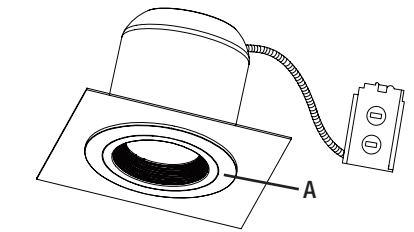
- 6 Screw the medium base (E26) socket adapter into the socket in the can.



- 7 Connect the connector cable from the medium base (E26) socket adapter to the connector cable from the fixture.



- 8 Insert the fixture into the can. Compress the spring clips and insert into the ears on the inside of the can if applicable.



- 9 Restore power at the electrical panel. Turn on the light switch to activate the fixture.

WARNING: Carefully read and understand the information given in this manual before beginning the assembly and installation. Failure to do so could lead to electric shock, fire, or other injuries which could be hazardous or even fatal. • Ensure the electricity to the wires you are working on is shut off. Either remove the fuse or turn off the circuit breaker. • Risk of fire or electric shock. Installation of this LED Downlight requires a person familiar with the construction and operation of the light fixture's/luminaire's electrical system and the hazard involved. If not qualified, do not attempt installation. Contact a qualified electrician. • Do not make or alter any open holes in an enclosure of wiring or electrical components during kit installation. • To prevent wiring damage or abrasion, do not expose wiring to edges of sheet metal or other sharp objects. • Install this kit only in luminaires (light fixtures) that have the construction features and dimensions shown in the photographs and/or drawings included in these installation instructions, and where the input rating of the retrofit kit does not exceed the input rating of the luminaire. • THE RETROFIT KIT IS ACCEPTED AS A COMPONENT OF A LUMINAIRE WHERE THE SUITABILITY OF THE COMBINATION SHALL BE DETERMINED BY AUTHORITIES HAVING JURISDICTION. PRODUCT MUST BE INSTALLED BY A QUALIFIED ELECTRICIAN IN ACCORDANCE WITH THE APPLICABLE AND APPROPRIATE ELECTRICAL CODES. THE INSTALLATION GUIDE DOES NOT SUPERSEDE LOCAL OR NATIONAL REGULATIONS FOR ELECTRICAL INSTALLATIONS. • LED retrofit kits that reuse existing components, such as lampholders, shall include a statement in the installation instructions that advise the kit installer to examine all parts that are not intended to be replaced by the retrofit kit for damage and replace any damaged parts prior to installation of the retrofit kit.

NOTICE: This device complies with Part 15 of the FCC Rules. Operation is subject to the following two conditions: (1) this device may not cause harmful interference, and (2) this device must accept any interference received, including interference that may cause undesired operation. These limits are designed to provide reasonable protection against harmful interference in a residential installation. This equipment generates, uses and can radiate radio frequency energy and, if not installed and used in accordance with the instructions, may cause harmful interference to radio communications. However, there is no guarantee that interference will not occur in a particular installation. If this equipment does cause harmful interference to radio or television reception, which can be determined by turning the equipment off and on, the user is encouraged to try to correct the interference by one or more of the following measures: Reorient or relocate the receiving antenna, increase the separation between the equipment and the receiver, connect the equipment into an outlet on a circuit different from that to which the receiver is connected, and consult the dealer or an experienced radio/TV.

- Changes or modifications not expressly approved by the party responsible for compliance could void the user's authority to operate the equipment. • Not for emergency lighting. • Minimum lamp compartment dimensions for Model # 53186401 / 53186311: 130 (DIA) mm x 190 (H) mm when used in a 5-inch recessed luminaire. 155 (DIA) mm x 190 (H) mm when used in a 6-inch recessed luminaire. • Minimum lamp compartment dimensions for Model # 53185142 / 53185143: 110 (DIA) mm x 190 (H) mm when used in a 4 in. recessed luminaire.

See website for Warranty, Troubleshooting or Care and Cleaning details at www.ETISSL.com.

GUIDE D'UTILISATION ET D'ENTRETIEN PLAFONNIER INTENSIF À DEL ENCASTRÉ DE RÉNOVATION

REMARQUE : Gardez votre facture ainsi que ces instructions comme preuves d'achat.

AVERTISSEMENT : Coupez le courant au panneau de disjoncteurs ou de fusibles avant d'enlever le vieux luminaire, le ballast ou les tubes fluorescents.

Si vous n'êtes pas familiers avec les installations électriques, nous vous recommandons de faire appel à un électricien qualifié pour l'installation.

INSTALLATION

Le n° de pièce DL-6-80-901-SV-D / N° de modèle 53186401 peut être installé dans un boîtier de 12,7 ou 15,24 cm.

Le n° de pièce DL-6-11-902-SV-D / N° de modèle 53186311 peut être installé dans un boîtier de 12,7 ou 15,24 cm.

Le n° de pièce DL-4-10-901-SV-D / N° de modèle 53185142 peut être installé dans un boîtier de 10,2 cm.

Le n° de pièce DL-4-80-902-SV-D / N° de modèle 53185143 peut être installé dans un boîtier de 10,2 cm.

1 Coupez le courant au panneau électrique avant de faire l'installation.

2 Enlevez le luminaire et recyclez-le conformément aux exigences locales.

AVIS: Apposez l'étiquette de remplacement sur la paroi interne du boîtier avant l'installation.

3 Choisissez l'une de trois températures chromatiques proximales (CCT) avant d'installer la lampe.

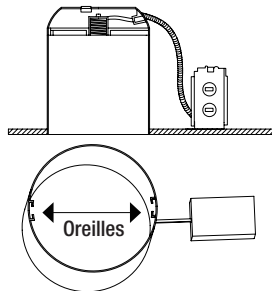
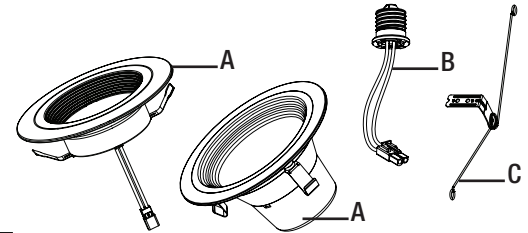
AVIS: Le réglage chromatique à l'usine est de 2700K (53185142/53186401) ou 3000K (53186311/53185143), la lumière blanche la plus chaude.

CONTENU DE L'EMBALLAGE

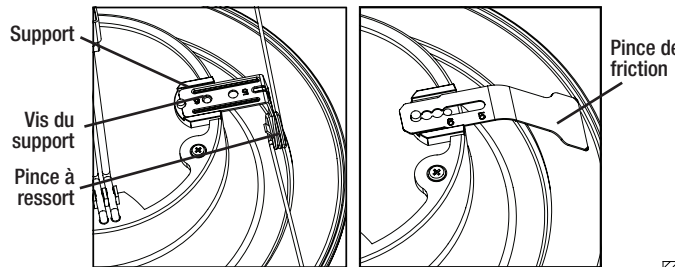
Pièce	Désignation	Quantité
A	Lampe (vendue séparément)	1
B	Adaptateur à douille moyenne (E26)	1
C	Pince à ressort*	2

* Pour le modèle n° 53186401/53186311 uniquement

* Accessoire vendu séparément N° modèle 953186311-B01

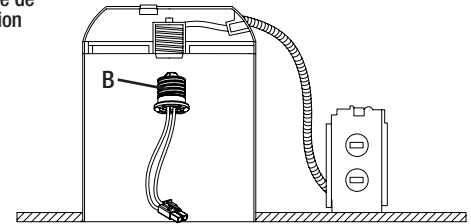


4 Vérifiez si l'intérieur du boîtier encastré est muni d'oreilles ou non.

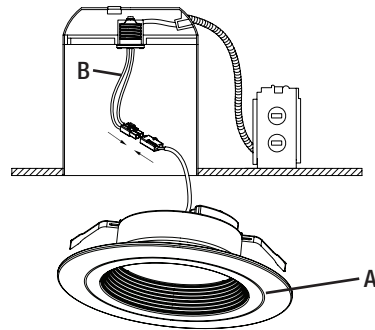


5 S'il y a des oreilles, utilisez les pinces à ressort. Les pinces à ressort sont réglées à l'usine pour un boîtier encastré de 15,24 cm. Ajustez les pinces à ressort en desserrant les vis. Resserrez les vis une fois les pinces à ressort en place.

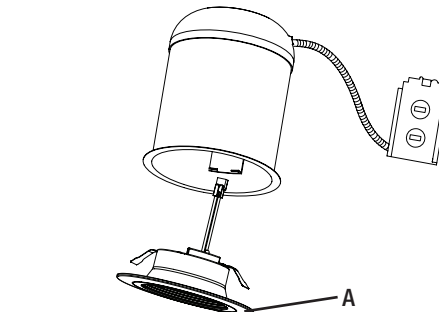
Si le boîtier n'a pas d'oreilles, enlevez les pinces à ressort et posez les 2 pinces de friction sur le boîtier.



6 Vissez l'adaptateur de douille pour culot moyen (E26) dans la douille du boîtier encastré.

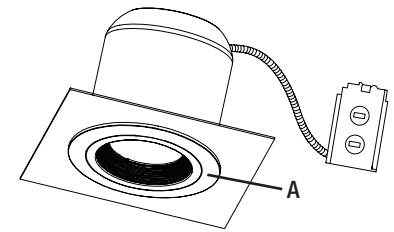


7 Branchez le connecteur de l'adaptateur à douille moyenne (E26) au connecteur de la lampe.



8 Introduisez la lampe dans le boîtier.

Le cas échéant, compressez les pinces à ressort et insérez-les dans les oreilles à l'intérieur du boîtier.



9 Rétablissez le courant au panneau électrique. Actionnez l'interrupteur pour allumer la lampe.

AVERTISSEMENT : Lisez et comprenez bien les renseignements fournis dans ce manuel avant de procéder à l'assemblage et à l'installation. Un manque à le faire pourrait mener à un risque de choc électrique, d'incendie ou de blessures qui pourraient être graves, voire même mortelles. • Assurez-vous de couper le courant au circuit sur lequel vous travaillerez. Enlevez le fusible ou coupez le disjoncteur. • Risque d'incendie ou de choc électrique. Cette trousses de rénovation à DEL doit être installée par une personne qui connaît bien la conception et le fonctionnement du système électrique du luminaire ainsi que les risques qui y sont associés. Si vous n'êtes pas qualifié, ne procédez pas à l'installation. Faites appel à un électricien qualifié. • Ne percez ni ne modifiez de trous dans une enceinte de câblage ou des composants électriques lors de l'installation de ce nécessaire. • Pour éviter les chocs électriques, apparez la lame large de la fiche avec la fente large de la prise et enfoncez la fiche complètement dans la prise. • N'installez cette lampe que dans un luminaire aux caractéristiques et dimensions correspondant aux photos et/ou schémas dans ce manuel d'instructions, et là où l'intensité de la lampe de rénovation ne dépasse pas l'intensité nominale du luminaire. • LE NÉCESSAIRE DE CONVERSION EST ACCEPTÉ COMME COMPOSANT D'UN LUMINAIRE LÀ OÙ LA CONVÉNIANCE DE LA COMBINAISON SERA ÉTABLIE PAR LES AUTORITÉS COMPÉTENTES. LE PRODUIT DOIT ÊTRE INSTALLÉ PAR UN ÉLECTRICIEN QUALIFIÉ, CONFORMÉMENT AUX CODES DE L'ÉLECTRICITÉ APPLICABLES ET APPROPRIÉS. LE GUIDE D'INSTALLATION NE REMPLACE PAS LES RÉGLEMENTS LOCAUX OU NATIONAUX CONCERNANT LES INSTALLATIONS ÉLECTRIQUES. • Les nécessaires de conversion DEL qui réutilisent des composants existants comme des douilles, doivent inclure un énoncé, dans les instructions d'installation, avisant que l'installateur du nécessaire doit inspecter l'état de toutes les pièces qui ne seront pas remplacées par le nécessaire de conversion et remplacer toute pièce endommagée avant d'installer le nécessaire de conversion.

AVIS : Cet appareil est conforme à la Section 15 du règlement de la FCC. Le fonctionnement est subordonné de deux conditions: (1) cet appareil ne doit pas causer d'interférence nuisible, (2) cet appareil doit accepter toute interférence reçue, notamment une interférence qui pourrait entraîner un fonctionnement indésirable. Ces limites servent à offrir une protection raisonnable contre une interférence nocive dans une installation résidentielle. Ce dispositif génère, utilise et peut irradier une énergie de fréquence radio; s'il n'est pas installé et utilisé conformément aux directives, il peut causer une interférence nocive aux communications radio. Il n'est toutefois pas garanti qu'aucune interférence ne surviendra dans une installation particulière. Si le dispositif cause une interférence nuisible à la réception radio ou télé, ce qui peut être établi en éteignant et rallumant le dispositif, on conseille à l'utilisateur de tenter de remédier à la situation en utilisant une ou plusieurs de ces procédures : Réorienter ou déplacer l'antenne réceptrice. Augmenter la distance entre le dispositif et le poste récepteur. Brancher l'équipement dans une prise de courant sur un circuit autre que celui sur lequel le récepteur est branché. Demander conseil auprès du marchand ou d'un technicien en radio/télé.

• Tout changement ou toute modification non expressément approuvée par la partie responsable de la conformité peut rendre nulle l'autorisation de l'utilisateur d'utiliser l'équipement. • Ne convient pas comme éclairage de secours. • Dimensions minimales du boîtier du luminaire N° de commande # 53186401/ 53186311: 130 mm (DIAM) x 190 mm (H) lorsqu'il est utilisé dans un luminaire encastré de 5 pouces. 155 mm (DIAM) x 190 mm (H) lorsqu'il est utilisé dans un luminaire encastré de 6 pouces. • Dimensions minimales du boîtier du luminaire N° de commande # 53185142/ 53185143: 110 (DIA) mm x 190 (H) mm lorsqu'il est utilisé dans un luminaire encastré de 4 pouces.

Les renseignements sur la garantie, le dépannage, l'entretien et le nettoyage se trouvent sur le site Web : www.ETISSL.com.

Questions, difficultés, pièces manquantes? Téléphonez au service à la clientèle de ETISSL 8 h - 17 h, HNC, du lundi au vendredi.

1-855-ETI-SSL1 (1 855-384-7754) www.ETISSL.com



MANUAL DE USO Y CUIDADO

DOWNLIGHT LED EMPOTRABLE DE RENOVACIÓN

NOTA: Guarde el recibo de compra y estas instrucciones como prueba de compra.

ADVERTENCIA: Apague la corriente en el cajetín de interruptores automáticos o fusibles antes de retirar el viejo accesorio, balastro o tubos fluorescentes.

Si no está familiarizado con las instalaciones eléctricas, le recomendamos que haga que un electricista calificado se ocupe de la instalación.

INSTALACIÓN

La parte # DL-6-80-901-SV-D / Modelo # 53186401 puede instalarse en cajas de 5" y 6 pulg.

La parte # DL-6-11-902-SV-D / Modelo # 53186311 puede instalarse en cajas de 5" y 6 pulg.

La parte # DL-4-10-901-SV-D / Modelo # 53185142 puede instalarse en caja de 4 pulg.

La parte # DL-4-80-902-SV-D / Modelo # 53185143 puede instalarse en caja de 4 pulg..

1 Corte el suministro en el panel eléctrico antes de comenzar la instalación.

2 Retire la lámpara y recíclala de acuerdo con los requisitos locales.

AVISO: Aplique la etiqueta de reemplazo en la pared interior de la carcasa empotrada antes de la instalación.

3 Cambie la temperatura de color correlacionada (CCT) antes de instalar la lámpara.

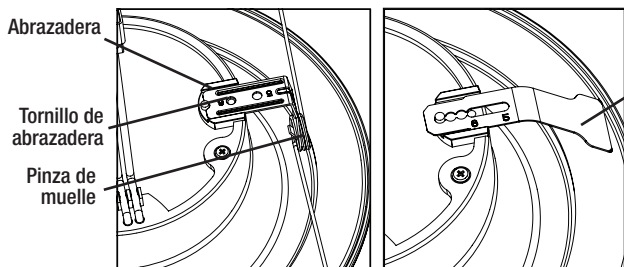
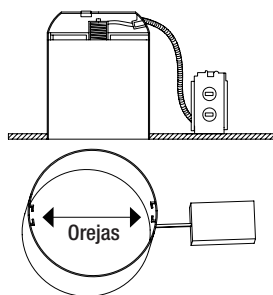
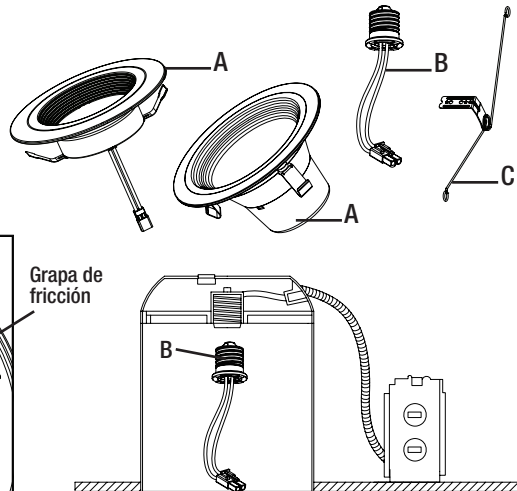
AVISO: El ajuste inicial de la temperatura de color correlacionada (CCT) es 2700K (53185142/53186401) o 3000K (53186311/53185143), que es la luz blanca cálida.

CONTENIDO DEL PAQUETE

Pieza	Descripción	Cantidad
A	Lámpara (Se vende por separado)	1
B	Adaptador para portalámpara de base media (E26)	1
C	Pinza de muelle*	2

* Para modelo # 53186401/53186311 solamente

* El accesorio se vende por separado Modelo # 953186311-B01

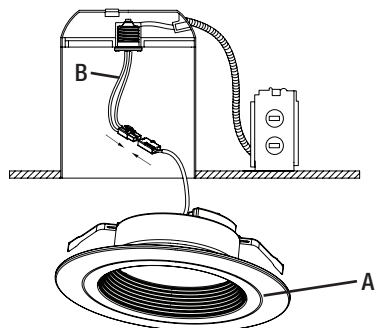


4 Determine si el interior de la carcasa tiene orejas o no.

5 Si la carcasa tiene orejas, use las pinzas de muelle. El ajuste de fábrica de las pinzas de muelle es para una carcasa de 6 pulg. Ajuste las pinzas de muelle aflojando los tornillos. Apriete los tornillos una vez que las pinzas estén en su lugar.

6 Enrosque el adaptador para portalámpara de base media (E26) en el portalámpara de la carcasa empotrada.

Si la carcasa no tiene orejas, retire las pinzas de muelle y asegure los 2 grapas de fricción a la lámpara.



7 Conecte el conector de cables del adaptador para portalámpara de base mediana (E26) al conector de cables de la lámpara.

8 Inserte la lámpara en la carcasa empotrada. Si es aplicable, comprima las pinzas de muelle e insértelas en las orejas en el dentro de la carcasa.

9 Restaure la alimentación de la caja eléctrica. Encienda el interruptor de luz para activar la lámpara.

ADVERTENCIA: Lea cuidadosamente y comprenda la información incluida en este manual antes de comenzar el armado e instalación. No hacerlo puede provocar descarga eléctrica, incendio, u otras lesiones que pueden ser peligrosas o incluso fatales. • Asegúrese de cortar el suministro eléctrico en los cables con los que trabajará. Extraiga los fusibles o apague el cortacircuitos. • Riesgo de incendio o descarga eléctrica. La instalación de kit renovación LED debe ser realizada por una persona familiarizada con la fabricación y el funcionamiento de la lámpara o del sistema eléctrico de la luminaria y con los peligros involucrados. Si usted no cuenta con dicho conocimiento, no intente realizar la instalación. Póngase en contacto con un electricista calificado. • No realice ni modifique ningún orificio abierto en un recinto de cableado o componentes eléctricos durante la instalación del kit. • Para evitar que los cables se dañen o se pelen, no los exponga, a los bordes de láminas de metal o a otros objetos afilados. • Instale este conjunto únicamente en luminarias (lámparas) que cuenten con las características de construcción y las dimensiones que se muestran en las fotografías o dibujos incluidos en estas instrucciones de instalación, donde la potencia de entrada del conjunto de renovación no supere la potencia de entrada de la lámpara. • EL KIT DE ACTUALIZACIÓN SE ACEPTA COMO COMPONENTE DE UNA LÁMPARA DONDE LA CONVENIENCIA DE LA COMBINACIÓN SERÁN DETERMINADO POR LAS AUTORIDADES CON JURISDICCIÓN. EL PRODUCTO DEBE SER INSTALADO POR UN ELECTRICISTA CALIFICADO DE ACUERDO CON LOS CÓDIGOS ELÉCTRICOS APLICABLES Y APROPIADOS. LA GUÍA DE INSTALACIÓN NO SUSTITUYE LAS REGULACIONES LOCALES O NACIONALES PARA INSTALACIONES ELÉCTRICAS. • Los kits de actualización de LED que reutilizan componentes existentes, como portalámparas, deben incluir una declaración en las guías de instalación que aconsejen al instalador del kit que examine el estado de todas las piezas que no están destinadas a ser reemplazadas por el kit de actualización y reemplace las piezas dañadas antes de instalar el kit de actualización.

AVISO: Este dispositivo cumple con la Parte 15 de las Reglas de la FCC. El funcionamiento está sujeto a las siguientes dos condiciones: (1) este dispositivo no puede causar interferencias perjudiciales y (2) este dispositivo debe aceptar cualquier interferencia recibida, incluidas las interferencias que puedan causar un funcionamiento no deseado. Estos límites se establecen para brindar protección razonable contra interferencia dañina en una instalación residencial. Este equipo genera, utiliza y puede irradiar energía de frecuencias de radio y, si no se instala conforme a las instrucciones, puede provocar interferencia dañina a las comunicaciones de radio. Sin embargo, no existe garantía de que la interferencia no se produzca en una instalación en particular. Si este equipo produce interferencia dañina a la recepción de radio o televisión, lo que puede determinarse encendiendo y apagando el equipo, se insta al usuario a intentar corregir la interferencia mediante uno de los siguientes métodos: Cambie la orientación o ubicación de la antena receptora. Aumente la separación entre el equipo y el receptor. Conecte el equipo en un tomacorriente que esté en un circuito diferente al cual está conectado el receptor. Consulte con el representante o con un técnico experimentado en radio y televisión para solicitar asistencia.

• Cambios o modificaciones no aprobadas en forma expresa por la parte responsable del cumplimiento puede invalidar la autoridad del usuario de manejar el equipo. • No utilizar para la iluminación de emergencia. • Dimensiones mínimas del vano lámpara para Pedido # 53186401 / 53186311: 130 mm (de diámetro) x 190 mm (de alto) cuando se utiliza en una carcasa empotrable de 5 pulgadas. 155 mm (de diámetro) x 190 mm (de alto) cuando se utiliza en una carcasa empotrable de 6 pulgadas. Dimensiones mínimas del vano lámpara para Pedido # 53185142 / 53185143: 110 mm (de diámetro) x 190 mm (de alto) cuando se utiliza en una carcasa empotrable de 4 pulgadas.

Las informaciones sobre la garantía, la solución de problemas, el mantenimiento y la limpieza se puede encontrar en el sitio web: www.ETISSL.com.