

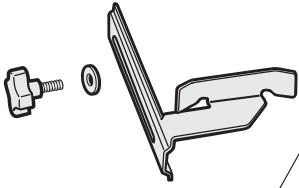


MS 1233 - Crown Molding Support Stops

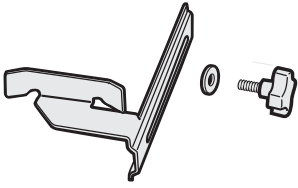
Topes de soporte para moldura de corona / Butées de support de moulures couronnées

For Bosch Models/Modelos/Modelos 5412(L), 5312, 4410(L), 4405, 4310, GCM12SD, CM10GD, CM8S

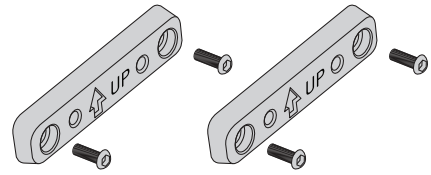
Parts - One of each shown / **Piezas** - Se muestra una de cada / **Pièces** - 1 exemple de chaque pièce illustré



For Left Side / Para el lado izquierdo / Pour le côté gauche



For Right Side / Para el lado derecho / Pour le côté droit



CM10GD Crown Bosses / Bossages de couronnement CM10GD / Salientes de corona CM10GD

WARNING Read and understand this instruction sheet and the Operating/Safety Instructions that came with your Bosch miter saw.

Crown Stop Set

Holds crown molding in the correct angled position against fence and table. Supports molding for simple vertical cutting. No compound cutting required.

Two crown stops are included, one for each side of the saw. Whenever possible, both should be used.

Mounting the Crown Stop

Place one crown stop on the side of the tool's base extension. Slide the knobs' threaded shaft through the washer, the stop's long slotted hole and into one of the extensions' threaded holes. (see Fig. 1 on reverse side)

Note: for CM10GD install crown bosses as shown in figure 3.

Adjusting the Crown Stop

To operate the crown stop, simply loosen the locking knob, adjust to the size of the crown molding to be cut, and tighten the lock knob. (see Fig. 2)

Positioning and Cutting Crown Molding

Position the crown molding with the wall edge (bottom edge) up against the fence and the ceiling edge down against the table and crown stop. (see Fig. 2)

Follow cutting instructions in your miter saw owner's manual.

When not in use crown stops can be stored as shown in figure 4.

Note: For more information, refer to the Operating/Safety Instructions that came with your Bosch miter saw.

Nota: Para obtener más información, consulte las "Instrucciones de funcionamiento y seguridad" que venían con su sierra para cortar ingletes Bosch.

Remarque : pour obtenir de plus amples informations, veuillez consulter les consignes de sécurité/d'utilisation qui accompagnaient votre scie à onglet Bosch.

AVERTISSEMENT Lea y entienda esta hoja de instrucciones y las "Instrucciones de funcionamiento y seguridad" que venían con su sierra para cortar ingletes Bosch.

Juego de topes de corona

Sujeta la moldura de corona en la posición angulada correcta contra el tope-guía y la mesa. Soporta la moldura para realizar cortes verticales simples. No se requieren cortes compuestos.

Se incluyen dos topes de corona, uno para cada lado de la sierra. Se deben usar los dos topes siempre que sea posible.

Montaje del tope de corona

Coloque un tope de corona en el lado de la extensión de la base de la herramienta. Deslice el vástago roscado del pomo a través de la arandela y el agujero ranurado largo del tope, y al interior de uno de los agujeros roscados de la extensión. (voir Fig. 1 au verso)

Remarque : Pour le modèle CM10GD, installez les bossages de couronnement comme illustré à la figure 3.

Ajuste del tope de corona

Para utilizar el tope de corona, simplemente afloje el pomo de fijación, ajuste el tope al tamaño de la moldura de corona que se va a cortar y apriete el pomo de fijación. (Vea la Fig. 2)

Posicionamiento y corte de la moldura de corona

Posicione la moldura de corona con el borde de la pared (borde inferior) hacia arriba, contra el tope-guía, y el borde del techo hacia abajo, contra la mesa y el tope de corona. (Vea la Fig. 2)

Siga las instrucciones de corte contenidas en el manual del usuario de su sierra para cortar ingletes.

Quand elles ne sont pas utilisées, les butées de couronnement peuvent être rangées comme illustré à la figure 4.

ADVERTENCIA Lisez cette feuille d'instructions et assurez-vous que vous comprenez toutes les instructions qu'elle contient ainsi que les consignes de sécurité/d'utilisation qui accompagnaient votre scie à onglet Bosch.

Jeu de butées de couronnement

Les butées maintiennent les moulures couronnées dans la position inclinée correcte contre le guide et la table. Elles assurent le support des moulures pour des coupes verticales simples. Aucune coupe composée n'est requise.

Deux butées de couronnes sont incluses, une pour chaque côté de la scie. Dans la mesure du possible il faut utiliser les deux butées.

Montage de la butée de couronnement

Placez une butée de couronnement sur le côté de l'extension coulissante de la base de l'outil. Faites glisser la tige filetée du bouton à travers la rondelle, le trou rainuré long de la butée et jusque dans un des trous filetés de l'extension. (vea la Fig. 1 al dorso)

Nota: para el modelo CM10GD, instale los salientes de corona de la manera que se muestra en la figura 3.

Réglage de la butée de couronnement

Pour actionner la butée de couronnement, desserrez simplement le bouton de verrouillage, faites le réglage en fonction de la taille de la moulure couronnée que vous voulez couper, et serrez ensuite le bouton de verrouillage. (Voir Fig. 2).

Positionnement et coupe de moulures couronnées

Positionnez la moulure couronnée de façon que le chant du côté du mur (bord du bas) soit en haut contre le guide et que le chant du côté du plafond soit en bas contre la table et la butée de couronnement. (Voir Fig. 2).

Suivez alors les instructions du mode d'emploi de votre scie à onglet pour couper.

Cuando no se estén usando, los topes de corona se puede almacenar de la manera que se muestra en la figura 4





Attaching to Miter Saw
 Instalación en la sierra para cortar ingletes /
 Raccordement à la scie à onglet

Crown Molding Angled Against Fence
 Moldura de corona angulada contra el tope-guía /
 Moulure couronnée inclinée contre le guide

FIG. 1

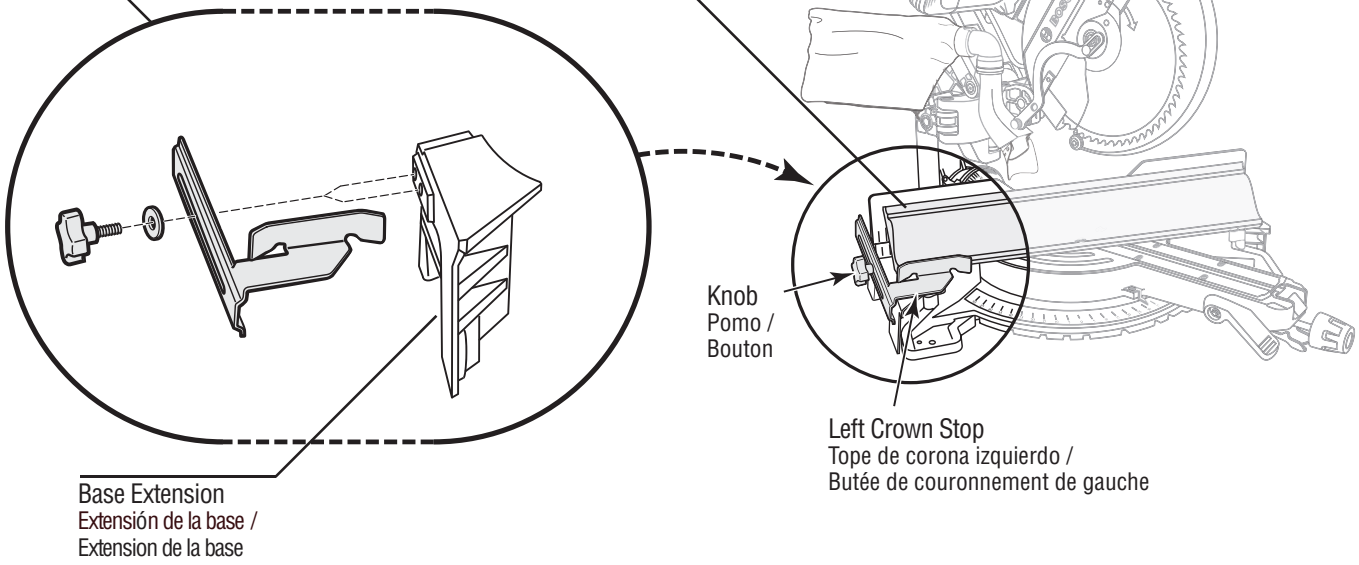


FIG. 2

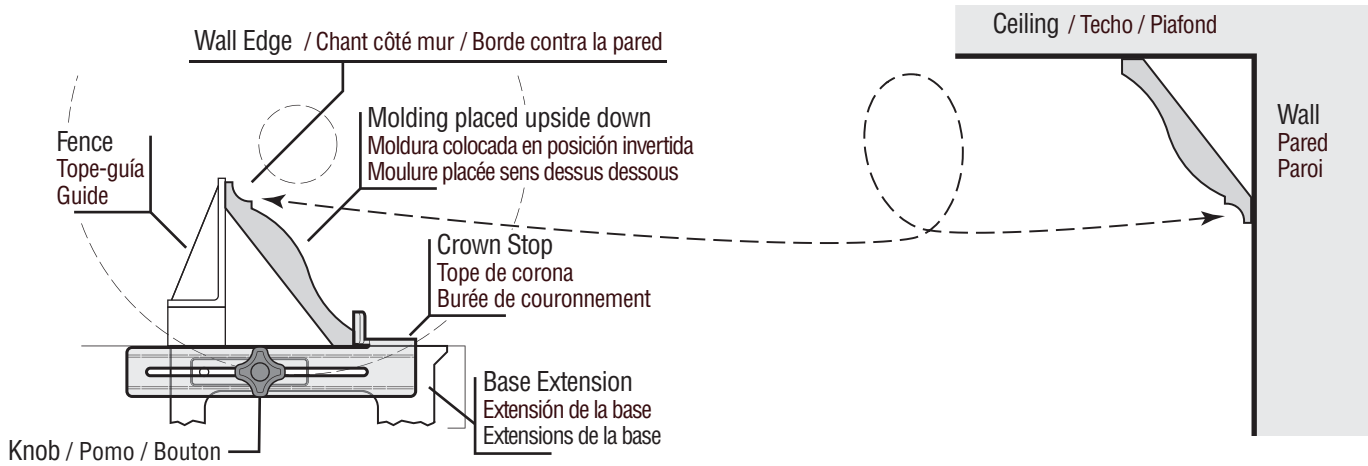


FIG. 3

CM10GD Crown Bosses
 Bossages de couronnement CM10GD /
 Salientes de corona CM10GD

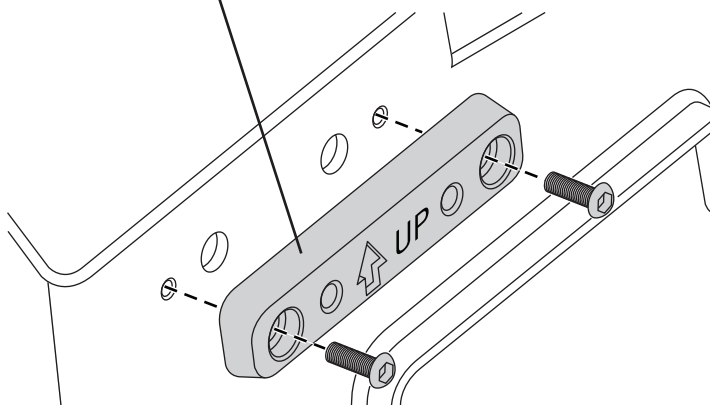


FIG. 4

Stored Position / Posición almacenada / Position de rangement

