

IMPORTANT:
Read Before Using

IMPORTANT :
Lire avant usage

IMPORTANTE:
Leer antes de usar



Operating/Safety Instructions
Consignes de sécurité/d'utilisation
Instrucciones de funcionamiento y seguridad

GDE18V-16



BOSCH

**Call Toll Free for
Consumer Information
& Service Locations**

**Pour obtenir des informations
et les adresses de nos centres
de service après-vente,
appelez ce numéro gratuit**

**Llame gratis para
obtener información
para el consumidor y
ubicaciones de servicio**

1-877-BOSCH99 (1-877-267-2499) www.boschtools.com





**For English Version
See page 2**

**Version française
Voir page 9**

**Versión en español
Ver la página 16**

Safety Symbols

The definitions below describe the level of severity for each signal word. Please read the manual and pay attention to these symbols.

	<p>This is the safety alert symbol. It is used to alert you to potential personal injury hazards. Obey all safety messages that follow this symbol to avoid possible injury or death.</p>
	<p>DANGER indicates a hazardous situation which, if not avoided, will result in death or serious injury.</p>
	<p>WARNING indicates a hazardous situation which, if not avoided, could result in death or serious injury.</p>
	<p>CAUTION, used with the safety alert symbol, indicates a hazardous situation which, if not avoided, will result in minor or moderate injury.</p>

General Safety Rules

WARNING Read these instructions and your tool's Operating/Safety instructions before using the dust extraction attachment.

SAVE THESE INSTRUCTIONS

Wear eye and dust protection.

Disconnect the battery pack before assembling or disassembling accessory, attachment or making adjustments. Such preventive safety measures reduce the risk of starting the tool accidentally.

The dust extraction attachment is intended for collecting drilling dust during drilling in concrete, brick, stone, ceramic and tiles. The dust extraction attachment must not be used when drilling in wood, metal or plastic.

The dust extraction attachment may be used only with Bosch GBH18V-26 rotary hammer.

Specific Safety Rules for Attachment

When using devices for dust collection and extraction, be sure these are connected and used according to tool instructions. Proper use of dust collection can reduce dust related hazards.

Empty the dust box before beginning work, frequently during work, after completion of work, and before storing the tool. Be extremely careful of dust disposal, materials in fine particles form may be explosive.

Do not throw dust on an open fire. Combustion from mixture of varnishes, lacquers, polyurethane, oil or water with dust particles can occur if there is a static discharge, electric spark, or excessive heat.

Do not use dust extraction for operations where dust may include burning, smoking or smoldering items like hot ashes or sparks. Fire inside the dust box may occur. Dust may smolder and set the device on fire long after work is completed.

Do not use dust extraction with explosive dusts, varnish, polyurethane coatings, cleaners, or oil-based paints. Electric motors create sparks, which may ignite the dust or fumes.

Do not use dust extraction when working on metal. Swarf from drilling metal may be hot and may spark which may melt plastic adaptors, vacuum hoses and may cause a fire inside the vacuum tank or bag.

Do not drill into metal with the dust extraction system mounted. Hot metal chips can self-ignite or ignite parts of the dust extraction system.

Do not drill into wood with dust extraction system mounted. Wood chips are typically too large and will clog the dust channel.

Do not use to clean asbestos.

To prevent damage to the HEPA filter, do not use this dust extraction attachment when drilling with liquids or into wet materials. Replace the HEPA filter when collected dust particles may not be removed from the filter material. Damaged filter may create a risk of exposure to crystalline silica dust.

Note: Do not use the dust extraction system when chiseling, driving screws or cutting threads.

Additional Safety Warnings

⚠ WARNING Some dust created by power sanding, sawing grinding, drilling, and other construction activities contains chemicals known to cause cancer, birth defects or other reproductive harm. Some examples of these are:

- Lead from lead-based paints.
- Crystalline silica from bricks and cement and other masonry products, and
- Arsenic and chromium from chemically treated lumber.

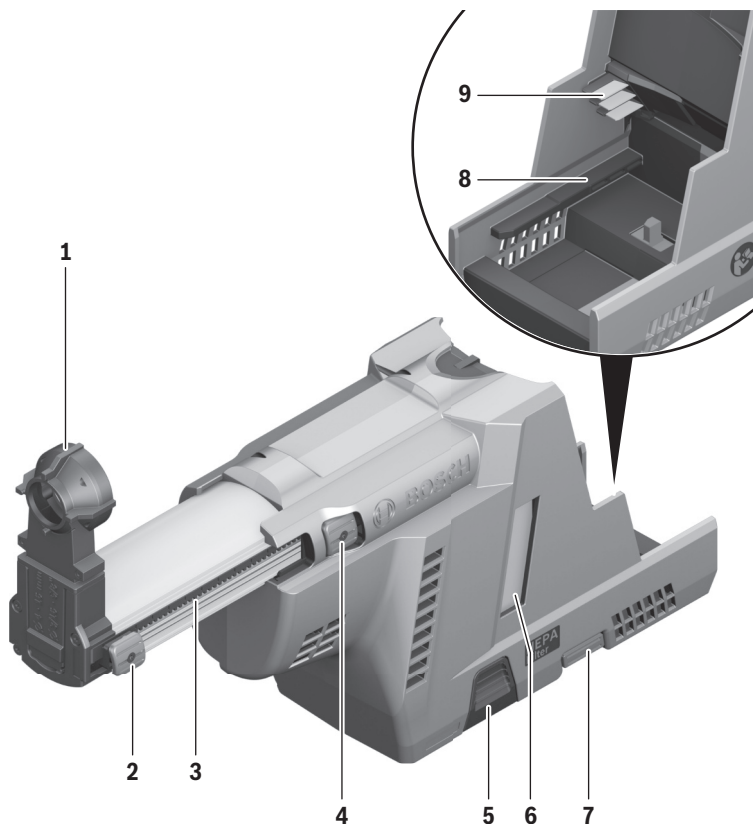
Your risk from these exposures varies; depending on how often you do this type of work. To reduce your exposure to these chemicals: work in a well ventilated area, and work with approved safety equipment, such as those dust masks that are specially designed to filter out microscopic particles.

Functional Description and Specifications

WARNING To reduce the risk of injury user must read instruction manual for the use of the power tool with this attachment.

SAVE THESE INSTRUCTIONS

FIG. 1



- | | | |
|---|---|-------------------------------------|
| 1 Dust cap for SDS-plus fixed chuck. | 5 Unlocking button of the dust box. | 11 Locking button*. |
| 2 Button for drilling depth adjustment. | 6 Viewing window. | 12 Dust box*. |
| 3 Guide with depth stop scale. | 7 Unlocking button of dust extraction attachment. | 13 HEPA filter*. |
| 4 Button for drill bit length adjustment. | 8 Housing guide. | 14 Locking tab of the HEPA filter*. |
| | 9 Contacts. | |
| | 10 Guide groove*. | * not shown |

Drilling Capacity

Drilling diameter	5/32" – 5/8" (4 – 16 mm)
Maximum drill bit length	6.5" (165 mm)
Maximum drilling depth	3.9" (100 mm)

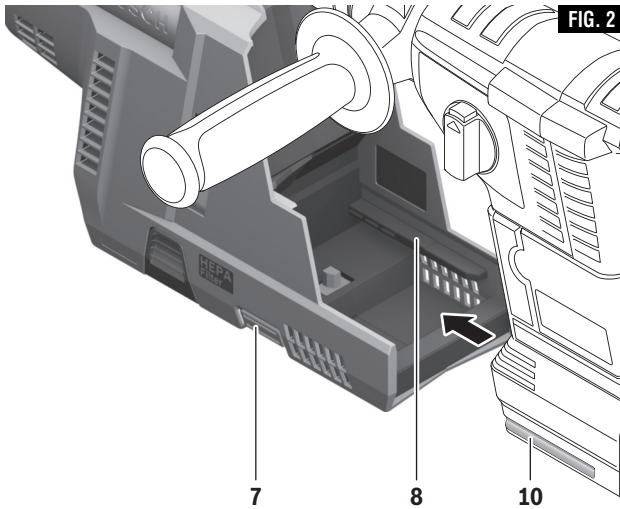
Assembly

⚠ WARNING Disconnect the battery pack before making any assembly, adjustments or changing accessories. Such preventive safety measures reduce the risk of starting the tool accidentally.

- Align the guide groove **10** on both sides of the rotary hammer with the housing guide **8** on both sides of the dust extraction

attachment and slide the dust extraction attachment towards the rotary hammer. The dust extraction attachment must engage with the locking tab (Fig. 2).

- To disconnect the attachment, press and hold the unlocking button **7**, and pull the dust extraction attachment off the rotary hammer (Fig. 2).



Operating instructions

Never use the dust extraction attachment without a filter. If the dust extraction attachment is used without a filter, larger particles of drilling dust can be flung towards the user and the power tool can be damaged.

Only use an undamaged filter (no cracks, small holes, etc.). Replace a damaged filter immediately.

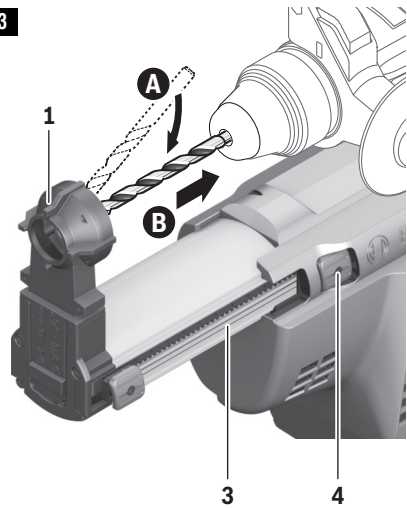
Never carry the power tool by the dust extraction attachment.

Note: The guide **3** is spring-loaded. The guide can spring forward when the button **4** for drill bit length adjustment is pressed (Fig. 1).

Inserting/Removing Drill Bits (Fig. 3)

- Press and hold the button **4** and pull the guide **3** all the way outward.
- Release the button **4**.
- Slide the tip of the drill bit through the dust cap **1** from behind (**A**) and then fit the bit into the chuck according to the instructions of your power tool (**B**).
- Before removing the drill bit, press the button **4** again and pull the guide **3** all the way outward.

FIG. 3



Adjusting the Guide Length (Fig. 4)

To ensure that dust is extracted cleanly and the depth stop is set correctly, the guide **4** must be adjusted so that the tip of the drill bit is flush at the front with the dust cap **1**.

- Press and hold (**A**) the button **4** and move (**B**) the guide **3** until the tip of the drill bit is flush with the “crosshair” of the dust cap **1**.
- Release the button **4**.

Note: To store the dust extraction attachment, press the button **4** and pull the guide **3** all the way outward. This relieves strain on the guide’s spring, which increases the lifetime of the spring.

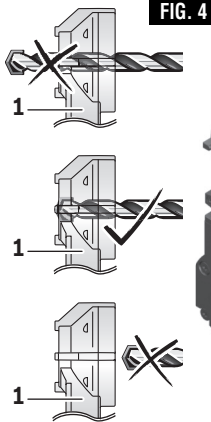
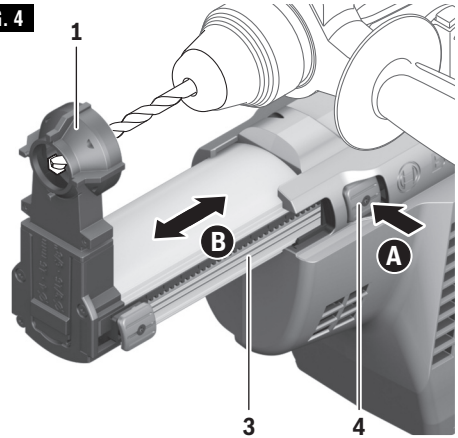


FIG. 4

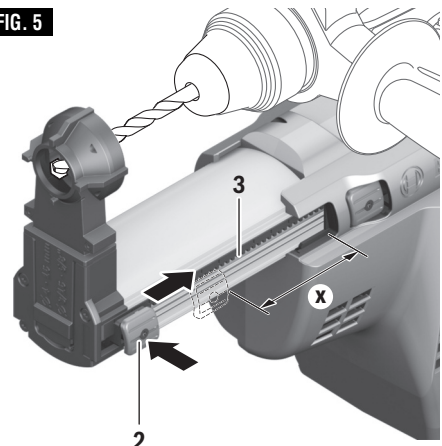


Adjusting the Drilling Depth (Fig. 5)

The button **2** for depth stop adjustment can be used to set the required drilling depth **X**.

- Press and hold the button **2** and slide it along the guide **3** so that the distance **X** shown in the illustration matches your required drilling depth.
- When the desired distance **X** is reached, release the button **2**.

FIG. 5



Changing the Dust Cap (Fig. 6)

You may need to change the dust cap if the wall contact surface shows clear signs of wear which is causing dust to escape through the extraction brush during extraction.

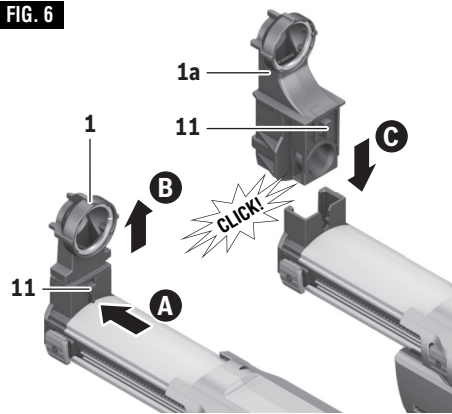
Removing old dust cap 1:

- Press (A) the locking button 11 and pull (B) the dust cap 1 upwards out of the holder.

Mounting new dust cap 1a:

- Insert (C) the new dust cap 1a into the holder from above until the locking button 11 clicks in place.

FIG. 6



Emptying the Dust Box

⚠ WARNING Wear respiratory protection, protective eyewear, gloves and dust protective clothing. Dust box may contain crystalline silica dust.

Reference Guide

Following table may be used as a guide to determine how often the dust canister should be emptied.

Hole size	Number of holes
½" diameter, 1½" deep	~ 20*
¼" diameter, 1½" deep	~ 40*

* Larger diameter holes or deeper holes will cause the number of holes to vary.

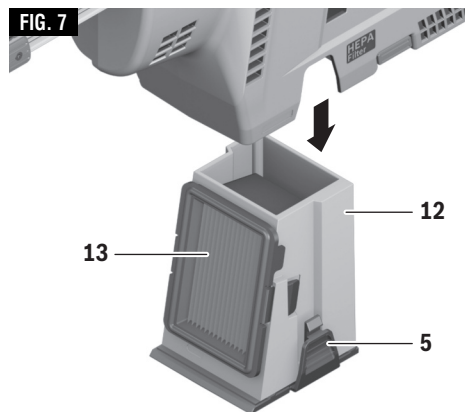
Please inspect the filter 13 regularly for damage and/or excessive dust accumulation.

Empty the dust box 12 after completing your work or as needed. The viewing windows 6 on both sides of the dust extraction attachment enable you to check how full the dust box is (Fig. 1). Empty the dust box when the window level is no more than half covered. If the dust box is filled beyond this point, the HEPA filter system will not be working properly during use.

REMOVING the dust box from the dust extraction attachment:

1. Hold the power tool with the dust extraction attachment horizontal and switch on the power tool for a few seconds. This will cause residual dust to be cleared out of the extraction channel into the dust box 12.

FIG. 7



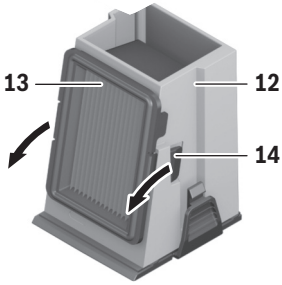
⚠ CAUTION Use caution removing dust box from the attachment to avoid release of crystalline silica dust.

2. Simultaneously press the tabs 5, located on both sides of the dust box 12, to unlock the dust box from the dust extraction attachment (Fig. 7).
3. With the dust box 12 unlocked, slowly pull the dust box downward from the dust extraction attachment (Fig. 7). **NOTE:** Keep the tool in a horizontal drilling position to avoid spilling any of the contents while pulling the dust box out of the dust extraction attachment.

DISPOSING of the contents of the dust box:

⚠ CAUTION Do not create air-borne dust during the disposing process, and always dispose dust box contents in a closed plastic bag. Improper disposal of silica dust may cause a health hazard.

FIG. 8



After removing the dust box from the dust extraction attachment, follow these steps for proper disposal:

- A. Take the dust box **12** and put it inside a plastic bag. Turn the dust box over to empty out the contents. It is important that the dust box is completely covered inside the plastic bag to keep any possible air-borne dust inside. Lightly tap the dust box to assure all contents have been removed. This light tapping will also remove any large dust particles that accumulated on the surface of HEPA filter **13** (Fig. 8).
- B. Remove the dust box from the plastic bag and examine to assure the HEPA filter **13** has been cleared of all accumulated dust particles.

⚠ WARNING To prevent damage to the HEPA filter, do not use this dust extraction attachment when drilling with liquids or into wet materials. Replace the HEPA filter when collected dust particles may not be removed from the filter material. Damaged filter may create a risk of exposure to crystalline silica dust.

C. At the end of every day, or if upon inspection there is still dust on the HEPA filter **13**, follow the steps below:

1. Remove the HEPA filter from the dust box **12** by pressing both locking tabs **14** inwards and pulling the HEPA filter **13** out of the dust box (Fig. 8).
2. Use vacuum cleaner equipped with HEPA filter, to remove accumulated dust from the HEPA filter being cleaned. Using a vacuum cleaner regularly to clean the HEPA filter will extend filter life.
3. If vacuuming the HEPA filter **13** does not remove the accumulated dust, replace the HEPA filter as this indicates the life of the HEPA filter has expired.

⚠ CAUTION Do not clean the HEPA filter with liquids and do not use compressed air to blow it clean. There is a risk of damage to the filter.

REPLACING the HEPA filter:

1. Place the new or cleaned HEPA filter **13** back in the dust box **12**. Press the filter until it is fully secured by the locking tabs **14**. (Fig. 8)
2. Slide the dust box **12** into the dust extraction attachment. The dust box is secured when the locking tabs **5** snap into the locking position (Fig. 7).

NOTE: You may have to apply extra force on the bottom of the dust box for proper seating into the dust extraction attachment. To confirm proper placement, pull on the black tabs, without pressing, to confirm that the dust box is locked in place.

Maintenance

Service

⚠ WARNING Preventive maintenance performed by unauthorized personnel may result in misplacing of internal wires and components which could cause serious hazard. We recommend that all tool service be performed by a Bosch Factory Service Center or Authorized Bosch Service Station.

Cleaning

⚠ WARNING To avoid accidents always disconnect the tool from the power supply before cleaning or performing any maintenance.





The tool may be cleaned most effectively with compressed dry air. **Always wear safety goggles when cleaning tools with compressed air.**

Ventilation openings and switch levers must be kept clean and free of foreign matter. Do not attempt to clean by inserting pointed objects through openings.

⚠ CAUTION Certain cleaning agents and solvents damage plastic parts. Some of these are: gasoline, carbon tetrachloride, chlorinated cleaning solvents, ammonia and household detergents that contain ammonia.

Symboles relatifs à la sécurité

Les définitions ci-dessous décrivent le niveau de gravité pour chaque terme signalant un danger. Veuillez lire le mode d'emploi et lire la signification de ces symboles.

	<p>C'est le symbole d'alerte relatif à la sécurité. Il est utilisé pour vous avertir de l'existence possible d'un danger de lésion corporelle. Obéissez à tous les messages relatifs à la sécurité qui suivent ce symbole pour éviter tout risque de blessure ou même de mort.</p>
	<p>DANGER indique une situation dangereuse qui, si elle n'est pas évitée, causera la mort d'une personne ou une blessure grave.</p>
	<p>AVERTISSEMENT indique une situation dangereuse qui, si elle n'est pas évitée, pourrait causer la mort d'une personne ou une blessure grave.</p>
	<p>MISE EN GARDE, conjointement avec le symbole d'alerte en liaison avec la sécurité, indique une situation dangereuse qui, si elle n'est pas évitée, causera une blessure légère ou modérée.</p>

Consignes générales de sécurité

AVERTISSEMENT Lisez ces instructions et le mode d'emploi/les consignes de sécurité de votre outil avant d'utiliser l'accessoire d'extraction de la poussière.

CONSERVER CES INSTRUCTIONS

Portez des lunettes de protection et un masque contre les poussières.

Déconnectez le bloc-piles avant de monter ou de démonter un accessoire ou un raccord, ou de réaliser un réglage. De telles mesures de sécurité préventives réduisent le risque de démarrage accidentel de l'outil.

L'accessoire d'extraction de la poussière est conçu pour recueillir la poussière produite lors des opérations de perçage du béton, de briques, de pierre, de céramique et de carreaux. L'accessoire d'extraction de la poussière ne

doit pas être utilisé lors du perçage de bois, de métal ou de plastique.

L'accessoire d'extraction de la poussière ne peut être utilisé qu'avec le marteau rotatif Bosch GBH18V-26.

Consignes de sécurité particulières pour la fixation

Lorsque vous utilisez des dispositifs pour la collecte et l'extraction de la poussière, assurez-vous que ceux-ci sont connectés et utilisés conformément au mode d'emploi de l'outil. L'emploi correct de l'accessoire de collecte de la poussière peut réduire les dangers associés à la poussière.

Videz la boîte à poussière avant de commencer à travailler, fréquemment pendant le travail, après avoir fini le travail et avant de ranger l'outil. Faites preuve d'une prudence extrême quand vous jetez de la poussière étant donné que les matières sous forme de fines particules peuvent être explosives.

Ne jetez pas de poussière dans un feu ouvert. La combustion d'un mélange de vernis, de laques, de polyuréthane, d'huile ou d'eau avec des particules de poussière peut se produire en cas de décharge statique, d'étincelle électrique ou de chaleur excessive.

Ne vous servez pas de l'accessoire d'extraction pour des opérations dans le cadre desquelles la poussière produite peut inclure des éléments en train de brûler, sous forme de fumée et faisant l'objet d'une combustion lente, comme des cendres très chaudes ou des étincelles. Ceci risquerait de causer un incendie à l'intérieur de la boîte à poussière. Une combustion lente de la poussière risque de mettre le feu au dispositif longtemps après que vous aurez fini de vous en servir.

N'utilisez pas l'accessoire d'extraction de la poussière avec des poussières explosives, du vernis, des enduits en polyuréthane, des détergents ou des peintures à base d'huile. Les moteurs électriques produisent des étincelles qui pourraient mettre le feu à des poussières ou à de la fumée.

N'utilisez pas l'accessoire d'extraction lorsque vous travaillez sur du métal. Les copeaux produits par le perçage de métal peuvent être très chauds et peuvent produire des étincelles capables de faire fondre des adaptateurs en plastique ou des tuyaux d'aspiration, et ils risquent de causer un incendie à l'intérieur du réservoir à poussière ou d'un sac à poussière.

Ne percez pas dans du métal lorsque le système d'extraction de poussière est installé. Des copeaux de métal très chauds pourraient prendre feu spontanément ou mettre le feu à des parties du système d'extraction de poussière.

Ne percez pas dans du bois lorsque le système d'extraction de poussière est installé. Les copeaux de bois sont généralement de trop grande taille, et ils causeraient des obstructions dans le canal d'évacuation de la poussière.

N'utilisez pas pour nettoyer de l'amiante.

Pour ne pas risquer d'endommager le filtre HEPA, n'utilisez pas l'attache d'extraction de la poussière lorsque vous percez dans un environnement contenant des liquides ou dans des matériaux humides. Remplacez le filtre HEPA lorsque les particules de poussière accumulées ne peuvent pas être détachées du matériau du filtre. Un filtre endommagé pourrait créer un risque d'exposition à de la poussière de silice cristalline.

Remarque : N'utilisez pas le système d'extraction de poussière lorsque vous ciselez, vissez ou découpez des filets.

Avertissements supplémentaires concernant la sécurité

⚠ AVERTISSEMENT Les travaux à la machine tel que ponçage, sciage, meulage, perçage et autres travaux du bâtiment peuvent créer des poussières contenant des produits chimiques qui sont des causes reconnues de cancer, de malformation congénitale ou d'autres problèmes reproductifs. Ces produits chimiques sont, par exemple :

- Le plomb provenant des peintures à base de plomb,
- Les cristaux de silices provenant des briques et du ciment et d'autres produits de maçonnerie, et
- L'arsenic et le chrome provenant des bois traités chimiquement.

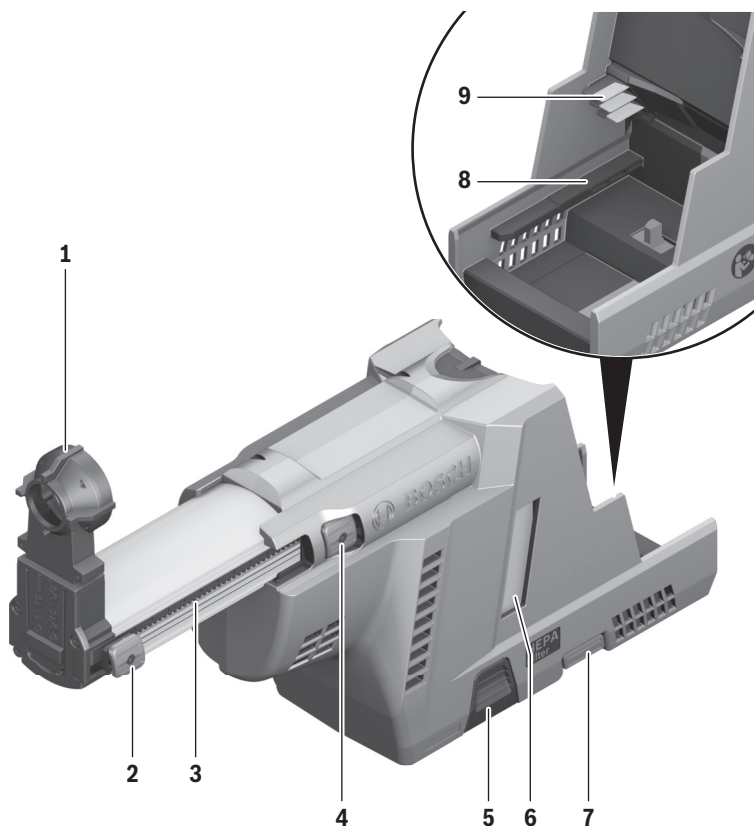
Le niveau de risque dû à cette exposition varie avec la fréquence de ces types de travaux. Pour réduire l'exposition à ces produits chimiques, il faut travailler dans un lieu bien ventilé et porter un équipement de sécurité approprié tel que certains masques à poussière conçus spécialement pour filtrer les particules microscopiques.

Description fonctionnelle et spécifications

AVERTISSEMENT Pour réduire le risque de blessure, l'utilisateur doit lire le mode d'emploi pour l'utilisation de l'outil électrique avec cet accessoire.

CONSERVER CES INSTRUCTIONS

FIG. 1



- | | | |
|--|---|--|
| 1 Bouchon antipoussière pour mandrin fixe SDS-plus | 5 Bouton de déverrouillage de la boîte à poussière. | 11 Bouton de verrouillage* |
| 2 Bouton pour le réglage de la profondeur de perçage | 6 Fenêtre d'observation | 12 Boîte à poussière* |
| 3 Guide avec échelle de butée de profondeur | 7 Bouton de déverrouillage de l'accessoire d'extraction de la poussière | 13 Filtre HEPA* |
| 4 Bouton pour le réglage de la longueur de la mèche de perçage | 8 Guide du logement | 14 Languette de fixation du filtre HEPA* |
| | 9 Contacts | |
| | 10 Rainure du guide* | * non illustré |

Capacité de perçage

Diamètre de perçage	5/32" – 5/8" (4 – 16 mm)
Longueur max. de la mèche de perçage	6.5" (165 mm)
Profondeur de perçage max.	3.9" (100 mm)

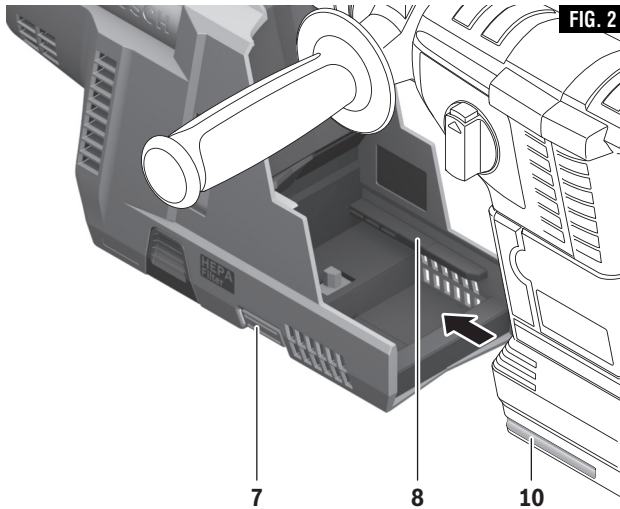
Assemblage

⚠ AVERTISSEMENT Débranchez toujours le bloc-piles avant de procéder à un assemblage, à des réglages ou à des changements d'accessoires. De telles mesures de sécurité préventives réduisent le risque de démarrage accidentel de l'outil.

- Alignez la rainure du guide **10** des deux côtés du marteau rotatif avec le guide de logement **8** des deux côtés de l'accessoire d'extraction de la poussière et

faites glisser l'accessoire d'extraction de poussière vers le marteau rotatif. L'accessoire d'extraction de poussière doit s'engager dans la languette de fixation (Fig. 2).

- Pour déconnecter l'accessoire, appuyez sur le bouton de déverrouillage **7** et maintenez-le enfoncé, puis tirez sur l'accessoire d'extraction de la poussière pour le détacher du marteau rotatif (Fig. 2).



Instructions d'utilisation

N'utilisez jamais l'accessoire d'extraction de la poussière sans filtre. Si l'accessoire d'extraction de la poussière est utilisé sans filtre, de grandes particules de poussière produite par le perçage pourraient être projetées en direction de l'utilisateur et l'outil électrique risquerait d'être endommagé.

Utilisez seulement un filtre non endommagé (sans fissurations, petits trous, etc.). Remplacez immédiatement tout filtre endommagé.

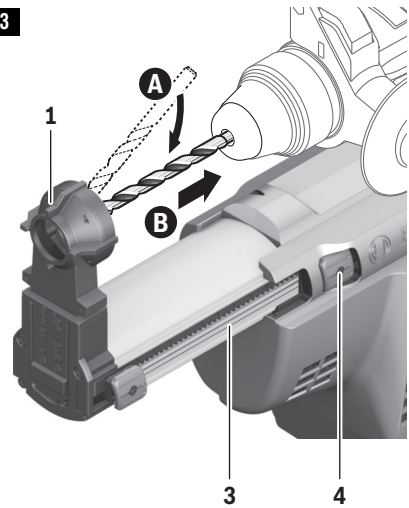
Ne portez jamais l'outil électrique en le tenant par son accessoire d'extraction de la poussière.

Remarque : Le guide **3** est un dispositif à ressort. Le guide peut bondir vers l'avant lorsque vous appuyez sur le bouton **4** pour le réglage de la longueur de la mèche de perçage est enfoncé (Fig. 1).

Insertion/retrait des mèches de perçage (Fig. 3)

- Appuyez sur le bouton 4 et tirez sur le guide 3 à fond vers l'extérieur.
- Relâchez le bouton 4.
- Faites glisser la pointe de la mèche de perçage à travers le bouchon antipoussière 1 depuis l'arrière (A) et insérez ensuite la mèche à l'intérieur du mandrin conformément aux instructions du mode d'emploi de votre outil électrique (B).
- Avant de retirer la mèche de perçage, appuyez une nouvelle fois sur le bouton 4 et tirez sur le guide 3 à fond pour la faire sortir.

FIG. 3

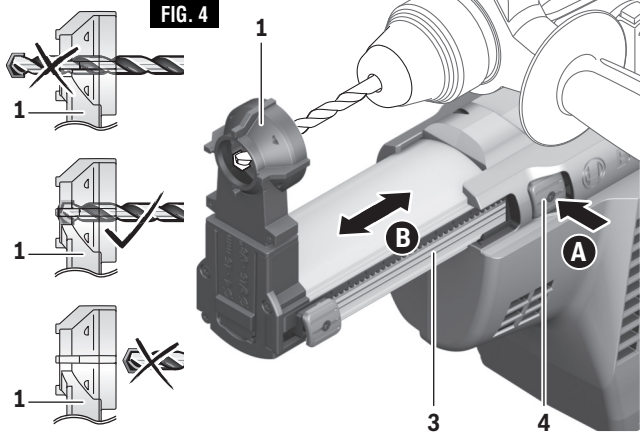


Réglage de la longueur du guide (Fig. 4)

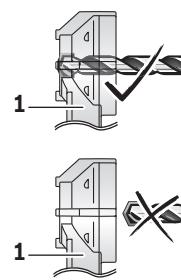
Pour assurer que la poussière est extraite proprement et que la butée de profondeur est réglée correctement, le guide 4 doit être réglé de manière que la pointe de la mèche de perçage soit au ras du devant de la boîte à poussière 1.

- Appuyez sur le bouton 4 et maintenez-le enfoncé (A), et déplacez le guide 3 (B) jusqu'à ce que la pointe de la mèche de perçage soit au ras du réticule du bouchon antipoussière 1.
- Relâchez le bouton 4.

FIG. 4



Remarque : Pour ranger l'accessoire d'extraction de la poussière, appuyez sur le bouton 4 et tirez à fond sur le guide 3 pour le faire sortir. Ceci réduit la pression sur le ressort du guide, prolongeant ainsi la durée de vie du ressort.

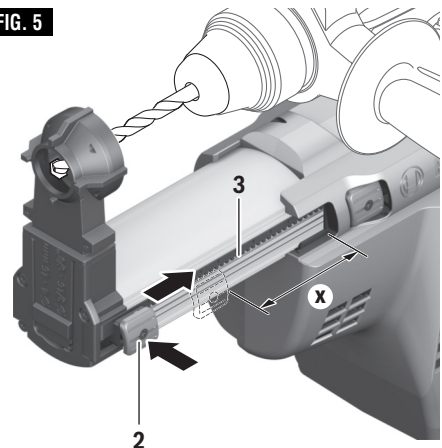


Réglage de la profondeur de perçage (Fig. 5)

Le bouton de réglage de la butée de profondeur 2 peut être utilisé pour régler la profondeur de perçage requise X.

- Appuyez sur le bouton 2 et maintenez-le enfoncé, et faites-le glisser le long du guide 3 de telle manière que la distance X indiquée sur l'illustration corresponde à votre profondeur de perçage requise.
- Une fois que la distance X désirée aura été atteinte, relâchez le bouton 2.

FIG. 5



Remplacement du bouchon antipoussière (Fig. 6)

Vous aurez peut-être besoin de changer le bouchon antipoussière si la surface en contact avec le mur montre des signes clairs d'usure avec pour conséquence le fait que de la poussière s'échappe à travers la brosse d'extraction pendant l'extraction.

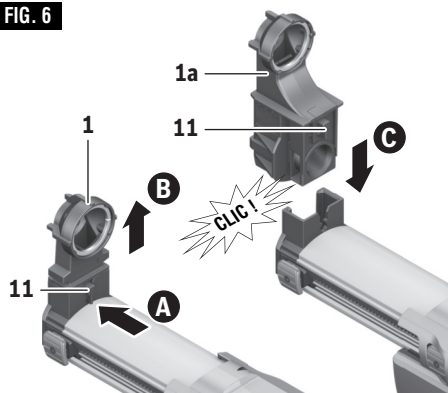
Retrait du bouchon antipoussière en place 1 :

- Appuyez (A) sur le bouton de verrouillage 11 et tirez (B) sur le bouchon antipoussière 1 vers le haut pour le faire sortir de son socle.

Montage du nouveau bouchon antipoussière 1a :

- Insérez (C) le nouveau bouchon antipoussière 1a dans son socle depuis le haut jusqu'à ce que le bouton de verrouillage 11 soit en place (vous entendrez un déclic).

FIG. 6



Vidage de la boîte à poussière

AVERTISSEMENT Portez un appareil de protection respiratoire, des lunettes de sécurité, des gants et des vêtements protégeant contre la poussière. Il se peut que la boîte à poussière contienne de la poussière de silice.

Guide de référence

Le tableau suivant peut être utilisé comme guide pour déterminer la fréquence à laquelle la boîte à poussière doit être vidée.

Taille des trous	Nombre de trous
½ po de diamètre, 1½ po de profondeur	~ 20*
¼ po de diamètre, 1½ po de profondeur	~ 40*

* Les trous de diamètre supérieur ou plus profonds ont pour effet que le nombre de trous varie.

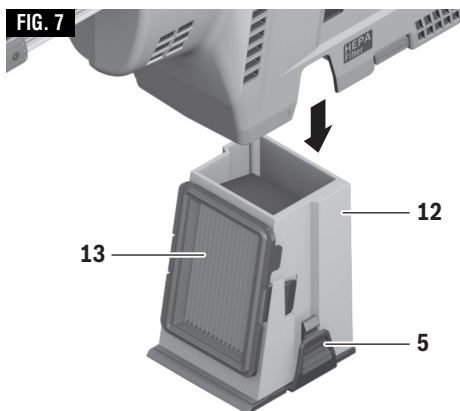
Veuillez inspecter périodiquement le filtre 13 pour vous assurer qu'il n'est pas endommagé et/ou qu'il n'y a pas une accumulation excessive de poussière.

Videz la boîte à poussière 12 après avoir terminé votre travail ou selon les besoins. Les fenêtres d'observation 6 des deux côtés de l'attachement d'extraction de la poussière vous permettent de déterminer le niveau de remplissage de la boîte à poussière (Fig. 1). Videz la boîte à poussière dès que le niveau observé par la fenêtre atteint la moitié de la hauteur. Si la boîte à poussière est remplie au-delà de ce point, le système de filtration HEPA ne fonctionnera pas correctement pendant l'utilisation de l'outil.

RETRAIT de la boîte à poussière de l'attachement d'extraction de la poussière :

1. Maintenez l'outil électrique avec l'accessoire d'extraction de la poussière en position horizontale et mettez l'outil électrique sous tension pendant quelques secondes. Ceci entraînera l'expulsion de la poussière résiduelle du canal d'extraction dans la boîte à poussière 12.

FIG. 7



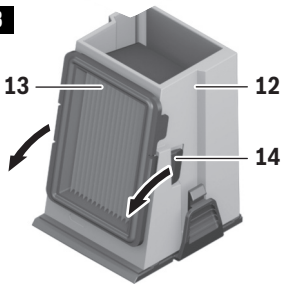
MISE EN GARDE Prenez des précautions lorsque vous retirez la boîte à poussière de l'attachement pour ne pas risquer de libérer de poussière de silice cristalline dans l'atmosphère ambiante.

2. Appuyez en même temps sur les touches de déverrouillage 5, situées des deux côtés de la boîte à poussière 12, pour déverrouiller la boîte à poussière de l'attachement d'extraction de la poussière (Fig. 7).
3. Après avoir détaché la boîte à poussière 12, tirez lentement la boîte à poussière vers le bas par rapport à l'attachement d'extraction de la poussière (Fig. 7).
REMARQUE : Maintenez l'outil en position de perçage horizontale pour ne pas risquer de faire tomber une partie quelconque du contenu pendant que vous tirez sur la boîte à poussière pour l'extraire de l'attachement d'extraction de la poussière.

MISE AU REBUT du contenu de la boîte à poussière

MISE EN GARDE Ne créez pas de poussière en suspension dans l'air pendant le processus de mise au

FIG. 8



rebut, et jetez toujours le contenu de la boîte à poussière dans un sac en plastique fermant hermétiquement. Une mise au rebut inappropriée de poussière de silice pourrait causer un danger pour la santé.

Après avoir détaché la boîte à poussière de l'attache-ment d'extraction de la poussière, suivez la procédure ci-dessous pour jeter la poussière de façon appropriée :

- Saisissez la boîte à poussière **12** et placez-la à l'intérieur d'un sac en plastique. Retournez la boîte à poussière pour en vider le contenu. Il est important que la boîte à poussière soit complètement couverte à l'intérieur du sac en plastique pour s'assurer que toute la poussière en suspension dans l'air pouvant s'y trouver n'en sorte pas. Tapotez légèrement sur la boîte à poussière pour vérifier que tout le contenu en a été vidé. Le fait de tapoter légèrement permettra de faire tomber les grandes particules de poussière qui se sont accumulées sur la surface du filtre HEPA **13** (Fig. 8).
- Retirez la boîte à poussière du sac en plastique et examinez le filtre HEPA **13** pour vous assurer que toutes les particules de poussière pouvant s'être accumulées sur le filtre en ont été détachées.

⚠ AVERTISSEMENT Pour ne pas risquer d'endommager le filtre HEPA, n'utilisez pas l'attache-ment d'extraction de la poussière lorsque vous percez dans un environnement contenant des liquides ou dans des matériaux humides. Remplacez le filtre HEPA lorsque les particules de poussière accumulées ne peuvent pas être détachées du

matériau du filtre. Un filtre endommagé pourrait créer un risque d'exposition à de la poussière de silice cristalline.

- À la fin de chaque journée de travail, ou si vous constatez après une inspection qu'il y a toujours de la poussière sur le filtre HEPA **13**, suivez les étapes ci-dessous :

- Détachez le filtre HEPA de la boîte à poussière **12** en appuyant sur les deux touches de déverrouillage **14** et en tirant sur le filtre HEPA **13** pour le faire sortir de la boîte à poussière (Fig. 8).
- Utilisez un aspirateur muni d'un filtre HEPA pour retirer la poussière accumulée du filtre HEPA qui est en train d'être nettoyé. L'utilisation d'un aspirateur pour nettoyer régulièrement le filtre HEPA prolongera la durée de vie du filtre.
- Si l'utilisation de l'aspirateur sur le filtre HEPA **13** ne suffit pas pour retirer la poussière accumulée, remplacez le filtre HEPA étant donné que cela indique que la durée de vie nominale du filtre HEPA a été dépassée.

⚠ MISE EN GARDE Ne nettoyez pas le filtre HEPA avec des liquides et n'utilisez pas d'air comprimé pour le nettoyer. Ceci risquerait d'endommager le filtre.

REPLACEMENT du filtre HEPA :

- Placez le nouveau filtre HEPA (ou le filtre HEPA ayant été nettoyé) **13** dans la boîte à poussière **12**. Appuyez sur le filtre jusqu'à ce qu'il soit solidement sécurisé par les touches de verrouillage **14**. (Fig. 8)
- Faites glisser la boîte à poussière **12** dans l'attache-ment d'extraction de la poussière. La boîte à poussière est sécurisée lorsque les touches de verrouillage **5** se bloquent en position de verrouillage (Fig. 7).

REMARQUE : Vous aurez peut-être besoin d'appliquer plus de force sur le fond de la boîte à poussière pour qu'elle s'encastre correctement dans l'attache-ment d'extraction de la poussière. Pour confirmer que le placement est approprié ; tirez sur les touches noires, sans appuyer trop fort, pour confirmer que la boîte à poussière est bien à sa place.

Entretien

Service

⚠ AVERTISSEMENT Tout entretien préventif effectué par des personnels non autorisés peut résulter en mauvais placement de fils internes ou de pièces, ce qui peut présenter un danger grave. Nous vous conseillons de faire faire tout l'entretien par un centre de service d'usine Bosch ou une station service agréée Bosch.

Nettoyage

⚠ AVERTISSEMENT Pour éviter les accidents, il faut toujours débrancher l'outil avant de le nettoyer ou de l'entretenir. Le meilleur moyen de nettoyer l'outil





est d'utiliser de l'air comprimé sec. **Il faut toujours porter des lunettes de protection quand on utilise de l'air comprimé.**

Les ouïes de ventilation et les leviers de l'interrupteur doivent rester propres et exempts de corps étrangers. Ne tentez pas de les nettoyer en enfonçant des objets pointus dans les orifices.

⚠ MISE EN GARDE Certains agents de nettoyages et certains dissolvants abîment les pièces en plastique. Parmi ceux-ci se trouvent : l'essence, le tétrachlorure de carbone, les dissolvants de nettoyage chlorés, l'ammoniaque ainsi que les détergents domestiques qui en contiennent.

Símbolos de seguridad

Las definiciones que aparecen a continuación describen el nivel de gravedad de cada palabra de señal de seguridad. Por favor, lea el manual y preste atención a estos símbolos.

	<p>Éste es el símbolo de alerta de seguridad. Se utiliza para alertarle a usted de posibles peligros de lesiones corporales. Obedezca todos los mensajes de seguridad que sigan a este símbolo para evitar posibles lesiones o muerte.</p>
	<p>PELIGRO indica una situación peligrosa que, si no se evita, causará la muerte o lesiones graves.</p>
	<p>ADVERTENCIA indica una situación peligrosa que, si no se evita, podría causar la muerte o lesiones graves.</p>
	<p>PRECAUCIÓN, cuando se utiliza con el símbolo de alerta de seguridad, indica una situación peligrosa que, si no se evita, causará lesiones leves o moderadas.</p>

Normas generales de seguridad

ADVERTENCIA Lea estas instrucciones y las instrucciones de utilización/seguridad de su herramienta antes de utilizar el aditamento de extracción de polvo.

GUARDE ESTAS INSTRUCCIONES

Use protección de los ojos y antipolvo.

Desconecte el paquete de batería antes de ensamblar o desensamblar cualquier accesorio o aditamento, o hacer ajustes. Dichas medidas preventivas de seguridad reducen el riesgo de arrancar accidentalmente la herramienta.

El aditamento de extracción de polvo está diseñado para recoger el polvo generado al taladrar en concreto, ladrillo, piedra, cerámica y baldosas. El aditamento de extracción de polvo no se debe usar cuando se taladre en madera, metal o plástico.

El aditamento de extracción de polvo sólo se puede usar con el martillo rotativo Bosch GBH18V-26.

Normas de seguridad específicas para el aditamento

Quando utilice dispositivos de recolección y extracción de polvo, asegúrese de que estén conectados y se utilicen de acuerdo con las instrucciones de la herramienta. El uso correcto de un dispositivo de recolección de polvo puede reducir los peligros relacionados con el polvo.

Vacíe la caja colectora de polvo antes de comenzar el trabajo, frecuentemente durante el trabajo, después de completar el trabajo y antes de almacenar la herramienta. Sea sumamente cuidadoso al eliminar el polvo, ya que puede que los materiales en forma de partículas finas sean explosivos.

No arroje polvo a un fuego al descubierto. Puede ocurrir combustión de la mezcla de barnices, lacas, poliuretano, aceite o agua con partículas de polvo si hay una descarga de electricidad estática, una chispa eléctrica o calor excesivo.

No utilice extracción de polvo para operaciones en las que el polvo pueda incluir cosas que se estén quemando, que estén humeando o que estén ardiendo sin llama, como cenizas calientes o chispas. Puede que ocurra un incendio dentro de la caja colectora de polvo. Es posible que el polvo arda sin llama e incendie el dispositivo mucho después de haber completado el trabajo.

No utilice extracción de polvo con polvos explosivos, barniz, recubrimientos de poliuretano, limpiadores o pinturas a base de aceite. Los motores eléctricos

pueden generar chispas, que puede que prendan el polvo o los vapores.

No utilice extracción de polvo cuando trabaje en metal. Es posible que las virutas producidas al taladrar metal estén calientes y generen chispas, lo cual puede derretir los adaptadores de plástico y las mangueras de aspiración, y puede que cause un incendio dentro del tanque o la bolsa.

No taladre en metal con el sistema de extracción de polvo montado. Las virutas de metal calientes pueden autoincendiarse o prender las piezas del sistema de extracción de polvo.

No taladre en madera con el sistema de extracción de polvo montado. Generalmente, las virutas de madera son demasiado grandes y obstruirán el canal de extracción de polvo.

No utilice extracción de polvo para eliminar asbesto.

Para prevenir daños al filtro HEPA, no use este aditamento de extracción de polvo cuando taladre con líquidos o en materiales mojados. Reemplace el filtro HEPA cuando las partículas de polvo recogidas no se puedan eliminar del material del filtro. Es posible que un filtro dañado cree un riesgo de exposición a polvo de sílice cristalina.

Nota: No utilice el sistema de extracción de polvo cuando cincele, apriete tornillos o corte roscas.

Advertencias de seguridad adicionales

⚠ ADVERTENCIA Cierta polvo generado por el lijado, aserrado, amolado y taladrado mecánicos, y por otras actividades de construcción, contiene agentes químicos que se sabe que causan cáncer, defectos de nacimiento u otros daños sobre la reproducción. Algunos ejemplos de estos agentes químicos son:

- Plomo de pinturas a base de plomo,
- Sílice cristalina de ladrillos y cemento y otros productos de mampostería, y
- Arsénico y cromo de madera tratada químicamente.

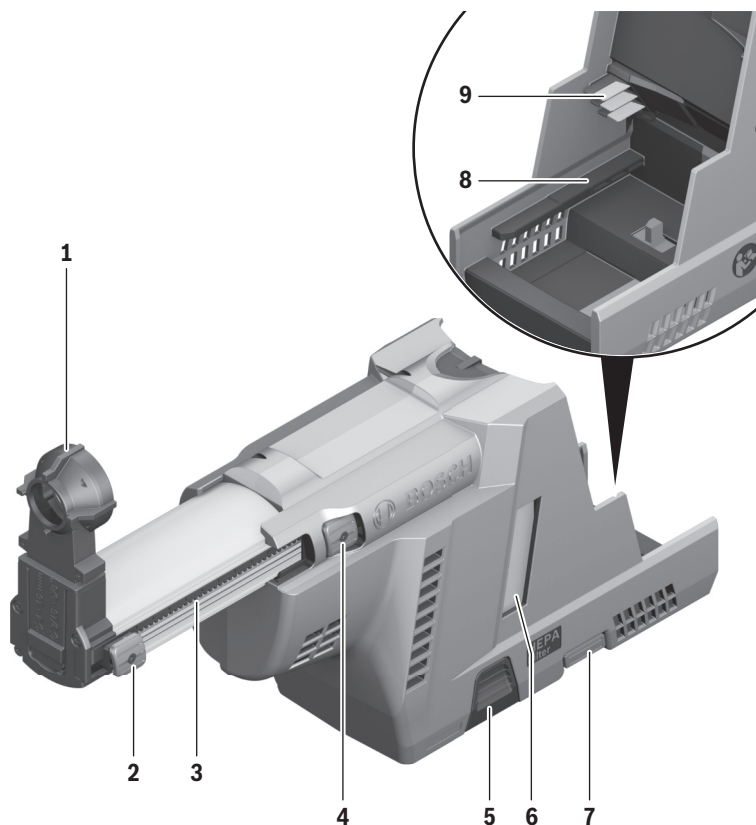
Su riesgo por causa de estas exposiciones varía, dependiendo de con cuánta frecuencia realice este tipo de trabajo. Para reducir su exposición a estos agentes químicos: trabaje en un área bien ventilada y trabaje con equipo de seguridad aprobado, como por ejemplo máscaras antipolvo que estén diseñadas especialmente para impedir mediante filtración el paso de partículas microscópicas.

Descripción funcional y especificaciones

ADVERTENCIA Para reducir el riesgo de lesiones, el usuario debe leer el manual de instrucciones para usar la herramienta eléctrica con este aditamento.

GUARDE ESTAS INSTRUCCIONES

FIG. 1



- | | | |
|---|--|---|
| 1 Tapa antipolvo para el mandril fijo SDS-plus. | 5 Botón de desbloqueo de la caja colectora de polvo. | 10 Ranura para la guía*. |
| 2 Botón de ajuste de la profundidad de taladrado. | 6 Ventana de visualización. | 11 Botón de fijación*. |
| 3 Guía con escala de tope de profundidad. | 7 Botón de desbloqueo del aditamento de extracción de polvo. | 12 Caja colectora de polvo*. |
| 4 Botón de ajuste de la longitud de la broca taladradora. | 8 Guía de la carcasa. | 13 Filtro HEPA*. |
| | 9 Contactos. | 14 Lengüeta de fijación del filtro HEPA*. |
- * no se muestra

Capacidad de taladrado

Diámetro de taladrado	5/32" – 5/8" (4 – 16 mm)
Longitud máxima de la broca taladradora	6.5" (165 mm)
Profundidad máxima de taladrado	3.9" (100 mm)

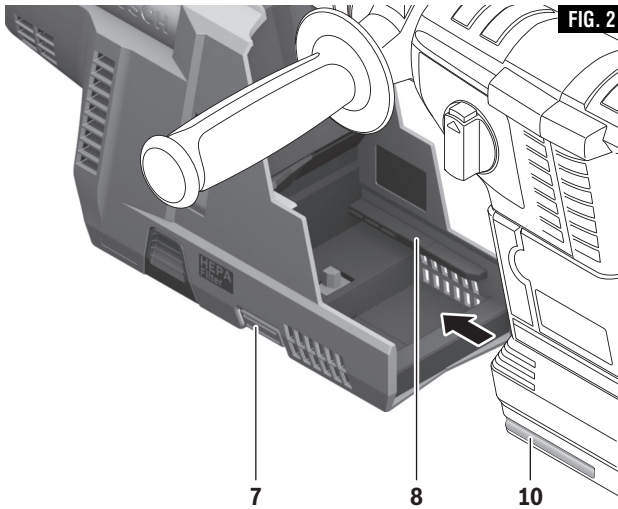
Ensamblaje

⚠ ADVERTENCIA Desconecte el paquete de batería antes de hacer cualquier ensamblaje o ajuste, o cambiar accesorios. Dichas medidas preventivas de seguridad reducen el riesgo de arrancar accidentalmente la herramienta.

- Alinee la ranura para la guía **10**, ubicada a ambos lados del martillo rotativo, con la guía de la carcasa **8**, que se encuentra a ambos lados del aditamento de

extracción de polvo, y deslice dicho aditamento hacia el martillo rotativo. El aditamento de extracción de polvo debe acoplarse con la lengüeta de fijación (Fig. 2).

- Para desconectar el aditamento, presione y mantenga presionado el botón de desbloqueo **7**, y jale el aditamento de extracción de polvo hasta separarlo del martillo rotativo (Fig. 2).



Instrucciones de utilización

No utilice nunca el aditamento de extracción de polvo sin tener un filtro instalado. Si el aditamento de extracción de polvo se utiliza sin tener un filtro instalado, las partículas más grandes del polvo generado al taladrar pueden ser lanzadas hacia el usuario y la herramienta eléctrica puede resultar dañada.

Utilice únicamente un filtro que no esté dañado (que no tenga grietas, agujeros pequeños, etc.). Si un filtro está dañado, reemplácelo de inmediato.

No transporte nunca la herramienta eléctrica agarrándola por el aditamento de extracción de polvo.

Nota: La guía **3** está accionada por resorte. La guía puede saltar hacia delante como un resorte al presionar el botón **4** de ajuste de la longitud de la broca taladradora (Fig. 1).

Inserción/remoción de las brocas taladradoras (Fig. 3)

- Presione y mantenga presionado el botón **4** y jale la guía **3** completamente hacia fuera.
- Suelte el botón **4**.
- Deslice la punta de la broca taladradora a través de la tapa antipolvo **1** desde detrás (**A**) y luego ajuste la broca en el interior del mandril de acuerdo con las instrucciones de su herramienta eléctrica (**B**).
- Antes de retirar la broca taladradora, presione de nuevo el botón **4** y jale la guía **3** completamente hacia fuera.

Ajuste de la longitud de la guía (Fig. 4)

Para asegurarse de que el polvo se extraiga limpiamente y que el tope de profundidad esté ajustado correctamente, la guía **4** se debe ajustar de manera que la punta de la broca taladradora esté al ras en la parte delantera con la tapa antipolvo **1**.

- Presione y mantenga presionado (**A**) el botón **4** y mueva (**B**) la guía **3** hasta que la punta de la broca taladradora esté al ras con la "cruz filiar" de la tapa antipolvo **1**.
- Suelte el botón **4**.

Nota: Para almacenar el aditamento de extracción de polvo, presione el botón **4** y jale la guía **3** completamente hacia fuera. Esto reduce la tensión en el resorte de la guía, lo cual aumenta la vida útil de dicho resorte.

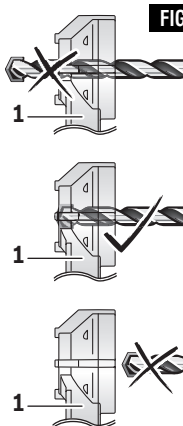
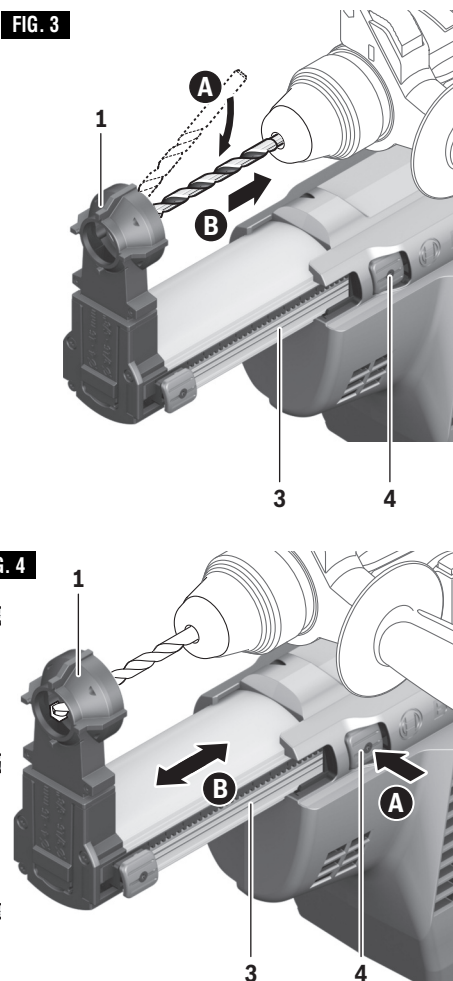


FIG. 4

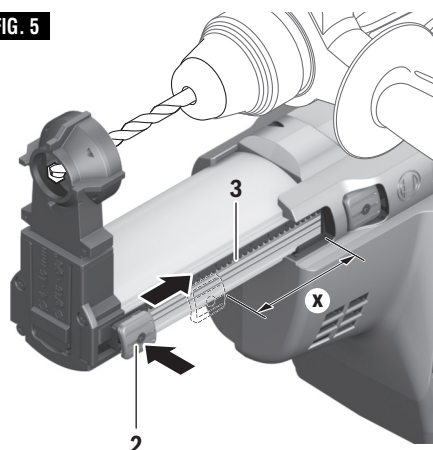


Ajuste de la profundidad de taladrado (Fig. 5)

El botón **2** de ajuste del tope de profundidad se puede usar para ajustar la profundidad de taladrado requerida **X**.

- Presione y mantenga presionado el botón **2** y deslícelo a lo largo de la guía **3** para que la distancia **X** que se muestra en la ilustración coincida con la profundidad de taladrado que se requiera.
- Cuando se alcance la distancia deseada **X**, suelte el botón **2**.

FIG. 5



Cambio de la tapa antipolvo (Fig. 6)

Es posible que sea necesario cambiar la tapa antipolvo si la superficie de contacto con la pared muestra señales claras de desgaste, el cual esté haciendo que el polvo escape a través del cepillo extractor durante la extracción.

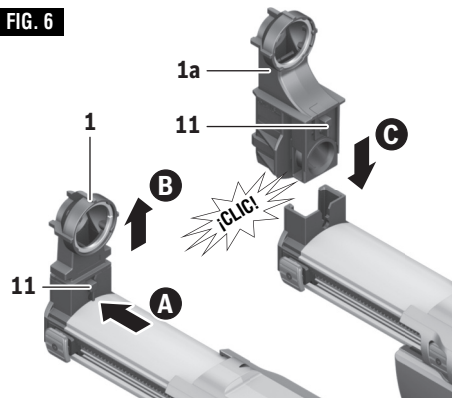
Remoción de la tapa antipolvo vieja 1:

- Presione (A) el botón de fijación 11 y jale (B) la tapa antipolvo 1 hacia arriba hasta sacarla del soporte.

Montaje de la tapa antipolvo nueva 1a:

- Inserte (C) la tapa antipolvo nueva 1a en el soporte desde arriba, hasta que el botón de fijación 11 se acople a presión con un clic en la posición correcta.

FIG. 6



Vaciado de la caja colectora de polvo

⚠ ADVERTENCIA Use protección respiratoria, lentes protectores, guantes y ropa de protección contra el polvo. Es posible que la caja colectora de polvo contenga polvo de sílice cristalina.

Guía de referencia

La siguiente tabla se puede usar como guía para determinar con qué frecuencia se deberá vaciar el recipiente para polvo.

Tamaño del agujero	Número de agujeros
½ pulgada de diámetro, 1½ pulgadas de profundidad	~ 20*
¼ de pulgada de diámetro, 1½ pulgadas de profundidad	~ 40*

* Los agujeros de diámetro más grande o los agujeros más profundos harán que el número de agujeros varíe.

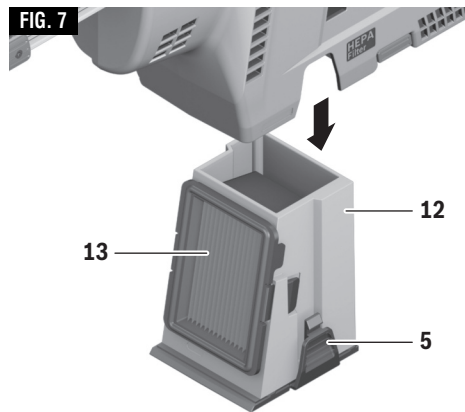
Por favor, inspeccione regularmente el filtro 13 para comprobar si tiene daños y/o una acumulación excesiva de polvo.

Vacíe la caja colectora de polvo 12 después de completar su trabajo o según sea necesario. Las ventanas de visualización 6 ubicadas a ambos lados del aditamento de extracción de polvo le permiten comprobar qué tan llena está la caja colectora de polvo (Fig. 1). Vacíe la caja colectora de polvo cuando el nivel de la ventana esté cubierto no más de la mitad. Si la caja colectora de polvo se llena más allá de este punto, el sistema del filtro HEPA no funcionará correctamente durante el uso.

REMOCIÓN de la caja colectora de polvo del aditamento de extracción de polvo:

1. Agarre la herramienta eléctrica con el aditamento de extracción de polvo en posición horizontal y encienda la herramienta eléctrica durante unos segundos. Esto hará que el polvo residual sea aspirado del canal de extracción al interior de la caja colectora de polvo 12.

FIG. 7



⚠ PRECAUCIÓN Tenga precaución cuando retire la caja colectora de polvo del aditamento, para evitar la liberación de polvo de sílice cristalina.

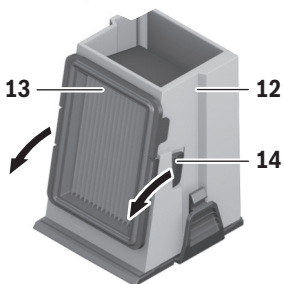
2. Presione simultáneamente las lengüetas 5, ubicadas a ambos lados de la caja colectora de polvo 12, para desbloquear la caja colectora de polvo del aditamento de extracción de polvo (Fig. 7).
3. Con la caja colectora de polvo 12 desbloqueada, jale dicha caja lentamente hacia abajo respecto al aditamento de extracción de polvo (Fig. 7). **NOTA:** Mantenga la herramienta en una posición de taladrado horizontal para evitar derramar cualquier parte del contenido mientras jala la caja colectora de polvo hasta sacarla del aditamento de extracción de polvo.

ELIMINACIÓN del contenido de la caja colectora de polvo:

⚠ PRECAUCIÓN No cree polvo suspendido en el aire durante el proceso de eliminación y deseché siempre el contenido de la caja colectora de polvo en una bolsa de plástico cerrada. Es posible que una eliminación incorrecta del polvo de sílice cause un peligro para la salud.

Después de retirar la caja colectora de polvo del aditamento de extracción de polvo, siga estos pasos para realizar una eliminación correcta:

FIG. 8



A. Tome la caja colectora de polvo **12** y póngala dentro de una bolsa de plástico. Voltee la caja para polvo para vaciarla de su contenido. Es importante que la caja colectora de polvo esté completamente cubierta dentro de la bolsa de plástico para mantener en el interior cualquier posible polvo suspendido en el aire. Golpee suavemente la caja colectora de polvo para asegurar que todo el contenido se haya eliminado. Este golpeo ligero también eliminará cualquier partícula de polvo grande que se haya acumulado en la superficie del filtro HEPA **13** (Fig. 8).

B. Retire la caja colectora de polvo de la bolsa de plástico y examínela para asegurarse de que se hayan eliminado todas las partículas de polvo acumuladas en el filtro HEPA **13**.

⚠ ADVERTENCIA Para prevenir daños al filtro HEPA, no use este aditamento de extracción de polvo cuando taladre con líquidos o en materiales mojados. Reemplace el filtro HEPA cuando las partículas de polvo recogidas no se puedan eliminar del material del filtro. Es posible que un filtro dañado cree un riesgo de exposición a polvo de sílice cristalina.

C. Al final de cada día, o si después de una inspección sigue habiendo polvo en el filtro HEPA **13**, siga los pasos que se indican a continuación:

1. Retire el filtro HEPA de la caja colectora de polvo **12** presionando ambas lengüetas de fijación **14** hacia dentro y jalando el filtro HEPA **13** hacia fuera de la caja colectora de polvo (Fig. 8).
2. Utilice una aspiradora equipada con un filtro HEPA para eliminar el polvo acumulado en el filtro HEPA que se esté limpiando. El uso periódico de una aspiradora para limpiar el filtro HEPA prolongará la vida útil de dicho filtro.
3. Si al aspirar el filtro HEPA **13** no se elimina el polvo acumulado, reemplace el filtro HEPA, ya que esto indica que la vida útil de dicho filtro ha expirado.

⚠ PRECAUCIÓN No limpie el filtro HEPA con líquidos ni use aire comprimido para soplarlo con el fin de limpiarlo. Hay un riesgo de daños al filtro.

REEMPLAZO del filtro HEPA:

1. Coloque el filtro HEPA nuevo o que se haya limpiado **13** de vuelta en la caja colectora de polvo **12**. Presione el filtro hasta que quede firmemente sujeto por las lengüetas de fijación **14**. (Fig. 8)
2. Deslice la caja colectora de polvo **12** hacia el interior del aditamento de extracción de polvo. La caja colectora de polvo queda firmemente sujeta cuando las lengüetas de fijación **5** se acoplan a presión en la posición de fijación (Fig. 7).

NOTA: Es posible que tenga que aplicar fuerza adicional en la parte inferior de la caja colectora de polvo para asentarla correctamente en el aditamento de extracción de polvo. Para confirmar que la colocación es correcta, jale sobre las lengüetas negras, sin presionar, para confirmar que la caja colectora de polvo está fija en la posición correcta.

Mantenimiento

Servicio

⚠ ADVERTENCIA El mantenimiento preventivo realizado por personal no autorizado puede dar lugar a la colocación incorrecta de cables y componentes internos que podría constituir un peligro serio. Recomendamos que todo el servicio de las herramientas sea realizado por un Centro de servicio de fábrica Bosch o por una Estación de servicio Bosch autorizada.

Limpieza

⚠ ADVERTENCIA Para evitar accidentes desconecte siempre la herramienta de la fuente de energía antes de la limpieza o de la realización de cualquier

mantenimiento. La herramienta se puede limpiar más eficazmente con aire comprimido seco. **Use gafas de seguridad siempre que limpie herramientas con aire comprimido.**

Las aberturas de ventilación y las palancas de interruptor deben mantenerse limpias y libres de materias extrañas. No intente limpiar introduciendo objetos puntiagudos a través de las aberturas.

⚠ PRECAUCIÓN Ciertos agentes de limpieza y disolventes dañan las piezas de plástico. Algunos de estos son: gasolina, tetracloruro de carbono, disolventes de limpieza clorados, amoníaco y detergentes domésticos que contienen amoníaco.

Notes:
Remarques :
Notas:

LIMITED WARRANTY OF BOSCH PORTABLE AND BENCHTOP POWER TOOLS

Robert Bosch Tool Corporation ("Seller") warrants to the original purchaser only, that all BOSCH portable and benchtop power tools will be free from defects in material or workmanship for a period of one year from date of purchase. SELLER'S SOLE OBLIGATION AND YOUR EXCLUSIVE REMEDY under this Limited Warranty and, to the extent permitted by law, any warranty or condition implied by law, shall be the repair or replacement of parts, without charge, which are defective in material or workmanship and which have not been misused, carelessly handled, or misrepaired by persons other than Seller or Authorized Service Station. To make a claim under this Limited Warranty, you must return the complete portable or benchtop power tool product, transportation prepaid, to any BOSCH Factory Service Center or Authorized Service Station. For Authorized BOSCH Power Tool Service Stations, please refer to your phone directory.

THIS LIMITED WARRANTY DOES NOT APPLY TO ACCESSORY ITEMS SUCH AS CIRCULAR SAW BLADES, DRILL BITS, ROUTER BITS, JIGSAW BLADES, SANDING BELTS, GRINDING WHEELS AND OTHER RELATED ITEMS.

ANY IMPLIED WARRANTIES SHALL BE LIMITED IN DURATION TO ONE YEAR FROM DATE OF PURCHASE. SOME STATES IN THE U.S., SOME CANADIAN PROVINCES DO NOT ALLOW LIMITATIONS ON HOW LONG AN IMPLIED WARRANTY LASTS, SO THE ABOVE LIMITATION MAY NOT APPLY TO YOU.

IN NO EVENT SHALL SELLER BE LIABLE FOR ANY INCIDENTAL OR CONSEQUENTIAL DAMAGES (INCLUDING BUT NOT LIMITED TO LIABILITY FOR LOSS OF PROFITS) ARISING FROM THE SALE OR USE OF THIS PRODUCT. SOME STATES IN THE U.S. AND SOME CANADIAN PROVINCES DO NOT ALLOW THE EXCLUSION OR LIMITATION OF INCIDENTAL OR CONSEQUENTIAL DAMAGES, SO THE ABOVE LIMITATION OR EXCLUSION MAY NOT APPLY TO YOU.

THIS LIMITED WARRANTY GIVES YOU SPECIFIC LEGAL RIGHTS, AND YOU MAY ALSO HAVE OTHER RIGHTS WHICH VARY FROM STATE TO STATE IN THE U.S., PROVINCE TO PROVINCE IN CANADA AND FROM COUNTRY TO COUNTRY.

THIS LIMITED WARRANTY APPLIES ONLY TO PORTABLE AND BENCHTOP ELECTRIC TOOLS SOLD WITHIN THE UNITED STATES OF AMERICA, CANADA AND THE COMMONWEALTH OF PUERTO RICO. FOR WARRANTY COVERAGE WITHIN OTHER COUNTRIES, CONTACT YOUR LOCAL BOSCH DEALER OR IMPORTER.

GARANTIE LIMITÉE DES OUTILS ÉLECTRIQUES PORTATIFS ET D'ÉTABLI BOSCH

Robert Bosch Tool Corporation (le « vendeur ») garantit à l'acheteur initial seulement que tous les outils électriques portatifs et d'établi BOSCH seront exempts de vices de matériaux ou d'exécution pendant une période d'un an depuis la date d'achat. LA SEULE OBLIGATION DU VENDEUR ET LE SEUL RECOURS DE L'ACHETEUR sous la présente garantie limitée, et en autant que la loi le permette sous toute garantie ou condition implicite qui en découlerait, sera l'obligation de remplacer ou réparer gratuitement les pièces défectueuses matériellement ou comme fabrication, pourvu que lesdites défectuosités ne soient pas attribuables à un usage abusif ou à quelque réparation bricolée par quelqu'un d'autre que le vendeur ou le personnel d'une station-service agréée. Pour présenter une réclamation en vertu de cette garantie limitée, vous devez renvoyer l'outil électrique portatif ou d'établi complet, port payé, à tout centre de service agréé ou centre de service usine. Veuillez consulter votre annuaire téléphonique pour les adresses.

LA PRÉSENTE GARANTIE NE S'APPLIQUE PAS AUX ACCESSOIRES TELS QUE LAMES DE SCIES CIRCULAIRES, MÊCHES DE PERCEUSES, FERS DE TROUPES, LAMES DE SCIES SAUTEUSES, COURROIES DE PONÇAGE, MEULES ET AUTRES ARTICLES DU GENRE.

TOUTE GARANTIE IMPLICITE SERA LIMITÉE COMME DURÉE À UN AN À COMPTER DE LA DATE D'ACHAT. CERTAINS ÉTATS AMÉRICAINS, CERTAINES PROVINCES CANADIENNES N'ADMETTANT PAS LE PRINCIPE DE LA LIMITATION DE LA DURÉE DES GARANTIES IMPLICITES, IL EST POSSIBLE QUE LES LIMITATIONS CI-DESSUS NE S'APPLIQUENT PAS À VOTRE CAS.

EN AUCUN CAS LE VENDEUR NE SAURAIT ÊTRE TENU POUR RESPONSABLE DES INCIDENTS OU DOMMAGES INDIRECTS (INCLUANT, MAIS NE SE LIMITANT PAS AUX PERTES DE PROFITS) CONSÉQUENTS À LA VENTE OU L'USAGE DE CE PRODUIT. CERTAINS ÉTATS AMÉRICAINS ET CERTAINES PROVINCES CANADIENNES N'ADMETTANT PAS LE PRINCIPE DE LA LIMITATION NI L'EXCLUSION DES DOMMAGES INDIRECTS ET CONSÉQUENTIELS, IL EST POSSIBLE QUE LES LIMITATIONS OU EXCLUSIONS CI-DESSUS NE S'APPLIQUENT PAS À VOTRE CAS.

LA PRÉSENTE GARANTIE VOUS ACCORDE DES DROITS BIEN DÉTERMINÉS, Y COMPRIS POSSIBLEMENT CERTAINS DROITS VARIABLES DANS LES DIFFÉRENTS ÉTATS AMÉRICAINS, PROVINCES CANADIENNE ET DE PAYS À PAYS.

CETTE GARANTIE LIMITÉE NE S'APPLIQUE QU' AUX OUTILS ÉLECTRIQUES PORTATIFS ET D'ÉTABLI VENDUS AUX ÉTATS-UNIS D'AMÉRIQUE, AU CANADA ET AU COMMONWEALTH DE PORTO RICO. POUR COUVERTURE DE GARANTIE DANS LES AUTRES PAYS, CONTACTEZ VOTRE IMPORTATEUR OU REVENDEUR BOSCH LOCAL.

GARANTIA LIMITADA PARA HERRAMIENTAS MECANICAS PORTATILES Y PARA TABLERO DE BANCO BOSCH

Robert Bosch Tool Corporation ("el Vendedor") garantiza, únicamente al comprador original, que todas las herramientas mecánicas portátiles y para tablero de banco BOSCH estarán libres de defectos de material o de fabricación durante un periodo de un año a partir de la fecha de compra. LA ÚNICA OBLIGACION DEL VENDEDOR Y EL RECURSO EXCLUSIVO QUE USTED TIENE bajo esta Garantía Limitada y, hasta donde la ley lo permita, bajo cualquier garantía o condición implícita por ley, consistirá en la reparación o sustitución sin costo de las piezas que presenten defectos de material o de fabricación y que no hayan sido utilizadas incorrectamente, manejadas descuidadamente o reparadas incorrectamente por personas que no sean el Vendedor o una Estación de servicio autorizada. Para efectuar una reclamación bajo esta Garantía Limitada, usted debe devolver el producto, que consiste en la herramienta mecánica portátil o para tablero de banco completa, con el transporte pagado, a cualquier Centro de servicio de fábrica o Estación de servicio autorizada. Para Estaciones de servicio autorizadas de herramientas mecánicas BOSCH, por favor, consulte el directorio telefónico.

ESTA GARANTIA LIMITADA NO SE APLICA A ARTICULOS ACCESORIOS TALES COMO HOJAS PARA SIERRAS CIRCULARES, BROCAS PARA TALADROS, BROCAS PARA FREASADORAS, HOJAS PARA SIERRAS DE VAIVEN, CORREAS PARA LIJAR, RUEDAS DE AMOLAR Y OTROS ARTICULOS RELACIONADOS.

TODAS LAS GARANTIAS IMPLICITAS TENDRAN UNA DURACION LIMITADA A UN AÑO A PARTIR DE LA FECHA DE COMPRA. ALGUNOS ESTADOS DE LOS EE.UU. Y ALGUNAS PROVINCIAS CANADIENSES NO PERMITEN LIMITACIONES EN CUANTO A LA DURACION DE UNA GARANTIA IMPLICITA, POR LO QUE ES POSIBLE QUE LA LIMITACION ANTERIOR NO SEA APLICABLE EN EL CASO DE USTED.

EL VENDEDOR NO SERA RESPONSABLE EN NINGUN CASO DE NINGUN DAÑO INCIDENTAL O EMERGENTE (INCLUYENDO PERO NO LIMITADO A RESPONSABILIDAD POR PERDIDA DE BENEFICIOS) QUE SE PRODUZCA COMO CONSECUENCIA DE LA VENTA O UTILIZACION DE ESTE PRODUCTO. ALGUNOS ESTADOS DE LOS EE.UU. Y ALGUNAS PROVINCIAS CANADIENSES NO PERMITEN LA EXCLUSION O LIMITACION DE LOS DAÑOS INCIDENTALES O EMERGENTES, POR LO QUE ES POSIBLE QUE LA LIMITACION O EXCLUSION ANTERIOR NO SEA APLICABLE EN EL CASO DE USTED.

ESTA GARANTIA LIMITADA LE CONFIERE A USTED DERECHOS LEGALES ESPECIFICOS Y ES POSIBLE QUE USTED TAMBIEN TENGA OTROS DERECHOS QUE VARIAN DE ESTADO A ESTADO EN LOS EE.UU., DE PROVINCIA A PROVINCIA EN CANADA Y DE UN PAIS A OTRO.

ESTA GARANTIA LIMITADA SE APLICA SOLAMENTE A HERRAMIENTAS ELECTRICAS PORTATILES Y PARA TABLERO DE BANCO VENDIDAS EN LOS ESTADOS UNIDOS DE AMERICA, CANADA Y EL ESTADO LIBRE ASOCIADO DE PUERTO RICO. PARA COBERTURA DE GARANTIA EN OTROS PAISES, PONGASE EN CONTACTO CON SU DISTRIBUIDOR O IMPORTADOR LOCAL DE BOSCH.

© Robert Bosch Tool Corporation 1800 W. Central Road Mt. Prospect, IL 60056-2230

Exportado por: Robert Bosch Tool Corporation Mt. Prospect, IL 60056-2230, E.U.A.

Importado en México por: Robert Bosch, S.A. de C.V., Calle Robert Bosch No. 405, Zona Industrial, Toluca, Edo. de México, C.P. 50070, Tel. (722) 2792300



1 6 0 9 9 2 A 2 L 3