

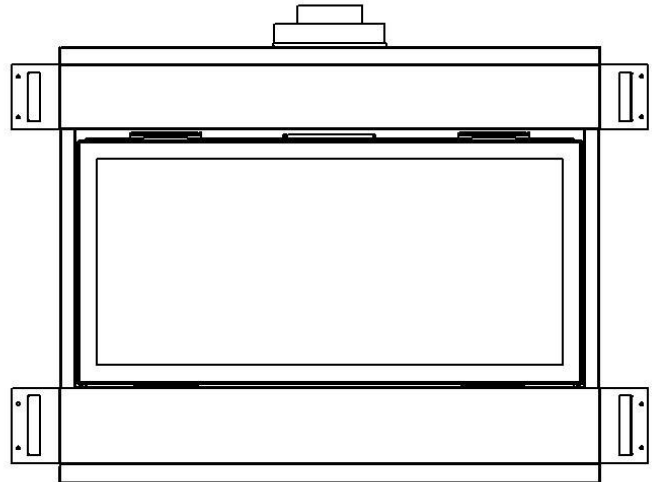
THE NEWCOMB 21,000 BTU

Natural Gas & Propane
Installation and Operating Instructions

MODELS: NEWCOMB-36, NEWCOMB-36-DELUXE



CLIENT # LC773211



WARNING

IF THE INFORMATION IN THESE INSTRUCTIONS IS NOT FOLLOWED EXACTLY, A FIRE OR EXPLOSION MAY RESULT CAUSING PROPERTY DAMAGE, PERSONAL INJURY, OR DEATH.

Do not store or use gasoline or other flammable vapors and liquids in the vicinity of this or any other appliance.

WHAT TO DO IF YOU SMELL GAS:

- Do not try to light any appliance
- Do not touch any electrical switch; do not use any phone in your building
- Immediately call your gas supplier from a neighbour's phone. Follow gas supplier's instructions
- If you cannot reach your gas supplier, call the fire department.

Installation and service must be performed by a qualified installer, service agency or gas supplier.

WARNING: Improper installation, adjustment, alteration, services or maintenance can cause injury or property damage. Refer to this manual. For assistance or additional information consult a qualified installer, service agency or the gas supplier.

DUE TO HIGH TEMPERATURES, THE APPLIANCE SHOULD BE LOCATED OUT OF TRAFFIC AND AWAY FROM FURNITURE AND DRAPERIES.

CHILDREN AND ADULTS SHOULD BE ALERTED TO THE HAZARDS OF HIGH SURFACE TEMPERATURE AND SHOULD STAY AWAY TO AVOID BURNS OR CLOTHING IGNITION.

YOUNG CHILDREN SHOULD BE SUPERVISED WHEN THEY ARE IN THE SAME ROOM AS THE APPLIANCE.

CLOTHING OR OTHER FLAMMABLE MATERIAL SHOULD NOT BE PLACED ON OR NEAR THE APPLIANCE.

KEEP THE ROOM AREA CLEAR AND FREE FROM COMBUSTIBLE MATERIALS, GASOLINE, AND OTHER FLAMMABLE VAPORS AND LIQUIDS.

**PLEASE READ THIS MANUAL BEFORE INSTALLING OR USING THIS APPLIANCE.
SAVE THIS MANUAL FOR FUTURE REFERENCE.**

THE NEWCOMB

GAZ NATUREL ET PROPANE Manuel D'installation et Guide de l'utilisateur

MODELS: NEWCOMB-36, NEWCOMB-36-DELUXE



CLIENT # LC773211

AVERTISSEMENT

ASSUREZ-VOUS DE BIEN SUIVRE LES INSTRUCTIONS DONNÉES DANS CETTE NOTICE POUR RÉDUIRE AU MINIMUM LE RISQUE D'INCENDIE OU D'EXPLOSION OU POUR ÉVITER TOUT DOMMAGE MATÉRIEL, TOUTE BLESSURE OU LA MORT.

Ne pas entreposer ni utiliser d'essence ni d'autres vapeurs ou liquides inflammables dans le voisinage de cet appareil ou de tout autre appareil.

QUE FAIRE SI VOUS SENTEZ UNE ODEUR DE GAZ:

- Ne pas tenter d'allumer d'appareil.
- Ne touchez à aucun interrupteur. Ne pas vous servir des téléphones se trouvant dans le bâtiment où vous vous trouvez.
- Appelez immédiatement votre fournisseur de gaz depuis un voisin. Suivez les instructions du fournisseur.
- Si vous ne pouvez rejoindre le fournisseur de gaz, appelez le service des incendies.

L'installation et l'entretien doivent être assurés par un installateur ou un service d'entretien qualifié ou par le fournisseur de gaz.

AVERTISSEMENT: Une mauvaise installation, de réglage, la modification, de services ou de maintenance peut causer des dommages corporels ou matériels. Reportez-vous à ce manuel. Pour toute assistance ou information supplémentaire, consulter un installateur qualifié, un service ou le fournisseur de gaz.

EN RAISON DE TEMPERATURES ÉLEVÉES, L'APPAREIL DOIT ÊTRE PLACE HORS DE LA CIRCULATION ET LOIN DES MEUBLES ET TENTURES.

ENFANTS ET ADULTES DOIVENT ÊTRE AVERTIS DES DANGERS DE LA TEMPERATURE DE SURFACE ÉLEVÉE ET DEVRAIT RESTER À L'ÉCART POUR ÉVITER LES BRULURES OU L'INFLAMMATION DES VÊTEMENTS.

LES JEUNES ENFANTS DOIVENT ÊTRE SOIGNEUSEMENT SURVEILLÉS QUAND ILS SONT DANS LA MÊME PIÈCE QUE L'APPAREIL.

CLOTHING OR OTHER MATERIAUX COMBUSTIBLES NE DOIVENT PAS ÊTRE PLACÉS SUR OU PRÈS DE L'APPAREIL.

GARDER LA ZONE SALLE CLAIRE ET LIBRE DE MATERIAUX COMBUSTIBLES, D'ESSENCE, ET AUTRES VAPEURS ET LIQUIDES

S'IL VOUS PLAÎT LIRE CE MANUEL AVANT D'INSTALLER OU UTILISER CET APPAREIL. CONSERVEZ CE MANUEL POUR RÉFÉRENCE FUTURE. THIS

Table of Contents

IMPORTANT SAFETY INFORMATION	4 – 5
1.0 INTRODUCTION	
1.1 Specifications, Appliance Dimensions & Installation Codes	6 - 7
1.2 Features, Remote Control Functions.....	8 - 10
1.3 Intended Use	11
1.4 General Safety.....	11 - 12
2.0 OPERATION	
2.1 Lighting Instructions	13 – 16
2.2 Heat Output adjustment.....	17
2.3 Fan Operation.....	17 - 18
3.0 INSTALLATION	
3.1 Installation & Safety Notes	19
3.2 Unpacking	19
3.3 Installation	19
3.3.1 Minimum Clearances & Non Combustible Material Requirements	20 - 23
3.3.2 Gas Line Installation	23
3.3.3 Thermostat, Wall Switch or Digital On/Off Remote.....	24 - 25
3.3.4 Direct Vent Information.....	26 - 37
3.3.5 Glass Installation	38
3.3.6 Door Installation	39 - 40
3.3.7 Initial Firing	40
3.3.8 Manifold Pressure.....	40
3.3.9 Primary Air Adjustment	41
3.3.10 Altitude Adjustment	42
3.3.11 Fan Access	42 - 44
3.3.12 Gas Valve Access	44 - 45
3.3.13 Optional Surround Bracket Placement	45
4.0 MAINTENANCE	
4.1 Maintenance Safety	46
4.2 Recommended Service	46
4.3 Glass Cleaning	46
4.4 Burner & Pilot Cleaning	46
4.5 Valve & Pilot Replacement	47
5.0 TROUBLE SHOOTING	48 - 51
6.0 REPLACEMENT PARTS	52
7.0 WARRANTY	53 - 55
8.0 LABEL INFORMATION	56 - 58
APPENDIX A (INTERMITTENT PILOT & VALVE KIT)	59 - 62
APPENDIX B (NG-LP CONVERSION KITS)	62 - 64

INSTALLER: Leave this manual with the appliance.

CONSUMER: Retain this manual for future reference.

INSTALLATEUR : Laissez cette notice avec l'appareil.

CONSOMMATEUR : Conservez cette notice pour consultation ultérieure.

WARNING

- Read this owner's manual carefully and completely before trying to assemble, operate or service this fireplace. Follow instructions for proper installation
- Failure to install this appliance per the manufacturer's instructions or failure to use only parts specifically approved with this appliance may result in property damage or personal injury. Any change to this fireplace or its controls can be dangerous.
- Improper installation or use of this fireplace can cause serious injury or death from fire, burns, explosions, electrical shock and carbon monoxide poisoning.

AVERTISSEMENT

- Lisez ce manuel attentivement et complètement avant d'essayer de monter, utiliser ou entretenir ce foyer. Suivre les instructions pour assurer une bonne installation.
- Risque de dommages ou de blessures si l'appareil n'est pas installé selon les instructions du fabricant ou si des pièces autres que celles spécifiquement approuvées avec cet appareil sont utilisées. Tout changement à ce foyer ou à ses contrôles peuvent être dangereux.
- Une mauvaise installation ou l'utilisation de cette cheminée peut causer des blessures graves ou la mort par le feu, les brûlures, explosions, de chocs électriques et intoxication au monoxyde de carbone.

! WARNING



**HOT GLASS WILL
CAUSE BURNS.
DO NOT TOUCH GLASS
UNTIL COOLED.
NEVER ALLOW CHILDREN
TO TOUCH GLASS.**

! AVERTISSEMENT



**Une surface vitrée chaude
peut causer des brûlures.
Laisser refroidir la surface
vitrée avant d'y toucher
Ne permettez jamais à un
enfant de toucher la
surface vitrée.**

WARNING

AVERTISSEMENT

Do not use this appliance if any part has been under water. Immediately call a qualified service technician to inspect the appliance and to replace any part of the control system and any gas control which has been under water.

Ne pas utiliser cet appareil s'il a été plongé, même partiellement, dans l'eau. Appeler un technicien qualifié pour inspecter l'appareil et remplacer toute partie du système de commande et toute commande qui a été plongée dans l'eau.

Toddlers, young children and others may be susceptible to accidental contact burns. A physical barrier is recommended if there are at risk individuals in the house. To restrict access to a fireplace or stove install an adjustable safety gate to keep toddlers, young children and at risk individuals out of the room and away from hot surfaces. Any safety screen or guard removed for servicing an appliance must be replaced prior to operating the appliance. Installation and repair should be done by a qualified service person. The appliance should be inspected before use and at least annually by a professional service person. More frequent cleaning may be required due to excessive lint from carpeting, bedding material, et cetera. It is imperative that control compartments, burners and circulating air passageways of the appliance be kept clean.

Les tout-petits, les jeunes enfants et d'autres peuvent être sensibles aux brûlures par contact accidentel. Une barrière physique est recommandée s'il ya des personnes à risque dans la maison. Pour restreindre l'accès à une cheminée ou un poêle installer une barrière de sécurité réglable pour garder les tout-petits, les jeunes enfants et les personnes à risque de la salle et à l'écart des surfaces chaudes. Tout écran ou grille de protection pour l'entretien d'un appareil doit être remplacé avant de faire fonctionner l'appareil. Installation et réparation doit être effectuée par un technicien qualifié. L'appareil doit être inspecté avant son utilisation et au moins annuellement par un technicien qualifié. Un nettoyage plus fréquent peut être nécessaire en raison de peluches provenant des tapis, literie, etc. Il est impératif que les compartiments de contrôle, les brûleurs et les conduits d'air de l'appareil soient gardés propres.

This fireplace is a vented product. This fireplace must be properly installed by a qualified service person. The glass door must be properly seated and sealed. If this unit is not properly installed by a qualified service person with the glass door properly seated and sealed gas leakage can occur.

Ce foyer est un produit ventilé. Ce foyer doit être correctement installé par un technicien qualifié. La porte en verre doivent être placés correctement et scellés. Si cet appareil n'est pas correctement installé par un technicien qualifié avec la porte en verre bien en place et des fuites de gaz scellés peuvent se produire.

Caution: Label all wires prior to disconnection when servicing controls. Wiring errors can cause improper and dangerous operation.

Attention : Au moment de l'entretien des commandes, étiquetez tous les fils avant de les débrancher. Des erreurs de câblage peuvent entraîner un fonctionnement inadéquate et dangereux.

Verify proper operation after servicing

S'assurer que l'appareil fonctionne adéquatement une fois l'entretien terminé

If this appliance is installed on carpeting, vinyl tile or other combustible material other than wood flooring, the appliance shall be installed on a metal or wood panel extending the full width and depth.

Si cet appareil est installé sur un tapis, carreaux de vinyle ou autre matériau combustible autre qu'un plancher de bois, l'appareil doit être installé sur un panneau de métal ou de bois se prolongeant sur toute la largeur et la profondeur.

1.0 INTRODUCTION

1.1 SPECIFICATIONS

TABLE 1

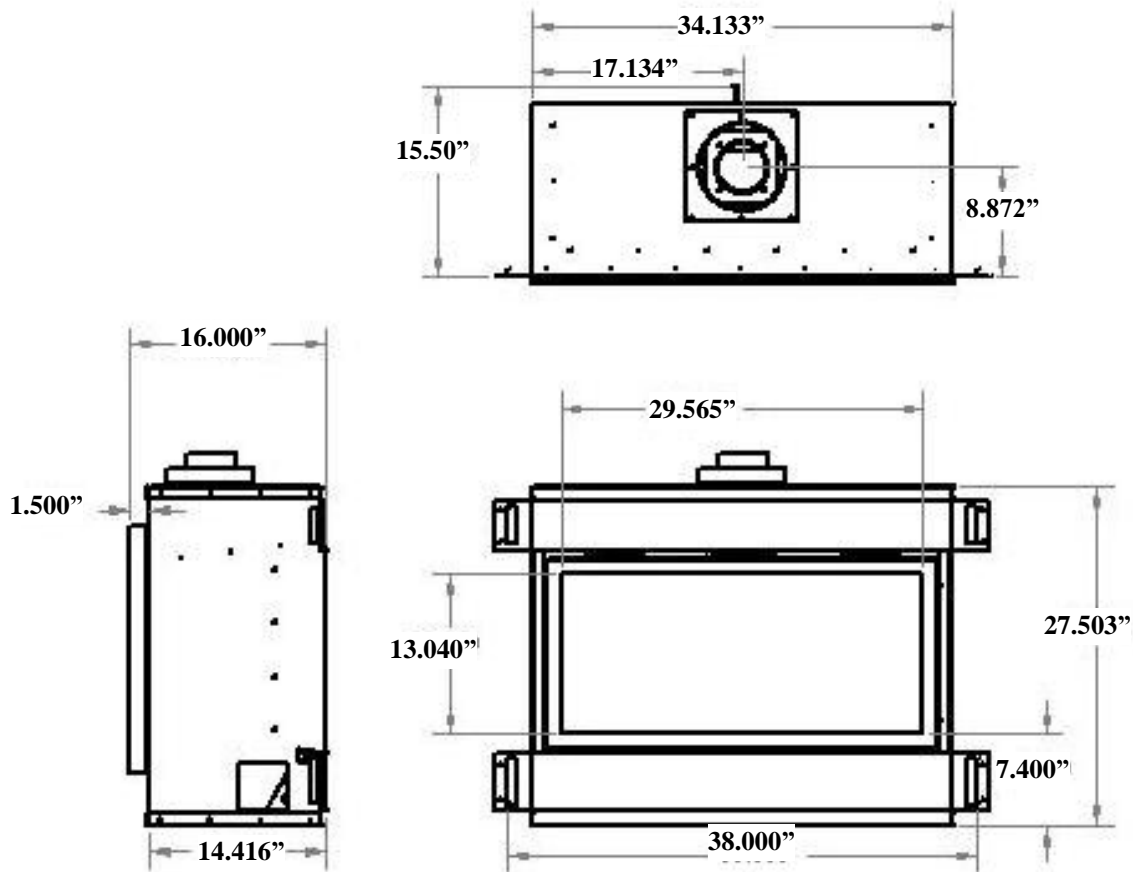
ITEM	NATURAL GAS (NG)	PROPANE (LP)
INPUT: Hi	21,000 Btu/hr (6.15 kW)	20,750 Btu/hr (6.08 kW)
INPUT: Lo	13,000 Btu/hr (3.81 kW)	13,000 Btu/hr (3.81 kW)
MANIFOLD PRESSURE: Hi COLLECTEUR DE PRESSION: FORT	3.5" w.c. (0.87 kPa)	10.0" w.c. (2.49 kPa)
MANIFOLD PRESSURE: Lo COLLECTEUR DE PRESSION: FAIBLE	1.7" w.c. (0.42 kPa)	6.4" w.c. (1.59 kPa)
GAS INLET SUPPLY PRESSURE: ENTREE DE PRESSION	Minimum: 5.0" w.c. (1.2 kPa)	Minimum: 7.0" w.c. (1.74 kPa)
	Maximum: 13.5" w.c. (3.4 kPa)	Maximum: 13.5" w.c. (3.4 kPa)
ORIFICE SIZE: @ 0-4500' FORMAT D'ORIFICE:	# 43 DMS	#55 DIMS
VALVE ORIFICE @ 0-4500' SOUPANGE D'ORIFICE:	# 51 DMS	#60 DIMS
AIR SHUTTER VOLET DE L'AIR	OPEN 1/8"min (3.175mm)	FULLY OPEN
CONTROL VALVE TYPE: TYPE DE SOUPEPE	Skytech AF-40004 Robertshaw	Skytech AF-40004 Robertshaw
VENTING ÉVACUATION	2-ply aluminum vent, Selkirk, Duravent, Metal-Fab ICC or Security Venting	2-ply aluminum vent, Selkirk Duravent, Metal-Fab, ICC or Security Venting
FAN VENTILATEUR	Variable Speed (115 Volt)	Variable Speed (115 Volt)

THIS APPLIANCE IS ONLY FOR USE WITH THE TYPE OF GAS INDICATED ON THE RATING PLATE.

CET APPAREIL DOIT ÊTRE UTILISÉ UNIQUEMENT AVEC LE TYPE DE GAZ INDIQUÉ SUR LA PLAQUE SIGNALÉTIQUE.

APPLIANCE DIMENSIONS

Figure 1



INSTALLATION CODES

This appliance is a Direct Vent appliance which draws all combustion air from outside the building through an intake vent pipe.

Installation must conform to local codes. In the absence of local codes, installation must conform to the *National Fuel Gas Code ANSI Z223.1/NFPA 54*, or the current *Natural Gas and Propane Installation Code CSA B149.1*. The unit, when installed, must be electrically grounded in accordance with local codes or, in the absence of local codes, with the *National Electric Code ANSI/NFPA No.70* or with the current *Canadian Electrical Code CSA C22.1*. In the state of Massachusetts, this product can only be installed by a licensed plumber or a licensed gas fitter. Failure to comply will void the warranty.

This appliance has been certified for use with natural gas and propane.

This appliance is not for use with solid fuels.

CODES D'INSTALLATION

Cet appareil est un appareil à évent direct, qui attire tous l'air de combustion provenant de l'extérieur du bâtiment par une entrée d'évent.

L'installation doit se conformer aux codes locaux. En l'absence de codes locaux, l'installation doit être conforme au *National Fuel Gas Code ANSI Z223.1/NFPA 54*, ou le gaz naturel actuel et le Code d'installation du propane CSA B149.1. L'unité, une fois installé, doit être électriquement à la terre conformément aux codes locaux ou, en l'absence de codes locaux, avec le *National Electric Code ANSI / NFPA No.70* ou avec l'actuel Code canadien de l'électricité CSA C22.1

Cet appareil a été certifié pour une utilisation avec du gaz naturel et le propane.

Cet appareil n'est pas pour une utilisation avec des combustibles solides.

1.2 FEATURES

Ignition system:

Standing pilot ignition system with thermopile and thermocouple flame detection and piezo igniter.

Fan control * Optional *

Variable speed control:

For units equipped with a fan control, the knob controls the fan speed, turning the knob counter-clockwise turns it to the "Off" position.

Gas control: * Optional*

Gas control valve type:

Automatic millivolt powered combination gas control valve with variable flame control for convenience and on/off switch. Optional digital remote on/off wall switch and/or optional wall thermostat (note: thermostats are not allowed in the United States). The gas valve does not require electricity from an external source.

Electronic Valve: * Optional *

Automatic DC valve with AC power adapter. Hand held remote control.

Fan control: * Optional *

Variable speed control:

For units equipped with a fan control, adjust speed by remote control settings 1-6

Supreme Remote Control Functional Operation Matrix



Initial Setup

Installation of (2) AAA-size batteries will activate the setup mode. Setup mode can also be activated by pressing the FLAME REAR and PROG/TIME buttons simultaneously for 5 seconds. The control will exit setup mode if no button is pressed for 20 seconds. Appropriate icon on LCD will flash when ready for setup.

Press the UP or Down button in setup mode to change the temperature scale. Press SET button to skip or advance to Fuel Type setup.

Press the UP or DOWN button to switch control from Natural to LP, or LP to Natural Gas. Press SET button to skip or advance to Clock setup.

Press the UP or Down Button to set the hour. Press SET to advance to minutes.

Press the UP or Down button to set minutes. Press SET to advance to AM or PM.

Press the UP or Down button to set AM or PM. Press the SET button to advance to the day of week.

Use UP or Down button to select the day of the week.

The control will exit setup mode in 20 seconds.

MODE Button

The MODE button cycles the unit through the basic operational modes.

When off, press and release the MODE button to turn the unit on in Manual mode.

Press and release the MODE button again, and the unit will operate in the Thermostat mode.

Press and release the MODE button again, and the unit will turn off.

Program Mode

The Program function is controlled by the PROG/TIME button. The control may be programmed for up to two settings for weekdays and two settings for weekends. The control is preset to factory settings.

When the Program Mode is activated, the unit will automatically be operating in the Thermostat Mode.

The unit will turn on or off based upon room and set temperature.

To activate the Program mode, press and release the PROG/TIME button.

To change the settings for the Program mode, press and hold the PROG/TIME button for 5 seconds. The program feature will flash at the top of the screen.

Press the UP or DOWN button to change the setting of the weekday (MTWTF) P1 ON. Press and release the SET button.

Press the UP or DOWN button to change the setting of P1 OFF. Press and release the SET button.

Press the UP or DOWN button to change the setting of P2 ON. Press and release the SET button.

Press the UP or DOWN button to change the setting of P2 OFF. Press and release the SET button.

Press the UP or DOWN button to change the setting of the weekend (SS) P1 ON. Press and release the SET button.

Press the UP or DOWN button to change the setting of P1 OFF. Press and release the SET button.

Press the UP or DOWN button to change the setting of P2 ON. Press and release the SET button.

Press the UP or DOWN button to change the setting of P2 OFF. Press and release the SET button.

The Program Mode has been re-programmed.

Countdown Timer

The Countdown Timer Mode allows the control to operate the unit for up to 3 hours, in 10-minute increments. It can be operated in either the Manual or Thermostat Modes.

To enter Timer Mode, press and release the TIMER button. The Timer icon will flash.

Press the UP or DOWN button to set the running time, in 10-minute increments. Press and release the SET button. The timer will run for the set time duration.

Pressing the TIMER button while in Timer Mode will terminate the Timer operation. The Timer operation will also terminate if the MODE button is cycled to off.

Thermostat Mode

The unit is placed in Thermostat Mode using the MODE button. Placing the unit in Thermostat Mode will activate the numbers in the smaller window on the LCD screen.

Press the UP or DOWN button to change the thermostat set temperature. When the desired set temperature appears, press and release the SET button to set.

If the SET button is not pressed, the set temperature will automatically be set after 5 seconds.

The Thermostat Mode can be de-activated by pressing the MODE button.

Thermostatic Flame Modulation

This control can perform Main Flame Modulation using the Thermostat. The control will shut the unit off when the room temperature reaches 2° above set temperature. The Thermostat will automatically modulate the main flame:

Manual Flame Modulation – Main Flame

To change the Flame Level manually, press the FLAME MAIN button. The current level will show in the MAIN box on the LCD screen.

Press the UP or DOWN button to change the Flame Level.

When the unit is turned on, whether in Manual, Thermostatic, or Program Mode, the Main Flame will automatically ignite at the High (7) setting. After 5 seconds, the flame will default to the previous setting.

Fan Control

The unit must be ON to operate the Fan.

The Fan will turn on after 5 minutes of operation. Once the Fan comes on, it can be controlled using the FAN button.

Press the FAN button, and the fan icon and speed will appear on the LCD screen.

Press the UP or DOWN button to control the fan speed (0-6). Press the DOWN button until 0 Level is reached to turn the Fan off.

The fan will run for 12 minutes after the unit is shut off in any mode. The fan may not be controlled during this period.

Continuous Pilot

The unit can be changed from Intermittent Pilot Ignition (IPI), to Continuous, or standing, pilot.

To place the unit in continuous pilot mode, press and release the PROG/TIME and the FLAME MAIN buttons simultaneously. Continuous Pilot will appear on the LCD screen.

Repeat the simultaneous PROG/TIME and FLAME MAIN push to place the unit back in IPI mode.

This feature can also be activated by the Continuous Pilot (On/Off) switch on the Main Module.

Child Lock-Out

The Child Lock-out feature can be activated by pressing the PROG/Time and UP buttons simultaneously. CP will appear on the LCD screen, and no signals can be sent from the transmitter.

To take the control out of Child Lock-out mode, repeat the above step. CP will disappear from the screen.

Learn Function

To program the system to a transmitter, press the LEARN button on the Main Module. A single audible beep will be heard.

Press the MODE button on the transmitter to learn the transmitter to the system. A series of beeps will be heard.

Up to two additional (NON-THERMOSTATIC) transmitters can be used simultaneously. To learn additional transmitters, press and release the learn button again, and press the on button on the additional transmitters.

To clear all transmitters and start over, press and hold the LEARN button for 10 seconds. A series of three beeps will be heard, and the system is clear.

Low Battery Indicator

A low battery icon will appear on LCD screen when transmitter batteries reach low voltage level.

Thermal Safety

When the internal components of the Main Module reach 170°F, the unit will automatically shut off, and send a repetitive audible signal. The unit can be turned back on when the module cools below 160°

Communication Safety

When in the Thermostat or Program Mode, the transmitter will send a silent signal to the module every 15 minutes. If a signal is not received within 2 hours due to dead batteries, lost transmitter, or transmitter out of range, the unit will automatically shut down, and the module will send a repetitive audible signal.

1.3 INTENDED USE / USAGE PROPOSÉ

This appliance is intended to be used as a zero clearance fireplace. This unit is certified for installation in a bedroom or a bed sitting room where the maximum input is within 50 cubic feet per 1000 Btu/hr, (i.e. 900 cubic feet for E unit & 1600 cubic feet for H unit). In Canada all bedroom installations require the use of wall thermostats (note: thermostats are not allowed in the United States).

Cet appareil est destiné à être utilisé comme un foyer à dégagement zéro. This unit is certified for installation in a bedroom or a bed sitting room where the maximum input is within 50 cubic feet per 1000 Btu/hr, (i.e. 900 cubic feet for E unit & 1600 cubic feet for H unit). In Canada all bedroom installations require the use of wall thermostats (note: thermostats are not allowed in the United States).

1.4 GENERAL SAFETY / SÉCURITÉ GÉNÉRALE

- Maintain adequate clearances around air openings into the combustion chamber.
- Respecter les distances minimales convenables autour des bouches d'air dans la chambre de combustion.
- Maintain adequate accessibility clearances for servicing and proper operation.
- Respecter les distances minimales d'accessibilité suffisante pour l'entretien et bon.
- This appliance shall not be connected to chimney flue serving a separate solid-fuel burning appliance.
- Cet appareil ne doit pas être raccordé à une cheminée desservant un autre appareil brûlant des combustibles solides.
- The appliance area must be kept clear and free from combustible materials, gasoline and other flammable liquids and vapors.
- La zone appareil doit rester clair et exempt de matériaux combustibles, essence et autres vapeurs et liquides inflammables.
- The flow of combustion and ventilation air shall not be obstructed.
- Le débit de combustion et de ventilation ne doit pas être obstrué.
- The combustion air supply shall be in the same pressure zone as the draffhood relief opening on an appliance equipped with a draffhood or as the vent outlet on an appliance not equipped with a draffhood.
- L'alimentation en air de combustion doit être dans la zone même pression que l'ouverture de secours hotte à air sur un appareil équipé d'une hotte à air ou que l'évent de sortie sur un appareil n'est pas équipé d'une hotte à air.
- Do not use this appliance if any part has been under water. Immediately call a qualified service technician to inspect the appliance and to replace any part of the control system and any gas control which has been under water.
- Ne pas se servir de cet appareil s'il a été plongé dans l'eau, même partiellement. Faire inspecter l'appareil par un technicien qualifié et remplacer toute partie du système de contrôle et toute commande qui ont été plongées dans l'eau.

IMPORTANT
PLEASE READ THE FOLLOWING CAREFULLY

It is normal for fireplaces fabricated of steel to give off some expansion and/or contraction noises during the start up or cool down cycle.

It is not unusual for gas fireplaces to give off some odors the first time they are burned. This is due to the oils and sealants in the manufacturing process.

PLEASE ENSURE YOU ROOM IS WELL VENTILATED DURING BURN OFF – OPEN ALL WINDOWS

It is recommended that you burn your fireplace for at least 4 (four) hours the first time you use it.

IMPORTANT
S'IL VOUS PLAÎT LIRE ATTENTIVEMENT CE QUI SUIT

Il est normal pour les foyers fabriqués d'acier à dégager une certaine expansion et / ou des bruits de contraction pendant le démarrage ou cycle de refroidissement.

Il n'est pas inhabituel pour les foyers à gaz de dégager certaines odeurs la première fois qu'ils sont brûlés. Cela est dû aux huiles et produits d'étanchéité dans le processus de fabrication.

S'IL VOUS PLAÎT VOUS ASSURER pièce est bien aérée pendant BRÛLER - Ouvrir toutes les fenêtres

Il est recommandé que vous brûlez votre foyer pendant au moins 4 (quatre) heures la première fois que vous l'utilisez.

WARNING

Hot while in operation. Do Not Touch. Severe burns may result. Keep children, clothing, furniture, gasoline and other liquids having flammable vapors away.

Toddlers, young children and others may be susceptible to accidental contact burns. A physical barrier is recommended if there are at risk individuals in the house. To restrict access to a fireplace or stove install an adjustable safety gate to keep toddlers , young children and at risk individuals out of the room and away from hot surfaces.

Any safety screen or guard removed for servicing an appliance must be replaced prior to operating the appliance.

Installation and repair should be done by a qualified service person. The appliance should be inspected before use and at least annually by a professional service person. More frequent cleaning may be required due to excessive lint from carpeting, bedding material, et cetera. It is imperative that control compartments, burners and circulating air passageways of the appliance be kept clean.

AVERTISSEMENT

L'appareil est chaud lorsqu'il fonctionne. Ne pas toucher l'appareil. Risque de brûlures graves. Surveiller les enfants. Garder les vêtements, les meubles, l'essence ou autres liquides produisant des vapeur inflammables loin de l'appareil.

Les tout-petits, les jeunes enfants et d'autres peuvent être sensibles aux brûlures par contact accidentel. Une barrière physique est recommandé s'il ya des personnes à risque dans la maison. Pour restreindre l'accès à une cheminée ou un poêle installer une barrière de sécurité réglable pour garder les tout-petits, les jeunes enfants et les personnes à risque de la salle et à l'écart des surfaces chaudes.

Tout écran ou grille de protection pour l'entretien d'un appareil doit être remplacé avant de faire fonctionner l'appareil.

Installation et réparation doit être effectuée par un technicien qualifié. L'appareil doit être inspecté avant son utilisation et au moins annuellement par un technicien qualifié. Un nettoyage plus fréquent peut être nécessaire en raison de peluches provenant des tapis, literie, etc. Il est impératif que les compartiments de contrôle, les brûleurs et les conduits d'air de l'appareil soient gardés propres.

2.0 OPERATION

2.1 LIGHTING INSTRUCTIONS - for Intermittent Pilot

FOR YOUR SAFETY, READ BEFORE LIGHTING

WARNING: If you do not follow these instructions exactly, a fire or explosion may result causing property damage, personal injury or loss of life.

- A. This appliance is equipped with an ignition device which automatically lights the pilot. Do not try to light the pilot by hand.
- B. BEFORE LIGHTING smell all around the appliance area for gas. Be sure to smell next to the floor because some gas is heavier than air and will settle on the floor.

WHAT TO DO IF YOU SMELL GAS

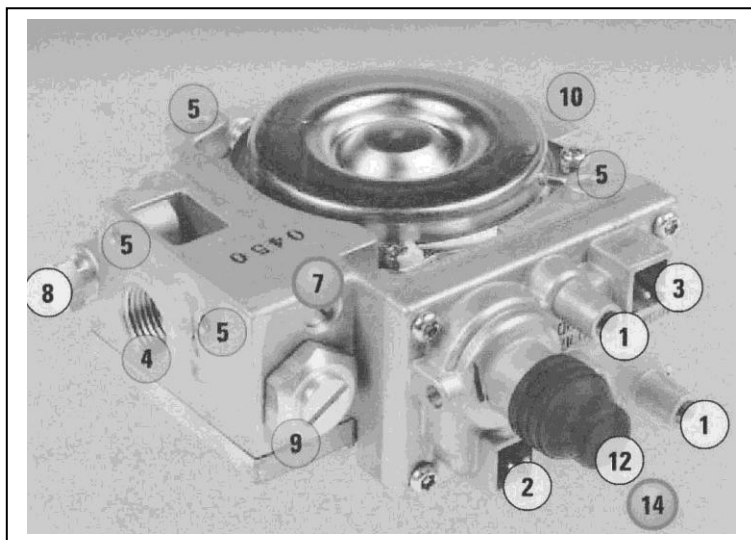
- Do not try to light any appliance.
 - Do not touch any electric switch; do not use any phone in your building.
 - Immediately call your gas supplier from a neighbour's phone. Follow the gas supplier's instructions.
 - If you cannot reach your gas supplier, call the fire department.
- C. Use only your hand to push in or turn the gas control knob. Never use tools. If the knob will not push in or turn by hand, don't try to repair it, call a qualified service technician. Force or attempted repair may result in a fire or explosion.
 - D. Do not use this appliance if any part has been under water. Immediately call a qualified service technician to inspect the appliance and to replace any part of the control system and any gas control which has been under water.

LIGHTING INSTRUCTIONS

1. **STOP!** Read the safety information above on this label.
2. Set the thermostat to the lowest setting.
3. Turn off all electric power to the appliance.
4. Do not attempt to light the pilot by hand.
5. Wait five (5) minutes to clear out any gas. Then smell for gas, including near the floor. If you smell gas, STOP! Follow "B" in the safety information above on this label. If you don't smell gas, go to the next step.
6. Turn on all electric power to the appliance.
7. Set thermostat to desired setting (or switch to "ON" if not using a thermostat).
8. If the appliance will not operate, follow the instructions "To Turn Off Gas To Appliance" and call your service technician or gas supplier.

TO TURN GAS OFF TO APPLIANCE

1. Set thermostat to lowest setting.
2. Turn on/off switch to off.



- 1. Pressure Taps
- 2. Main Valve Connection
- 3. Pilot Internal Solenoid Connection
- 4. Outlet Ports
- 5. Mounting Holes
- 7. Flow Control Screw
- 8. Pilot Connections
- 9. High/Low Connection
- 10. Inlet Ports

2.1 INSTRUCTIONS D'ALLUMAGE - Pilote intermittent

POUR PLUS DE SÉCURITÉ, LIRE AVANT D'ALLUMER

AVERTISSEMENT: Quiconque ne respecte pas à la lettre les instructions dans la présente notice risqué de déclencher un incendie ou une explosion entraînant des dommages, des blessures ou la mort.

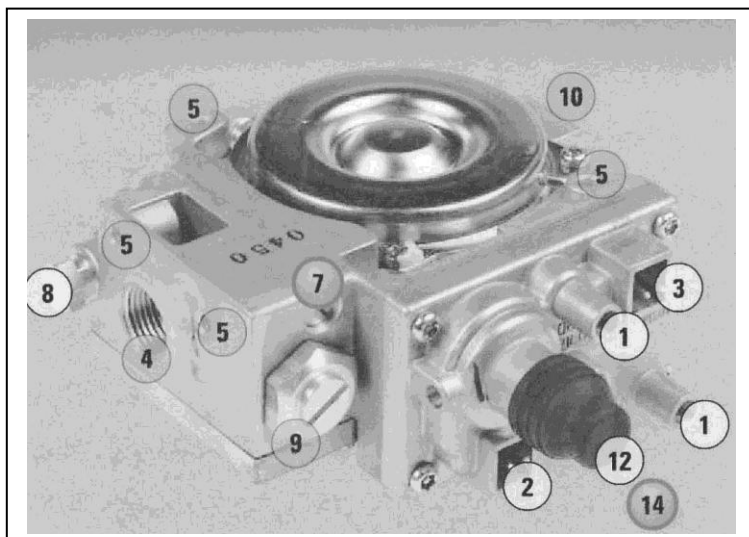
- A. Cet appareil est équipé d'un dispositif d'allumage qui allume automatiquement le pilote. Ne pas tenter d'allumer le pilote à la main.
- B. Avant d'allumer la veilleuse, reniflez tout autour de l'appareil pour déceler une odeur de gaz. Reniflez près du plancher, car certains gaz sont plus lourds que l'air et peuvent s'accumuler au niveau du sol.
- QUE FAIRE SI VOUS SENTEZ UNE ODEUR DE GAZ:**
- Ne pas tenter d'allumer d'appareil.
 - Ne touchez à aucun interrupteur; ne pas vous servir des téléphones se trouvant dans le bâtiment.
 - Appelez immédiatement votre fournisseur de gaz depuis un voisin. Suivez les instructions du fournisseur.
 - Si vous ne pouvez rejoindre le fournisseur, appelez le service des incendies.
- C. Ne pousser ou tourner la manette d'admission de gaz qu'à la main. Ne jamais employer d'outil à cette fin. Si la manette reste coincée, ne tentez pas de la réparer; appelez un technicien qualifié. Quiconque tente de forcer la manette ou de la réparer peut provoquer une explosion ou un incendie.
- D. N'utilisez pas cet appareil s'il a été plongé dans l'eau, même partiellement. Faites inspecter l'appareil par un technicien qualifié et remplacez toute partie du système de contrôle et toute commande qui ont été plongés dans l'eau.

INSTRUCTIONS D'ALLUMAGE

1. **ARRÊTEZ!** Lisez les instructions de sécurité sur la portion supérieure de cette étiquette.
2. Réglez le thermostat à la température la plus basse.
3. Coupez l'alimentation électrique de l'appareil.
4. Ne tentez pas d'allumer le pilote à la main.
5. Attendez cinq (5) minutes** pour laisser échapper tout le gaz. Reniflez tout autour de l'appareil, y compris près du plancher, pour déceler une odeur de gaz. Si vous sentez une odeur de gaz, **ARRÊTEZ!** Passez à l'étape B des instructions de sécurité sur la portion supérieure (à gauche) de cette étiquette. S'il n'y a pas d'odeur de gaz, passez à l'étape suivante.
7. Mettez l'appareil sous tension.
8. Réglez le thermostat à la température désirée.
9. Si l'appareil ne fonctionne pas, suivez les instructions "Pour couper le gaz à l'appareil" et appelez votre technicien ou votre fournisseur de gaz

COMMENT COUPER L'ADMISSION DE GAZ L'APPAREIL

1. Réglez le thermostat à la température la plus basse
2. Activer / OFF sur OFF.



1. Prises de pression
2. Raccordement de la vanne principale
3. Pilote de connexion interne solénoïde
4. Ports de sortie
5. Trous de montage
7. Vis de réglage du débit
8. Connexions pilote
9. High/Low Connection
10. Ports d'entrée

2.1 LIGHTING INSTRUCTIONS - for Standing Pilot

FOR YOUR SAFETY, READ BEFORE LIGHTING

WARNING: If you do not follow these instructions exactly, a fire or explosion may result causing property damage, personal injury or loss of life.

- A. This appliance has a pilot which must be lighted by hand. When lighting the pilot, follow these instructions exactly.
- B. BEFORE LIGHTING smell all around the appliance area for gas. Be sure to smell next to the floor because some gas is heavier than air and will settle on the floor.
- WHAT TO DO IF YOU SMELL GAS**
- Do not try to light any appliance.
 - Do not touch any electric switch; do not use any phone in your building.
 - Immediately call your gas supplier from a neighbour's phone. Follow the gas supplier's instructions.
 - If you cannot reach your gas supplier, call the fire department.
- C. Use only your hand to push in or turn the gas control knob. Never use tools. If the knob will not push in or turn by hand, don't try to repair it, call a qualified service technician. Force or attempted repair may result in a fire or explosion.
- D. Do not use this appliance if any part has been under water. Immediately call a qualified service technician to inspect the appliance and to replace any part of the control system and any gas control which has been under water.

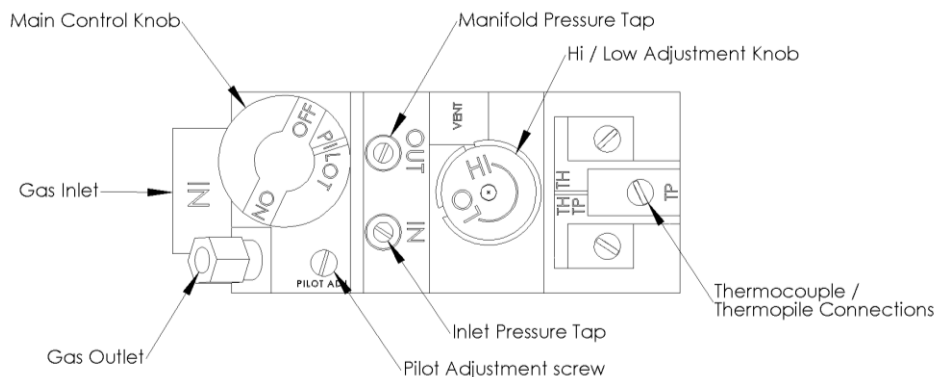
LIGHTING INSTRUCTIONS

1. **STOP!** Read the safety information above on this label.
2. Set the thermostat to the lowest setting.
3. Turn off all electric power to the appliance.
4. Controls are accessed by opening the bottom louver.
5. Push in gas control knob slightly and turn clockwise to "OFF".
6. Wait five (5) minutes to clear out any gas. Then smell for gas, including near the floor. If you smell gas, STOP! Follow "B" in the safety information above on this label. If you don't smell gas, go to the next step.
7. Turn control knob counterclockwise to pilot position.
8. Depress control knob and push in piezo igniter button. Once pilot ignites continue to hold the control knob in for one (1) minute after the pilot is lit. Release knob and it will pop back up. Pilot should remain lit. If it goes out, repeat steps 4 – 7.
 - If knob does not pop up when released, stop and immediately call your service technician or gas supplier.
 - If the pilot will not stay lit after several attempts, turn the gas control knob to "OFF" and call your service technician or gas supplier.
9. Turn gas control knob counterclockwise to "ON". Turn on all electric power to the appliance. Set thermostat to desired setting or turn appliance switch to "ON" position then close bottom louver.

TO TURN GAS OFF TO APPLIANCE

1. Set thermostat to lowest setting.
2. Turn off all electric power to the appliance if service is to be performed.
3. Push in gas control knob slightly and turn clockwise to "OFF", do not force.

Note: The valve is equipped with a safety lockout, once in the "OFF" position you must wait until the thermopile has cooled before attempting to light the pilot (approximately 3 minutes).



2.1 INSTRUCTIONS D'ALLUMAGE – pour veilleuse permanente

POUR VOTRE SÉCURITÉ, LIRE AVANT D'ALLUMER

ATTENTION: Si vous ne suivez pas exactement ces instructions, un incendie ou une explosion entraînant des dommages matériels, des blessures ou des pertes de vie.

- A. Cet appareil a un pilote qui doit être allumé à la main. Lorsque l'éclairage, le pilote, suivez ces instructions à la lettre.
- B. AVANT L'ALLUMAGE odeur tout autour de l'appareil pour le gaz. Soyez sûr de sentir près du plancher, car certains gaz sont plus lourds que l'air et se déposent sur le sol.
- QUE FAIRE SI VOUS UNE ODEUR DE GAZ**
- Ne tentez pas d'allumer l'appareil.
 - Ne pas toucher à aucun interrupteur électrique; n'utilisez aucun téléphone dans votre édifice.
 - Appelez immédiatement votre fournisseur de gaz depuis un voisin. Suivez les instructions du fournisseur de gaz.
 - Si vous ne pouvez pas joindre votre fournisseur de gaz, appelez les pompiers.
- C. Utilisez seulement votre main pour enfoncer ou tourner le bouton de contrôle du gaz. Ne jamais utiliser d'outils. Si le bouton ne sera pas enfoncer ou tourner à la main, ne pas essayer de le réparer, appelez un technicien qualifié. Réparation de la force ou la tentative peut entraîner un incendie ou une explosion.
- D. Ne pas utiliser cet appareil si une partie a été sous l'eau. Appelez immédiatement un technicien qualifié pour inspecter l'appareil et remplacer toute partie du système de contrôle et toute commande de gaz qui a été sous l'eau.

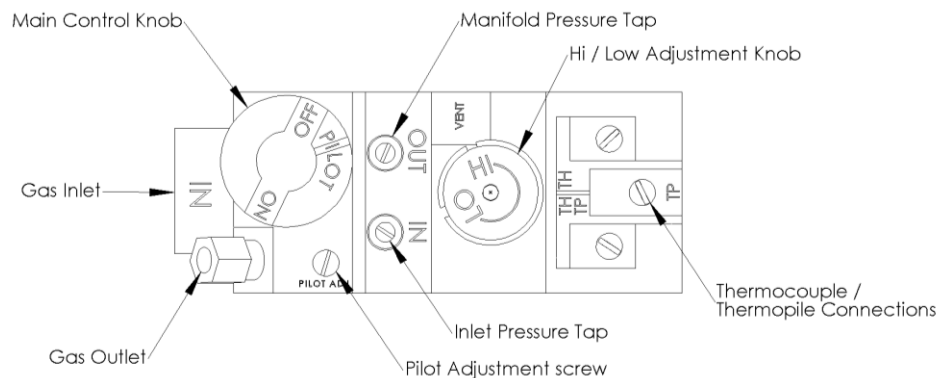
INSTRUCTIONS D'ALLUMAGE

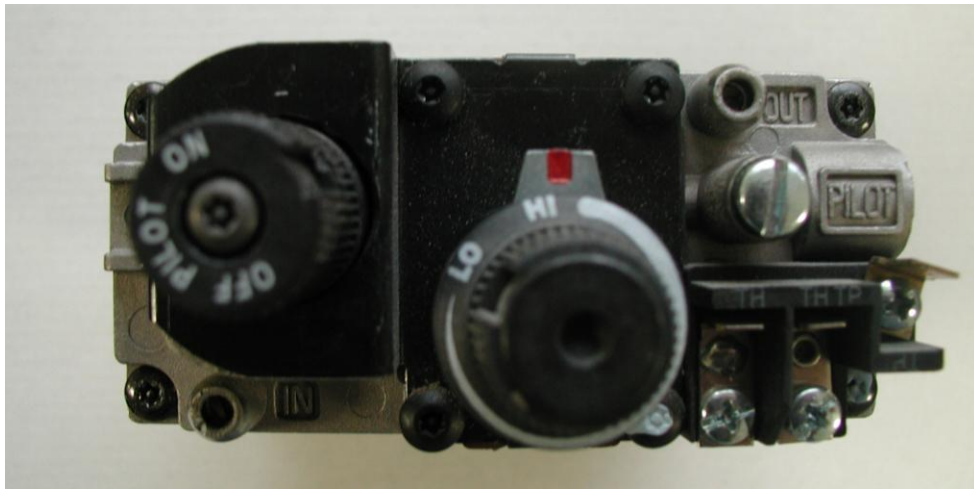
1. **STOP!** Lire les consignes de sécurité ci-dessus sur cette étiquette.
2. Réglez le thermostat à réglage le plus bas.
3. Coupez l'alimentation électrique de l'appareil.
4. Les contrôles sont accessibles par l'ouverture de la persienne inférieure.
5. Poussez le bouton de contrôle du gaz et tourner vers la droite pour **OFF**.
6. Attendez cinq (5) minutes pour laisser échapper tout le gaz. Puis une odeur de gaz, y compris près du plancher. Si vous sentez une odeur de gaz, **ARRÊTEZ!** Suivez «B» des consignes de sécurité ci-dessus sur cette étiquette. Si vous ne sentez pas de gaz, passez à l'étape suivante.
7. Tourner le bouton de commande antihoraire **ON** poste de pilote.
8. Enfonchez le bouton de commande et de pousser dans piézo allumeur bouton. Une fois pilote s'enflamme continuent à tenir le bouton de commande pour un (1) minute après que le pilote est allumée. Relâchez le bouton et il apparaîtra sauvegarder. Veilleuse doit rester allumée. Si elle s'éteint, répétez les étapes 4 - 7.
 - Si le bouton ne fait pas apparaître même, arrêtez et appelez immédiatement votre technicien ou votre fournisseur de gaz.
 - Si le pilote ne reste pas allumée après plusieurs tentatives, tournez le bouton de contrôle du gaz à "OFF" et appelez votre technicien ou votre fournisseur de gaz.
9. Tourner le bouton de contrôle du gaz antihoraire **ON** sur "ON". Rétablissez l'alimentation électrique de l'appareil. Réglez le thermostat à la température désirée ou tournez le commutateur appareil pour position "ON" persienne inférieure puis fermez.

À coupez le gaz À L'APPAREIL

1. Réglez le thermostat à réglage le plus bas.
2. Coupez l'alimentation électrique de l'appareil si le service doit être exécuté.
3. Poussez le bouton de contrôle du gaz et tourner dans le sens horaire **OFF**, ne forcez pas.

Remarque: La vanne est équipée d'un verrouillage de sécurité, une fois dans la position "OFF" vous devez attendre que la thermopile a refroidi avant de tenter d'allumer la veilleuse (environ 3 minutes).





2.2 HEAT OUTPUT ADJUSTMENT

The valve supplied with the appliance has a HI/LO knob to control the heat output and flame height (see valve diagram in Lighting Instructions, section 2.1 for either standing or intermittent pilot).

2.3 FAN OPERATION (optional)

For units equipped with a fan control knob, the knob is located in the valve control compartment and may be adjusted to the following settings:

OFF: Turn the control fully counter-clockwise until the switch operates.

Variable Speed Setting:

Turn the control to the desired setting. When the knob is turned fully clockwise the fan will set to minimum speed.

**CAUTION
ATTENTION**

Electrical Grounding Instructions / Instructions à la terre électrique

This appliance is equipped with a three prong (grounding) plug for your protection against shock hazard and should be plugged directly into a properly grounded three prong receptacle. Do not cut or remove the grounding prong from this plug.

Cet appareil est équipé d'une broche de trois (terre) pour votre protection contre les risques d'électrocution et doit être branchée directement sur une prise trois broches réceptacle. Ne pas couper ou enlever la terre volets de cette fiche.

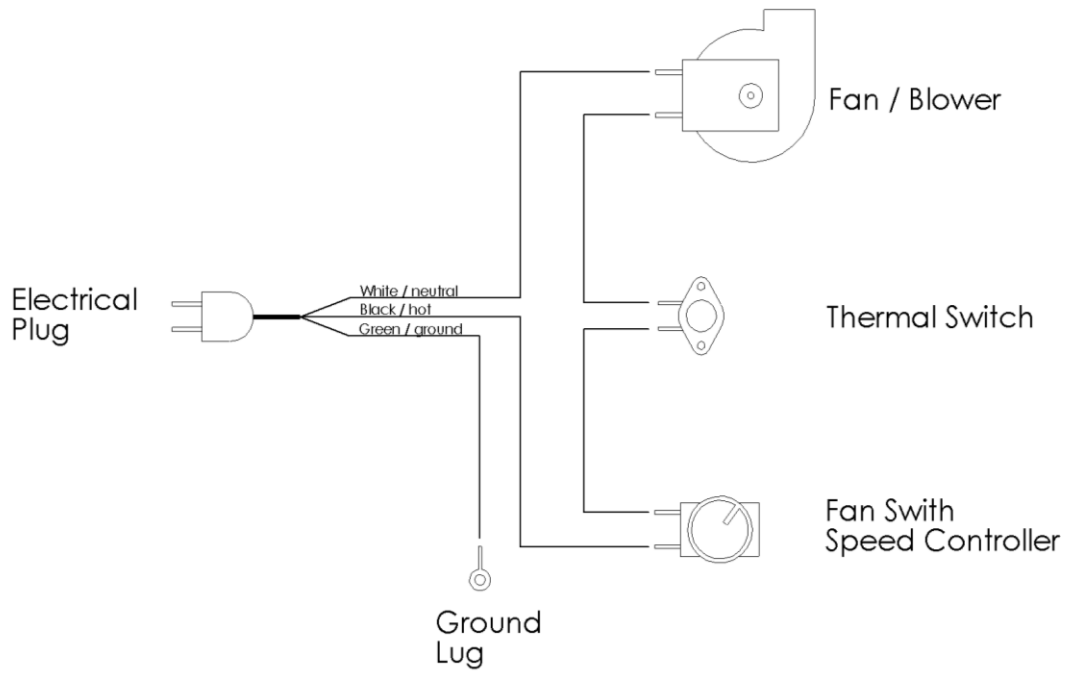
**WARNING
AVERTISSEMENT**

Installation of any type of filter on the fan is not admissible and could result in a fire, explosion, property damage, serious personal injury, or death.

L'installation de tout type de filtre sur le ventilateur n'est pas recevable et pourrait provoquer un incendie, d'explosion, des dégâts matériels, des blessures graves ou la mort.

Figure 2

Variable Speed (110 volt)



3.0 INSTALLATION

3.1 INSTALLATION & SAFETY NOTES / NOTES D'INSTALLATION ET DE SECURITE

Read all instructions before starting installation and follow them carefully during installation to ensure maximum benefit and safety. Failure to follow these instructions will void your warranty and may present a fire hazard. See the warranty at the back of this manual for disclaimers regarding improper installation. This direct vent fireplace and it's components are tested and safe when installed in accordance with this installation manual.

Lisez toutes les instructions avant de commencer l'installation et de les suivre attentivement lors de l'installation pour assurer un bénéfice et une sécurité maximales. Le non respect de ces instructions annule la garantie et peut présenter un risque d'incendie. Voir la garantie à l'arrière de ce manuel pour décharges de responsabilité concernant une mauvaise installation. Ce foyer à évacuation directe et ses composantes sont testés et sûrs lorsqu'il est installé conformément aux instructions de montage.

WARNING

Do not connect 120 VAC to the gas control valve or it's components as this will damage the valve.

Ne pas communiquer 120 VAC à la valve de contrôle du gaz ou de ses composantes, car cela endommagerait la vanne.

3.2 UNPACKING

Please check the appliance carefully for any damaged or missing components (specifically check the glass condition). Report any problems to your dealer within 30 days of purchase.

3.3 INSTALLATION

For satisfactory results it is necessary to plan certain aspects of the installation prior to the appliance's final positioning. These include the vent system, the gas piping, and the fans wiring. Combustible surfaces such as the hearth, mantle, and facing must also be planned for. Be sure to leave adequate clearance for servicing and proper operation.

Pour des résultats satisfaisants, il est nécessaire de planifier certains aspects de l'installation avant le positionnement final de l'appareil. Il s'agit notamment du système de ventilation, les canalisations de gaz, et le câblage fans. surfaces combustibles tels que le foyer, le manteau, et en face doivent également être prévues pour. N'oubliez pas de laisser un espace suffisant pour l'entretien et bon.

NOTE

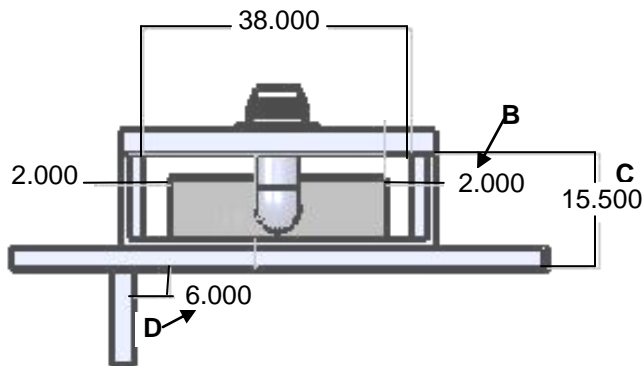
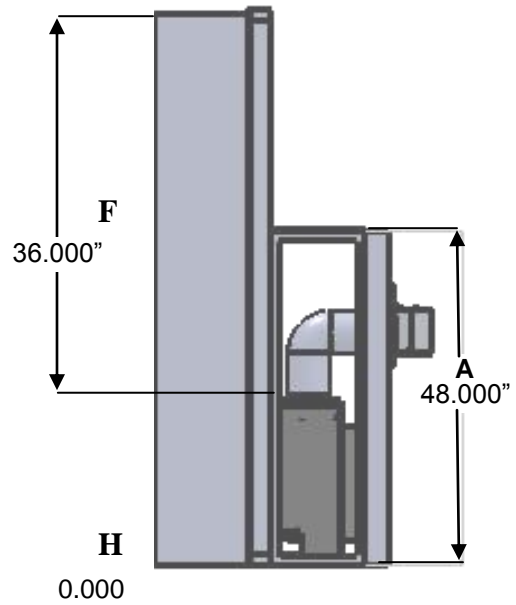
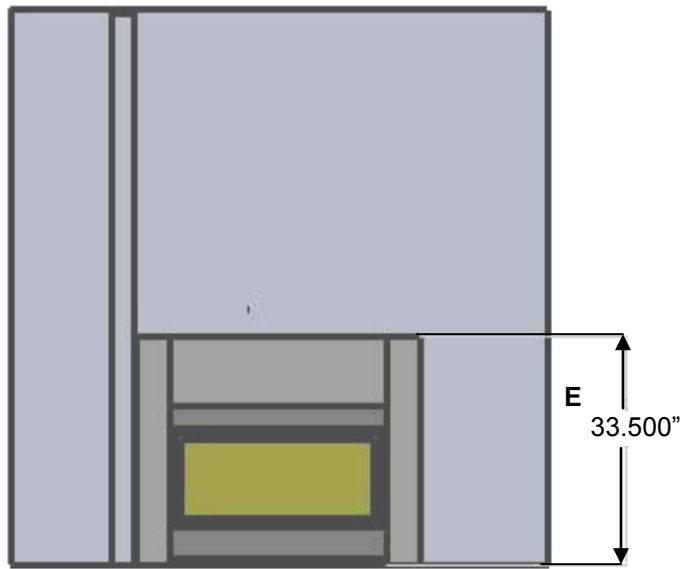
ALL INSTALLATIONS REQUIRE VENTING.

Vented Gas Fireplace Not for Use with Solid Fuel

TOUTES LES INSTALLATIONS exigent l'aération.

Foyer au gaz à évacuation. Ne pas utiliser avec du combustible solide

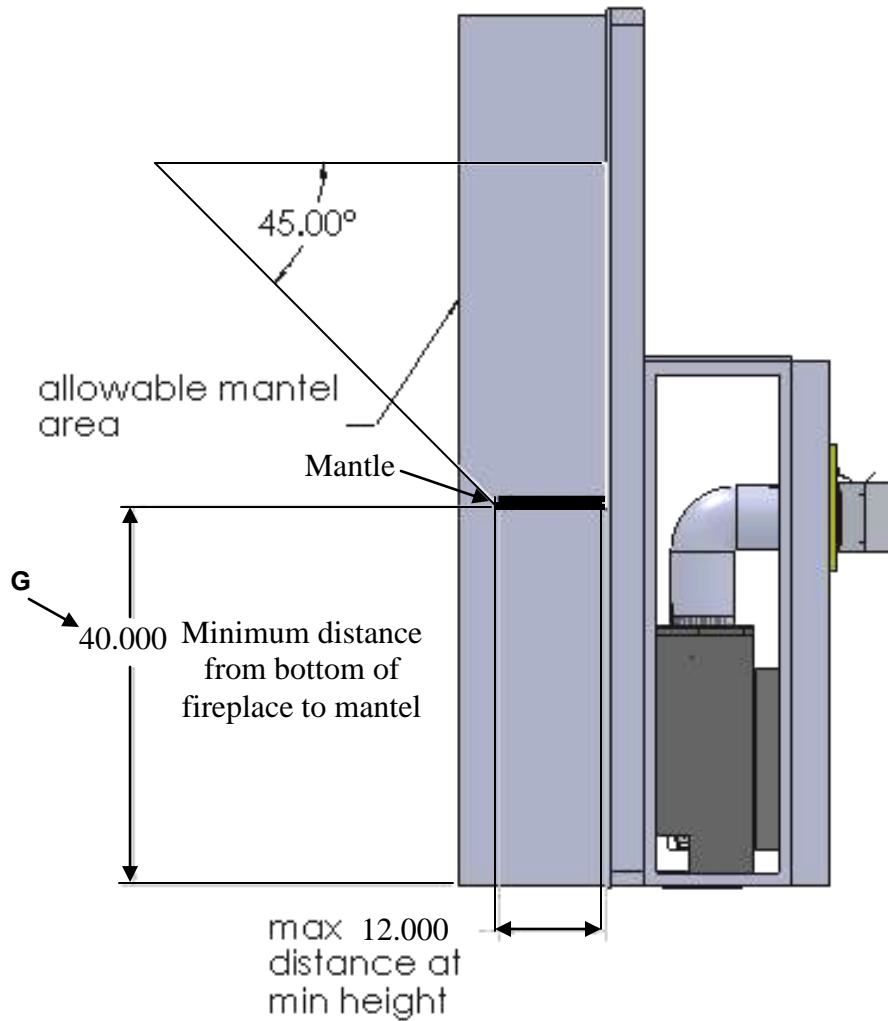
3.3.1 MINIMUM CLEARANCES / DÉGAGEMENTS



Framing Dimensions
38" wide x 33.5" high x 15.5" deep

MINIMUM CLEARANCES TO COMBUSTIBLES

A = 48"	TO INTERNAL CEILING (combustible material)
B = 2"	TO INTERNAL SIDE COMBUSTIBLES
C = 15.5"	TO BACK WALL FROM FRONT OF UNIT
D = 6"	TO EXTERNAL SIDE WALL
E = 33.5"	FROM FLOOR TO COMBUSTIBLE MATERIAL
F=36"	MINIMUM CEILING HEIGHT FROM TOP OF UNIT
G=40"	MINIMUM FROM BOTTOM OF FIREPLACE TO MANTLE (12" DEEP) (SEE DIAGRAM NEXT PAGE)
H=0"	BOTTOM OF FIREPLACE TO FLOOR



Clearances are in accordance with local installation codes and the requirements of the gas supplier.
 **The mantel placement chart on this page illustrates the allowable mantel sizes and placements. The 45 degree angle can be used to determine the allowable mantel size based on the elevation above the units upper trim.

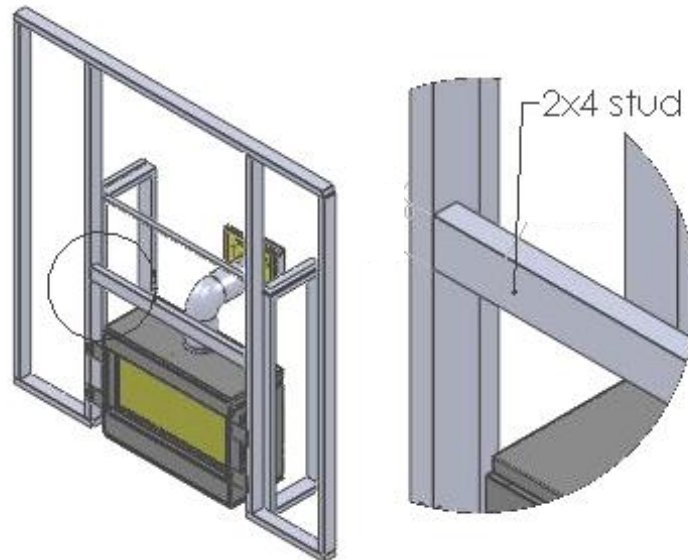
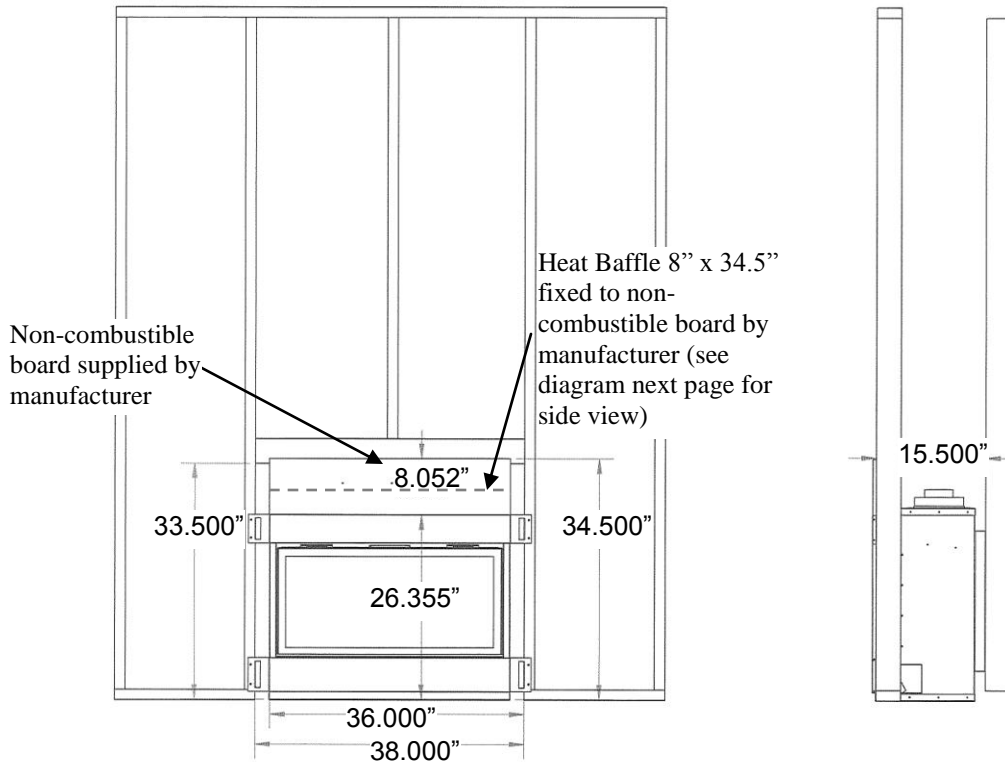
Les dégagements sont en conformité avec les codes d'installation locaux et les exigences du fournisseur de gaz.

** Le tableau placement manteau sur cette page illustre les dimensions et les emplacements admissibles cheminée. L'angle de 45 degrés peut être utilisé pour déterminer la taille permise manteau repose sur l'élévation au-dessus de la garniture unités supérieures.

**CAUTION
ATTENTION**

When using paint or lacquer to finish the mantel, such paint or lacquer must be heat resistant (up to 250° F) to prevent discolorations.

Lors de l'utilisation de peinture ou de laque à la fin de la cheminée, de peinture ou laque doit être résistante à la chaleur (jusqu'à 250o F) pour prévenir la décoloration.



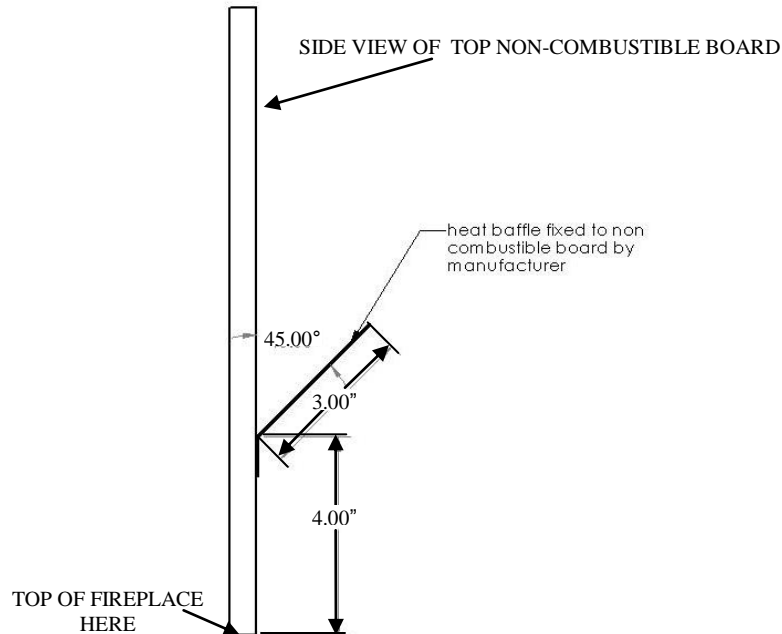
NOTE STUD MUST BE INSTALLED ON EDGE AS SHOWN IN THIS DIAGRAM

The closest combustible material above the fireplace must be a minimum of 33.50" from the floor with the stud laying on edge as shown above. / Le plus proche matériau combustible au-dessus du foyer doit être un minimum de 33.50" à partir du sol avec le goujon pose sur le bord, comme indiqué ci-dessus.

NON COMBUSTIBLE MATERIAL/ MATIERE NON COMBUSTIBLES

Non-combustible material will be supplied by the manufacturer. This must be installed on top of the fireplace as shown above to meet installation codes. Heat baffle will be installed to non-combustible board by manufacturer.

Matériaux non combustibles seront fournis par le fabricant. Ce doit être installé sur le dessus du foyer, comme indiqué ci-dessus pour répondre aux codes d'installation. Déflecteur sera installé à la non-combustibles, par le constructeur.



3.3.2 GAS LINE INSTALLATION / INSTALLATION DE LA LIGNE de GAZ

- Install supply line using any piping approved for your installation meeting CAN/CGA 6.10, AA 3, ANSI Z21.24 or Z21.45. A qualified gas fitter should install the gas line in accordance with all local building codes. If codes permit, coiled copper tubing may be used for gas supply.
- Installez la ligne d'approvisionnement en utilisant toute la tuyauterie approuvé pour votre réunion d'installation CAN / CGA 6.10, AA 3, ANSI Z21.24 ou Z21.45. Un installateur de gaz qualifié doit installer la canalisation de gaz en conformité avec les codes du bâtiment locaux. Si les codes le permettent, tube de cuivre enroulé peut être utilisé pour l'approvisionnement en gaz.
- Pressure taps are provided on the gas control for test gauge connections to measure the manifold and inlet pressures (see Lighting Instructions).
- Les sont fournis sur la commande de gaz pour les connexions prises de pression gabarit d'essai pour mesurer les pressions multiples et d'une entrée (voir les Consignes d'allumage).
- This appliance must be isolated from the gas supply piping system by closing its individual manual shut off valve during any pressure testing of the gas supply piping system at test pressures equal to or less than 1/2 psi (3.45 kPa).
- Cet appareil doit être isolé de l'alimentation en gaz en fermant son robinet arrêt pendant tout test de pression de la canalisation de gaz à une pression égale ou inférieure à 1/2 psi (3,45 kPa).
- The appliance and its individual shut off valve must be disconnected from the gas supply piping system during any pressure testing of the system at test pressures in excess of 1/2 psi (3.45 kPa).
- L'appareil et son robinet d'arrêt doit être déconnectée de la canalisation de gaz pendant tout test de pression du système à des pressions supérieures à 1/2 psi (3,45 kPa).
- Install the gas line as follows:
The appliance shall be installed with a manual shut off ball valve and additional pressure regulator to bring line pressure down to 14" w.c..
- Installez la conduite de gaz comme suit:
L'appareil doit être installé avec une vanne manuelle à billes et régulateur de pression supplémentaire pour faire pression ligne vers le bas à 14 "wc.

NOTE

Upon initial firing check manifold pressure at pressure tap located on the front control panel (see Lighting Instructions in section 2.1).

Lors de la première vérification de la pression de tir collecteur à la pression du robinet situé sur le panneau de commande avant (voir les Consignes d'allumage à la section 2.1).

**WARNING
AVERTISSEMENT**

**DO NOT USE AN OPEN FLAME TO TEST FOR GAS LEAKS
NE PAS UTILISER UNE FLAMME DE TEST DE FUITES DE GAZ**

3.3.3 THERMOSTAT, WALL SWITCH OR DIGITAL ON/OFF REMOTE INSTALLATION

The burner control knob is located in the control compartment at the bottom of the unit. For your convenience, the unit can also be operated by a thermostat, a digital on/off remote or a wall switch control. Millivolt thermostats are available from any authorized Sierra Flame dealer. Bedroom installations require the use of a wall thermostat. **Note:** Thermostats are not allowed in the United States.

Le bouton de commande du brûleur est situé dans le compartiment de commande au bas de l'appareil. Pour votre commodité, l'appareil peut également être exploité par un thermostat, un appareil photo numérique on / off à distance ou une commande de l'interrupteur mural. Thermostats millivolts sont disponibles depuis n'importe quel revendeur agréé Sierra Flame. Chambre installations nécessitent l'utilisation d'un thermostat mural. **Remarque:** Les thermostats ne sont pas autorisés aux Etats-Unis.

NOTE

The thermostat, digital on/off remote or wall switch MUST be rated for millivolt use.

Minimize splicing in all millivolt wiring & crimp all unavoidable splices.

Le thermostat numérique, télécommande marche / arrêt ou l'interrupteur mural doit être évalué pour une utilisation en millivolts. Minimiser épissage dans l'ensemble du câblage millivolt & sertir toutes les épissures inévitable.

Thermostat, Digital On/Off Remote or Wall Switch Installation

Mount the thermostat, digital on/off remote or wall switch in the desired location and run **“two conductor thermostat wire”** to the unit's lower right hand corner, close to the gas supply line.

Monter le thermostat numérique, télécommande marche / arrêt ou l'interrupteur mural à l'endroit désiré et exécuter "les deux fils du thermostat d'orchestre" au coin de l'appareil en bas à droite, près de la ligne d'alimentation en gaz.

1. Purchase **“two conductor thermostat wire”**, which is not provided, at any local supplier. The gauge of thermostat wire will determine the maximum wire length and distance at which to locate the thermostat, digital on/off remote or wall switch. See Table 1 and the information packaged with thermostat. Be aware that as the length of wire increases, the probability of adequate operating voltage decreases.

Achat "deux fils du thermostat d'orchestre», qui n'est pas fourni, à tout fournisseur local. La jauge de fil de thermostat de déterminer la longueur de câble maximale et la distance à laquelle de localiser le thermostat numérique, interrupteur marche / arrêt à distance ou au mur. Voir le Tableau 1 et les informations fournies avec le thermostat. Soyez conscient que la longueur du câble augmente, la probabilité de la tension de fonctionnement adéquat diminue.

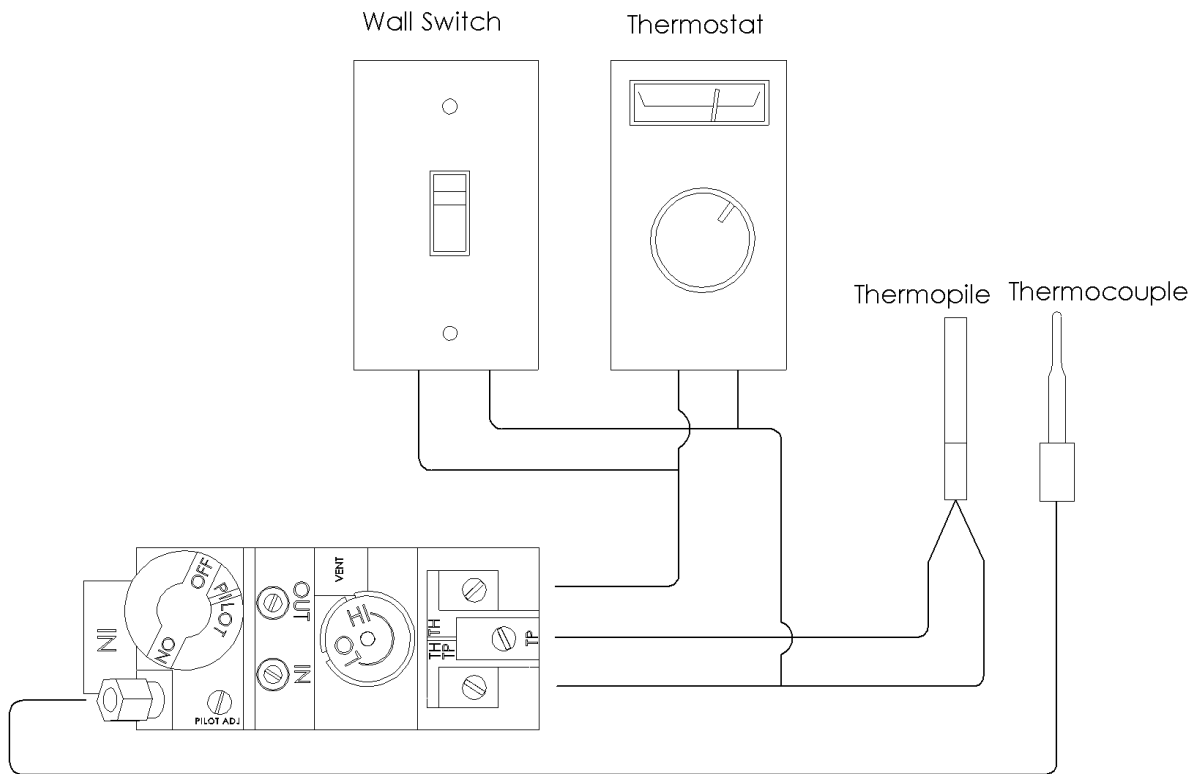
TABLE 1

THERMOSTAT WIRE INFORMATION

WIRE SIZE		MAX. WIRE LENGTH	
AWG	mm	ft.	m
22	0.6	10	3.0
20	0.8	25	7.6
18	1.0	40	12.2
16	1.3	64	19.5
14	1.6	100	30.5

- 2) After the unit is installed and the gas line hooked up, crimp a fork connector to each wire and attach them to the TH/TP and TH screws located on the valve.
Après que l'unité est installée et la conduite de gaz accroché, sertir un connecteur fourchette pour chaque fil et les joindre à la vis TH / TP et TH situé sur la valve.
- 3) Check tests can be performed on the valve by using the trouble-shooting guide, Section 5.0.
Vérifiez les tests peuvent être effectués sur la valve en utilisant le guide de dépannage, la section 5.0.
- 4) This switch may be connected in parallel with a thermostat, digital on/off remote or wall switch (see Figure 4).
Ce commutateur peut être connecté en parallèle avec un thermostat numérique, télécommande marche / arrêt ou un interrupteur mural (voir Figure 4).

Figure 4



3.3.4 DIRECT VENT INFORMATION / DIRECT VENT D'INFORMATION

The unit must be connected to listed 2-ply aluminium venting, 4" flex vent on the exhaust side and listed 7" flex vent on the air intake side or can be used with Security Venting, Dura-Vent 4" x 6-5/8" with the use of Dura-Vent adapters part #'s 0924N3 & P574, Selkirk Direct-Temp Venting with Dura-Vent adapter part # 0924N3, ICC venting with adapter part # TM-4AA2 or Metal-Fab direct venting with the use of Metal-Fab adapter part # 4DDA . Install the vent components according to the manufacturer's instructions being sure to use spacers (see Figure 5) every 5' to ensure correct spacing is maintained between air intake and exhaust. Slope horizontal pipe at least 1/4" (6 mm) rise per foot of horizontal run away from the fireplace. Allow 1" (25 mm) clearance to the vent. Refer to the graph for allowable vent configurations. Be sure to ensure that termination area allows enough room for adequate combustion and ventilation air and that the flow of combustion and ventilation air is not obstructed.

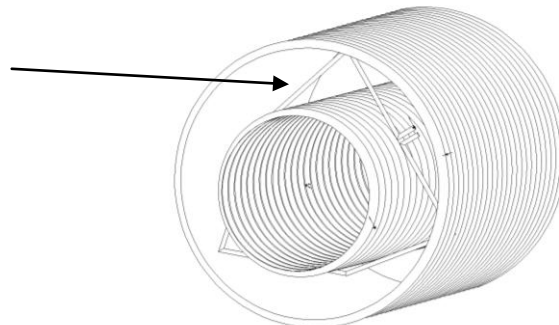
L'appareil doit être connecté à cotée 2 couches d'aluminium ventilation , 4 "flex évent sur le côté de l'échappement et répertoriés 7 " flex évent sur le côté d'admission d'air ou peut être utilisé avec sécurité ventilation , Dura-Vent 4 "x 6-5 / 8 " avec l'utilisation d'adaptateurs Dura -Vent 0924N3 & P574 partie les # 's , Selkirk Direct -Temp évacuation avec Dura-Vent adaptateur partie # 0924N3 , CPI évacuation avec adaptateur partie # TM- 4AA2 ou Metal-Fab évacuation directe à l'utilisation de Metal-Fab adaptateur partie # 4DDA . Installez les composants de ventilation selon les instructions du fabricant en veillant à utiliser des entretoises (voir figure 5) tous les 5 ' pour assurer un espacement correct est maintenu entre l'apport d'air et l'échappement. Pente tuyau horizontal d'au moins 1/4 " (6 mm) par pied de course horizontale loin du foyer . Laisser 1 " (25 mm) à l'évent . Reportez-vous au graphique de configuration de l'évacuation admissibles . Veillez à ce que la zone de terminaison permet assez de place pour combustion et l'air de ventilation et que le débit de combustion et de l'air de ventilation n'est pas obstruée.

NOTE

**If at any time the vent-air intake piping is dismantled, use the vent manufacturer's instructions and the sealing instructions for reassembly.
Si à tout moment de la tuyauterie d'admission d'air de ventilation est démontée, utilisez la ventilation instructions du fabricant et les instructions d'étanchéité pour le remontage**

Figure 5

Spacer

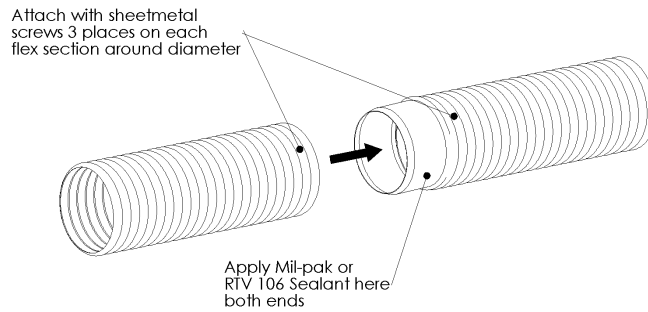


This appliance's venting system is room sealed or Direct Vent. This means that it does not require room air for combustion but draws air from outside the building.

USE OF COUPLERS – WITH FLEX PIPE

In the event of a puncture of the vent pipe or if an extension is needed couplers may be used. High temperature sealant shall be applied to the ends of the coupler and the coupler shall then be inserted into the flex vent. Use 3 #8 x 1/2" hex head sheet metal screws on each end of the joint to fasten the coupler to the venting.

Figure 6



Dura-Vent or Selkirk Direct-Temp Venting

The **minimum vent system** for horizontal termination must consist of:

- Dura-Vent adapter Part # 0924N3 directly on top of unit
- 12" (305mm) vertical length of vent
- 90 degree elbow
- 12" (305 mm) length horizontally
- Wall thimble part #IMC1082A

Dura-Vent Horizontal termination cap 0984 / or / Selkirk Horizontal termination cap 4DT-HC

The **maximum horizontal** vent system consists of:

- Dura-Vent adapter Part # 0924N3 directly on top of unit
- 34' (10363 mm) vertical length directly on top of the stove
- 4 - 90 degree elbows
- 20' (6096 mm) maximum horizontal length
- Wall thimble part# IMC1082A

Dura-Vent Horizontal termination cap 0984 / or / Selkirk Horizontal termination cap 4DT-HC

The **maximum vertical** system consists of:

- Dura-Vent adapter Part # 0924N3 directly on top of unit
- Up to 34' (10363 mm) of vertical length
- Fire stop
- Flashing
- Collar
- Termination cap part # 0991 / or / Selkirk termination cap 4DT-VC

ICC VENTING

The **minimum vent system** for horizontal termination must consist of:

- ICC adapter Part # TM-4AA2 directly on top of unit
- 12" (305mm) vertical length of vent
- 90 degree elbow
- 12" (305 mm) length horizontally
- Wall thimble part # TM-4WT
- Horizontal termination cap TM-4HT

The **maximum horizontal** vent system consists of:

- ICC adapter Part # TM-4AA2 directly on top of unit
- 34' (10363 mm) vertical length directly on top of the stove
- 4 - 90 degree elbows
- 20' (6096 mm) maximum horizontal length
- Wall thimble part# TM-4WT
- Horizontal termination cap TM-4HT

The **maximum vertical** system consists of:

- ICC adapter Part # TM-4AA2 directly on top of unit
- Up to 34' (10363 mm) of vertical length
- Fire stop
- Flashing
- Collar
- Termination cap part # TM-4VT

Security Venting

The **minimum vent system** for horizontal termination must consist of:

- Dura-Vent adapter Part # 0924N3 directly on top of unit
- 12" (305mm) vertical length of vent
- 90 degree elbow
- 12" (305 mm) horizontal length of vent
- Wall thimble part #IMC1082A
- Horizontal termination cap SV4CHC

The **maximum horizontal** vent system consists of:

- Dura-Vent adapter Part # 0924N3 directly on top of unit
- 34' (10363 mm) vertical length directly on top of the stove
- 4 - 90 degree elbows
- 20' (6096 mm) maximum horizontal length
- Wall thimble part# IMC1082A
- Horizontal termination cap SV4CHC

The **maximum vertical** system consists of:

- Dura-Vent adapter Part # 0924N3 directly on top of unit
- Up to 34' (10363 mm) of vertical length
- Fire stop
- Flashing
- Collar
- Termination cap part # SV4CGV

Use a ceiling fire stop when penetrating a ceiling or floor. Use a wall thimble when penetrating an inside or outside wall. Vent terminals shall not be recessed into a wall or siding.

Metal-Fab Venting

The **minimum vent system** for horizontal termination must consist of:

- Metal-Fab adapter Part # 4DDA directly on top of unit
- 12" (305mm) vertical length of vent
- 90 degree elbow
- 12" (305 mm) length horizontally
- Wall thimble part #IMC1082A
- Horizontal termination cap 4DHT

The **maximum horizontal** vent system consists of:

- Metal-Fab adapter Part # 4DDA directly on top of unit
- 34' (10363 mm) vertical length of vent
- 4 - 90 degree elbows
- 20' (6096 mm) maximum horizontal length
- Wall thimble part# IMC1082A
- Horizontal termination cap 4DHT

The **maximum vertical** system consists of:

- Metal-Fab adapter Part # 4DDA directly on top of unit
- Up to 34' (10363 mm) of vertical length
- Fire stop
- Flashing
- Collar
- Termination cap part # 4DVT

2-Ply Aluminum Flex Vent

The **minimum vent system** for horizontal termination must consist of:

12" (305 mm) vertical length (measured to center of vent pipe) with a 90 degree bend and a 12" (305 mm) horizontal length (measured from center of vent pipe)

Wall thimble part# IMC1082A

Horizontal termination cap part # IMC1070A or IMC1070B

The **maximum horizontal** vent system

consists of:

34' (10363 mm) vertical length with a 4 - 90 degree bends and a 20' (6096 mm) horizontal length (measured to center of vent pipe)

Wall thimble part# IMC1082A

Horizontal termination cap part # IMC1070A or IMC1070B

Note: Horizontal venting shall be supported, by means of a steel strap, every 3'.

The **maximum vertical** system consists of:

Up to 34' (10363mm) of vertical length

Fire stop

Flashing

Collar

Adapter from flex to Simpson Dura-Vent part #P574

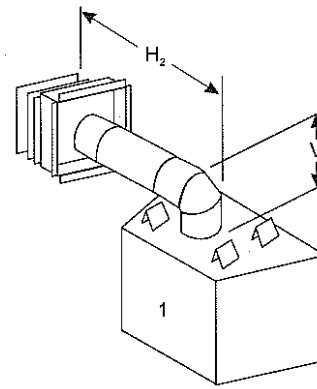
Termination cap part # 0991

A maximum of 4 – 90 degree bends can be used on the vertical installation with the flex vent. The maximum height for this vent configuration is 34' (10363 mm) and the minimum height is 4' (1200 mm), the maximum horizontal run is a total of 20' (6096mm).When fastening the flex vent to the termination and to the unit use a minimum of 3 # 8 x 1/2" hex head sheet metal screws on the 4" vent and a minimum of 4 - # 8 x 1/2" hex head sheet metal screws on the 7" vent.

VENT TABLE

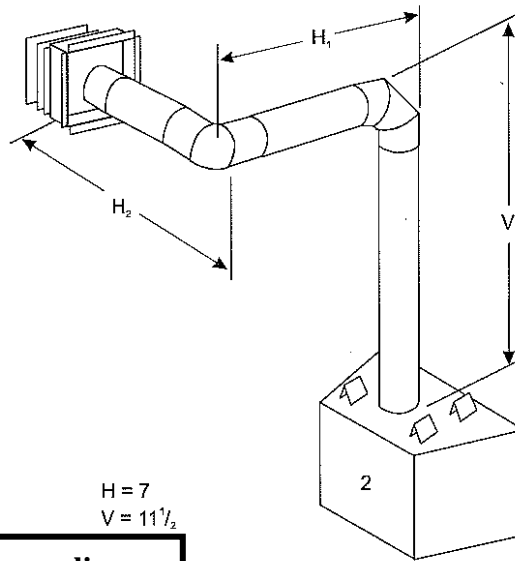
(All values are in feet)

1 & 2	1	2
V	H ₁ Max	H ₁ + H ₂ Max
1	2 ½	-
2	4	-
3	5 ½	4 ½
4	7	6
5	8 ½	7 ½
6	10	9
7	11 ½	11 ½
8	11 ½	11 ½
34	11 ½	11 ½
V = 34 Feet Max.		
H₁ + H₂ = 11 ½ Feet Max		



H = 1
V = 2 ½

Test Condition A

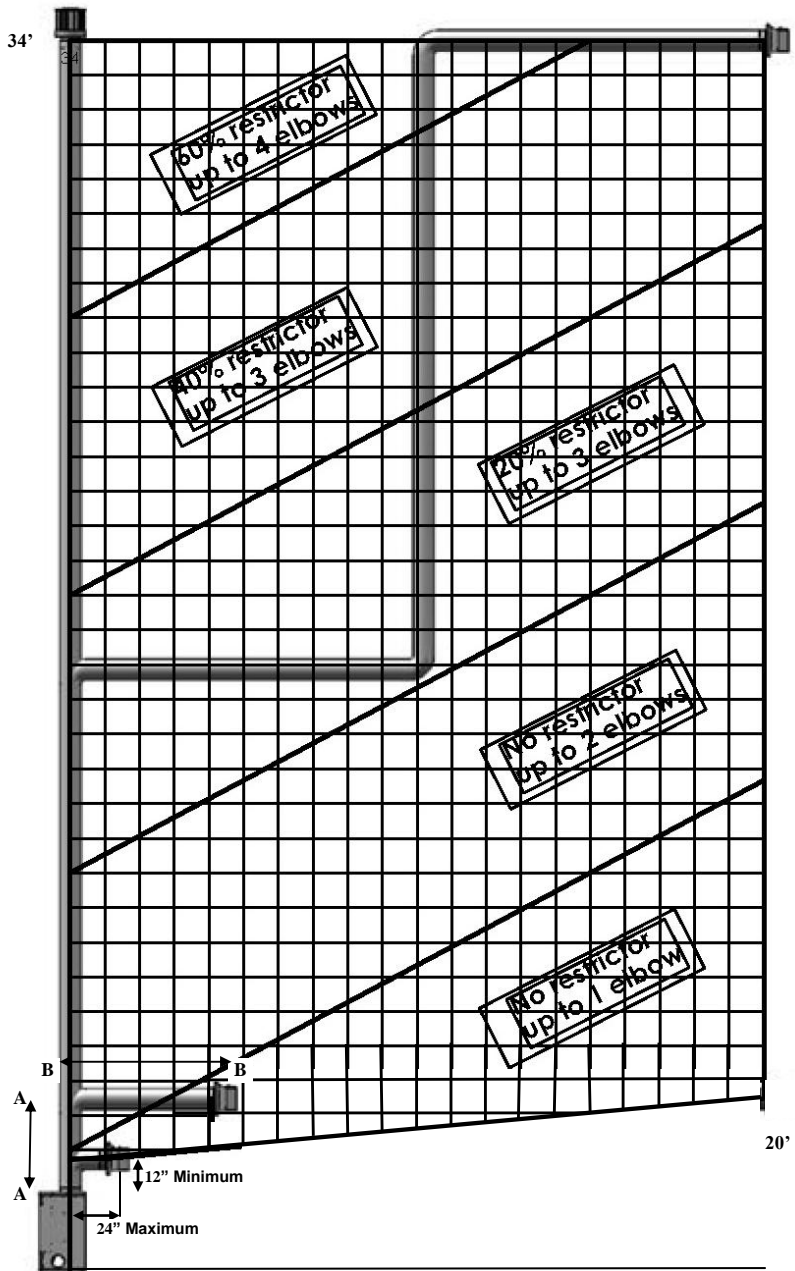


H = 7
V = 11 ½

Test Condition B

NOTE: All vent dimensions are measured from the appliance surface where the vent connects to the point where exhaust gases exit the termination.

REMARQUE: Toutes les dimensions sont mesurées à partir d'aération de la surface de l'appareil où l'évent se connecte au point où les gaz d'échappement de sortie de la résiliation.



(Example: Where A---A = Vertical @ 2 1/2'
 And B---B = Horizontal @ 5')

USE OF SEALANT

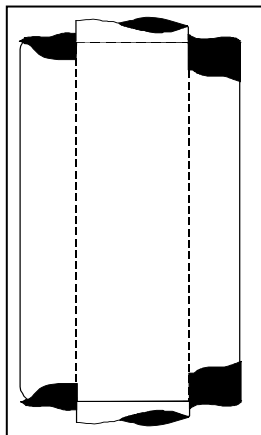
Sealant is required on vent system joints, except Metal-Fab Sure-Seal direct vent system joints (figure 7). On longer vent runs, especially vertical runs, sealant will ensure that the combustion air enters from outdoors, and not through the vent joints. Use high temperature sealant, available from local suppliers, on the inner pipe joint, applying the sealant around the outside of the male part of the vent. A bead of silicone should be used on the outside of the joint after assembly to seal the supply air. If the venting is disconnected for servicing, be sure to follow above instructions for resealing venting when reconnecting to system.

NOTE

A minimum clearance to combustibles must be maintained around the vent pipe of 1" on all horizontal and vertical pipe runs

Un dégagement minimum aux matériaux combustibles doit être maintenu autour du tuyau de 1 "sur toutes les canalisations horizontales et verticales fonctionne

FIGURE 7



Apply RTV high temperature sealant around male pipe.

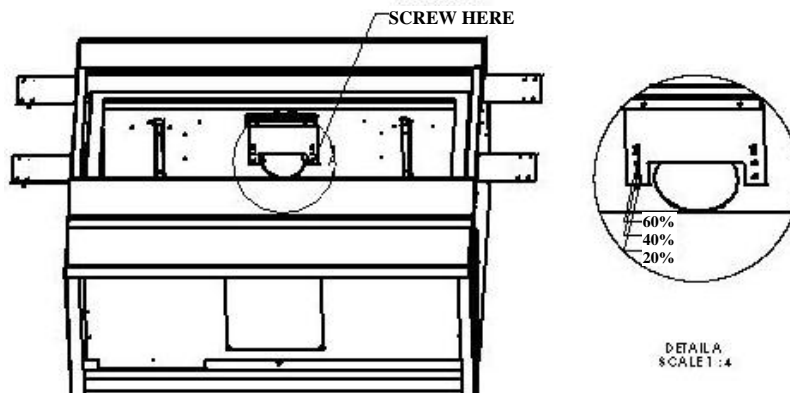
VENT RESTRICTOR INSTALLATION

Vent Configuration	Restrictor Size
	60%
	40%
	20%

VENT RESTRICTOR

To fasten the Restrictor Plate to the ceiling of the firebox:

- 1/. Remove the 2 screws that are in place
- 2/. Align holes in the Restrictor that match the required degree of restriction
- 3/. Fasten Restrictor Plate back in place.

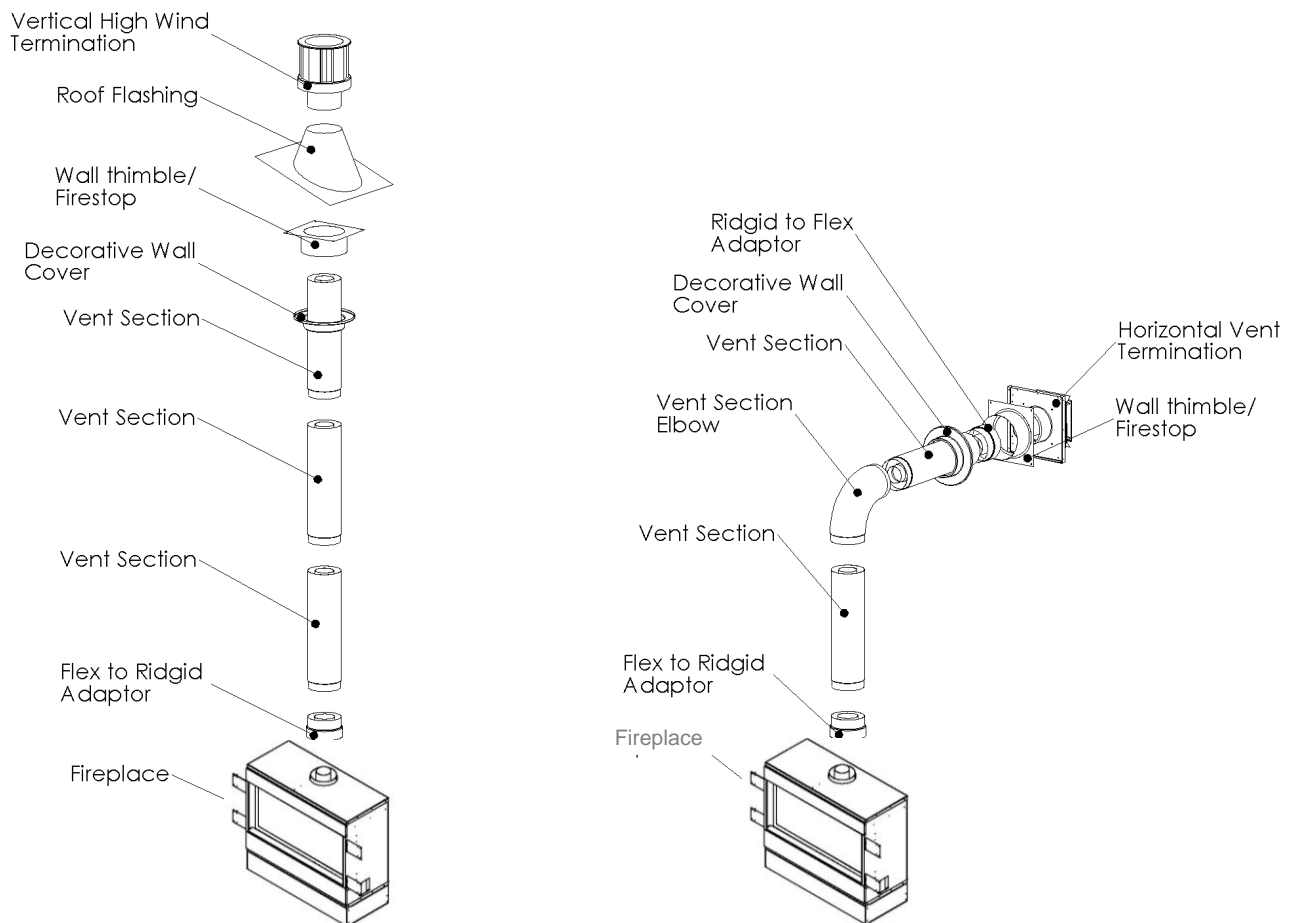


VENT RESTRICTOR INSTALLATION (continued)

The restrictors are installed by removing the 2 screws on the ceiling of the firebox, place the desired restrictor in place and use the screws to fasten the restrictor to the firebox. You must first remove the firebox baffle (4 screws) before installing the desired restrictor. Return the firebox baffle after installing the restrictor.

Typical Dura-Vent & Security Chimney's Installation:

Vent terminals shall not be recessed into a wall or siding.



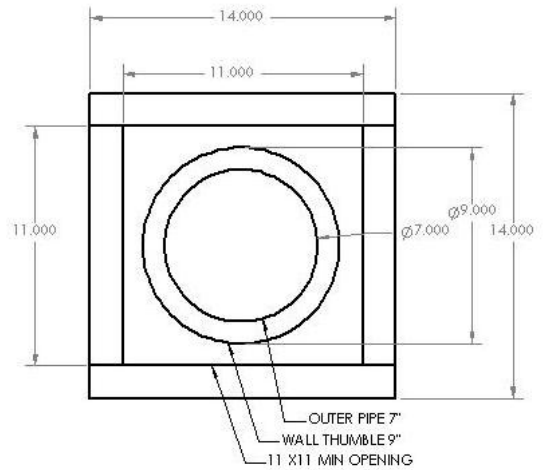
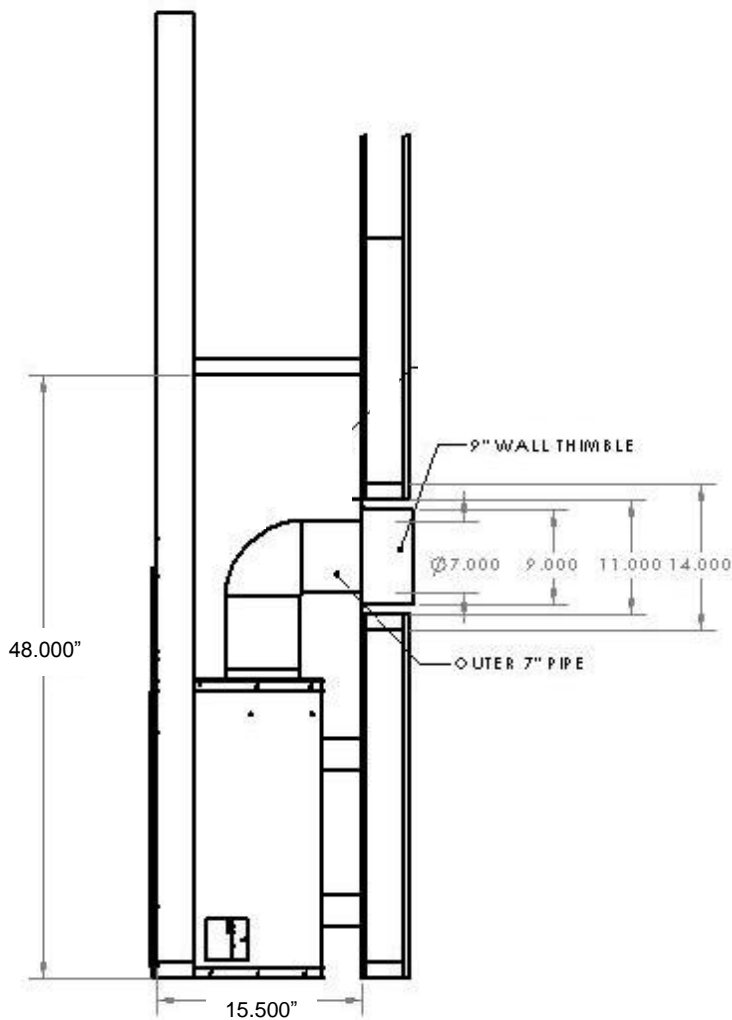
Horizontal Wall Vent Terminations

The position of the horizontal vent termination must be positioned in such a way as to meet all local building codes. Attach the correct length of pipe. Mark the center line of the pipe facing the wall (allowing for a 1/4" rise per foot of horizontal, example 10 ft of horizontal would require a rise of 2.5").

NOTE

ALLOWING THE VENT PIPE TO SLOPE DOWN TOWARDS THE VENT TERMINATION COULD CAUSE POOR COMBUSTION AND/OR HIGH TEMPERATURES THAT MAY PRESENT A FIRE HAZARD.

PERMETTRE LA tuyau de ventilation vers descendente vers la sortie de ventilation POURRAIT PROVOQUER une mauvaise combustion et / ou de températures élevées qui peuvent présenter des risques d'incendie.



Safety Cage

Mark a 11" x 11" square around the center mark (inside dimensions). Cut and frame the exterior wall to accept the wall thimble. Install the wall thimble, on the inside of the exterior wall, shield using wood screws.

Attach the venting to the termination using sheet metal screws, for Z-Flex installations a Sierra Flame's termination part # IMC1070A or IMC1070B shall be used and when using Simpson Dura-Vent or Security Venting a Simpson Dura-Vent termination part # P574 shall be used. If termination is to be installed on vinyl siding using vinyl siding standoff part # IMC1151.

To install the termination attach the 4" exhaust to the termination and fasten with 3 #8 x 1/2" hex head sheet metal screws then attach the 7" vent to the termination and fasten with 4 #8 x 1/2" hex head sheet metal screws, be sure that the flex vent overlaps the termination collars a minimum of 2". Then attach the termination to the exterior wall using four wood screws through the holes in the corner of the vent terminal.

The next step is to apply a bead of mil-pac or RTV 106 to top of the 4" exhaust collar on the unit and attach the 4" vent using screws (as described above), finally apply a bead of mil-pac or RTV 106 to top of the 7" vent and attach (as described above).

Safety Cage / Cage de sécurité

A safety cage may be required on low terminations. Please check with your local safety authority. Une cage de sécurité peut être nécessaire de faibles terminaisons. S'il vous plaît vérifiez auprès de votre autorité de sécurité locale.

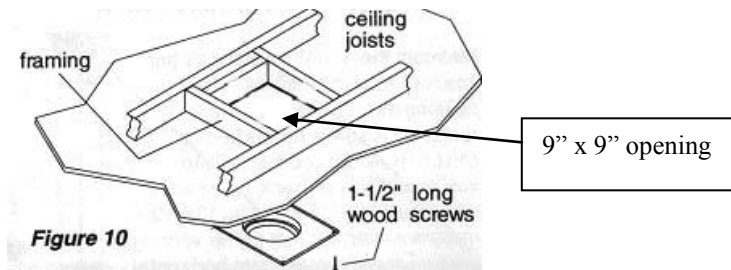
Vertical Installations

Always maintain a 1" clearance around the vent pipe (vertical) and 1" clearance horizontal, when passing through ceilings, walls, roofs, enclosures, attic rafter or any combustible surfaces.

NOTE

**DO NOT PACK AIR SPACES WITH INSULATION
NE PAS PACK ESPACES D'AIR AVEC ISOLATION**

When passing through a flat ceiling install a Box/Wall thimble. Cut a 9" square hole and frame as shown in the diagram below.



NOTE

**ALWAYS CHECK YOUR LOCAL CODES BEFORE INSTALLING VENTING. CLEARANCES ETC,
MAY VARY FROM STATE TO STATE (PROVINCE TO PROVINCE).
TOUJOURS vérifier les codes locaux avant l'installation VENTILATION. ETC DÉGAGEMENTS, peut
varier d'ÉTAT (PROVINCE).**

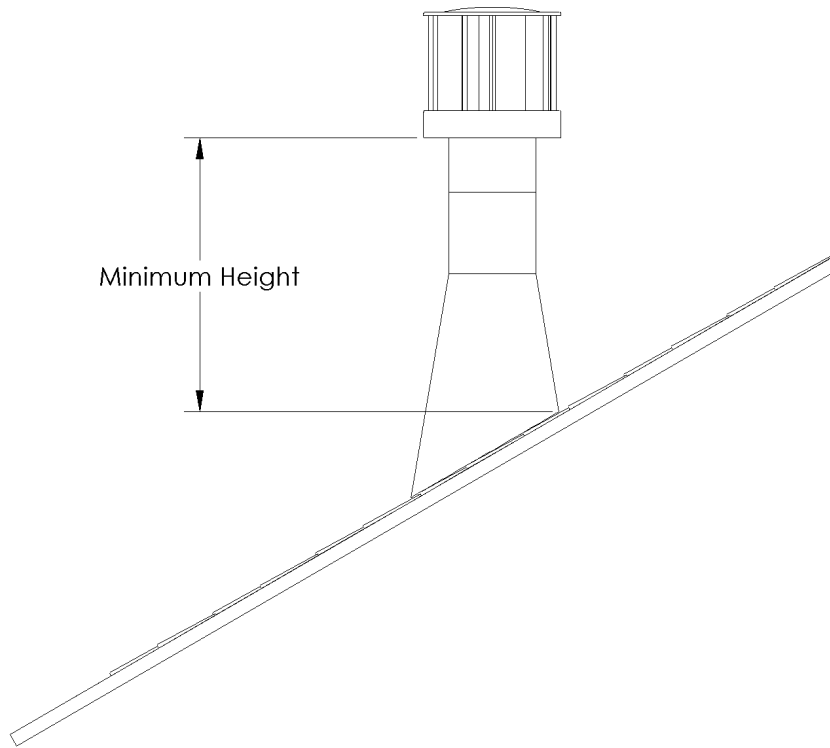
NOTE

**CONSULT DURAVENT PARTS LIST OR INCA METAL CUTTING'S FIREPLACE MANUFACTURING
PARTS LIST FOR PART NUMBERS.
FOYER Duravent CONSULT LISTE DES PIÈCES OU COUPE METAL INCA de fabrication LISTE
DES PIÈCES DE RÉFÉRENCE.**

See section 3.3.4 Venting for instructions on how to connect Security or Dura-vent venting.

Termination above Roof

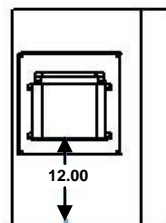
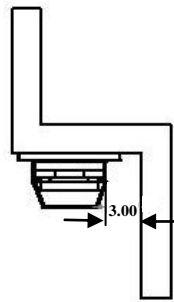
Consult local codes for minimum vent cap height above the roof (X), vent must be a minimum of 2' from any wall.

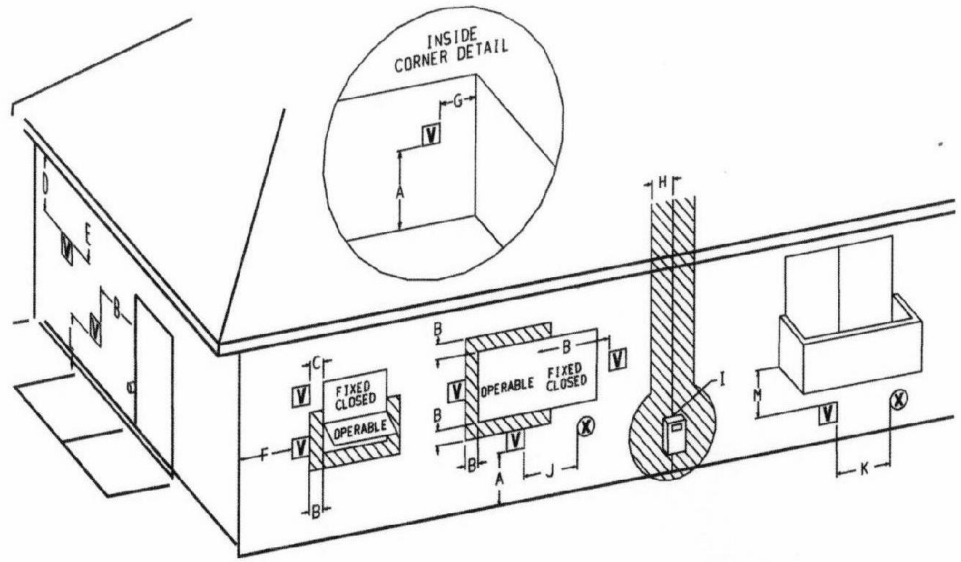


To prevent water seepage; install the flashing with upper portion under the roofing material and the lower portion over the roofing material.

Note: Do not fasten down until the final adjustments to the vent have been made.

The diagram at right shows the minimum clearances as per the chart on page 36.





V VENT TERMINAL

X AIR SUPPLY INLET

Hatched AREA WHERE TERMINAL IS NOT PERMITTED

Canadian Installations¹

US Installations²

A= Clearance above grade, veranda, porch, deck, or balcony	12 in (30 cm)	12 in (30 cm)
B= Clearance to window or door that may be opened	6 in (15 cm) for appliances ≤ 10,000 Btuh (3 kW), 12 in (30 cm) for appliances > 10,000 Btuh (3 kW) and ≤ 100,000 Btuh (30 kW), 36 in (91 cm) for appliances > 100,000 Btuh (30 kW)	6 in (15 cm) for appliances ≤ 10,000 Btuh (3 kW), 9 in (23 cm) for appliances > 10,000 Btuh (3 kW) and ≤ 50,000 Btuh (15 kW), 12 in (30 cm) for appliances > 50,000 Btuh (15 kW)
C= Clearance to permanently closed window	*	*
D= Vertical clearance to ventilated soffit located above the terminal within a horizontal distance of 2 feet (61 cm) from the center line of the terminal	18 1/2"	18 1/2"
E= Clearance to unventilated soffit	*	*
F= Clearance to outside corner	0"	0"
G= Clearance to inside corner	3"	3"
H= Clearance to each side of center line extended above meter/regulator assembly	3 ft (91 cm) within a height 15 ft (4.5 m) above the meter/regulator assembly	*
I= Clearance to service regulator vent outlet	3 ft (91 cm)	*
J= Clearance to nonmechanical air supply inlet to building or the combustion air inlet to any other appliance	6 in (15cm) for appliances ≤ 10,000 Btuh (3kW), 12 in (30 cm) for appliances > 10,000 Btuh (3kW) and ≤ 100,000 Btuh (30kW), 36 in (91 cm) for appliances > 100,000 Btuh (30kW)	6 in (15cm) for appliances ≤ 10,000 Btuh (3kW), 9 in (23 cm) for appliances > 10,000 Btuh (3kW) and ≤ 50,000 Btuh (15kW), 12 in (30cm) for appliances > 50,000 Btuh (15kW)
K= Clearance to a mechanical air supply inlet	6 ft (1.83 m)	3 ft (91 cm) above if within 10ft (3 m) horizontally
L= Clearance above paved sidewalk or paved driveway located on public property	7 ft (2.13 m) †	*
M= Clearance under veranda, porch deck or balcony	12 in (30 cm) ‡	*

1 In accordance with the current CSA B149.1, *Natural Gas and Propane Installation Code*

2 In accordance with the current ANSI Z223.1 / *NFPA 54, National Fuel Gas Code*

† A vent shall not terminate directly above a sidewalk or paved driveway that is located between two single family dwellings and serves both dwellings

‡ Permitted only if veranda, porch, deck or balcony is fully open on a minimum of two sides beneath the floor

* For clearances not specified in ANSI Z223.1 / *NFPA 54* or *CSA B149.1* one of the following shall be indicated

a). A minimum clearance value determined by testing in accordance with section 2.23.5, or:

b). A reference to the following footnote: "Clearance in accordance with local installation codes and the requirements of the gas supplier."

3.3.5 Glass Installation / Installation de verre

**CAUTION
ATTENTION**

Burn medium positions are critical to the safe and clean operation of this appliance. Never add any other material into the firebox. Use only with burn medium supplied with this unit.

Burn positions moyennes sont critiques pour le fonctionnement sûr et propre de cet appareil. Ne jamais ajouter d'autres matériaux dans le foyer. Utilisez uniquement graver moyen fourni avec cet appareil.

Step 1.

Sprinkle burner channel with glass. Make sure to cover the burner pan evenly. Then add decorative rocks to outer pan area. / Saupoudrer le canal du brûleur avec verre. Assurez-vous de couvrir la casserole du brûleur de façon égale. Puis ajoutez les roches décoratives à la zone pan extérieur.

This shows positions of media critical to correct flame pattern.



Step 2

Make sure that only the glass covers the burner holes. / Assurez-vous que seul le verre recouvre les trous du brûleur.

Install the door see instructions below. Replace lower access strip in front of door / Installez la porte voir les instructions ci-dessous. Remplacer la bande inférieure d'accès en face de la porte

Turn your fireplace on and wait approximately 10-15 minutes until the flames are a nice yellow colour. Note the flame pattern and in any low or high areas adjust the amount of river glass to correct gas flow.

WARNING AVERTISSEMENT

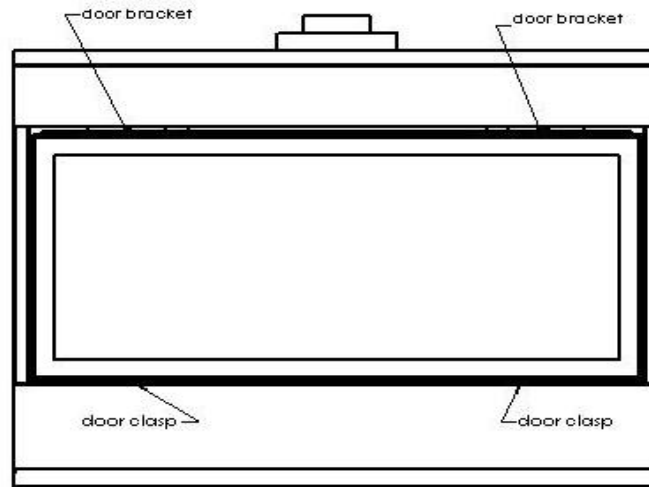
YOU MUST WEAR FLAME AND HEAT RESISTANT GLOVES FOR THESE ADJUSTMENTS.

VOUS PORTER DES GANTS DE FLAMME ET RESISTANT A LA CHALEUR DE CES AJUSTEMENTS.

3.3.6 Door Installation

Push the top of the door into the top brackets by holding the door at approx 60° angle and pushing firmly until the door clips into the brackets. Make sure the door is centered on the appliance. Push the bottom of the door into the appliance and pull the 2 door lock bars down, forward and up to secure the door in place. Replace lower access strip in front of door.

Pousser la partie supérieure de la porte dans les supports supérieurs en maintenant la porte à environ 60 ° d'angle et en poussant les agrafes fermement jusqu'à la porte dans les crochets. Assurez-vous que la porte est centrée sur l'appareil. Poussez la partie inférieure de la porte dans l'appareil et tirez les 2 barres de verrouillage de porte vers le bas, vers l'avant et à verrouiller la porte en place. Remplacer la bande inférieure accès en face de la porte.



Removal is in reverse order. / L'enlèvement est dans l'ordre inverse.

If the glass has been damaged or broken it is highly recommended that you contact a qualified service person. Remove the broken pieces (be sure to wear gloves) and remove door. See the replacement parts list, at the end of the manual, you will require one 5 mm ceramic glass panel with gasket installed. Lay in a blob of high temperature silicone in each of the four corners of the door Then follow the instructions above to re-install the door.

Si le verre a été endommagé ou cassé, il est fortement recommandé que vous contactez une personne qualifiée. Retirez les morceaux (n'oubliez pas de porter des gants) et enlever la porte. Voir la liste des pièces de rechange, à la fin du manuel, vous aurez besoin d'un panneau de verre 5 mm en céramique avec un joint installé. Laics dans une goutte de silicone à haute température dans chacune des quatre coins du cadre de porte et avec le bord arrondi face dans le lieu porte le panneau de verre de nouveau dans le cadre de la porte. Puis suivez les instructions ci-dessus pour ré-installer la porte.

Do not operate this appliance with the glass front removed, cracked or broken. Replacement of the glass should be done by a licensed or qualified service person.

- For use with glass doors certified with the appliance only
- Do not use any substitute materials
- Do not abuse glass doors by striking or slamming shut

Ne pas faire fonctionner cet appareil avec la façade en verre est enlevée, fissurée ou cassée.

Remplacement de la vitre doit être effectué par un technicien spécialisé ou agréé.

- Pour utilisation uniquement avec les portes en verre certifiées avec l'appareil
- Ne pas utiliser de matériaux de substitution
- Ne pas les portes en verre d'abus, par la suppression ou claquement fermé

3.3.7 INITIAL FIRING

When lit for the first few times, the appliance may emit an odor resulting from evaporation of paint and lubricants used in the manufacturing process. Open a door or window for ventilation. Anyone with a respiratory condition may need to leave the room during the initial firings.

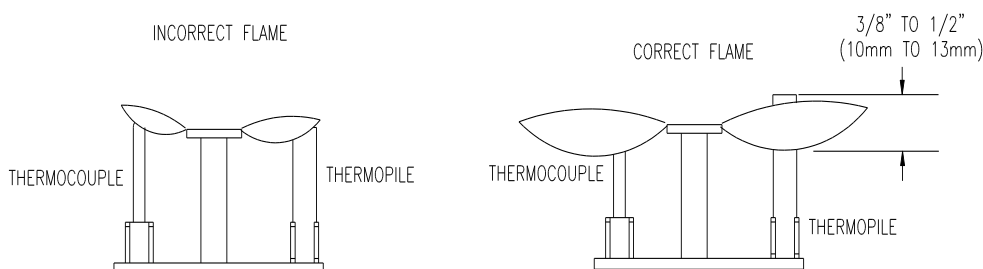
It is normal for the appliance to expand and contract while it heats up or cools down whether this is from a cold start or a steady-state condition where the fan has come on or off. Under these circumstances it is possible that the expansion/contraction of the metal parts may produce sounds.

Il est normal que l'appareil à dilater et se contracter pendant qu'elle se réchauffe ou se refroidit s'il s'agit d'un démarrage à froid ou d'un état d'équilibre où le ventilateur est venu sous ou hors tension. Dans ces circonstances, il est possible que l'expansion et la contraction des pièces métalliques peuvent produire des sons

Occasionally, after a cold start, vapor may condense and fog the glass, and the flames may be partially blue. After a few minutes the moisture will disappear and the flames will become yellow. Visually check the flame after warm-up.

3.3.8 MANIFOLD PRESSURE REGULATOR ADJUSTMENT

The manifold pressure regulator controls gas input and flame height, and is pre-adjusted at the factory. No further adjustment is required.



PILOT FLAME ADJUSTMENT

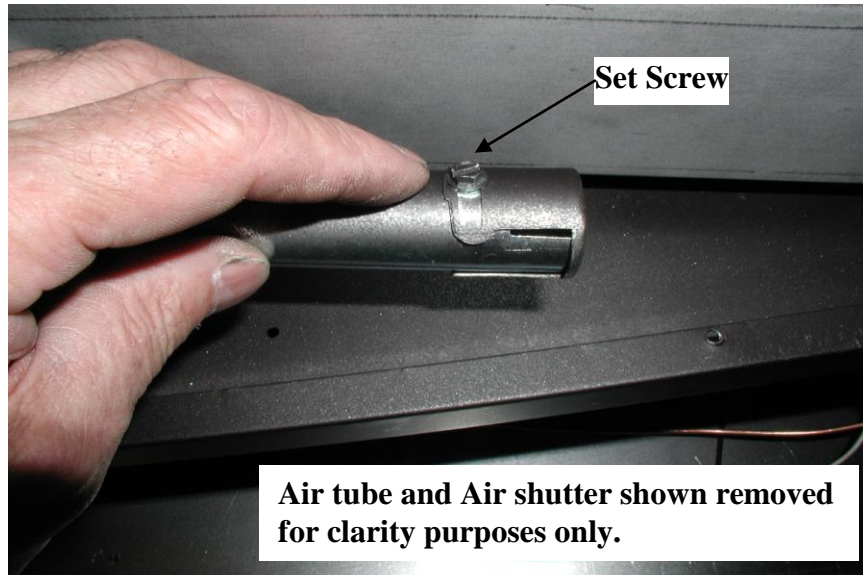
For proper operation, the pilot and main burner flames must be steady and not lifting off or floating. The top 3/8" – 1/2" (10-13mm) of the thermocouple should be engulfed by the pilot flame.

3.3.9 PRIMARY AIR ADJUSTMENT / AJUSTEMENT DE L'AIR PRIMAIRE

Aeration is factory set but may need adjustment for altitude or movement during shipping. / L'aération est réglée en usine, mais peut nécessiter un ajustement de l'altitude ou le mouvement pendant le transport.

To adjust the air shutter / Pour ajuster l'obturateur d'air

- 1/. Turn off the gas / Fermez le gaz
- 2/. Remove the door / Enlevez la porte
- 3/. Remove glass from burner / Retirez le verre du brûleur
- 4/. The burner pan does not need to be removed to adjust the air shutter / The burner pan does not need to be removed to adjust the air shutter
- 5/. Undo the set screw on the air shutter and adjust accordingly then retighten the set screw. / Défaire la vis de réglage sur le volet d'air et d'ajuster en conséquence, puis resserrez la vis de réglage.



6/. Reassemble the fireplace in reverse order from 3 through 2. / Remonter la cheminée dans l'ordre inverse de 3 à 2.

7/. Turn on the gas. / Allumez le gaz.

**CAUTION
ATTENTION**

PARTS REQUIRING ADJUSTMENT DURING OPERATION MAY BE HOT.

PIECES NECESSITANT REGLAGE PENDANT LA MARCHE PEUT ETRE CHAUDE

Factory Setting

Natural Gas – 1/8" (3.175mm)

Propane – Fully open

Aeration adjustment is important for the correct functioning of the appliance. Carbon build up, flame lifting or any malfunction due to improper aeration adjustment during installation is not covered under the factory warranty.

Réglage de l'aération est importante pour le fonctionnement correct de l'appareil. Une accumulation de carbone, de levage flammes ou de toute défaillance due à une mauvaise aération d'ajustement lors de l'installation n'est pas couvert par la garantie d'usine.

3.3.10 ALTITUDE ADJUSTMENT

Altitude	Natural Gas – Orifice Size	Propane – Orifice Size
0 – 2000 ft (0 – 610 m)	43	55
2000 - 4000 ft (610 - 1219 m)	44	56
4000 - 6000 ft (1219 – 1829 m)	45	57

All valves have been pre-set and certified for installation at elevations from 0 – 2000 feet (0 – 610m) above sea level.

When installing this unit at higher elevations, it is necessary to decrease the input rating by replacing the existing burner orifice with a smaller size for installations over 2000 feet (610m). The appliances input should be reduced 4% for each additional 1000 feet (305m) above sea level. For the USA, derate the unit from sea level according to the gas installation code.

Toutes les vannes ont été pré-programmées et certifiées pour l'installation à une altitude de 0 à 2000 pieds (0 – 610m) d'altitude

Lors de l'installation de cet appareil à haute altitude, il est nécessaire de baisser la note d'entrée par le remplacement de l'orifice du brûleur existant avec une taille plus petite pour les installations de plus de 2000 pieds (610mm). L'entrée des appareils devrait être réduite de 4% pour chaque 1000 pieds supplémentaires (305m) au-dessus du niveau des mers. Pour les États-Unis, de taux de l'unité de niveau de la mer selon le code d'installation de gaz

3.3.11 FAN ACCESSIBILITY / FAN ACCESSIBILITÉ

**CAUTION
ATTENTION**

TURN THE MAIN GAS & POWER OFF TO FIREPLACE BEFORE COMMENCING ANY WORK ON THE FIREPLACE THIS SHOULD BE DONE BY A LICENSED, CERTIFIED GAS INSTALLER

TURN LE PRINCIPAL GAZ ET MISE HORS TENSION AU FOYER AVANT DE COMMENCER TOUT TRAVAIL SUR LA FOYER CELA DEVRAIT ETRE FAIT PAR UNE LICENCE, VOTRE FOURNISSEUR DE GAZ

1/. Remove lower access panel from in front of door. Remove the door as in 3.3.6 / Retirez du panneau d'accès inférieur en face de la porte. Enlevez la porte comme dans 3.3.6

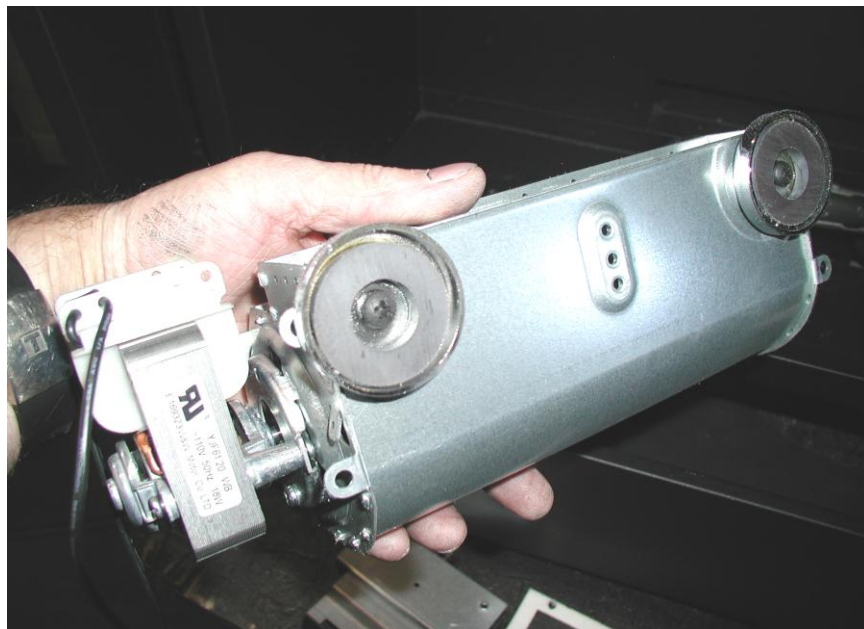
2/. Remove the burner pan by undoing the screws at front and back of pan. Remove the burner carefully (rocks can be left on pan if removal is done with care). / Retirer la casserole du brûleur en dévissant les vis à l'avant et l'arrière du poêle. Retirez le brûleur avec soin (roches peuvent être laissés sur poêle si l'enlèvement est fait avec soin)



3/. Remove the access panel in the middle of the firebox just in front of the burner / Retirez le panneau d'accès au milieu du foyer, juste en face du brûleur



4/. The fan is attached with magnets for ease of installation and can be pulled off the rear wall. / Les fans sont attachés avec des aimants pour la facilité d'installation et peut être retiré de la paroi arrière



5/. Once removed from the wall the fan will slide out through the opening. / Une fois retiré du mur que les fans vont glisser par l'ouverture.

6/. To replace fan and reassemble the fireplace go in reverse order from steps 5 through 1. / Pour remplacer les fans et monter la cheminée aller dans l'ordre inverse des étapes 5 à 1.



The pictures at left show the electrical box that controls the fan, the power cord attached and the strain relief connected to the box.



3.3.12 GAS VALVE ACCESSIBILITY / ACCESSIBILITÉ ROBINET DE GAZ.

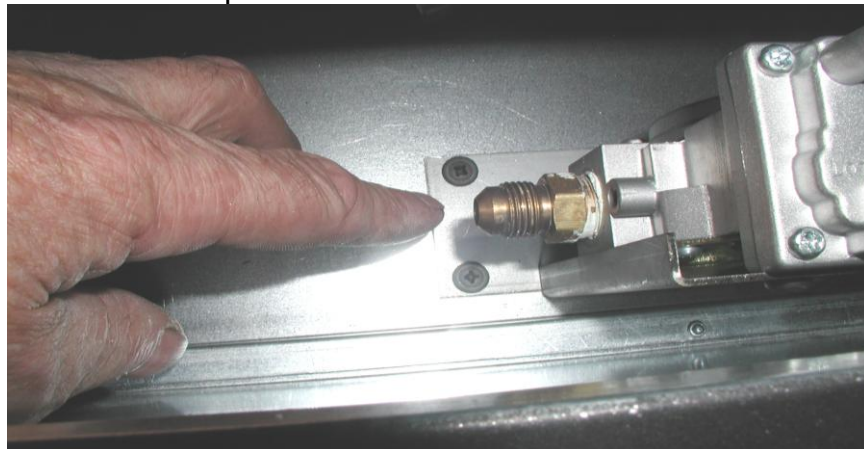
**CAUTION
ATTENTION**

TURN THE MAIN GAS & POWER OFF TO FIREPLACE BEFORE COMMENCING ANY WORK ON THE FIREPLACE THIS SHOULD BE DONE BY A LICENSED, CERTIFIED GAS INSTALLER

TURN LE PRINCIPAL GAZ ET MISE HORS TENSION AU FOYER AVANT DE COMMENCER TOUT TRAVAIL SUR LA FOYER CELA DEVRAIT ETRE FAIT PAR UNE LICENCE, VOTRE FOURNISSEUR DE GAZ

1/. Remove the lower access panel from in front of door. Remove the door as in 3.3.6 / Retirez du panneau d'accès inférieur en face de la porte. Enlevez la porte comme dans 3.3.6

2/. Undo the screws on the valve mount brackets at either end of the valve. / Défaire les vis sur les supports de montage robinet à chaque extrémité de la vanne



3/. Carefully tilt the valve through the opening and lift out of firebox for accessibility. / Soigneusement incliner la valve à travers l'ouverture et de sortir de la chambre de combustion pour l'accessibilité.

4/. Replace valve in reverse order from steps 3 through 1. / Remplacer la vanne dans l'ordre inverse les étapes 3 à 1.

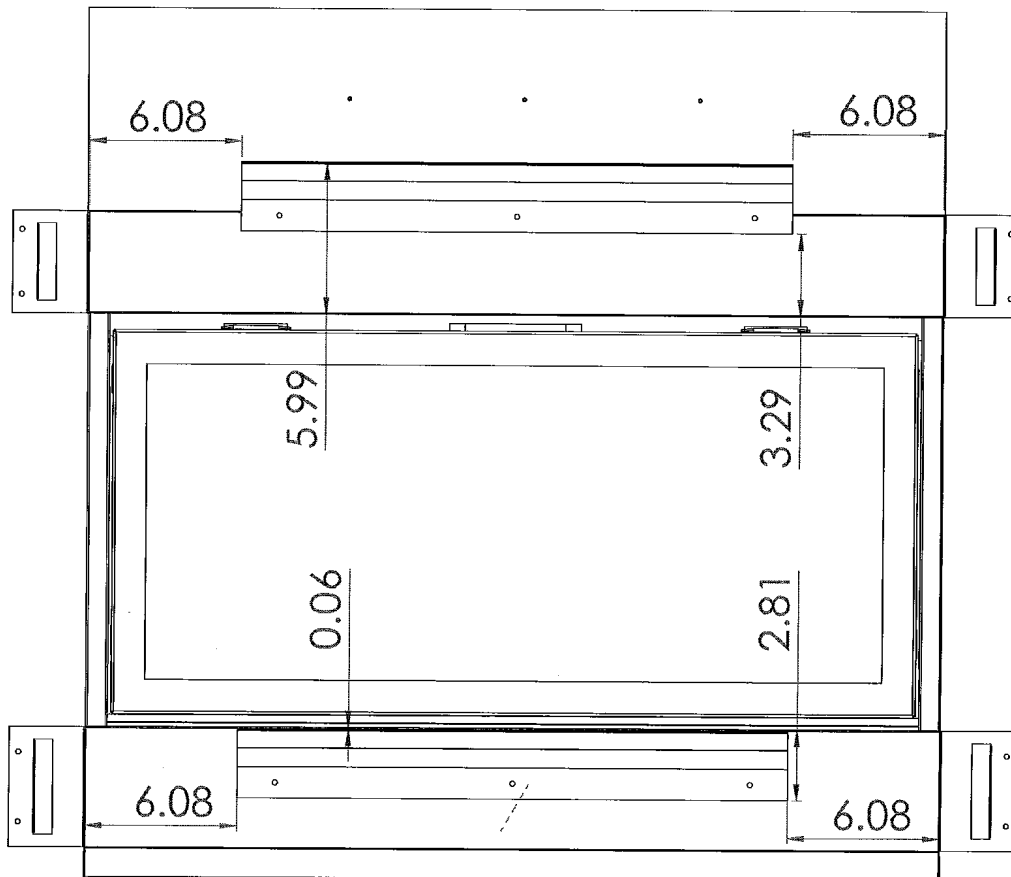
**WARNING
AVERTISSEMENT**

**BE CERTAIN TO CHECK FOR GAS LEAKS AT ALL GAS CONNECTIONS AFTER
REINSTALLATION OF VALVE.**

**IL EST INDISPENSABLE DE VÉRIFIER LES FUITES DE GAZ A TOUS LES CONNEXIONS DE
GAZ APRÈS LA RÉINSTALLATION DE LA VANNE.**

3.3.13 OPTIONAL SURROUND BRACKET PLACEMENT

bl-21 surround support
bracket layout



4.0 MAINTENANCE

4.1 MAINTENANCE SAFETY

**WARNING
AVERTISSEMENT**

TURN OFF THE GAS TO THE MAIN BURNER AND ALLOW THE HEATER TO COOL FOR UP TO 30 MINUTES BEFORE SERVICING.

COUPEZ LE GAZ AU BRÛLEUR PRINCIPAL ET LAISSEZ L'APPAREIL REFROIDIR PENDANT JUSQU'À 30 MINUTES AVANT L'ENTRETIEN.

Service and repair should be done by a qualified service person. The appliance should be inspected before use and at least annually by a professional service technician. More frequent cleaning may be required due to excessive lint from carpeting, bedding material, etc. It is important that the access door compartment, burner, and circulating air passageways be kept clean to provide for adequate combustion and ventilation airflow. Do not substitute materials or use components other than factory supplied.

4.2 RECOMMENDED SERVICE

1. The venting system should be annually inspected by a qualified agency.
2. Visually check the burner and pilot flames occasionally. Visually inspect height and color of flames
3. Clean the glass as needed. See section 4.3 for instructions on glass cleaning.
4. Have the appliance inspected annually by a professional service technician.
5. Clean the appliance regularly.

Annual service: An annual service call should take between 1 – 2 hours. Start by disassembling the unit; take off the door and remove all the embers, burner, and logs. Clean fan with a vacuum to remove any dust. Vacuum the whole firebox and all the air passages. Clean the burner. After everything is clean, check all the connections and the chassis ground and reassemble. Clean the glass.

4.3 GLASS CLEANING

The inside of the glass may require periodic cleaning to remove deposits left from impurities in the gas and combustion air. For best results, use a ceramic glass cleaner or polish. Use a cleaner suitable for ceramic glass (e.g. cerama bryte stove cleaner). Avoid the use of ammonia based cleaners such as Windex[®]. Do not clean while hot. Do not use abrasive cleaners. Make sure you clean off any white film on the fireplace glass as soon as possible – otherwise the glass may deteriorate.

4.4 BURNER & PILOT CLEANING

Periodic cleaning is necessary for proper operation. Remove the burner, and check that the burner orifice is clean. Visually inspect the pilot. Brush or blow away any dust, lint, or foreign debris. If the pilot orifice is plugged, disassembly may be required to remove any foreign material from the orifice or tubing. When the appliance is back in service, check the pilot flame pattern. For re-lighting, refer to the lighting instructions in Section 2.1.

4.5 VALVE AND PILOT ASSEMBLY REPLACEMENT

WARNING AVERTISSEMENT

**THE FOLLOWING PROCEDURE IS TO BE PERFORMED BY QUALIFIED PERSONNEL ONLY
TURN OFF THE GAS TO THE MAIN BURNER AND ALLOW THE HEATER TO COOL FOR UP TO
30 MINUTES BEFORE SERVICING.**

**LA PROCÉDURE SUIVANTE EST EFFECTUER PAR DU PERSONNEL QUALIFIÉ
COUPEZ LE GAZ AU BRÛLEUR PRINCIPAL ET LAISSEZ L'APPAREIL REFROIDIR PENDANT
JUSQU'À 30 MINUTES AVANT L'ENTRETIEN.**

1. Turn off the gas at the meter. / Coupez le gaz au compteur.
2. Remove the door. / Enlevez la porte.
3. Remove the burner by loosening the screws and lifting it out see section 3.3.9. If the decorative glass is removed from the burner pan make sure you do not get any medium around the pilot when replacing it. / Enlever le brûleur en desserrant les vis et en soulevant it out voir la section 3.3.9. Si le verre décoratif est retiré de la cuvette du brûleur assurez-vous que vous ne recevez pas n'importe quel support autour du pilote lors de son remplacement.
4. Disconnect the gas line to the appliance and disconnect the gas line from the valve to the main orifice. / Débrancher la conduite de gaz à l'appareil et débranchez la conduite de gaz de la vanne à l'orifice principal.
5. Remove the screws holding the valve bracket to the base of the unit and lift valve & valve bracket out. / Retirez les vis de fixation du support de la valve à la base de l'unité et de levée de soupape et support de la valve à.
6. Undo the pilot gas line at the gas valve. / Annuler la conduite de gaz pilote à la vanne de gaz.
7. Disconnect the thermostat or on/off switch wires from the valve (if applicable). / Débranchez le thermostat ou marche / arrêt fils de l'interrupteur de la vanne (si applicable).
8. Remove the gas line to the valve inlet and outlet. / Retirer la conduite de gaz à l'entrée de la vanne et la sortie.
9. Remove the screws which hold the valve to the valve bracket. / Retirez les vis qui maintiennent la vanne sur le support de la vanne.
10. Remove the screws fastening the pilot assembly to the pilot bracket and remove the pilot assembly. / Retirez les vis de fixation du assemblage de la veilleuse sur le support de pilote et retirer l'ensemble pilote.
11. Reassemble the components in reverse order. / Remonter les composants dans l'ordre inverse.

5.0 TROUBLE SHOOTING

SYMPTOM	POSSIBLE CAUSE	CORRECTIVE ACTION	
I. Pilot will not light after repeated triggering of the piezo ignition button	A. No spark at electrode (weak or not heat source for pilot ignition)		
	1. Improper ignition	1. Align the electrode with 1/8" (3mm) gap to pilot hood	
	2. Poor connections at starter and ignition electrode	2. Reconnect if loose	
	3. Broken ceramic cover on ignition electrode	3. Replace pilot assembly	
	4. Defective piezo igniter	4. Replace piezo igniter	
	5. Poor grounding of piezo igniter	5. Tighten mounting nut and/or igniter screws	
	B. No gas or low gas pressure		
	1. Gas line shut off(s) may not be turned on	1. Turn on shut-off valves	
	2. Air in gas lines	2. Purge gas lines	
	3. Gas lines may not be connected	3. Connect all gas lines	
4. Low pressure may be caused by bent line	4. Check for a kinked line		
5. Valve control knob not fully depressed in "PILOT" position	5. Fully depress control knob		
II. Pilot will not stay lit after following the lighting instructions	A. Thermocouple / Valve		
	1. Weak or improperly located pilot flame	1. Adjust and clean pilot. The flame must impinge on or engulf the thermocouple.	
	2. Defective thermocouple	2. Replace thermocouple	
	3. Thermocouple not installed properly	3. Make sure all wire connections at the gas valve terminals are tight and the thermocouple is fully inserted into the mounting bracket	
	4. Open wire connection in pilot circuit	4. Check wire continuity and connections in the pilot circuit	
	5. Defective Valve	5. Connect the millivolt meter probes to the thermopile terminals on the gas valve. Turn the valve to the "PILOT" position, depress, and light. If the meter reading is greater than 540 millivolts after 30 seconds, the thermopile is good. If the pilot does not stay lit, the valve is defective. Check section "B" below, before replacing valve	
	B. Defective safety circuit		
	1. Loose or defective connections	1. Check continuity, tighten wiring or connections, and repair	
	Pilot will not stay lit after following the lighting instructions continued ...		

III. Main burner will not light	<i>A. Valve / Switches</i>	
	<ol style="list-style-type: none"> 1. Valve control off 2. Blockage at the burner (line, orifice, or ports) 3. Defective wall switch or thermostat 4. Defective wiring or connections 5. Excessive length of thermostat wire from valve to wall switch or thermostat 6. Wall switch or thermostat incorrectly wired 7. Defective Valve 8. Thermopile may not be generating sufficient voltage (750 mV) 9. Wall switch, thermostat, or wires are defective 	<ol style="list-style-type: none"> 1. Turn to "ON" position 2. Check and clean 3. Conduct a continuity test or jumper wire test and replace if defective 4. Conduct a test with a jumper wire and repair as required 5. Reduce wire length to less than 100 feet or increase wire size 6. Wire correctly 7. Turn valve and "ON/OFF" switch to the "ON" position. Check with millivolt meter at terminals TP-TH. Millivolt meter should read greater than 540 millivolts. If the reading is OK and the burner does not come on, replace the gas valve 8. Recheck using the millivolt meter. The pilot flame may not be high enough for the flame to properly engulf the thermopile. If so, adjust and reset. If voltage is still insufficient, replace thermopile 9. Follow previous corrective action, check switch and wiring. Replace where defective
IV. Soot deposits on glass	<ol style="list-style-type: none"> 1. Air inlet blocked or restricted 2. Vent system is restricted or inadequate 	<ol style="list-style-type: none"> 1. Clean air inlets 2. Confirm venting & termination are those which are approved with the appliance
V. Flame burns blue and lifts off burner	<ol style="list-style-type: none"> 1. Insufficient combustion air being supplied 2. Manifold pressure set too high 3. Vent system restricted 	<ol style="list-style-type: none"> 1. Ensure that no foreign material blocks air inlets. Ensure the vent is adequate 2. Check manifold pressure 3. Check vent system
VI. Main flame does not burn properly	<ol style="list-style-type: none"> 1. Incorrect vent or termination used. 	<ol style="list-style-type: none"> 1. Confirm venting & termination are those which are approved with the appliance
VII. Flames impinge on firebox top	<ol style="list-style-type: none"> 1. Vent system is restricted or inadequate 2. Manifold pressure too high 	<ol style="list-style-type: none"> 1. Correct flue as required 2. Check manifold pressure as required

TROUBLE SHOOTING - INTERMITTENT PILOT

SYMPTOM	POSSIBLE CAUSE	CORRECTIVE ACTION
I. Pilot will not light after repeated triggering of the remote control – intermittent pilot	A. No spark at electrode (weak or not heat source for pilot ignition)	
	1. Improper ignition	1. Align the electrode with 1/8" (3mm) gap to pilot hood
	2. Poor connections at starter and ignition electrode	2. Reconnect if loose
	3. Broken ceramic cover on ignition electrode	3. Replace pilot assembly
	4. Battery power low or dead	4. Replace batteries
	B. No gas or low gas pressure	
	5. Gas line shut off(s) may not be turned on	5. Turn on shut-off valves
	6. Air in gas lines	6. Purge gas lines
	7. Gas lines may not be connected	7. Connect all gas lines
	8. Low pressure may be caused by bent line	8. Check for a kinked line
II. Pilot will not stay lit after following the lighting instructions	A. Thermocouple / Valve	
	1. Weak or improperly located pilot flame	1. Adjust and clean pilot. The flame must impinge on or engulf the thermocouple, as shown in Figure 27.
	2. Defective thermocouple	2. Replace thermocouple
	3. Thermocouple not installed properly	3. Make sure all wire connections at the gas valve terminals are tight and the thermocouple is fully inserted into the mounting bracket
	4. Open wire connection in pilot circuit	4. Check wire continuity and connections in the pilot circuit
	5. Defective Valve	5. Check with your voltmeter.
	B. Defective safety circuit	
	1. Loose or defective connections	1. Check continuity, tighten wiring or connections, and repair
III. Main burner will not light	A. Valve / Switches	
	1. Valve control off	1. Turn to "ON" position
	2. Blockage at the burner (line, orifice, or ports)	2. Check and clean
	3. Defective remote	3. Conduct a continuity test or jumper wire test and replace if defective, check batteries

	4. Defective wiring or connections	4. Conduct a test with a jumper wire and repair as required
	5. Defective Valve	5. Contact service technician
III. Soot deposits	1. Air inlet blocked or restricted	1. Clean air inlets
	2. Vent system is restricted or inadequate	2. Confirm venting & termination are those which are approved with the appliance
	3. Logs are sooting up	3. Check manual for correct log placement
V. Flame burns blue and lifts off burner		
	1. Insufficient combustion air being supplied	1. Ensure that no foreign material blocks air inlets. Ensure the vent is adequate
	2. Manifold pressure set too high	2. Check manifold pressure
	3. Vent system restricted	3. Check vent system
VI. Main flame does not burn properly	1. Incorrect vent or termination used.	1. Confirm venting & termination are those which are approved with the appliance
VII. Flames impinge on firebox top	1. Vent system is restricted or inadequate	1. Correct flue as required
	2. Manifold pressure too high	2. Check manifold pressure as required

6.0 REPLACEMENT PARTS

When requesting service or replacement parts for your unit, please provide model name and serial number. All parts listed below may be ordered from an authorized dealer.

<u>Description</u>	<u>Part#</u>	<u>Certification</u>
Door	IMC512	N/A
Burner	IMC514	N/A
Fan	IMC1057A	CSA / UL
Door Glass	IMC528	ASTM C1048
Restrictor	IMC524	N/A
Door Glass Gasket	6AL	N/A
Pilot Assembly (Standing pilot)	PSE-NA257	CSA C & US
Orifice – Natural Gas	MP0505-43	N/A
Gas Valve Robertshaw	9A0A68A6A	CSA / UL
Piezo Igniter (R/S only)	1244-46	CSA
Rock & Glass Kit	RGKBL21	N/A

Intermittent Pilot & Remote Control Valve Parts

<u>Description</u>	<u>Part#</u>	
Pilot Assembly (Intermittent)	PSE-NA291	CSA / UL
Valve	AF-40004	CSA C & US
Valve (with step motor installed)	AF-4044	CSA C & US
Remote Step Motor for AF-4000 Valve	AF-4000MOT	CSA C & US
Supreme Control Module, incl.wire harness	AF-4000MOD-S01	CSA C & US
Plug-in Adapter ((7.5V A/C & 24” wires)	AF-4000ADP24	CSA C & US
Battery Back-up	AF-4000BBU	CSA C & US
Extension Module for 120V operation	AF-4000120MODS01	CSA C & US
Supreme Handheld transmitter	AF-4000HHS01	CSA C & US
Orifice – Propane	MP0505-55	N/A
Orifice set screw #60	AF-60	CSA C & US
Propane Conversion Kit	LPCKBL21	CSA C & US
Natural Gas Conversion Kit	NGCKBL21	CSA C & US

7.0 SIERRA FLAME'S WARRANTY PROTECTION FOR ALL SIERRA FLAME GAS FIREPLACE PRODUCTS

Sierra Flame's products are designed with superior components and materials, assembled by trained craftsmen who take great pride in their work. The burner and valve assembly are leak tested and test fired at a quality control test station. Once assembled the complete fireplace is thoroughly inspected by a qualified technician, before packaging, to ensure that you, the customer, receives the quality product that you expect from Sierra Flame's.

SIERRA FLAME'S GAS FIREPLACE'S WARRANTY

Your Sierra Flame gas fireplace is guaranteed to be free of defects in materials and workmanship for a period of 5 years from the date of purchase. This covers: combustion chambers, heat exchangers and burners as well as stainless steel parts against tarnishing.

Electrical (110 volt and millivolt) components and wearable parts such as blowers, gas valves, thermal switches, switches, wiring, remote controls, igniters, gaskets, glass (thermal damage only) and pilot assemblies are covered for 1 year and Sierra Flame will provide replacement parts free of charge during the first year of the limited warranty

CONDITIONS AND LIMITATIONS

Sierra Flame warrants its products against manufacturing defects to the original purchaser only – i.e. the individual or legal entity (registered customer) whose name appears on the original invoice – provided that the purchase was made through an authorized Sierra Flame dealer and is subject to the following conditions and limitations:

This factory warranty is nontransferable and may not be extended whatsoever by any of our representatives.

A licensed, authorized service technician or contractor must have installed the gas fireplace. Installation must be done in accordance with the installation instructions included with the product and all local and national building and fire codes.

This limited warranty does not cover damages caused by misuse, lack of maintenance, accident, alterations, abuse or neglect. Parts installed from other manufacturers will nullify this warranty.

This limited warranty further does not cover any scratches, dents, corrosion or discoloring caused by excessive heat, abrasives, chemical cleaners nor any venting components used in the installation of the fireplace.

This warranty does not cover any problems caused to installation used venting or vent terminations which are not certified for use with this product.

Any installation, labor, construction, transportation or other related costs or expenses arising from defective part(s), repair or replacement or otherwise of same, will not be covered by this warranty nor shall Sierra Flame assume responsibility for same. Further, Sierra Flame will not be responsible for any incidental, indirect or consequent damages, except as provided by law, and in no event shall they exceed the original purchase price.

In the first year only, this warranty extends to the repair or replacement of warranted parts, which are defective in material or workmanship provided that the product has been operated in accordance with the operation instructions and under normal conditions.

After the first year, Sierra Flame may, at its discretion, fully discharge all obligations with respect to this warranty by refunding to the original warranted purchaser the wholesale price of any warranted but defective parts.

CONDITIONS AND LIMITATIONS (continued)

Notwithstanding any provisions contained in this warranty, Sierra Flame's responsibility under this warranty is defined as above and it shall not in any event extend to any incidental, consequential or indirect damages.

This warranty defines the obligations and liability of Sierra Flame with respect to the Sierra Flame gas fireplace and any other warranties expressed or implied with respect to this product, its components or accessories are excluded.

Sierra Flame neither assumes, nor authorizes any third party to assume, on its behalf, any other liabilities with respect to the sale of this product. Sierra Flame will not be responsible for: over firing, downdrafts, spillage caused by environmental conditions such as rooftops, buildings, nearby trees, hills, mountains, inadequate vents, excessive venting configurations, insufficient make up air, or negative air pressures which may or may not be caused by mechanical systems such as exhaust fans, furnaces, clothes dryers, etc.

Any damages to fireplace, combustion chamber, trim or other component due to water, weather damage, long periods of dampness, condensation, damaging chemicals or cleaners will not be the responsibility of Sierra Flame.

The bill of sale or copy will be required together with a serial number and a model number when making any warranty claims from your authorized dealer.

Sierra Flame reserves the right to have its representative inspect any product or part thereof prior to honoring any warranty claim.

7.0 GARANTIE DE PROTECTION

Les produits de Sierra Flame sont conçus avec des composants et des matériaux de qualité supérieure, assemblés par des artisans qualifiés qui sont fiers de leur travail. Le brûleur et la valve sont des essais d'étanchéité et d'essai ont tiré sur un poste de contrôle de qualité. Une fois assemblé, chaque foyer est soigneusement inspecté par un technicien qualifié, avant l'emballage, afin de s'assurer que vous, le client, recevez un produit de qualité que vous attendez de Sierra Flame.

GARANTIE DU FOYER AU GAZ DE SIERRA FLAME

Votre foyer au gaz Sierra Flame est garanti d'être exempt de défauts de matériaux et de fabrication pour une période de 5 ans à compter de la date d'achat. Cette garantie couvre: chambres de combustion, échangeurs de chaleur et brûleurs ainsi que des pièces en acier inoxydable contre le ternissement.

Electrique (110 volts et millivolt) et les pièces d'usure comme les souffleuses, les vannes de gaz, capteurs thermiques, interrupteurs, câblages, télécommandes, allumeurs, les joints, le verre (dommage thermique seulement) et les assemblées pilotes sont couverts pendant 1 an et Sierra Flame fournira les pièces de remplacement gratuitement durant la première année de la garantie limitée

Sierra Flame garanti ses produits contre les défauts de fabrication à l'acheteur d'origine seulement - la personne physique ou morale (client inscrit) dont le nom figure sur la facture d'origine - à condition que l'achat a été effectué auprès d'un revendeur autorisé de Sierra Flame et est soumis aux conditions et limitations suivantes:

Cette garantie du fabricant n'est pas transférable et ne peut être prolongé que ce soit par l'un de nos représentants.

CONDITIONS ET LIMITES (SUITE)

Un technicien licencié ou de service autorisé ou l'entrepreneur doit avoir installé le foyer à gaz. Installation doit être faite en conformité avec les instructions d'installation incluses avec le produit et toutes les capacités locales et nationales et de prévention des incendies.

Cette garantie limitée ne couvre pas les dommages causés par une mauvaise utilisation, manque d'entretien, accident, des altérations, des abus ou de négligence. Installation de pièces provenant d'autres fabricants annulera cette garantie.

Cette garantie limitée ne couvre pas non plus les égratignures, les bosselures, la corrosion ou la décoloration causés par la chaleur excessive, les abrasifs, de nettoyeurs chimiques ou tout composant de ventilation utilisé dans l'installation de la cheminée.

Cette garantie ne couvre pas les problèmes causés à l'installation d'aération ou de ventilation utilisé licenciements qui ne sont pas homologués pour une utilisation avec ce produit.

Toute installation, le travail, la construction, le transport ou autres frais connexes ou frais découlant de la pièce défectueuse (s), la réparation ou le remplacement ou non de même, ne seront pas couverts par cette garantie ni ne doit Sierra Flame assumer la responsabilité de même. En outre, Sierra Flame ne sera pas responsable des dommages accessoires, indirects ou conséquents, sauf dans les cas prévus par la loi, et en aucun cas, ils dépassent le prix d'achat original.

Dans la première année seulement, cette garantie s'étend à la réparation ou le remplacement des pièces garanties, qui sont des défauts de matériaux ou de fabrication à condition que le produit ait été utilisé conformément aux instructions de fonctionnement et dans des conditions normales.

Après la première année, Sierra Flame peut, à sa discrétion, se décharger de toutes obligations à l'égard de cette garantie en remboursant à l'acheteur d'origine le prix de gros de toute pièce garantie qui est défectueuse (s).

Nonobstant toutes dispositions contenues dans la présente garantie, la responsabilité de Sierra Flame en vertu de cette garantie est définie comme ci-dessus et il ne doit en aucun cas s'étendre à des dommages indirects, accessoires ou indirects.

Cette garantie définit les obligations et la responsabilité de Sierra Flame à l'égard de foyer au gaz Sierra Flame et toute autre garantie expresse ou implicite à l'égard de ce produit, ses composants ou accessoires est exclue.


Sierra Flame n'assume, ni n'autorise aucun tiers à assumer en son nom, toute autre responsabilité à l'égard de la vente de ce produit. Sierra Flame ne sera pas responsable d'une surchauffe, des refoulements, des déversements causés par les conditions environnementales telles que des toits, des bâtiments, des arbres à proximité, des collines, des montagnes, des événements inadéquats, des configurations de ventilation excessive, l'insuffisance des pressions d'air d'appoint, ou des pressions d'air négatives qui peuvent ou peut ne pas être causés par des systèmes mécaniques tels que les ventilateurs, fours, les sécheuses, etc

Les dommages à la cheminée, chambre de combustion, ou pièce d'habillage d'autres à cause de l'eau, causés par des intempéries, de longues périodes d'humidité, la condensation, des produits chimiques ou de nettoyeurs dommageables ne sera pas la responsabilité de Sierra Flame.

L'acte de vente ou sa copie sera requise ainsi que le numéro de série et un numéro de modèle lors de toute réclamation auprès de votre revendeur agréé.

Sierra Flame se réserve le droit d'avoir son représentant inspecter tout produit ou pièce avant d'honorer toute réclamation.

8.0 LABEL INFORMATION – NATURAL GAS



CERT # LC773211

Direct Vented Gas Fireplace Heater
Inca Metal Cutting

Serial No.

This Fireplace is factory equipped for 0-6100m (0-2000ft)
Cette chaufferette est équipée en usine pour une élévation de 0 à 610m (0-2000 pi)

MODEL:
BL21

Inca Metal Cutting
100—11091 Bridgeport Road
Richmond, BC, V6X 1T3

Tested to ANSI Z21.88—2009 / CSA 2.33—2009, Vented Gas Fireplace Heater
Testé pour la norme ANSI Z21.88-2009 / CSA 2.33-2009, ventilé Cheminée Radiateur à gaz
Certified for U.S. and Canada / Certifié pour le Canada ET U.S.A.

MODEL: BL21	NATURAL GAS Gaz naturel
Orifice (DMS) 0-1370m / 0-2000 ft	#43 DMS
Input rating (BTU/hr / Kw) 0-610m 0-2000ft Alt. Évaluation de la consommation (BTU/hr / Kw) 0-610m 0-2000' d'altitude	21,000 BTU/hr (6.15kw)
Minimum Input (BTU/hr / Kw) Consommation minimale (BTU/hr / Kw)	13,000 BTU/hr (3.81kw)
Manifold Pressure (In w.c. / kPa) Collecteur de pression (In w.c. / kPa)	3.5 / 0.87
Manifold Pressure Lo setting (In w.c. / kPa) Collecteur de pression à bas rendement (In w.c. / kPa)	1.7 / 0.42
Minimum Inlet Pressure (In w.c. / kPa) Entrée de pression minimale (In w.c. / kPa)	5.0 / 1.24

This appliance must be installed in accordance with local codes if any; if none, follow the *National Fuel Gas Code*, ANSI Z223.1/NFPA54 or *Natural Gas and Propane Installation Codes*, CSA B149.1.

MINIMUM CLEARANCES TO COMBUSTIBLES : For more details, see instruction Manual.
NOTE: ALL CLEARANCES ARE DETERMINED WHEN FACING THE FRONT OF THE UNIT

1) Unit Trim to Sidewall 6" (152 mm)	4) Unit sides 2" (51 mm) standoffs
2) 12" (305 mm) Mantle at 40" (1016 mm) from floor	5) Unit back 1.5" (38 mm) standoffs
3) 2x4 Framing (on edge) 33.5" (851mm) from floor to lower edge of stud	6) Internal Ceiling 48" (1219 mm) from floor

Electrical Rating: 115 Volts, less than 12 Amps, 60 Hz
DANGER: Risk of electrical shock. Disconnect power before servicing unit. Do not route power cord beneath heater.


**FOR USE WITH GLASS DOORS CERTIFIED WITH THE APPLIANCE ONLY.
VENTED GAS FIREPLACE - NOT FOR USE WITH SOLID FUEL.**

CAUTION: Hot while in operation. Do not touch. Severe burns may result. Keep children, clothing, furniture, gasoline and other liquids having flammable vapors away.
CAUTION: Do not operate the appliance with glass removed, cracked or broken. Replacement of the glass panel should be done by a licensed or qualified service person.
WARNING: Improper installation, adjustment, alteration, service or maintenance can cause injury or property damage. Refer to the owner's information manual provided with this appliance. For assistance or additional information consult a qualified installer, service agency or gas supplier. Keep burner & control compartment clean. See installation and operating instructions accompanying appliance.

For use with listed aluminum 2-ply venting, Metal-Fab Venting, Security Venting or Dura-Vent. For venting configurations please see manufacturers manual and check with local building codes. If the vent-air intake is ever disassembled, ensure it is properly resealed & reinstalled as shown in the owner's manual.

This vented gas fireplace heater is not for use for air filters.
Optional Fan Part # IMC1057A
Zero clearance appliance.

8.0 LABEL INFORMATION – PROPANE



CERT # LC773211

Direct Vented Gas Fireplace Heater
Inca Metal Cutting

Serial No.

This Fireplace is factory equipped for 0-6100m (0-2000ft)
Cette chaufferette est équipée en usine pour une élévation de 0 à 610m (0-2000 pi)

MODEL:
BL21 - LP

Inca Metal Cutting
100—11091 Bridgeport Road
Richmond, BC, V6X 1T3

Tested to ANSI Z21.88—2009 / CSA 2.33—2009, Vented Gas Fireplace Heater
Testé pour la norme ANSI Z21.88-2009 / CSA 2.33-2009, ventilé Cheminée Radiateur à gaz
Certified for U.S. and Canada / Certifié pour le Canada ET U.S.A.

MODEL: BL21-LP	PROPANE LP
Orifice (DMS) 0-1370m / 0-2000 ft	#55 DMS
Input rating (BTU/hr / Kw) 0-610m 0-2000ft Alt. Evaluation de la consommation (BTU/hr / Kw) 0-610m 0-2000' d'altitude	20,750 BTU/hr (6.08kw)
Minimum Input (BTU/hr / Kw) Consommation minimale (BTU/hr / Kw)	13,000 BTU/hr (3.81kw)
Manifold Pressure (In w.c. / kPa) Collecteur de pression (In w.c. / kPa)	10.0 / 2.49
Manifold Pressure Lo setting (In w.c. / kPa) Collecteur de pression à bas rendement (In w.c. / kPa)	6.4 / 1.59
Minimum Inlet Pressure (In w.c. / kPa) Entree de pression minimale (In w.c. / kPa)	7.0 / 1.74

This appliance must be installed in accordance with local codes if any: if none, follow the *National Fuel Gas Code, ANSI Z223.1/NFPA54* or *Natural Gas and Propane Installation Codes, CSA B149.1.*

MINIMUM CLEARANCES TO COMBUSTIBLES : For more details, see instruction Manual.
NOTE: ALL CLEARANCES ARE DETERMINED WHEN FACING THE FRONT OF THE UNIT

1) Unit Trim to Sidewall 6" (152 mm)	4) Unit sides 2" (51 mm) standoffs
2) 12" (305 mm) Mantle at 40" (1016 mm) from floor	5) Unit back 1.5" (38 mm) standoffs
3) 2x4 Framing (on edge) 33.5" (851mm) from floor to lower edge of stud	6) Internal Ceiling 48" (1219 mm) from floor

Electrical Rating: 115 Volts, less than 12 Amps, 60 Hz
DANGER: Risk of electrical shock. Disconnect power before servicing unit. Do not route power cord beneath heater.

FOR USE WITH GLASS DOORS CERTIFIED WITH THE APPLIANCE ONLY.
VENTED GAS FIREPLACE - NOT FOR USE WITH SOLID FUEL.

CAUTION: Hot while in operation. Do not touch. Severe burns may result. Keep children, clothing, furniture, gasoline and other liquids having flammable vapors away.
CAUTION: Do not operate the appliance with glass removed, cracked or broken. Replacement of the glass panel should be done by a licensed or qualified service person.
WARNING: Improper installation, adjustment, alteration, service or maintenance can cause injury or property damage. Refer to the owner's information manual provided with this appliance. For assistance or additional information consult a qualified installer, service agency or gas supplier. Keep burner & control compartment clean. See installation and operating instructions accompanying appliance.

For use with listed aluminum 2-ply venting, Metal-Fab Venting, ICC Venting, Security Venting or Dura-Vent. For venting configurations please see manufacturers manual and check with local building codes. If the vent-air intake is ever disassembled, ensure it is properly resealed & reinstalled as shown in the owner's manual.

This vented gas fireplace heater is not for use for air filters.
Optional Fan Part # IMC1057A
Zero clearance appliance.

8.0 LABEL INFORMATION (continued)

Sections of the venting system have not been installed. **WARNING** – Do not operate the appliance until all sections have been assembled and installed in accordance with the manufacturer's instructions.

Des sections du système d'évacuation n'ont pas été installées. **AVERTISSEMENT** - Ne pas utiliser l'appareil tant que toutes les sections n'ont pas été assemblées et installées selon les instructions du fabricant

WARNING

Electrical Grounding Instructions

This appliance is equipped with a three prong (grounding) plug for your protection against shock hazard and should be plugged directly into a properly grounded three prong receptacle. Do not cut or remove the grounding prong from this plug.

AVERTISSEMENT

Instructions à la terre électrique

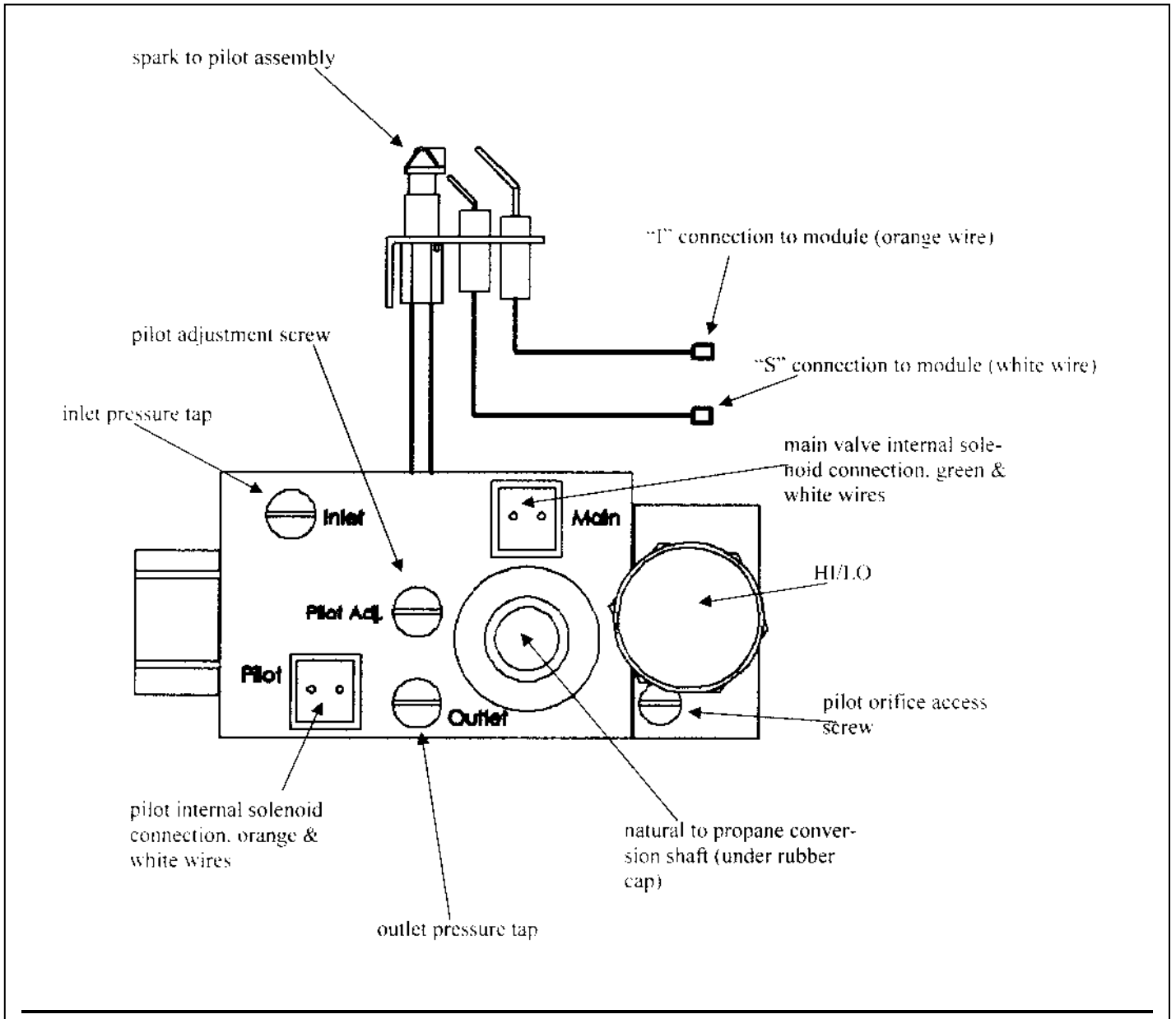
Cet appareil est équipé d'un à trois broches (terre) pour votre protection contre les risques de choc électrique et doit être branché directement dans une prise à trois broches récipient. Ne pas couper ou retirer la broche de terre de cette fiche.

WARNING: Fire or explosion hazard. Can cause property damage, severe injury or death.

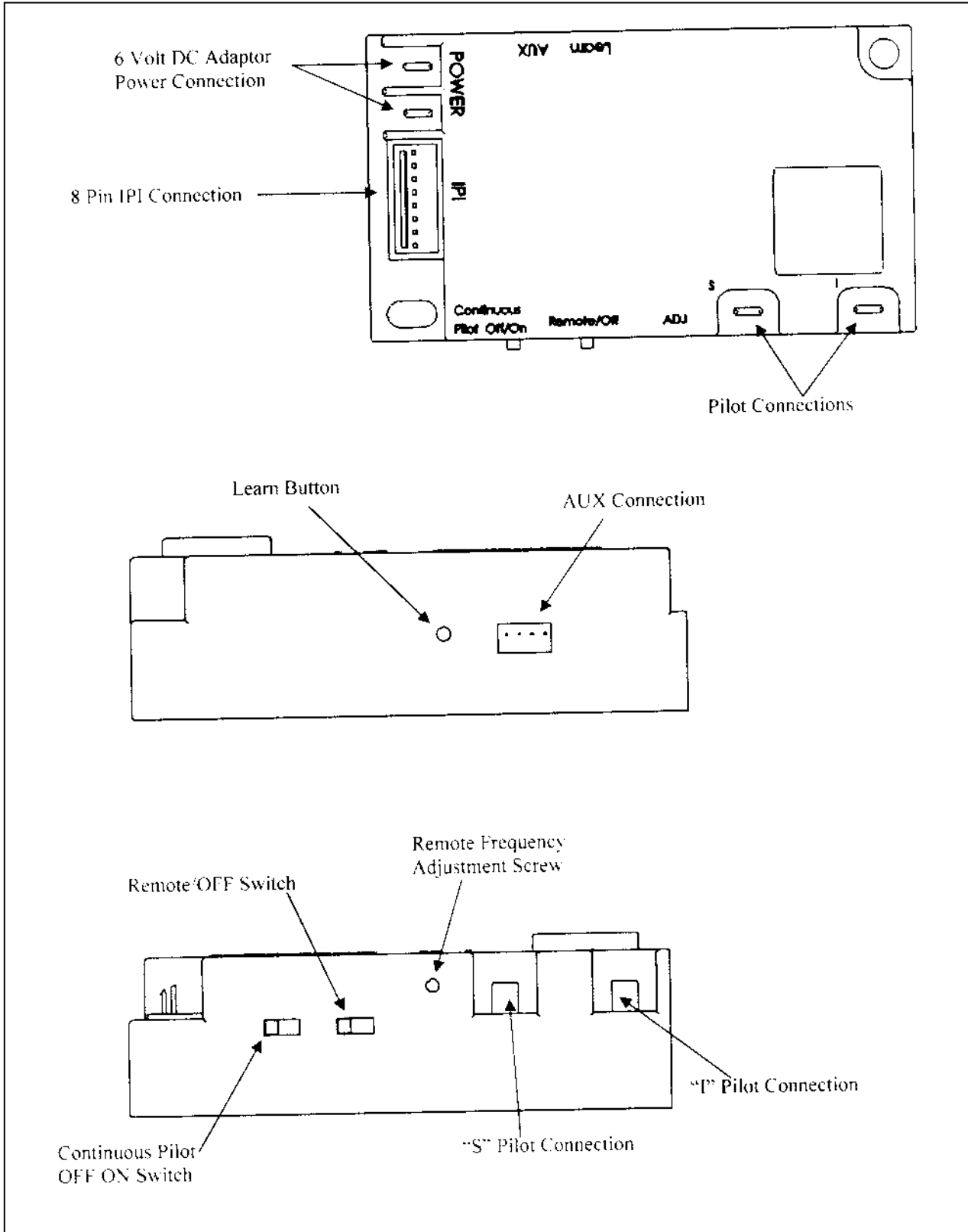
This is a fast acting thermocouple. Replace it only with another fast-acting thermocouple specified by the appliance manufacturer. Refer to manual for the replacement part number.

AVERTISSEMENT : Risque d'incendie ou d'explosion. Peut entraîner des dommages matériels, des blessures graves ou la mort. Ceci est un thermocouple rapide. Peut être remplacé uniquement par un autre thermocouple rapide spécifié par le fabricant de l'appareil. Veuillez consulter à la notice pour le numéro de pièce.

APPENDIX A (AMERICAN FLAME VALVE INFORMATION)



APPENDIX A (Continued)



APPENDIX A (Continued)

Special Features on the AF-4000 System

The AF-4000 Module can be powered two different ways. The first is a standard 110 volt AC to 6.0 volt DC adaptor. This adapter is connected to the AF-4000 Module by connecting the two 1/4" female terminals from the adapter to the two 1/4" male terminals, located on the AF-4000 Module, marked POWER. The second method of powering the appliance is by using the AF-4000 BP battery pack.

The appliance will not have back up power, during power outages, if only the 6.0 volt adapter is used however a battery back up package, AF-4000BBU, is available to be used in this situation.

The AF-4000 module has 2 special features built into the system.

Please check with local City codes regarding the use of the following feature.

1. Continuous Pilot Feature - This feature allows the user to change from a spark to pilot system to a standing pilot system, for direct vent appliances during cold climate, to keep the firebox warm.
 - a) There is a switch located on the side of the AF-4000 module that reads "Continuous Pilot ON/OFF", this switch will allow the user to select the pilot mode of operation.
 - b) When the Continuous Pilot switch is in the OFF position and the appliance ON/OFF switch is turned to ON the pilot will spark and light. When the appliance ON/OFF switch is turned OFF the pilot will shut off when the main burner shuts off.
 - c) When the Continuous Pilot switch is in the ON position and the appliance ON/OFF switch is turned on the pilot will spark and light. When the appliance ON/OFF switch is turned to OFF the pilot will stay ON when the main burner shuts off. This setting is generally used in cold climates to keep the firebox warm.
 - d) The Continuous Pilot mode can also be activated by an optional hand held remote control.
2. Remote Control Feature - The AF-4000 module has a built in remote control receiver. This allows the user to program a hand held remote transmitter, wireless wall mount thermostat or wireless wall mount switch to the appliance at any time during or after the installation of the appliance.
 - a) There is a switch located on the side of the AF-4000 module that reads REMOTE/OFF.
 - b) When the Remote/Off switch is in the OFF position the appliance will operate from an appliance mounted rocker switch or wall switch connected to the (2) brown wires on the AF-4000 module.
 - c) When the Remote/Off switch is in the REMOTE position the appliance will operate from the Remote Control transmitter, wireless wall mounted thermostat or wireless wall mounted switch.

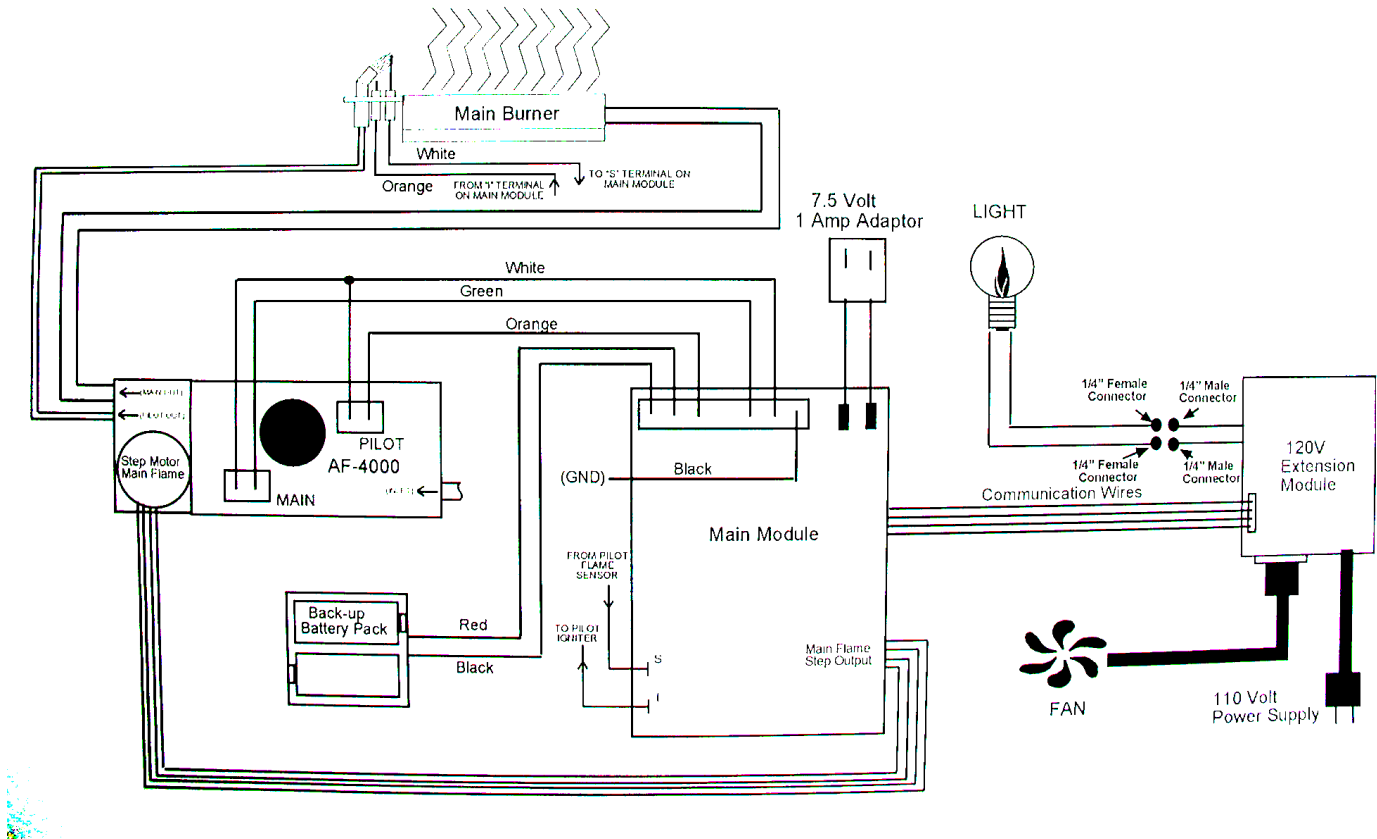
NOTE: The AF-4000 module must be programmed to the Remote Control transmitter, wireless wall mounted thermostat or wireless wall mounted switch.

- a) To program the AF-4000 locate the LEARN button on the AF-4000 module. Press and release the LEARN button, the AF-4000 module will beep then press any key on the Remote Control. Once the AF-4000 internal receiver accepts the transmitter code there will be a series of confirming beeps.
- b) The Remote system is now ready for use.

APPENDIX A (Continued)

AF-4000 Wiring Diagram

Not To Scale



APPENDIX B (NG – LP CONVERSION KITS)

This kit will convert the fireplace to Natural Gas / Propane (as applicable). / Ce kit vous permet de convertir la cheminée au gaz naturel / propane (le cas échéant).

The Newcomb models are designed to burn either natural gas or propane. Each unit leaves the factory equipped for one specific fuel but it is simple to field convert the unit to an alternate fuel. The original type of fuel is marked on the ratings label of the manual. / Les modèles Newcomb sont conçus pour brûler du gaz naturel ou au propane. Chaque unité quitte l'usine équipée pour un combustible spécifique, mais il est simple de convertir aligner l'appareil à un carburant de remplacement. Le type d'origine de carburant est marqué sur l'étiquette signalétique du manuel.

**WARNING
AVERTISSEMENT**

THIS CONVERSION KIT SHALL BE INSTALLED BY A QUALIFIED SERVICE AGENCY IN ACCORDANCE WITH THE MANUFACTURER'S INSTRUCTIONS AND ALL APPLICABLE CODES AND REQUIREMENTS OF THE AUTHORITY HAVING JURISDICTION. IF THE INFORMATION IN THESE INSTRUCTIONS IS NOT FOLLOWED EXACTLY, A FIRE , EXPLOSION OR PRODUCTION OF CARBON MONOXIDE MAY RESULT CAUSING PROPERTY DAMAGE, PERSONAL INJURY OR LOSS OF LIFE. THE QUALIFIED SERVICE AGENCY IS RESPONSIBLE FOR THE PROPER INSTALLATION OF THIS KIT. THE INSTALLATION IS NOT PROPER AND COMPLETE UNTIL THE OPERATION OF THE CONVERTED FIREPLACES IS CHECKED AS SPECIFIED IN THE MANUFACTURER'S INSTRUCTIONS SUPPLIED WITH THE KIT.

Ce kit de conversion doit être installé par un technicien qualifié CONFORMEMENT AUX INSTRUCTIONS DU FABRICANT et tous les codes et exigences de la l'autorité compétente.

Si l'information dans ces instructions n'est pas suivie exactement, UN INCENDIE, EXPLOSION OU PRODUCTION DE MONOXYDE DE CARBONE PEUT causer des dommages matériels, DES BLESSURES OU PERTES DE VIE. L'Agence des services qualifié est responsable de la bonne installation de ce kit. L'INSTALLATION N'EST PAS BON ET COMPLET jusqu'à l'opération des cheminées converti soit vérifié selon les instructions de du fabricant fournies avec le kit.

Conversion Kit Contents / Contenu du kit de conversion

This conversion kit contains the following parts: Ce kit de conversion contient les éléments suivants:

- | | |
|--|--|
| 1) Pilot orifice / orifice de la veilleuse | 2) Burner orifice / orifice du brûleur |
| 3) Propane or Natural Gas label plate | |

The proper steps for converting the appliance are as follows: / Les mesures adéquates pour convertir l'appareil sont les suivantes:

- 1) **CAUTION:** The gas supply shall be shut off prior to disconnecting the electrical power, before proceeding with the conversion. / **ATTENTION :** l'alimentation en gaz doit être coupée avant de débrancher l'alimentation électrique, avant de procéder à la conversion.
- 2) Remove the door, rock & glass kit, tray and burner. / Retirez les portes, céramique ou rock & kit de verre, plateau journal et le brûleur.
- 3) Change the burner & pilot orifices with the orifice supplied by the manufacturer for propane or natural gas / Changer le brûleur et les orifices pilotes avec l'orifice fourni par le fabricant pour le propane ou le gaz naturel
- 4) Convert the gas valve by turning to either Nat or LP (see diagram next page). / Convertir le robinet de gaz en tournant soit Nat ou LP (voir schéma page suivante).
- 5) Adjust air shutter [NG 1/8" (3.175mm) LP Fully Open (see section 3.3.9) / Réglez l'obturateur d'air [NG 1/8" (3.175mm) LP ouvrir complètement (voir la section 3.3.9)
- 6) Replace burner, tray, rock and glass kit and door. / Remplacez le brûleur, le plateau du journal, céramique ou un kit de roche et de verre et de la porte.
- 7) Leak test the appliance, with a soapy water solution, prior to placing the unit into operation. / Fuite de tester l'appareil, avec une solution d'eau savonneuse, avant de placer l'appareil en marche.
- 8). Apply BL21-LP label plate over existing natural gas label plate and notify Savannah Heating of the serial numbers of both plates. (Original plate and replacement plate) / Appliquer plaque d'étiquette BL21-LP-dessus de la plaque d'étiquettes existante de gaz naturel et de notifier savane chauffage des numéros de série des deux plaques. (Plaque originale et la plaque de remplacement)
- 9) Light appliance. See the Lighting Instructions, section 2.0 OPERATION, of the manual to verify normal operating sequence of the ignition system. / Appareil léger. Voir les instructions d'allumage, la section 2.0 FONCTIONNEMENT, du manuel afin de vérifier la séquence de fonctionnement normal du système d'allumage.

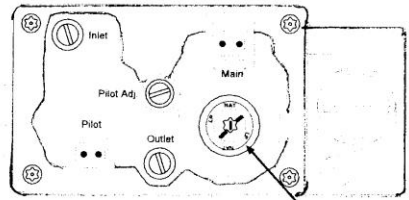
All valves have been pre-set and certified for installation at elevations from 0 – 2000 feet (1 – 608 m) above sea level. / Toutes les vannes ont été pré-réglé et certifié pour l'installation à des altitudes allant de 0 - 2000 pieds (1 à 608 m) au-dessus du niveau des mers.

Converting the AF-4000 Natural to Propane

The AF-4000 electronic control valve is convertible from natural gas to propane gas by a Simple Rotary knob located on the front (Face) of the valve.

1. Remove the Black cap by pulling the cap straight off. Note: the position of the marker on the shaft of the Simple Rotary knob. This mark will point to NAT or LP that indicates the type of gas the valve is set on.
2. To convert the AF-4000 from the factory setting (NAT) push in the Simple Rotary knob and rotate 90°. Note: the marker will now point to LP and the shaft will stay in.
3. To convert the AF-4000 back to the factory setting (NAT) push in the Simple Rotary knob and rotate 90°. Note: the marker will now point to NAT and the shaft will stay out.
4. After the conversion has been made check the out let pressure with a manometer. The factory setting on the internal regulator is 3.50"wc natural and 10 "wc propane.
5. Replace the Black cover cap.

Use extreme caution when changing this Simple Rotary knob



FACE VIEW OF GAS CONTROL WITH NO HI/LOW CONTROLS

CONVERSION INSTALLATION / INSTALLATION DE CONVERSION

ORIGINAL SERIAL PLATE # _____ REPLACEMENT SERIAL PLATE # _____

This appliance was converted on **DATE** : _____ from **NG / LP to LP / NG**

BY _____

with the conversion kit NGCKBL21 or LPCKBL21 by the above named qualified service agency/technician which accepts the responsibility that the conversion has been completed properly as per instructions in this manual.

Cet appareil a été converti sur **DATE**: _____ partir de **NG / LP pour LP / NG**

PAR _____

avec le kit de conversion NGCKBL21 ou LPCKBL21 par le ageny de service qualifié ci-dessus nommé / technicien qui accepte la responsabilité que la conversion a été dûment remplie selon les instructions contenues dans ce manuel.

Sierra Flame
1503 – 7088 18th Ave,
Burnaby, BC. V3N 0A2
Canada